



مبحث دهم

مقررات ملی ساختمان

طرح و اجرای ساختمانهای فولادی

۱۴۰۱



به نام خدا

وزارت راه و شهرسازی
معاونت مسکن و ساختمان

مبحث دهم مقررات ملی ساختمان
طرح و اجرای ساختمان‌های فولادی

دفتر مقررات ملی و کنترل ساختمان
ویرایش پنجم (۱۴۰۱)

غیر قابل انتشار

به نام خدا

پیشگفتار

وزارت راه و شهرسازی در اجرای ماده ۳۳ قانون نظام مهندسی و کنترل ساختمان وظیفه تدوین مقررات ملی ساختمان را بر عهده دارد. مقررات ملی ساختمان کشور بی شک یکی از کامل ترین و موثر ترین مقررات بومی موجود و لازم الاجرا در میان کشورهای منطقه می باشد که حاصل تلاش اساتید، صاحب نظران و حرفه مندان صنعت ساختمان طی سالهای متمادی در کشورمان است. در سال های اخیر مقررات ملی ساختمان گام های موثری در ارتقای کیفیت ساخت و ساز و مقاومت بناها و ساماندهی و استاندارد سازی مصالح، روشهای طراحی و ساخت و کاهش هزینه های مصرف انرژی، محیط زیست، ایمنی بهداشت و آسایش و رفاه استفاده کنندگان داشته است. در این راستا پایش مستمر بازخوردهای مقررات ملی ساختمان در زمینه های گوناگون، پس از انتشار آن، و برنامه ریزی جهت بازنگری و رفع نقایص موجود و ارتقای مداوم محتوای آن از اهداف اصلی وزارت راه و شهرسازی است. مقایسه کیفیت ساختمان ها خصوصا از لحاظ سازه ای در سال های اخیر با قیل از تدوین مقررات ملی ساختمان مؤید تاثیر این مقررات در ارتقای کیفیت ساختمان ها است. در هر حال باید به کلیه دست اندرکاران صنعت ساختمان متذکر شوم در کنار رعایت مقررات و آیین نامه ها پایبندی به اصول اخلاق حرفه ای و وجدان کاری مهمترین ضامن در پیش برد اهداف و اصول فنی و حرفه ای در این صنعت می باشد.

از کلیه اساتید، صاحب نظران، حرفه مندان و تدوین کنندگان که از ابتدا تاکنون در تدوین و بازنگری های متعدد در مباحث مقررات ملی ساختمان تلاش نموده و در همفکری و همکاری با این وزارتخانه از هیچ کوششی دریغ ننموده اند سپاسگزارم. و از تمامی نخبگان و جوانان متخصص دعوت می شود ما را در پیشبرد اهداف عالی نظام مهندسی و کنترل ساختمان یاری نمایند. همچنین برای تمامی دست اندرکاران صنعت ساختمان اعم از مراجع صدور پروانه، کنترل ساختمان و کلیه اشخاصی که در اجرای مقررات و رعایت اصول اخلاق حرفه ای تلاش می نمایند توفیق و سربلندی آرزو می نمایم.

در خاتمه از تلاش ها و زحمات اعضا شورای تدوین، کمیته های تخصصی، دبیرخانه مقررات ملی ساختمان و سایر کسانی که به نحوی در تدوین این مجلد همکاری نموده اند سپاسگزاری می نمایم.

رستم قاسمی

وزیر راه و شهرسازی



بسمه تعالی

جناب آقای دکتر وحیدی

وزیر محترم کشور

با سلام و احترام

در اجرای ماده ۲۳ قانون نظام مهندسی و کنترل ساختمان مصوب سال ۱۳۷۴، بدینوسیله ویرایش پنجم مبحث دهم مقررات ملی ساختمان «طرح و اجرای ساختمان های فولادی» که مراحل تهیه، تدوین و تصویب را در این وزارت گذرانده است، بشرح پیوست ابلاغ می گردد. زمان انقضای ویرایش سال ۱۳۹۲ این مبحث یکسال بعد از تاریخ این ابلاغ خواهد بود و بدیهی است تا آن زمان استفاده از هر کدام از این دو ویرایش مجاز است.

رستم قاسمی

رونوشت:

- جناب آقای محمودزاده، معاون محترم مسکن و ساختمان جهت آگاهی و اقدام لازم
- جناب آقای حیدری، سرپرست محترم مرکز تحقیقات راه، مسکن و شهرسازی جهت آگاهی و اقدام لازم
- جناب آقای نیکزاد، رئیس محترم بنیاد مسکن انقلاب اسلامی جهت آگاهی و اقدام لازم
- سازمان نظام مهندسی ساختمان کشور جهت اطلاع و اقدام لازم
- سازمان نظام کاردانی ساختمان کشور جهت اطلاع و اقدام لازم
- مدیران کل محترم راه و شهرسازی استانها جهت اطلاع و اقدام لازم

هیات تدوین کنندگان مبحث دهم مقررات ملی ساختمان - ویرایش پنجم (۱۴۰۱)

(براساس حروف الفبا)

الف) شورای تدوین مقررات ملی ساختمان - دوره هفتم

عضو	• دکتر غلامرضا شیران	عضو	• دکتر فرهاد آزرمی
عضو	• مهندس فرزانه صادق مالواجرد	عضو	• مهندس یعقوب آصفی
عضو	• مهندس امیر فرجامی	عضو	• مهندس مصطفی احمدوند
عضو	• دکتر غلامرضا کاظمیان شیروان	عضو	• دکتر اباذر اصغری
عضو	• دکتر محمود گلابچی	عضو	• دکتر شهریار افندی زاده
عضو	• مهندس حامد مانی فر	عضو	• دکتر بهروز بهنام
عضو	• دکتر محمود محمود زاده	عضو	• زنده یاد مهندس اکبر ترکان
عضو	• دکتر سید مجید مفیدی شمیرانی	عضو	• مهندس احمد خرم
عضو	• دکتر سید رسول میرقادری	عضو	• دکتر بهرنگ سجادی
عضو	• مهندس سید حمید میرمیران	عضو	• دکتر محمد شکرچی زاده

ب) اعضای کمیته تخصصی

عضو	• دکتر علی اکبر آقا کوچک
عضو	• دکتر مجتبی ازهری
عضو	• دکتر اباذر اصغری
عضو	• مهندس امیر پیمان زندی
عضو	• مهندس شاپور طاحونی
عضو	• دکتر شروین ملکی
دبیر	• دکتر بهنام مهر پرور
رئیس	• دکتر سید رسول میرقادری

پ) دبیرخانه شورای تدوین مقررات ملی ساختمان - دوره هفتم

مدیر کل دفتر مقررات ملی و کنترل ساختمان و دبیر شورای تدوین	• مهندس حامد مانی فر
رئیس گروه تدوین مقررات ملی ساختمان	• مهندس امیرعباس محمودی
نماینده دفتر مقررات ملی و کنترل ساختمان در کمیته تخصصی	• مهندس ناصر سیاهوشی

مقدمه ویرایش پنجم

مبحث دهم مقررات ملی ساختمان مربوط به "طرح و اجرای ساختمان‌های فولادی" است و هدف آن ارائه حداقل ضوابط و مقرراتی است که با رعایت آن‌ها شرایط ایمنی، قابلیت بهره‌برداری و پایایی سازه‌های موضوع این مبحث فراهم می‌شود.

با توجه به تجارب و تحقیقات روزافزون و نیز پیشرفت‌های به وجود آمده در همه علوم و فنون مهندسی، امروزه تغییرات پیوسته‌ای در تمام شاخه‌های مهندسی در حال رخداد است. روش‌های طراحی و اجرای ساختمان‌های فولادی نیز از این تغییرات بی‌بهره نبوده و بازنگری ویرایش قبلی این مبحث اجتناب‌ناپذیر است. ویرایش حاضر، ویرایش پنجم این مبحث بوده و هدف از آن، به‌روز کردن ضوابط و مقررات براساس آخرین ویرایش آیین‌نامه‌های معتبر دنیا، آسان‌سازی استفاده و رفع برخی ابهامات و کمبودهای ویرایش قبلی بوده است. همچنین علائم و اختصارات به‌کاررفته در این مبحث به نحوی انتخاب شده است که هماهنگ با علائم و اختصارات متحدالشکل مورد تأیید سازمان بین‌المللی استاندارد (ISO) بوده و واژه‌ها و عناوین نیز هماهنگ با سایر مباحث مقررات ملی ساختمان و سایر آیین‌نامه‌های ملی در این زمینه باشد.

الزامات و مقررات این مبحث شامل تعاریف، چهار فصل اصلی به شرح زیر و شش پیوست است:

۱- الزامات عمومی (فصل ۱-۱۰)

۲- الزامات طراحی (فصل ۲-۱۰)

۳- الزامات طراحی لرزه‌ای (فصل ۳-۱۰)

۴- الزامات ساخت، نصب و کنترل (فصل ۴-۱۰)

تغییرات این ویرایش نسبت به ویرایش قبلی چشمگیر بوده و مهم‌ترین آن‌ها به شرح زیر است:

- اضافه شدن بخش تعاریف به مبحث؛

- ارائه الزامات حالت‌های حدی مقاومت به دو روش، ضرایب بار و مقاومت (LRFD) و مقاومت مجاز (ASD). لازم به توضیح است که چون در هر دو روش مورد اشاره، برای محاسبه مقاومت‌های اسمی از یک رابطه استفاده شده و تفاوت دو روش فقط به نحوه اعمال ضرایب اطمینان در طراحی مربوط می‌شود، در نتیجه حجم مطالب مبحث تغییر قابل‌توجهی نداشته؛ ضمن اینکه همانند برخی آیین‌نامه‌های معتبر، امکان طراحی براساس روش مقاومت مجاز نیز فراهم شده است.

- اضافه شدن استانداردهای مورد تأیید تحت عنوان پیوست یک؛
 - اضافه شدن الزامات حفاظت در برابر آتش تحت عنوان پیوست شش؛
 - تکمیل و به‌روز شدن الزامات طراحی اعضا برای حالت‌های حدی مقاومت؛
 - اضافه شدن الزامات طراحی اعضای با اجزای لاغر برای کاربردهای غیر لرزه‌ای؛
 - اضافه شدن الزامات طراحی تیرهای لانه‌زنبوری با سوراخ‌های شش‌ضلعی برای کاربردهای غیر لرزه‌ای تحت عنوان پیوست پنج؛
 - تکمیل و به‌روز شدن الزامات طراحی اعضای با مقطع مختلط برای دو نوع عملکرد مختلط کامل و ناقص؛
 - تکمیل الزامات حالت‌های حدی بهره‌برداری به‌ویژه کنترل ارتعاش (لرزش)؛
 - تکمیل و به‌روز شدن الزامات طراحی لرزه‌ای؛
 - اضافه شدن الزامات لرزه‌ای قاب‌های خمشی خرابی‌ویژه؛
 - اضافه شدن الزامات لرزه‌ای سیستم کنسولی فولادی ویژه؛
 - اضافه شدن الزامات لرزه‌ای مهاربندهای چند ردیفی در یک طبقه؛
 - اضافه شدن الزامات لرزه‌ای مهاربندهای کمانش‌تاب؛
 - اضافه شدن الزامات لرزه‌ای دیوارهای برشی فولادی ویژه؛
 - اضافه شدن الزامات لرزه‌ای قاب‌های خمشی مختلط ویژه؛
 - اضافه شدن الزامات لرزه‌ای قاب‌های مهاربندی‌شده هم‌گرایی مختلط ویژه؛
 - اضافه شدن الزامات لرزه‌ای قاب‌های مهاربندی‌شده واگرایی مختلط؛
 - اضافه شدن الزامات لرزه‌ای دیوارهای برشی مختلط ویژه؛
 - تکمیل و به‌روز شدن الزامات اتصالات گیردار پیش‌تأییدشده؛
 - اضافه شدن الزامات لرزه‌ای اتصال پیچی با جفت سپری؛
 - اضافه شدن الزامات لرزه‌ای اتصال تیر با مقطع کاهش یافته و دیافراگم عبوری از ستون؛
 - اضافه شدن الزامات لرزه‌ای اتصال تقویت‌نشده جوشی و دیافراگم عبوری از ستون؛
 - اضافه شدن الزامات لرزه‌ای اتصال تیر با بال پهن‌شده و دیافراگم عبوری از ستون؛
 - اضافه شدن الزامات روش تأیید اتصالات گیردار؛
 - اضافه شدن الزامات روش تأیید مهاربندهای کمانش‌تاب؛
 - تکمیل و به‌روز شدن الزامات ساخت، نصب و کنترل با توجه به شرایط و امکانات موجود.
- دفتر مقررات ملی و کنترل ساختمان امیدوار است با توجه به جامعیت و به‌روز بودن الزامات مبحث

و سهولت کاربرد آن در نرم افزارهای مهندسی متداول، طراحی سازه‌های فولادی هر چه بیشتر استاندارد و یکنواخت شده و نقش مؤثری در ارتقای کیفیت سازه‌های فولادی داشته باشد. در پایان این دفتر از تمامی اساتید، مهندسان، انجمن‌های مهندسی و سازمان‌های نظام مهندسی که نظرات نگارشی و تخصصی خود را در ارتباط با پیش‌نویس این مبحث ارسال نموده‌اند، صمیمانه تشکر و قدردانی نموده و از هرگونه اظهارنظر، پیشنهاد و انتقاد نسبت به مبحث استقبال و از آن‌ها جهت انجام اصلاحات بعدی استفاده خواهد نمود.

دفتر مقررات ملی و کنترل ساختمان

کمیته تخصصی مبحث دهم

غیر قابل انتشار

فهرست مطالب

صفحه	عنوان
۱	تعاریف
۲۳	۱-۱۰ الزامات عمومی
۲۳	۱-۱-۱۰ هدف و دامنه کاربرد
۲۴	۲-۱-۱۰ مبانی طراحی
۲۷	۳-۱-۱۰ روش‌های تحلیل سازه
۲۸	۴-۱-۱۰ مصالح فولادی سازه‌ها
۳۵	۵-۱-۱۰ مدارک فنی
۳۶	۶-۱-۱۰ الزامات طراحی لرزه‌ای
۳۶	۷-۱-۱۰ الزامات ساخت، نصب و کنترل
۳۶	۸-۱-۱۰ علائم، اختصارات و واحدها
۳۹	۲-۱۰ الزامات طراحی
۴۰	۱-۲-۱۰ الزامات تحلیل و طراحی برای تأمین پایداری
۵۰	۲-۲-۱۰ الزامات مقاطع اعضای فولادی
۵۹	۳-۲-۱۰ الزامات طراحی اعضا برای نیروی کششی

۶۶	۴-۲-۱۰ الزامات طراحی اعضا برای نیروی فشاری
۸۳	۵-۲-۱۰ الزامات طراحی اعضا برای لنگر خمشی
۱۲۴	۶-۲-۱۰ الزامات طراحی اعضا برای نیروی برشی
	۷-۲-۱۰ الزامات طراحی اعضا برای ترکیب نیروی محوری و لنگر خمشی و ترکیب لنگر
۱۳۴	پیچشی با سایر نیروها
۱۴۳	۸-۲-۱۰ الزامات طراحی اعضای با مقطع مختلط
۱۸۵	۹-۲-۱۰ الزامات طراحی اتصالات
۲۴۳	۱۰-۲-۱۰ الزامات حالت‌های حدی بهره‌برداری
۲۴۹	۳-۱۰ الزامات طراحی لرزه‌ای
۲۵۰	۱-۳-۱۰ دامنه کاربرد
۲۵۱	۲-۳-۱۰ الزامات لرزه‌ای عمومی
۲۸۴	۳-۳-۱۰ الزامات لرزه‌ای قاب‌های خمشی فولادی
۳۱۹	۴-۳-۱۰ الزامات لرزه‌ای قاب‌های مهاربندی‌شده و دیوارهای برشی فولادی
۳۶۹	۵-۳-۱۰ الزامات لرزه‌ای قاب‌های خمشی مختلط ویژه
۳۷۵	۶-۳-۱۰ الزامات لرزه‌ای قاب‌های مهاربندی‌شده و دیوار برشی مختلط
۳۹۱	۷-۳-۱۰ اتصالات گیردار پیش‌تأییدشده
۴۳۸	۸-۳-۱۰ روش تأیید اتصالات گیردار
۴۴۵	۹-۳-۱۰ روش تأیید مهاربندهای کمانش‌تاب
۴۵۳	۴-۱۰ الزامات ساخت، نصب و کنترل
۴۵۳	۱-۴-۱۰ کلیات
۴۵۴	۲-۴-۱۰ مشخصات مصالح فولاد سازه‌ای
۴۵۵	۳-۴-۱۰ ساخت و نصب قطعات فولادی

- ۴۶۴ ۴-۴-۱۰ اتصال با جوش
- ۴۷۵ ۵-۴-۱۰ اتصال با پیچ
- ۴۹۰ ۶-۴-۱۰ انبار کردن، حمل و رفع معایب قطعات ساخته شده
- ۴۹۲ ۷-۴-۱۰ رنگ آمیزی و گالوانیزه کردن قطعات فولادی
- ۴۹۷ ۸-۴-۱۰ رواداری ها
- ۵۱۰ ۹-۴-۱۰ کنترل کیفیت، تضمین کیفیت و الزامات اجرایی لرزه ای
- پیوست ۱ فهرست استانداردهای معتبر مصالح سازه های فولادی مورد تأیید ۵۲۷
- پیوست ۲ ضریب طول مؤثر اعضای فشاری ۵۳۷
- پیوست ۳ تحلیل مرتبه دوم از طریق تحلیل الاستیک مرتبه اول تشدید یافته ۵۴۳
- پیوست ۴ الزامات اعضای کششی با اتصال لولایی با استفاده از تسمه لولاشده با خار مغزی یا تسمه سرپهن ۵۴۹
- پیوست ۵ الزامات طراحی تیرهای لانه زنبوری با سوراخ های شش ضلعی ۵۵۵
- پیوست ۶ حفاظت در برابر آتش ۵۵۹

غير قابل انتشار

تعاريف

اتصال اتكايي: اتصالي كه در آن انتقال نيروي برشي از طريق اتكاي بدنه پيچ به جداره سوراخ صورت مي گيرد و از مقاومت اتصال در برابر لغزش صرف نظر مي شود.

اتصال پيش تنيده: اتصالي كه در آن انتقال نيروي برشي از طريق اتكاي بدنه پيچ به جداره سوراخ صورت مي گيرد و از مقاومت اتصال در برابر لغزش صرف نظر مي شود. با اين وجود در اجرا و هنگام نصب، پيچ هاي اين نوع اتصالات بايد پيش تنيده شوند.

اتصال ساده (مفصلي): اتصالي است كه از نظر دوران، انعطاف پذير بوده و لنگري را به تكيه گاه انتقال نمي دهد.

اتصال كفستون: اتصالي است كه از ورق كفستون، اجزاي اتصال دهنده (شامل سخت كننده هاي قائم، افقي و لچكي) و وسايل اتصال (شامل ميل مهارها، پيچ و جوش) تشكيل شده و وظيفه آن انتقال نيروهاي ايجاد شده در پاي ستون به شالوده است.

اتصال گيردار پيش تايبيد شده تير به ستون: اتصال گيرداري است كه داراي توانايي تحمل تغيير شكل هاي دوراني غير الاستيك به ميزان مورد نظر، بدون کاهش قابل توجه مقاومت است. الزامات اين نوع اتصالات در بخش ۱۰-۳-۷ ارائه شده است.

اتصال گیردار تأییدشده تیر به ستون: اتصال گیرداری است که عملکرد آن مطابق الزامات بخش ۱۰-۳-۸ تأیید می‌شود.

اتصال گیردار تیر به ستون: اتصالی است که در آن زاویه بین تیر و ستون پس از تغییرشکل حاصل از کلیه بارها، تقریباً بدون تغییر مانده و لنگر خمشی تیر قابل انتقال به ستون است.

اتصال لغزش بحرانی: اتصالی که در آن هیچ‌گونه لغزشی بین سطوح تماس مجاز نبوده و انتقال نیروی برشی در اتصال از طریق نیروی اصطکاک بین سطوح در تماس اتصال انجام می‌پذیرد.

آثار P-δ: به آثار اضافی ناشی از بارها گفته می‌شود که به علت وجود تغییرشکل در طول اعضا به وجود می‌آید.

آثار P-Δ: به آثار اضافی بارها به علت تغییرمکان جانبی نسبی کل سیستم سازه‌ای گفته می‌شود و به علت برون‌محوری ناشی از تغییرمکان جانبی دو انتهای اعضا نسبت به یکدیگر به وجود می‌آید.

اجزای با دو لبه مقید: ورق‌های تحت فشار تشکیل‌دهنده مقطع یک عضو سازه‌ای که دو لبه آن در راستای بارگذاری به اجزای دیگر مقطع متصل باشند.

اجزای با یک لبه مقید: ورق‌های تحت فشار تشکیل‌دهنده مقطع یک عضو سازه‌ای که فقط یک لبه آن در راستای بارگذاری به اجزای دیگر مقطع متصل باشد.

آزمایش طاقت نمونه شیار داده‌شده شاری: آزمایش دینامیکی که بر روی نمونه شیار داده‌شده استاندارد فولادی تحت اثر یک ضربه استاندارد صورت می‌گیرد و میزان طاقت (جذب انرژی) نمونه فولادی را در مقابل ترد شکنی مشخص می‌نماید.

آزمون غیر مخرب: آزمایشی که در آن بر عضو سازه‌ای آسیبی وارد نگردد و پیوستگی مصالح فولادی سازه و اجزای مقطع آن به هم نخورد.

انحنای ساده: منحنی تغییرشکل یافته عضو حاصل از لنگر خمشی که هیچ نقطه عطفی در طول دهانه وجود نداشته باشد.

انحنای مضاعف: منحنی تغییر شکل یافته عضو حاصل از لنگر خمشی که در طول دهانه دارای نقطه عطف باشد.

بار ثقلی: نیروهای ناشی از شتاب ثقل که به صورت قائم و از بالا به پایین به سازه وارد می‌گردد (نظیر وزن مصالح تشکیل دهنده ساختمان یا وزن‌های ناشی از کاربری).

بار جانبی: نیروهایی که به صورت افقی به سازه وارد می‌شوند (نظیر نیروی باد یا زلزله).

بار جانبی فرضی: نیروی افقی فرضی برای منظور کردن آثار نواقص هندسی اولیه در اعضای باربر ثقلی است که در محل اثر بارهای ثقلی در نظر گرفته می‌شود.

بازرس تضمین کیفیت: به شخص حقیقی یا حقوقی مستقلی اطلاق می‌گردد که قبل و حین اجرا، بازرسی‌های تضمین کیفیت را سازمان‌دهی و اجرا می‌نماید.

بازرس کنترل کیفیت: به شخصی حقیقی یا حقوقی اطلاق می‌گردد که بازرسی کنترل کیفیت را در حین اجرا و بر روی عملیات اجرا شده انجام می‌دهد.

برش افقی در تیرهای با مقطع مختلط: نیروی برشی افقی بین تیر فولادی و دال بتنی متکی بر آن با عرشه فولادی یا بدون آن که در اثر عملکرد خمشی مختلط ایجاد می‌شود.

برش قالبی: به گسیختگی کششی نواحی تأثیرپذیر اعضا و اجزای اتصال دهنده در راستای عمود بر نیروی کششی همراه با تسلیم یا گسیختگی برشی در راستای موازی نیروی کششی اطلاق می‌گردد.

برگشت جوش: به طولی کوتاه از جوش گوشه گفته می‌شود که برای اجتناب از قطع ناگهانی زنجیره جوش، در انتهای یک ضلع روی ضلع دیگر متقاطع با آن برگشت داده می‌شود.

برنامه تضمین کیفیت: به برنامه‌ای اطلاق می‌شود که شرکت عامل یا بازرس تضمین کیفیت به منظور انطباق کار اجرا شده با الزامات تعیین شده در مدارک فنی تأیید شده ساخت و استانداردهای مرجع پیاده‌سازی می‌کند.

برنامه کنترل کیفیت: به برنامه‌ای اطلاق می‌شود که در آن سازنده و نصاب در حین اجرا، الزامات و روش‌های انجام کار اجراشده را با مشخصات فنی مطابقت داده و بازرسی می‌نمایند.

بست: ورق، نبشی، ناودانی یا پروفیل‌های دیگر که به صورت موازی یا مورب، دو یا چند نیم‌رخ را در اعضای ساخته‌شده، در فواصلی به یکدیگر متصل می‌نمایند.

پایداری: شرایطی که در آن در اثر ایجاد تغییر کمی در بارهای وارده یا هندسه سازه، در هیچ بخشی از سازه تغییر مکان بزرگ ایجاد نشود.

پهنای مؤثر: پهنای کاهش‌یافته ورق در مقاطع فولادی یا دال بتنی در مقاطع مختلط که رفتار ناشی از توزیع یکنواخت تنش در آن، معادل رفتار ناشی از توزیع غیریکنواخت تنش یا عدم وجود آن در کل پهنای است.

پیش‌خیز: به انحنای ایجادشده در یک تیر یا خرپا قبل از بارگذاری برای جبران تغییر مکان‌های حاصل از بارگذاری ثقلی اطلاق می‌گردد.

تأخیر برشی: به آثار ناشی از توزیع غیریکنواخت تنش کششی در یک عضو یا جزء اتصال‌دهنده در ناحیه اتصال اطلاق می‌گردد.

تحلیل الاستیک: تحلیل سازه براساس فرض کشسان مصالح که در آن پس از برداشتن و حذف بار، سازه به حالت اولیه هندسی خود برمی‌گردد.

تحلیل الاستیک مرتبه اول: تحلیل سازه‌ای که تحت اثر ترکیبات بارگذاری، تغییر شکل‌های سازه کوچک فرض شده و رفتار مصالح اعضا در محدوده الاستیک (ارتجاعی) باشد.

تحلیل الاستیک مرتبه دوم: تحلیل سازه‌ای که در آن معادلات تعادل در وضعیت سازه تغییر شکل‌یافته فرمول‌بندی شده و در آن آثار $P-\delta$ و $P-\Delta$ منظور شده باشد.

تحلیل سازه: به تعیین آثار نیروهای خارجی بر روی سازه و به دست آوردن نیروهای داخلی و تغییر شکل‌ها در اعضا، اجزاء و اتصالات بر مبنای اصول مکانیک سازه‌ها اطلاق می‌گردد.

تحليل غير الاستيک: تحليل سازه‌ای که در آن رفتار مصالح کليه يا برخی از اعضا و اجزای سازه به صورت غير ارتجاعی در نظر می‌شود و این تغییر رفتار، در تحليل سازه مورد توجه قرار گیرد.

ترکیبات بارگذاری ASD: ترکیبات بارگذاری مشخص شده در مبحث ششم مقررات ملی ساختمان که در طراحی به روش ASD به کار می‌رود.

ترکیبات بارگذاری LRFD: ترکیبات بارگذاری مشخص شده در مبحث ششم مقررات ملی ساختمان که در طراحی به روش LRFD به کار می‌رود.

ترکیبات بارگذاری شامل زلزله تشدید یافته: ترکیبات بارگذاری که در آن زلزله تشدید یافته جایگزین زلزله طرح می‌شود.

ترکیبات بارگذاری متعارف: ترکیبات بارگذاری که در آن کلیه بارهای وارد بر سازه با ضرایب مشخص شده در مبحث ششم مقررات ملی ساختمان برای طراحی به روش LRFD یا طراحی به روش ASD در نظر گرفته می‌شود.

تسلیم موضعی: به تسلیم ناحیه محدودی از مقطع یا طول عضو گفته می‌شود.

تضمین کیفیت: به برنامه‌ریزی‌ها، اقدامات مدیریتی، دستورالعمل‌ها و کنترل‌هایی اطلاق می‌شود که نشان دهد مصالح به کار رفته و کار انجام شده توسط سازنده و نصاب، الزامات و مدارک تأیید شده ساخت و استانداردهای مرجع را تأمین می‌نماید.

تنش تسلیم مشخصه: به حد پایین تنش تسلیم مصالح فولادی گفته می‌شود که از نظر آماری تنها 5 درصد احتمال نقض آن وجود دارد.

تنش تسلیم مورد انتظار ($R_y F_y$): به حاصل ضرب تنش تسلیم مشخصه فولاد (F_y) در ضریب تنوع تولید در F_y فولاد (R_y) اطلاق می‌گردد و بیانگر بیشترین تنش تسلیم کششی محتمل مصالح فولادی است.

تنش کششی نهایی: به حد پایین تنش کششی نهایی مصالح فولادی گفته می‌شود که از نظر آماری نمونه‌های ناقص به درصد پایینی محدود شده است.

تنش کششی نهایی مورد انتظار ($R_t F_u$): به حاصل ضرب تنش کششی نهایی مشخصه فولاد (F_u) در ضریب تنوع تولید فولاد (R_t) اطلاق می‌گردد و بیانگر بیشترین تنش کششی نهایی محتمل مصالح فولادی است.

تنش مجاز: به مقاومت مجاز عضو یا جزء سازه‌ای تقسیم بر مشخصات هندسی متناظر مقطع (اساس مقطع الاستیک، سطح مقطع کل، سطح مقطع مؤثر یا سطح مقطع جان) گفته می‌شود.

تیر: عضو سازه‌ای است که عملکرد اصلی آن تحمل خمش حاصل از نیروهای وارده و انتقال آثار نیروهای وارده به اتصال دو انتهای خود است.

تیر پیوند: در قاب‌های مهاربندی‌شده فولادی واگرا، تیر پیوند به بخشی از تیر اطلاق می‌گردد که در ناحیه حداثی محل تقاطع دو عضو مهاربندی با تیر یا در ناحیه حداثی محل تقاطع عضو مهاربندی با تیر تا وجه ستون قرار دارد.

تیر مختلط محاط در بتن: تیر مختلط فولادی-بتنی است که بخش فولادی مقطع به‌طور کامل در بخش بتنی مقطع مختلط مدفون گردیده و بخش فولادی و بتنی به‌صورت مشترک در تحمل لنگرهای خمشی عمل می‌نمایند. در صورتی که بتن اطراف مقطع فولادی با دال بتنی کف به‌صورت هم‌زمان اجرا شده باشد، تیر مختلط محاط در بتن با دال بتنی کف به‌طور مشترک در تحمل لنگرهای خمشی عمل می‌نمایند.

تیرستون: عضو سازه‌ای است که عملکرد اصلی آن تحمل هم‌زمان لنگر یا لنگرهای خمشی و نیروی محوری حاصل از نیروهای وارده است.

تیر مختلط با مقطع فولادی و دال بتنی متکی بر آن: تیر فولادی با دال بتنی متکی بر آن با برشگیر، با یا بدون عرشه فولادی که در تحمل لنگرهای خمشی به‌صورت مختلط عمل می‌نمایند.

تیر مختلط پرشده با بتن: عضو خمشی مختلط فولادی-بتنی است که بخش بتنی مقطع به‌طور کامل داخل بخش فولادی آن قرار گرفته و در تحمل لنگرهای خمشی به‌صورت مختلط عمل می‌نمایند.

تيرهای با مقطع کاهش یافته: تيرهایی که در آن‌ها در یک ناحیه با طول مشخص، پهنای دو بال آن نسبت به سایر نواحی طول تير کاهش داده می‌شود، به طوری که مفصل پلاستیک احتمالی به طور مطمئن در این ناحیه تشکیل گردد (تغییر شکل‌های فرا ارتجاعی به طور مطمئن در این ناحیه صورت گیرد) و در طراحی برای ظرفیت، تقاضای نیروی کمتری برای خارج از این ناحیه، اتصالات تير به ستون، چشمه اتصال و ستون فراهم گردد.

تير همبند: تير فولادی یا مختلط که دو دیوار برشی بتن‌آرمه را به یکدیگر متصل نموده تا در برابر بارهای جانبی لرزه‌ای به صورت توأم عمل نمایند.

جزء مرزی افقی (HBE): به تيرهای متصل به لبه‌های افقی ورق دیوار برشی فولادی اطلاق می‌گردد.

جزء مرزی قائم (VBE): به ستون‌های متصل به لبه‌های قائم ورق دیوار برشی فولادی اطلاق می‌گردد.

جوش انگستانه: به جوش به کاررفته در داخل سوراخ دایره‌ای شکل داخل یک ورق گفته می‌شود که آن را به سطح قطعه فلزی دیگری متصل می‌نماید.

جوش کام: به جوش به کاررفته در داخل سوراخ لوبیایی شکل داخل یک ورق گفته می‌شود که آن را به سطح قطعه فلزی دیگری متصل می‌نماید.

جوش بحرانی لرزه‌ای: به جوش‌های مشخص شده در فصل ۱۰-۳ این مبحث اطلاق می‌گردد که در آن‌ها فلز جوش باید از مشخصات ویژه‌ای برخوردار باشد.

جوش شیاری با نفوذ کامل (CJP): به جوش‌هایی گفته می‌شود که در آن‌ها فلز جوش در کل ضخامت ورق متصل شده نفوذ می‌نماید.

جوش شیاری با نفوذ نسبی یا ناقص (PJP): به جوش‌هایی گفته می‌شود که در آن‌ها فلز جوش در بخشی از ضخامت ورق متصل شده نفوذ می‌نماید.

جوش گوشه: جوش‌هایی که شکل آن‌ها عموماً مثلثی بوده و بر روی سطوح دو ورق (اتصال T)، سطح یک ورق و لبهٔ ورق دیگر (اتصال روی هم) یا ضخامت دو ورق (اتصال L) را به یکدیگر متصل می‌نماید.

جوش گوشه تقویتی: جوش گوشه‌ای که در محل درز جوش بر روی جوش شیاری یا در زیر آن اضافه می‌شود.

چروکیدگی جان: به گسیختگی موضعی ورق جان عضو تحت اثر بار متمرکز فشاری یا عکس‌العمل‌های تکیه‌گاهی در مجاورت محل اثر بار، گفته می‌شود.

چشمه اتصال: به ناحیه‌ای از جان یا جان‌های ستون، محصور بین بال‌های ستون و ورق‌های پیوستگی یا امتداد ورق‌های بال تیر یا امتداد ورق‌های روسری و زیرسری در گرهٔ اتصال گیردار تیر به ستون اطلاق می‌شود. وظیفهٔ اصلی این ناحیه انتقال لنگر خمشی تیر به ستون بوده و متحمل تنش‌های برشی زیادی علاوه بر تنش‌های محوری و خمشی خواهد بود.

حالت حدی: به شرایطی اطلاق می‌گردد که اگر تمام یا بخشی از سازه به آن حالت برسد، دیگر قادر به انجام وظایف خود نبوده و قابلیت استفاده را از دست می‌دهد.

حالت حدی بهره‌برداری: حالتی که سازه شامل اعضا و اتصالات آن، با وقوع آن نظیر تغییرشکل، لرزش و ...، قابلیت نگهداری، شرایط ظاهری، دوام یا کارایی خود را از دست می‌دهد و دیگر قادر به انجام وظایف و تأمین آسایش بهره‌برداران نخواهد بود.

خردشدگی بتن: به حالت حدی گسیختگی فشاری در بتن اطلاق می‌گردد که در آن بتن به کرنش نهایی خود می‌رسد.

خمش موضعی بال ستون: به حالت حدی وقوع تغییرشکل غیرارتجاعی بزرگ در بال ستون اطلاق می‌گردد که تحت اثر بار متمرکز عرضی بال کششی تیر ایجاد می‌گردد.

دوران تیر پیوند: به تغییرمکان نسبی دو انتهای تیر پیوند، که عمود بر محور طولی تیر پیوند به وقوع می‌پیوندد، تقسیم بر طول تیر پیوند، دوران تیر پیوند گفته می‌شود. دوران تیر پیوند شامل دوران‌های الاستیک و غیر الاستیک آن است.

ديافراگم کف: ديافراگم کف يک صفحه افقي صلب يا انعطاف پذير بوده که وظيفه اصلي آن تحمل نيروهاي جانبي ناشي از بارگذاري جانبي و انتقال آن به سيستم‌هاي باربر جانبي است. اين ديافراگم عموماً از طريق برشگيرهاي تعبیه شده روی تيرهاي فولادی و مدفون در ديافراگم کف، نيروهاي جانبي را از طريق جمع کننده‌ها به سيستم باربر جانبي منتقل می‌نماید.

ديوار برشی: ديواری که مقاومت و سختی لازم برای تحمل نيروهاي جانبي که در صفحه ديوار وارد می‌شود را فراهم نموده و پایداری سيستم سازه را تأمین می‌نماید.

ديوار برشی فولادی ویژه: سيستمی متشکل از ورق‌هاي فولادی تقویت‌نشده محصور بين اجزای مرزی فولادی افقي در تراز طبقات و اجزای مرزی فولادی قائم در دو طرف ورق است. شکل پذیری مورد انتظار در اين سيستم باربر جانبي زياد بوده که از طريق تغييرشکل‌هاي فرا ارتجاعي کششی ورق فولادی در ارتفاع ديوار، تغييرشکل خمشی فرا ارتجاعي در دو انتهای اجزای مرزی افقي و تغييرشکل خمشی فرا ارتجاعي در پای اجزای مرزی فولادی قائم تأمین می‌گردد.

ديوار برشی مختلط ویژه: اين سيستم سازه‌ای می‌تواند شامل ديوارهاي برشی بتن‌آرمه غيرهم‌بسته با اجزای مرزی مختلط يا ديوارهاي برشی هم‌بسته با يا بدون اجزای مرزی مختلط با تير همبند فولادی يا مختلط باشد. شکل پذیری مورد انتظار در اين سيستم باربر جانبي زياد بوده و از طريق تغييرشکل‌هاي فرا ارتجاعي خمشی و برشی ديوار بتن‌آرمه، تغييرشکل‌هاي فرا ارتجاعي محوری کششی و فشاری اجزای مرزی و تغييرشکل‌هاي فرا ارتجاعي خمشی يا برشی تيرهاي همبند فولادی يا مختلط (در صورت وجود) تأمین می‌گردد.

روش توزيع تنش پلاستیک: روش تعيين مقاومت خمشی اسمی در اعضای مختلط است که در آن در مقطع عضو، بخش فولادی به‌طور کامل پلاستیک در نظر گرفته شده و فرض می‌شود دورترين تار فشاری بخش بتنی در آستانه کرنش نهایی قرار دارد.

روش سازگاری کرنش: روش تعيين مقادير مقاومت خمشی اسمی در اعضای مختلط که بر مبنای روابط تنش-کرنش مصالح بتنی و فولادی و در نظر گرفتن توزيع خطی کرنش در عمق مقطع و محدود نمودن حداکثر کرنش فشاری بتن به 0.003 استوار است.

روش ضرایب بار و مقاومت (LRFD): طراحی و تناسب‌بندی اعضا، اجزاء و اتصالات به‌نحوی‌که مقاومت طراحی (حاصل‌ضرب مقاومت اسمی در ضریب کاهش مقاومت) آن‌ها بزرگ‌تر یا مساوی مقاومت موردنیاز آن‌ها تحت اثر ترکیبات بارگذاری مربوط به این روش طراحی باشد.

روش مقاومت مجاز (ASD): طراحی و تناسب‌بندی اعضا، اجزاء و اتصالات به‌نحوی‌که مقاومت مجاز (مقاومت اسمی تقسیم بر ضریب اطمینان) آن‌ها بزرگ‌تر یا مساوی مقاومت موردنیاز آن‌ها تحت اثر ترکیبات بارگذاری مربوط به این روش طراحی باشد.

زاویه تغییرمکان نسبی طبقه: زاویه‌ای که از تقسیم تغییرمکان جانبی نسبی هر طبقه بر ارتفاع طبقه محاسبه می‌گردد.

زلزله تشدید یافته (E_{mt}): به نیروهای به‌دست‌آمده از حاصل‌ضرب نیروی جانبی ناشی از زلزله طرح در ضریب اضافه مقاومت (Ω_0) اطلاق می‌شود. مقدار ضریب اضافه مقاومت (Ω_0) به پارامترهای متعددی نظیر درجات نامعینی سازه، میزان ظرفیت اضافی موجود در سازه، جزئیات‌بندی اعضا، اثرات اجزای غیر سازه‌ای و ... بستگی دارد و مقدار آن برای سیستم‌های مختلف مقاوم در برابر زلزله در استاندارد ۲۸۰۰ ارائه شده است.

زلزله محدود به ظرفیت (E_{R1}): این نیرو معادل نیروی زلزله افقی است که مقدار آن محدود به ظرفیت اعضای شکل‌پذیر سیستم بوده و ملاک طراحی اعضای غیر شکل‌پذیر قرار می‌گیرد.

سازه‌های شکل‌پذیر: به سازه‌های باربر جانبی لرزه‌ای اطلاق می‌شوند که بتوانند در نواحی خاصی از اعضای خود تغییرشکل‌های فرا ارتجاعی را پذیرا بوده و این ویژگی را در بارگذاری‌های رفت و برگشتی بدون کاهش قابل‌ملاحظه در مقاومت، حفظ نمایند.

ستون: به عضو سازه‌ای معمولاً به‌صورت قائم اطلاق می‌شود که عملکرد اصلی آن تحمل نیروی محوری فشاری وارده در راستای محور طولی خود است.

ستون متکی: ستون‌های متکی به ستون‌هایی گفته می‌شود که سختی جانبی آن‌ها به‌واسطه اتصال مفصلی تیرها ناچیز بوده و فقط برای بارهای ثقلی طراحی می‌شوند.

ستون مختلط: به عضو متشکل از مقطع فولادی محاط در بتن یا پر شده با بتن اطلاق می‌شود که به‌عنوان ستون در سیستم‌های باربر ثقلی و جانبی به کار می‌رود.

سخت‌کننده: به یک جزء سازه‌ای نظیر ورق یا نبشی گفته می‌شود که به یک عضو سازه‌ای متصل می‌گردد تا سختی آن را افزایش داده و توزیع بار را هموارتر نماید.

سخت‌کننده عرضی: به سخت‌کننده‌های تعبیه‌شده در جان اعضا اطلاق می‌شود که عمود بر بال‌های آن‌ها بوده و عملکرد اصلی آن افزایش مقاومت کماتش برشی جان اعضا است. در محل بارهای متمرکز نیز برای جلوگیری از تسلیم، گسیختگی و کماتش موضعی از سخت‌کننده‌های عرضی استفاده می‌شود.

سختی: نسبت نیروی وارده به تغییر مکان حاصله را سختی انتقالی و نسبت لنگر وارده به دوران حاصله را سختی دورانی می‌گویند.

سطح مقطع خالص: به سطح مقطع کل عضو یا جزء سازه‌ای فولادی منهای سطح تصویر سوراخ‌ها یا شکاف‌های آن اطلاق می‌شود.

سطح مقطع خالص مؤثر: به سطح مقطع خالصی گفته می‌شود که مقدار آن با ضریب تأخیر برش (U) کاهش داده می‌شود. ضریب تأخیر برش (U) معرف توزیع غیریکنواخت تنش کششی در اثر اتصال عضو کششی از طریق بخشی از اجزای عضو و نه تمامی اجزای آن است.

سطح مقطع کلی عضو: به مساحت مقطع عمود بر محور طولی عضو اطلاق می‌شود که از مجموع حاصل ضرب پهنا در ضخامت اجزای عضو به دست می‌آید.

سیستم باربر جانبی لرزه‌ای (SFRS): سیستم باربر جانبی لرزه‌ای به بخشی از سیستم سازه‌ای اطلاق می‌گردد که وظیفه اصلی آن تأمین مقاومت جانبی، سختی جانبی و شکل‌پذیری در برابر نیروهای جانبی زلزله وارد بر سیستم سازه‌ای است.

سیستم سازه‌ای: به مجموعه‌ای از اعضا و اجزای سازه‌ای و اتصالات اطلاق می‌شود که قابلیت تحمل بار داشته و از طریق اتصال به یکدیگر، تشکیل یک سیستم به‌هم‌پیوسته باربر را می‌دهند.

سیستم کنسولی فولادی ویژه: این سیستم باربر جانبی لرزه‌ای، یک نوع قاب متشکل از ستون‌های کنسولی فولادی است که شکل‌پذیری مورد انتظار در آن محدود بوده و از طریق تغییرشکل‌های فرا ارتجاعی خمشی در پای ستون‌ها تأمین می‌گردد.

سیستم مهاربندهای چند ردیفی در یک طبقه: یک سیستم قاب مهاربندی شده است که در حدفاصل دیافراگم دو کف مجاور یا دو تراز مهارشده، از دو یا چند ردیف مهاربند تشکیل می‌شود.

ضریب R_y : عبارت است از نسبت تنش تسلیم مورد انتظار به تنش تسلیم مشخصه فولاد (F_y) که به منظور در نظر گرفتن مقاومت‌های مورد انتظار اعضای شکل‌پذیر سیستم سازه‌ای برای طراحی ظرفیتی اتصالات و سایر اعضای غیر شکل‌پذیر آن به کار می‌رود.

ضریب R_t : عبارت است از نسبت تنش کششی نهایی مورد انتظار به تنش کششی نهایی مشخصه فولاد (F_u) که برای انواع تولیدات فولاد متفاوت بوده و به عوامل متعددی نظیر شکل مقاطع و افزودنی‌های به کاررفته در طی روند تولید فولاد در کارخانه‌ها بستگی دارد.

ضریب اضافه مقاومت (Ω_c): ضریبی که به عوامل متعددی نظیر درجات نامعینی سازه، میزان ظرفیت اضافی موجود در سازه، جزئیات‌بندی اعضا و آثار اجزای غیر سازه‌ای بستگی دارد و در محاسبه نیروی زلزله‌تشدیدیافته به کار گرفته می‌شود.

ضریب اطمینان (Ω): ضریبی که در طراحی به روش ASD کاربرد دارد و دربرگیرنده میزان انحراف مقاومت واقعی از مقاومت اسمی، میزان انحراف بارهای واقعی از بارهای اسمی، عدم قطعیت‌های تحلیل و نحوه خرابی اعضا و پیامدهای ناشی از آن بوده و در تعیین مقاومت مجاز اعضا مورد استفاده قرار می‌گیرد.

ضریب طول مؤثر (K): به نسبت طول مؤثر کمانش عضو به طول مهارنشده آن اطلاق می‌گردد.

ضریب کاهش مقاومت (ϕ): ضریبی که در طراحی به روش LRFD کاربرد دارد و دربرگیرنده میزان انحراف مقاومت واقعی از مقاومت اسمی، عدم قطعیت‌های تحلیل و نحوه خرابی اعضا و پیامدهای ناشی از آن بوده و در تعیین مقاومت طراحی اعضا مورد استفاده قرار می‌گیرد.

طراحی: فرایندی است که براساس آن مشخصات فیزیکی، هندسی و مادی اعضا، اجزاء و اتصالات سازه برای فراهم شدن معیارهایی نظیر مقاومت‌های موردنیاز، شرایط بهره‌برداری، دوام، قابلیت ساخت، الزامات صرفه‌جویی در مصالح، تعیین می‌گردد.

طول مؤثر عضو: به طول حدفاصل دو نقطه عطف متوالی در مُد کمانشی غالب عضو محوری فشاری اطلاق می‌شود.

عرشه فولادی: ورق‌های نازکی هستند که با نورد سرد به صورت یک صفحه کنگره‌دار فولادی شکل داده شده و به‌عنوان قالب ماندگار در اجرای گروهی از تیرهای مختلط به کار می‌روند. چنانچه سطوح عرشه فولادی دارای برجستگی باشد، می‌تواند به‌عنوان بخشی از فولاد کششی دال بتنی عمل نماید.

عضو جمع‌کننده: به عضوی اطلاق می‌شود که نیروهای حاصل از بار جانبی از طریق دیافراگم کف به این عضو منتقل شده و از طریق آن به اعضای سیستم باربر جانبی منتقل می‌شود.

عضو محوری با مقطع مختلط پر شده با بتن: به عضو محوری اطلاق می‌شود که بخش بتنی مقطع آن، داخل بخش فولادی آن قرار گرفته و در آن بتن و فولاد در تحمل نیروی محوری مشارکت می‌نمایند.

عضو محوری با مقطع مختلط محاط در بتن: به عضو محوری اطلاق می‌شود که بخش فولادی مقطع آن، به‌طور کامل در بخش بتنی آن محاط شده و در آن بتن و فولاد در تحمل نیروی محوری مشارکت می‌نمایند.

عضو مختلط: عضوی است که در آن بخش فولادی و بخش بتنی عضو به صورت اجزای یک مقطع یکپارچه، نیروهای وارده را تحمل می‌نمایند.

عضو مهاربندی: عضو سازه‌ای مورب که با رفتار غالب محوری، نیروهای جانبی ناشی از زلزله را تحمل و در بارهای ثقلی به پایداری سازه کمک می‌نماید. این اعضا می‌توانند به صورت قطری، ضربدری، ۷ و ۸ شکل باشند.

عضو مهاربندی کمانش تاب: به عضو مهاربندی اطلاق می‌گردد که از یک هسته فولادی باربر و یک غلاف بیرونی تشکیل شده است. هسته فولادی وظیفه تحمل نیروهای کششی و فشاری حاصل از زلزله و تأمین شکل‌پذیری موردنیاز را دارد. غلاف بیرونی، بدون مشارکت در باربری محوری، وظیفه مهار جانبی هسته فولادی در برابر کمانش را بر عهده دارد.

عضو مهاربندی مختلط: به عضو متشکل از مقطع فولادی پرشده با بتن اطلاق می‌گردد که به‌صورت مهاربندی مورب وظیفه تأمین سختی، مقاومت و شکل‌پذیری را در سیستم‌های باربر جانبی لرزه‌ای مربوطه، بر عهده دارد.

عمل اهرمی: به افزایش نیروی کششی پیچ گفته می‌شود که در اثر اتکای لبه ورق اتصال انتهایی به سطح تکیه‌گاه آن ایجاد می‌گردد و ممکن است موجب گسیختگی پیچ‌ها شود. در ورق‌های اتصال انتهایی انعطاف‌پذیر، توجه به این موضوع ضروری است.

عمل میدان کششی: در یک چشمه از جان یک تیورق که بین بال‌ها و سخت‌کننده‌های عرضی محصور است، تحت اثر برش، تنش‌های کششی در راستای یک قطر و تنش‌های فشاری در راستای قطر دیگر آن ایجاد می‌شود. در این چشمه به توسعه نیروی کششی در جان پس از کمانش قطری و برقراری تعادل نیروها از طریق نیروهای فشاری ایجادشده در سخت‌کننده‌های عرضی، عمل میدان کششی گفته می‌شود.

قاب خمشی خرابایی ویژه: در این سیستم باربر جانبی لرزه‌ای، تیرها به‌صورت خرابای فولادی با ابعاد محدود و ستون‌ها به‌صورت فولادی هستند. شکل‌پذیری مورد انتظار در این سیستم باربر جانبی قابل‌ملاحظه بوده و از طریق تغییرشکل‌های خمشی، برشی و محوری فرا ارتجاعی ناحیه ویژه خرابای فولادی که در نیمه میانی آن قرار دارد، تأمین می‌شود. ستون‌ها، اعضای واقع در قسمت‌های خارج از ناحیه ویژه خرابا محسوب شده و اتصالات سیستم باید برای نیروهای زلزله محدود به ظرفیت ناحیه ویژه طراحی شوند.

قاب خمشی فولادی: به سیستم سازه‌ای اطلاق می‌گردد که سختی، مقاومت و شکل‌پذیری آن از طریق مقاومت خمشی، برشی و محوری اعضای که دارای اتصال گیردار هستند، تأمین می‌شود.

قاب خمشی معمولی: در این سیستم باربر جانبی لرزه‌ای، تیرها و ستون‌ها باید فولادی باشند. در تحمل بارهای ثقلی می‌توان از عملکرد مختلط بین تیر فولادی با دال بتنی متکی بر آن استفاده نمود. شکل‌پذیری مورد انتظار در این سیستم حداقل بوده و از طریق تغییرشکل‌های دورانی فرا ارتجاعی کم در انتهای تیرها و ستون‌ها و تسلیم برشی کم در ناحیه چشمه اتصال تأمین می‌شود.

قاب خمشی متوسط: در این سیستم باربر جانبی لرزه‌ای، تیرها و ستون‌ها باید فولادی باشند. در تحمل بارهای ثقلی با رعایت الزامات اتصالات گیردار پیش‌تأییدشده، می‌توان از عملکرد بین تیر فولادی با دال بتنی متکی بر آن استفاده نمود. شکل‌پذیری مورد انتظار در این سیستم باربر جانبی محدود بوده و از طریق تغییرشکل‌های دورانی فرا ارتجاعی محدود در انتهای تیرها یا انتهای ستون‌ها و تسلیم برشی محدود در ناحیه چشمه اتصال تأمین می‌شود.

قاب خمشی ویژه: در این سیستم باربر جانبی لرزه‌ای، تیرها و ستون‌ها باید فولادی باشند. در تحمل بارهای ثقلی، با رعایت الزامات اتصالات گیردار پیش‌تأییدشده، می‌توان از عملکرد مختلط بین تیر فولادی با دال بتنی متکی بر آن استفاده نمود. شکل‌پذیری مورد انتظار در این سیستم باربر جانبی قابل‌ملاحظه بوده و از طریق تغییرشکل‌های دورانی فرا ارتجاعی زیاد در انتهای تیرها، تسلیم برشی کم در ناحیه چشمه اتصال و تغییرشکل‌های فرا ارتجاعی دورانی در ستون‌ها در تراز پایه تأمین می‌شود.

قاب خمشی مختلط ویژه: در این سیستم باربر جانبی لرزه‌ای، ستون‌ها به‌صورت مقطع مختلط محاط در بتن یا پرشده با بتن یا مقطع بتن‌آرمه و تیرها به‌صورت فولادی تنها یا تیر فولادی با دال بتنی متکی بر آن یا تیر فولادی محاط در بتن هستند. اتصالات تیرها به ستون‌ها به‌صورت گیردار هستند. شکل‌پذیری مورد انتظار در این سیستم باربر جانبی قابل‌ملاحظه بوده و از طریق تغییرشکل‌های دورانی فرا ارتجاعی زیاد در انتهای تیرها، تسلیم برشی کم در ناحیه چشمه اتصال و تغییرشکل‌های فرا ارتجاعی دورانی در ستون‌ها در تراز پایه تأمین می‌شود.

قاب مهاربندی‌شده: یک سیستم خرابایی قائم بوده که برای تأمین سختی، مقاومت و پایداری در برابر بارهای جانبی و نیز تأمین پایداری در برابر بارهای ثقلی به کار می‌رود. در این سیستم باربر جانبی لرزه‌ای، تأمین شکل‌پذیری موردنیاز بر عهده این قاب‌ها است.

قاب مهاربندی شده همگرای معمولی: در قاب مهاربندی شده همگرای معمولی، محورهای اعضای مهاربندی، تیرها یا ستون‌های متصل به گره باید همگرا باشند. در این سیستم باربر جانبی، کلیه اعضا شامل تیرها، ستون و اعضای مهاربندی باید فولادی باشند. رفتار غالب اعضای این سیستم تحت اثر بارهای جانبی لرزه‌ای به صورت محوری است. در تحمل بارهای ثقلی می‌توان از عملکرد مختلط بین تیر فولادی و دال بتنی متکی بر آن استفاده نمود. شکل‌پذیری مورد انتظار در این سیستم حداقل بوده و از طریق تغییرشکل‌های فرا ارتجاعی کم در اعضا و اتصالات فراهم می‌گردد.

قاب مهاربندی شده همگرای ویژه: در قاب مهاربندی شده همگرای معمولی، محورهای اعضای مهاربندی، تیرها یا ستون‌های متصل به گره باید همگرا باشند. در این سیستم باربر جانبی، کلیه اعضا شامل تیرها، ستون و اعضای مهاربندی باید فولادی باشند. رفتار غالب اعضای این سیستم باربر تحت اثر بارهای جانبی لرزه‌ای به صورت محوری است. در تحمل بارهای ثقلی می‌توان از عملکرد مختلط بین تیر فولادی و دال بتنی متکی بر آن استفاده نمود. شکل‌پذیری مورد انتظار در این سیستم باربر جانبی قابل‌ملاحظه بوده و از طریق ایجاد تغییرشکل‌های فرا ارتجاعی ناشی از کمانش غیر الاستیک مهاربند فشاری و تغییرشکل‌های فرا ارتجاعی محوری حاصل از تسلیم کششی مهاربند کششی صورت می‌گیرد.

قاب مهاربندی شده واگرا: قاب‌های مهاربندی شده‌ای هستند که در یک انتهای عضو مهاربندی محورهای تیر، ستون و مهاربند همگرا بوده و در انتهای دیگر محورهای مهاربند و تیر واگرا است. در این سیستم باربر جانبی، ستون‌ها، تیرها و اعضای مهاربندی باید فولادی باشند. در تحمل بارهای ثقلی می‌توان از عملکرد مختلط بین تیر فولادی با دال بتنی متکی بر آن استفاده نمود. شکل‌پذیری مورد انتظار در این سیستم باربر جانبی لرزه‌ای قابل‌ملاحظه بوده و از طریق تغییرشکل‌های فرا ارتجاعی خمشی یا برشی در تیر پیوند تأمین می‌شود.

قاب مهاربندی شده کمانش تاب: یک سیستم قاب مهاربندی شده همگرای ویژه است که از تیر و ستون فولادی و نیز اعضای مورب کمانش‌تاب تشکیل می‌گردد. شکل‌پذیری مورد انتظار در این سیستم باربر جانبی قابل‌ملاحظه بوده و از طریق تغییرشکل‌های فرا ارتجاعی محوری در مهاربندهای کمانش‌تاب فراهم می‌شود.

قاب مهاربندی شده همگرای مختلط ویژه: در قاب مهاربندی شده همگرای مختلط ویژه، محورهای تیرها، ستون‌ها و اعضای مهاربندی متصل به گره‌ها همگرا هستند. در این سیستم باربر جانبی لرزه‌ای، ستون‌ها به صورت مختلط با مقطع فولادی محاط در بتن یا پرشده با بتن، تیرها به صورت فولادی تنها یا فولادی با دال بتنی متکی بر آن‌ها و مهاربندها به صورت فولادی تنها یا مختلط با مقطع فولادی پرشده با بتن هستند. شکل‌پذیری این نوع قاب‌ها قابل ملاحظه بوده و از طریق تغییرشکل‌های فرا ارتجاعی محوری مهاربند کششی و تغییرشکل‌های فرا ارتجاعی ناشی از کمانش غیر ارتجاعی مهاربندهای فشاری تأمین می‌گردد.

قاب مهاربندی شده واگرای مختلط: در قاب‌های مهاربندی شده واگرای مختلط، در یک انتهای عضو مهاربندی محورهای تیر، ستون و مهاربند همگرا بوده و در انتهای دیگر محورهای مهاربند و تیر واگرا است. در این سیستم، ستون‌ها به صورت مختلط با مقطع فولادی پرشده با بتن، تیر پیوند به صورت فولادی تنها، تیر خارج از ناحیه پیوند به صورت فولادی یا مختلط با دال بتنی متکی بر آن و اعضای مهاربندی به صورت فولادی تنها یا مختلط پرشده با بتن هستند. شکل‌پذیری مورد انتظار در این سیستم باربر جانبی لرزه‌ای قابل ملاحظه بوده و از طریق تغییرشکل‌های فرا ارتجاعی خمشی یا برشی در تیر پیوند تأمین می‌شود.

کمانش: به تغییر ناگهانی در هندسه یک سازه یا اجزای آن تحت اثر تنش فشاری اطلاق می‌گردد.

کمانش برشی: به کمانش قطری ناشی از تنش اصلی فشاری اطلاق می‌گردد که در آن تحت اثر برش در یک ورق فولادی نظیر جان تیرورق‌ها، تغییرشکل ناگهانی خارج از صفحه رخ دهد.

کمانش پیچشی: به کمانش عضو تحت اثر بار محوری فشاری حول محور طولی و ماربر مرکز برش مقطع بدون تغییرشکل خمشی حول محورهای اصلی آن، گفته می‌شود.

کمانش جانبی-پیچشی: کمانشی که بال فناری عضو خمشی در خارج از صفحه خمش، تغییرشکل جانبی داده و هم‌زمان با آن مقطع تیر حول محور طولی ماربر مرکز برش دوران نماید.

کمانش خمشی: به کمانشی گفته می‌شود که در آن عضو محوری فشاری به صورت جانبی حول محورهای اصلی مقطع، بدون پیچش و هرگونه تغییر در شکل مقطع، تغییرشکل دهد.

کمانش خمشی-پیچشی: کمانشی که در آن عضو محوری فشاری به صورت جانبی حول یکی از محورهای اصلی یا هر دو محور اصلی مقطع تغییرشکل داده و هم‌زمان حول محور طولی مار بر مرکز برش مقطع، دوران می‌نماید.

کمانش موضعی: کمانشی که در اثر آن یک جزء فشاری از عضو محوری فشاری یا عضو خمشی در طول محدودی ناپایدار گردد.

کنترل کیفیت: به کنترل‌ها و بازرسی توسط سازنده و نصاب به منظور رعایت الزامات مدارک فنی تأیید و ابلاغ شده و استانداردهای مرجع اطلاق می‌گردد.

مشخصات فنی عمومی: به مشخصات موردنظر این مبحث و سایر مباحث مقررات ملی ساختمان جهت ساخت و نصب سازه‌های فولادی اطلاق می‌گردد و در غیاب مشخصات فنی خصوصی لازم‌الاجرا محسوب می‌شود.

مشخصات فنی خصوصی: به مشخصات فنی موردنظر طراح یا کارفرما اطلاق می‌گردد که در تکمیل مدارک مشخصات فنی عمومی و مقررات حاکم با درج در نقشه‌های اجرایی یا ابلاغ به صورت مجزا در زمان عقد قرارداد جزء اسناد پیمان قرار می‌گیرد و رعایت آن‌ها توسط سازنده یا نصاب ضروری است.

مفصل پلاستیک: به ناحیه‌ای از طول عضو گفته می‌شود که در آن مقدار لنگر خمشی برابر لنگر پلاستیک مقطع باشد.

مقاطع ساخته شده: به مقاطعی اطلاق می‌گردد که از چندین ورق جوش شده به یکدیگر تشکیل می‌شوند. مقاطعی که از دو یا چند نیمرخ یا از دو یا چند نیمرخ به همراه ورق‌های سراسری که به وسیله بست‌های موازی یا مورب یا به صورت مستقیم با اتصالات جوشی یا پیچی به یکدیگر متصل شده‌اند، نیز در ردیف مقاطع ساخته شده قرار می‌گیرند.

مقاومت اتکایی: به تسلیم فشاری موضعی مصالح فلزی یا خرد شدن مصالح غیرفلزی اطلاق می‌گردد که در اثر تماس یا اتکای یک عضو به عضو دیگر ایجاد می‌شود.

مقاومت اسمی: به مقاومت یک جزء سازه‌ای یا یک عضو سازه‌ای در برابر بارهای وارده بدون در نظر گرفتن ضرایب کاهش مقاومت در LRFD و ضرایب اطمینان در ASD، مقاومت اسمی گفته می‌شود.

مقاومت خمشی اسمی مثبت: به مقاومت خمشی اسمی یک عضو فولادی یا مقاومت خمشی اسمی یک تیر مختلط در نواحی که تارهای فوقانی مقطع در فشار باشند، گفته می‌شود.

مقاومت خمشی اسمی منفی: مقاومت خمشی اسمی یک عضو فولادی یا مقاومت خمشی اسمی یک تیر مختلط در نواحی که تارهای فوقانی مقطع در کشش باشند، گفته می‌شود.

مقاومت طراحی: در طراحی به روش LRFD کاربرد دارد و از حاصل ضرب مقاومت اسمی عضو یا اتصال در ضریب کاهش مقاومت به دست می‌آید.

مقاومت کمانشی اسمی: به مقاومت عضو در برابر کمانش گفته می‌شود که می‌تواند براساس یکی از حالت‌های حدی کمانش خمشی، کمانش پیچشی یا کمانش خمشی-پیچشی به دست آید.

مقاومت گسیختگی اسمی: به مقاومت عضو ناشی از شکست ترد یا پارگی اعضا یا اجزای اتصال گفته می‌شود.

مقاومت مجاز: در طراحی به روش ASD کاربرد دارد و از تقسیم مقاومت اسمی عضو یا اتصال بر ضریب اطمینان به دست می‌آید.

مقاومت موجود: در طراحی به روش ضرایب بار و مقاومت (LRFD)، مقاومت موجود همان مقاومت طراحی است که از حاصل ضرب مقاومت اسمی در ضریب کاهش مقاومت به دست می‌آید. در طراحی به روش مقاومت مجاز (ASD)، مقاومت موجود همان مقاومت مجاز است که از حاصل تقسیم مقاومت اسمی بر ضریب اطمینان به دست می‌آید.

مقاومت موردنیاز: همان نیروهای داخلی اعضا، اجزاء و اتصالات است که براساس ترکیبات بارگذاری مختلف متناظر با روش طراحی تعیین می‌شود.

مقطع با اجزای غیر لاغر: مقطعی که نسبت پهنا به ضخامت اجزای تشکیل‌دهنده آن طوری است که در محدوده رفتار الاستیک، در هیچ‌یک از اجزای مقطع کماتش موضعی رخ ندهد.

مقطع با اجزای لاغر: مقطعی که نسبت پهنا به ضخامت حداقل یک جزء تشکیل‌دهنده آن طوری است که در محدوده رفتار الاستیک، در آن جزء کماتش موضعی رخ دهد.

مقطع تبدیل‌یافته: در اعضای با مقطع مختلط به مقطعی گفته می‌شود که در آن پهنای مؤثر دال بتنی بر $\pi = E_s/E_c$ تقسیم می‌گردد و به این ترتیب مقطع مختلط به یک مقطع فولادی معادل تبدیل می‌شود.

مقطع جعبه‌ای: مقطع توخالی مربعی یا مربع‌مستطیلی شکلی که از چهار ورق تشکیل شده و در لبه‌های طولی به یکدیگر جوش می‌شوند.

مقطع غیر فشرده: مقطعی است که کلیه اجزای تشکیل‌دهنده آن دارای چنان نسبت پهنا به ضخامتی باشند که تا رسیدن تنش در کلیه اجزای فشاری مقطع به آستانه تنش تسلیم، در هیچ‌یک از اجزای مقطع، کماتش موضعی رخ ندهد.

مقطع فشرده: مقطعی است که اجزای تشکیل‌دهنده آن دارای چنان نسبت پهنا به ضخامتی باشند که تا توسعه کامل تنش تسلیم در کلیه اجزای آن تا حد لنگر خمشی پلاستیک مقطع، در هیچ‌یک از اجزای مقطع کماتش موضعی رخ ندهد.

مقطع فشرده لرزه‌ای: مقطعی است که کلیه اجزای تشکیل‌دهنده آن دارای چنان نسبت پهنا به ضخامتی باشند که تا توسعه کامل تنش تسلیم در کلیه اجزای آن و ایجاد کرنش فرا ارتجاعی به میزان کافی برای پلاستیک شدن مقطع به صورت مفصل پلاستیک با چرخش پلاستیک موردنظر، در هیچ‌یک از اجزای مقطع کماتش موضعی رخ ندهد.

مقطع قوطی‌شکل (HSS): مقطع توخالی مربعی یا مربع‌مستطیلی شکل است که از ورق با ضخامت ثابت و به صورت تاشده تشکیل شده و از طریق جوش طولی به صورت یک مقطع بسته درمی‌آید.

مهيار پيچشي: مهاري است كه عمود بر مقطع عضو تعبيه مي‌شود و از دوران عضو حول محور طولی آن جلوگیری می‌نماید.

مهيار جانبي: عضو سازه‌ای كه با سختی و مقاومت خود از جابجایی خارج از محور یا خارج از صفحه عضو دیگر در محل نقطه مهيارشده جلوگیری می‌کند.

ناظر كارفرما: نماینده فنی كارفرما در كارگاه ساخت و نصب است كه هماهنگی و پياده‌سازی برنامه تضمین کیفیت را بر عهده دارد.

ناپایداری: به شرایطی اطلاق می‌شود كه در اثر ایجاد تغییر کمی در بارهای وارده یا هندسه سازه، در عضو سازه‌ای یا كل سازه، تغییرممكن‌های بزرگ ایجاد می‌گردد.

ناحیه حفاظت‌شده: به ناحیه‌ای از طول عضو اطلاق می‌شود كه انتظار می‌رود در این ناحیه تغییرشکل‌های فراررتجاعي خمشی، كششی و برشی تشكيل شود. نظر به اهمیت ناحیه حفاظت‌شده و رفتار حساس آن در حرکات رفت و برگشتی سازه، این ناحیه باید عاری از هرگونه عملیاتی باشد كه موجب مخدوش شدن عملکرد شكل‌پذیر عضو در این ناحیه می‌شود. موقعیت و طول ناحیه حفاظت‌شده در هر يك از سیستم‌های باربر جانبي لرزه‌ای در فصل ۱۰-۳ معرفی شده است.

ناحیه انتقال بار: ناحیه انتقال بار درواقع ارتفاع كل اتصال تیر به ستون است كه نیروهای خارجی از طریق این ناحیه به عضو با مقطع مختلط منتقل می‌شود.

نقشه‌های طراحی: به اسناد و مدارك گرافیکی متشكل از تصاویر و نوشته‌ها اطلاق می‌گردد كه دربرگیرنده جزئیات و هندسه طراحی سازه باشد. این نقشه‌ها باید اطلاعات كامل مقاطع، محل قرار گرفتن اعضای سازه نسبت به يكدیگر، تراز كف‌های ساختمانی، محورهای مار بر مركز ستون‌ها، پیش‌آمدگی‌ها و پس‌رفتگی‌ها با اندازه‌ها و اطلاعات مربوط به اتصالات و وصله‌ها را شامل باشد، به طوری كه با مراجعه به آن‌ها پیمانكار بتواند نقشه‌های اجرایی كارگاهی را تهیه نماید.

نواحی مرزی: به بخشی از دو انتهای مقطع دیوار یا دو بخش خارجی دیاگرام كف كه با استفاده از مقاطع فولادی یا آرماتورهای طولی و عرضی تقویت شده باشند، نواحی مرزی گفته می‌شود.

نیروی عضو: برآیند نیروهای حاصل از بارگذاری خارجی است که در اجزای مقطع عضو ایجاد می‌گردد. این برآیند می‌تواند به صورت نیروی محوری، نیروی برشی، لنگر خمشی، لنگر پیچشی یا ترکیبی از آن‌ها باشد.

ورق اتصال مهاربندی (ورق گاست): به ورق اتصال اعضای خریا در گره‌های اتصال و ورق اتصال عضو مهاربندی به تیر یا به گره اتصال تیر-ستون و یا به گره پای ستون اطلاق می‌گردد.

ورق پرکننده: به ورق به‌کاررفته در نواحی وصله‌ها که فاصله بین مقطع وصله‌شونده و ورق‌های وصله را پر نموده و امکان اجرای ورق پوششی وصله بین مقاطع وصله‌شونده را فراهم نماید، گفته می‌شود.

ورق پوششی: به ورق تقویتی که بر روی ورق‌های بال تیرها یا ستون‌ها جوش یا پیچ می‌شوند و موجب افزایش سطح مقطع، اساس مقطع، ممان اینرسی و ... می‌گردد، گفته می‌شود.

ورق دیافراگمی: به ورق‌های دارای سختی و مقاومت داخل صفحه‌ای برشی اطلاق می‌گردد که برای انتقال نیروهای داخل صفحه‌ای به اجزای تکیه‌گاهی به کار می‌روند.

ورق پیوستگی: به ورق‌های تقویتی که در راستای بال‌ها یا ورق‌های اتصال بال تیر به وجه ستون در چشمه اتصال تعبیه شده و به بال‌ها و جان (یا جان‌های) ستون متصل می‌شوند، اطلاق می‌شود.

ورق مضاعف: به ورق‌های اضافی گفته می‌شود که موازی جان تیرها یا ستون‌ها در ناحیه چشمه اتصال در مقابل نیروهای متمرکز تعبیه می‌شود و موجب افزایش مقاومت برشی چشمه اتصال می‌شود.

وصله: به اتصال بین دو عضو سازه‌ای در راستای تنش‌های وارد بر عضو اطلاق می‌گردد که یک عضو سازه‌ای با طول بزرگ‌تر تشکیل دهد.

۱-۱۰ الزامات عمومی

۱-۱-۱۰ هدف و دامنه کاربرد

۱-۱-۱۰-۱ هدف این مبحث تعیین حداقل ضوابط و مقرراتی است که باید در تحلیل، طراحی و اجرای ساختمان‌های فولادی جهت تأمین شرایط ایمنی و امکان بهره‌برداری مناسب مورد استفاده قرار گیرد. این مبحث دارای چهار فصل شامل فصل‌های ۱-۱۰ (الزامات عمومی)، ۲-۱۰ (الزامات طراحی)، ۳-۱۰ (الزامات طراحی لرزه‌ای) و ۴-۱۰ (الزامات ساخت، نصب و کنترل) است. همچنین این مبحث دارای ۶ پیوست است که پیوست ۱ به معرفی استانداردهای معتبر مصالح سازه‌های فولادی مورد تأیید این مبحث، پیوست ۲ به ضریب طول مؤثر اعضای فشاری، پیوست ۳ به تحلیل مرتبه دوم از طریق تحلیل الاستیک مرتبه اول تشدید یافته، پیوست ۴ به الزامات اعضای کششی با تسمه لولاشده با خار مغزی یا تسمه سرپهن، پیوست ۵ به ضوابط طراحی تیرهای با جان باز و پیوست ۶ به حفاظت در برابر آتش می‌پردازد.

۱-۱-۱۰-۲ محدوده کاربرد این مبحث ساختمان‌های فولادی با کاربری‌های مندرج در قانون نظام مهندسی و کنترل ساختمان و آیین‌نامه‌های اجرایی آن است. سازه‌های خاص از قبیل پل‌های فولادی، مخازن هوایی و زمینی، دکل‌های مخابراتی و انتقال نیرو و سایر سازه‌های فولادی که برای تحلیل، طراحی و اجرای آن‌ها مقررات و ضوابط ویژه‌ای مورد نیاز است، مشمول ضوابط این مبحث نمی‌شوند.

۱-۱-۱۰-۳ همراه با این مبحث باید ضوابط سایر مباحث مقررات ملی ساختمان رعایت شوند.

۱-۱-۱۰-۴ در مواردی که ضوابط این مبحث دارای ابهام یا مسکوت بوده و موضوع با قضاوت صحیح مهندسی یا رجوع به مدارک فنی معتبر باز از ابهام برخوردار است یا مورد اختلاف قرار دارد، پاسخ استعلام از دبیرخانه شورای تدوین مقررات ملی ساختمان ملاک عمل خواهد بود.

۱-۱-۲ مبنای طراحی

در این مبحث مبنای طراحی سازه‌ها، بررسی و کنترل آن‌ها در حالت‌های حدی مقاومت و بهره‌برداری با رعایت ملاحظات طراحی خاص هر سازه یا عضو سازه‌ای است.

۱-۱-۲-۱-۱۰ حالت‌های حدی

حالت‌های حدی به شرایطی اطلاق می‌گردد که اگر تمام یا بخشی از سازه به هر یک از آن حالت‌ها برسند، دیگر قادر به انجام وظایف خود نبوده و قابلیت استفاده را از دست می‌دهند. مطابق این مبحث، پیکربندی، ابعاد و مشخصات اجزای سازه باید چنان باشد که سازه، شامل اجزاء و اتصالات آن، تحت اثر ترکیبات بارگذاری محتمل، به هیچ‌یک از حالت‌های حدی زیر نرسد:

الف) حالت‌های حدی مقاومت

حالت‌های حدی مقاومت، حالت‌هایی هستند که سازه شامل اعضاء، اجزاء و اتصالات آن پس از رسیدن به آن حالت‌ها، تحت اثر هر یک از ترکیب‌های بارگذاری با وقوع خرابی‌هایی نظیر تسلیم، گسیختگی، کمانش و غیره، مقاومت و شکل‌پذیری موردنیاز خود را از دست می‌دهند.

ب) حالت‌های حدی بهره‌برداری

حالت‌های حدی بهره‌برداری، حالت‌هایی هستند که سازه شامل اعضاء و اتصالات آن، با وقوع آن‌ها نظیر تغییرشکل، لرزش و ... قابلیت نگهداری، شرایط ظاهری، دوام و کارایی خود را از دست می‌دهند و دیگر قادر به انجام وظایف و تأمین آسایش بهره‌برداران نخواهند بود.

۱-۱-۲-۱-۱۰ طراحی براساس حالت‌های حدی مقاومت

در طراحی براساس حالت‌های حدی مقاومت، به شرح زیر رعایت الزامات بندهای ۱-۱-۲-۱-۱۰ الی ۱-۱-۲-۲-۱-۱۰ ضروری است:

۱-۱-۲-۲-۱-۱۰ مطابق این مبحث، برای تأمین الزامات حالت‌های حدی مقاومت، استفاده از روش ضرایب بار و مقاومت (به‌اختصار LRFD) یا روش مقاومت مجاز (به‌اختصار ASD) قابل قبول بوده، لیکن در یک سازه فولادی، به‌کارگیری هم‌زمان دو روش مورد اشاره قابل قبول نیست.

در طراحی به روش ضرایب بار و مقاومت (LRFD)، دو دسته ضرایب ایمنی به شرح زیر در تحلیل و طراحی منظور می‌گردد:

الف) ضرایب بار (γ)، که مقدار آن‌ها به میزان عدم اطمینان در برآورد مقدار بارها و ایجاد بحرانی‌ترین شرایط در ترکیبات بارگذاری بستگی دارد، مقدار این ضرایب بار باید مطابق با ترکیبات بارگذاری ارائه‌شده در مبحث ششم مقررات ملی ساختمان باشد. این ضرایب اکثراً بزرگ‌تر از یک و ندرتاً برابر یک یا کوچک‌تر از یک هستند.

ب) ضرایب کاهش مقاومت (ϕ)، که مقدار آن‌ها با توجه به دقت تئوری‌های مقاومت مصالح مورد استفاده، نوع حالت حدی مقاومت، تغییرات احتمالی مشخصات مصالح و رواداری‌های ابعادی مقطع تعیین می‌گردد. مقادیر ضریب کاهش مقاومت (ϕ) در فصل‌های ۲-۱۰ و ۳-۱۰ این مبحث برای هر عضو، اتصال یا جزء سازه‌ای ارائه شده‌اند. این ضرایب عموماً کوچک‌تر یا حداکثر مساوی یک هستند.

در طراحی به روش مقاومت مجاز (ASD) نیز دو دسته ضرایب ایمنی به شرح زیر در تحلیل و طراحی منظور می‌گردد:

الف) ضرایب بار (γ) که از ترکیبات بار معرفی‌شده در مبحث ششم مقررات ملی ساختمان برای روش طراحی مقاومت مجاز به دست می‌آیند. این ضرایب اکثراً مساوی یک و ندرتاً کوچک‌تر از یک هستند.

ب) ضرایب اطمینان (Ω) که مقادیر آن‌ها با توجه به عدم قطعیت‌های طراحی، نوع حالت حدی مقاومت و اهمیت عضو، اتصال یا جزء سازه‌ای در فصل‌های ۲-۱۰ و ۳-۱۰ این مبحث معرفی شده است. مقادیر Ω عموماً بین 1.5 تا 2.0 در تغییر هستند.

۱-۱۰-۲-۲-۲-۱ در طراحی برای حالت‌های حدی مقاومت، حالت‌های حدی تسلیم، گسیختگی، کماتش، تشکیل مکانیزم خمیری، ناپایداری و واژگونی باید مورد کنترل قرار گیرند. معیارهای کنترل حالت‌های حدی مقاومت، در فصل‌های ۲-۱۰ و ۳-۱۰ این مبحث ارائه شده است. همچنین حالت‌های حدی خستگی، ترد شکنی، جداسازی لایه‌ای، خزش و جمع شدگی بتن در مقاطع مختلط، باید مطابق با مراجع معتبر کنترل شوند.

۱۰-۱-۲-۳ مقاومت‌های موجود و موردنیاز

در طراحی به روش LRFD منظور از مقاومت موجود همان مقاومت طراحی است که به صورت ϕR_n معرفی می‌شود. در طراحی به روش ASD منظور از مقاومت موجود همان مقاومت مجاز است که به صورت R_n/Ω معرفی می‌شود. منظور از مقاومت موردنیاز در واقع همان نیروهای داخلی به دست آمده از تحلیل سازه تحت اثر ترکیبات بارگذاری هر یک از روش‌های طراحی فوق است که در طراحی به روش LRFD با R_u و در طراحی به روش ASD با R_a نشان داده می‌شود.

در طراحی به روش ضرایب بار و مقاومت، طراحی اعضاء، اتصالات و اجزای مختلف سازه باید چنان صورت پذیرد که مقاومت طراحی آن‌ها (ϕR_n) بزرگتر یا مساوی مقاومت موردنیاز (R_u) به دست آمده از تحلیل سازه تحت اثر ترکیبات بارگذاری مربوطه، باشد.

$$R_u \leq \phi R_n \quad (1-2-1-10)$$

در طراحی به روش مقاومت مجاز، طراحی اعضاء، اتصالات و اجزای مختلف سازه‌ای باید چنان صورت گیرد که مقاومت مجاز آن‌ها (R_n/Ω) بزرگتر یا مساوی مقاومت موردنیاز (R_a) به دست آمده از تحلیل سازه تحت اثر ترکیبات بارگذاری مربوطه، باشد.

$$R_a \leq R_n/\Omega \quad (2-2-1-10)$$

در روابط فوق:

R_u = مقاومت اسمی که مقادیر آن در فصل‌های ۱۰-۲ و ۱۰-۳ ارائه شده است.

R_u = مقاومت موردنیاز در طراحی به روش ضرایب بار و مقاومت (LRFD)

R_a = مقاومت موردنیاز در طراحی به روش مقاومت مجاز (ASD)

ϕ = ضریب کاهش مقاومت در طراحی به روش ضرایب بار و مقاومت است که مقدار آن برای اعضاء، اجزاء و اتصالات، به تفکیک در فصل‌های ۱۰-۲ و ۱۰-۳ این مبحث ارائه شده است.

Ω = ضریب اطمینان در طراحی به روش مقاومت مجاز است که مقدار آن برای اعضاء، اجزاء و

اتصالات، به تفکیک در فصل‌های ۱۰-۲ و ۱۰-۳ این مبحث ارائه شده است.

ϕR_n = مقاومت طراحی در طراحی به روش ضرایب بار و مقاومت

R_n/Ω = مقاومت مجاز در طراحی به روش مقاومت مجاز

۱-۱-۲-۳ طراحی براساس حالت‌های حدی بهره‌برداری

حالت‌های حدی بهره‌برداری نظیر تغییرشکل، ارتعاش، پیش‌خیز و ... باید مطابق ضوابط بخش ۱-۲-۱۰ مورد کنترل قرار گیرند.

۱-۱-۲-۴ حفاظت در برابر آتش

مقاومت سازه در برابر آتش باید با پیش‌بینی تمهیدات خاص تأمین شود. در این مورد رعایت ضوابط مبحث سوم مقررات ملی ساختمان و ضوابط پیوست ۶ این مبحث الزامی است.

۱-۱-۲-۵ ترکیبات بارگذاری

ترکیبات بارگذاری مورد استفاده در طراحی برای حالت‌های حدی مقاومت و بهره‌برداری، باید مطابق مبحث ششم مقررات ملی ساختمان، در انطباق با روش طراحی مورد استفاده در این مبحث باشد. در صورتی که این مبحث به صراحت ترکیبات بارگذاری متفاوتی را برای کنترل حالت‌های حدی خاص یا اعضای خاصی در نظر داشته باشد، این ترکیبات بارگذاری در کنار ترکیبات بارگذاری مبحث ششم مقررات ملی ساختمان باید مورد استفاده قرار گیرند.

۱-۱-۳ روش‌های تحلیل سازه

هدف از تحلیل سازه‌ها، تعیین مقاومت مورد نیاز یا نیروهای داخلی اعضا، اجزاء و اتصالات مختلف سازه و تعیین تغییرشکل‌ها و تغییرمکان‌های سازه تحت ترکیبات بارگذاری مورد نظر به لحاظ مشخصات هندسی و مکانیکی آن‌ها است. در این مبحث روش‌های تحلیل الاستیک با رعایت الزامات بخش ۱-۲-۱۰ مورد پذیرش هستند.

در مواردی که براساس مبحث ششم مقررات ملی ساختمانی ایران از روش‌های تحلیل غیرالاستیک (غیرخطی مصالح) در ترکیبات بارگذاری شامل نیروی زلزله استفاده شود، کلیه ضوابط آن مبحث برای سختی، مقاومت و ظرفیت شکل‌پذیری اعضا، اجزاء و اتصالات به همراه در نظر گرفتن آثار مرتبه دوم ($P-\Delta$ و $P-\delta$) باید رعایت شود.

برای کنترل معیارهای طراحی در حالت‌های حدی بهره‌برداری، تنها استفاده از روش‌های تحلیل الاستیک با رعایت الزامات بخش ۱-۲-۱۰ مورد پذیرش است.

۴-۱-۱۰ مصالح فولادی سازه‌ها

۴-۱-۱۰-۱ مصالح قابل به‌کارگیری در سازه‌های فولادی شامل نیمرخ‌ها، ورق‌ها، پیچ و مهره‌ها، الکترودها، گل‌میخ‌ها و مصالح مصرفی جوشکاری باید با استانداردهای معتبر موردقبول این مبحث انطباق داشته باشند. این استانداردها در پیوست ۱ این مبحث معرفی شده‌اند. معیارهای پذیرش مصالح باید به شرح زیر مطابق الزامات بندهای (الف) تا (ت) باشد:

الف) ضامن انطباق بر استاندارد، تولید مصالح توسط تولیدکنندگان باصلاحیت، استفاده از مواد اولیه با کیفیت و حاکم بودن سیستم‌های تضمین و کنترل کیفیت بر فرآیندهای تولید است. همچنین محصول باید مستقیماً توسط تولیدکننده یا فروشنده رسمی به دست مصرف‌کننده برسد و دارای گواهینامه انطباق با یکی از استانداردهای پیوست ۱ باشد.

ب) با تأمین شرایط بند (الف)، صدور گواهی‌نامه معتبر انطباق با استاندارد، توسط تولیدکننده فولاد یا فروشنده رسمی آن با رعایت مشخصات اصلی مطابق با مقادیر جداول ۱-۱-۱۰، ۲-۱-۱۰، ۳-۱-۱۰ و ۴-۱-۱۰ و نیز رعایت شرایط بخش ۲-۴-۱۰، برای اقتناع ضوابط این مبحث کافی است.

پ) در صورتی که شرایط بند (الف) در مورد ضابطه‌بندی و یکنواختی فرایند تولید و توزیع برقرار باشد، ولی گواهینامه انطباق محصول نه با یکی از استانداردهای معرفی شده در پیوست ۱ این مبحث، بلکه با یکی از استانداردهای معتبر دیگر که در پیوست ۱ معرفی نشده‌اند، صادر گردد، می‌توان با انجام آزمون‌های معادل‌سازی، آن محصول را با یکی از استانداردهای معرفی شده در پیوست ۱ انطباق داد. نحوه معادل‌سازی در بخش ۲-۴-۱۰ معرفی شده است.

ت) مصالح غیرمنطبق با یکی از استانداردهای پیوست ۱ در سازه فولادی قابل‌استفاده نبوده و باید از حیطة کار خارج گردد.

۴-۱-۱۰-۲ فولادهای سازه‌ای

فولاد سازه‌ای باید دارای مقاومت و شکل‌پذیری مناسب بوده و کاملاً جوش‌پذیر باشد. همچنین در بعضی از کاربردها، فولاد سازه‌ای باید طاق‌ضربه‌ای مطلوب داشته و در برابر جداسازی لایه‌ای مقاوم باشد. حدود کمی هر یک از مشخصه‌های مورد اشاره، در صورت نیاز باید در نقشه‌های اجرایی

و مدارک فنی طرح معرفی گردیده یا به استانداردی که مشخصه‌های موردنظر را محدود نموده است، ارجاع داده شود.

در این مبحث، مقدار مدول الاستیسیته (ضریب ارتجاعی) مصالح فولادی (E) مساوی 2×10^5 مگاپاسکال و مقدار نسبت پواسون مصالح فولادی (ν) مساوی 0.3 در نظر گرفته می‌شود. همچنین مطابق این مبحث، تنش تسلیم مشخصه فولاد سازه‌ای (F_y) نباید از 460 مگاپاسکال بیشتر باشد.

تبصره: کاربرد میله‌ها و کابل‌های بسیار پرمقاومت غیرقابل جوشکاری برای عناصر کششی و اتصال به وسیله دندان‌شدن و کاربرد مهره یا اتصالات مخصوص فولاد پیش‌تنیدگی و کابل‌ها، مجاز است. برای مشخصات فولادهای پیش‌تنیدگی و کابل‌ها به استانداردهای EN و ASTM مراجعه شود.

مطابق استانداردهای JSIRI 14262، EN 10025 و ISO 630-2، مصالح فولادی از نظر طاقت نمونه شیار داده‌شده شاری به شرح زیر به سه رده J2، J0 و J2 طبقه‌بندی می‌شوند:

الف) رده J2: به رده‌ای از مصالح فولادی گفته می‌شود که طاقت نمونه شیار داده‌شده شاری آن حداقل 27 ژول در دمای +20 درجه سلسیوس باشد. به لحاظ طاقت نمونه شیار داده‌شده شاری، شرایط پذیرش این رده آسان‌تر از شرایط پذیرش رده‌های J0 و J2 است.

ب) رده J0: به رده‌ای از مصالح فولادی گفته می‌شود که طاقت نمونه شیار داده‌شده شاری آن حداقل 27 ژول در دمای صفر درجه سلسیوس باشد. به لحاظ طاقت نمونه شیار داده‌شده شاری، شرایط پذیرش این رده آسان‌تر از شرایط پذیرش رده J2 اما سخت‌گیرانه‌تر از شرایط پذیرش رده J2 است.

پ) رده J2: به رده‌ای از مصالح فولادی گفته می‌شود که طاقت نمونه شیار داده‌شده شاری آن حداقل 27 ژول در دمای -20 درجه سلسیوس باشد. به لحاظ طاقت نمونه شیار داده‌شده شاری، شرایط پذیرش این رده هم از شرایط پذیرش رده J2 و هم از شرایط پذیرش رده J0 سخت‌گیرانه‌تر است.

جدول ۱۰-۱-۱: نام و مشخصات مکانیکی انواع فولادهای ساختمانی مطابق استانداردهای ISIRI 14262 (جدید ایران)، ISIRI 1600 (قدیم ایران)، EN 10025 (اتحادیه اروپا) و ISO 630-2 (بین‌المللی)

کرنش نهایی (ϵ_u) (%)	تنش کششی نهایی (MPa)	تنش تسلیم مشخصه (F_y) (MPa)	ضخامت (mm)	نام رده فولاد مطابق استاندارد قدیم ایران	نام رده فولاد مطابق استاندارد جدید ایران، EN و ISO
28	330-410	205 195	$t \leq 16$ $16 < t \leq 40$	St-34	—
22-26	360-510	235 225 215	$t \leq 16$ $16 < t \leq 40$ $40 < t \leq 100$	St-37	S235
19-23	410-560	275 265 255 245 235	$t \leq 16$ $16 < t \leq 40$ $40 < t \leq 63$ $63 < t \leq 80$ $80 < t \leq 100$	St-44	S275
20	490-610	295 285 275	$t \leq 16$ $16 < t \leq 40$ $40 < t \leq 63$	St-50	—
18-22	470-630	355 345 335 325 315	$t \leq 16$ $16 < t \leq 40$ $40 < t \leq 63$ $63 < t \leq 80$ $80 < t \leq 100$	St-52	S355
17	550-720	450 430 410 390 380	$t \leq 16$ $16 < t \leq 40$ $40 < t \leq 63$ $63 < t \leq 80$ $80 < t \leq 100$	—	S450
17	540-730	460 440 430 410 400	$t \leq 16$ $16 < t \leq 40$ $40 < t \leq 63$ $63 < t \leq 80$ $80 < t \leq 100$	—	S460

* در صورت استفاده از رده‌های فولاد این جدول برای شرایط لرزهای، تأمین کلیه الزامات لرزهای مصالح،

مطابق بخش‌های ۱۰-۳-۲، ۱۰-۳-۷ و ۱۰-۴-۹ این مبحث ضروری است.

** برای رده‌های فولاد این جدول، تنش کششی نهایی مشخصه فولاد (F_u) باید برابر حد پایین تنش

کششی نهایی در نظر گرفته شود. همچنین در تحلیل و طراحی، برای ضخامت‌های مساوی یا کوچک‌تر

از 40 میلی‌متر می‌توان تنش تسلیم مشخصه بزرگ‌تر را مبنا قرار داد و از کاهش آن صرف‌نظر کرد.

جدول ۱-۱۰: نام و مشخصات مکانیکی انواع فولادهای ساختمانی بهبود یافته برای شرایط لرزه‌ای

مطابق استانداردهای ISIRI 12065 و ISO 24314

کرنش نهایی (ϵ_u) (%)	نسبت تنش تسلیم به تنش کششی نهایی (%)	تنش کششی نهایی (MPa)	تنش تسلیم (MPa)	ضخامت (mm)	نام رده فولاد مطابق استانداردهای ISIRI 12065 و ISO 24314
21	— ≥ 80 ≥ 80 ≥ 80	400 - 510	235 - 355	$6 \leq t < 12$	S235S
			235 - 355	$12 \leq t < 16$	
			235 - 355	$16 \leq t < 40$	
			215 - 335	$40 \leq t \leq 125$	
20	— ≥ 80 ≥ 80 ≥ 80	490 - 610	325 - 445	$6 \leq t < 12$	S325S
			325 - 445	$12 \leq t < 16$	
			325 - 445	$16 \leq t < 40$	
			295 - 415	$40 \leq t \leq 125$	
19	≥ 85 ≥ 85 ≥ 85 ≥ 85	≥ 450	345 - 450	$6 \leq t < 12$	S345S
			345 - 450	$12 \leq t < 16$	
			345 - 450	$16 \leq t < 40$	
			345 - 450	$40 \leq t \leq 125$	

* برای رده‌های S235S و S325S، الزامات لرزه‌ای مصالح مقرر شده در فصل ۱۰-۳ برای حداکثر نسبت تنش تسلیم به تنش کششی نهایی و حداقل طاقت نمونه شیار داده شده شاری، مطابق استاندارد این دو رده فولاد تضمین می‌شوند، لیکن رعایت سایر الزامات لرزه‌ای مصالح، مطابق بخش‌های ۱۰-۳-۳، ۱۰-۳-۷ و ۱۰-۴-۹ این مبحث ضروری است.

برای رده S345S، در صورت استفاده در سیستم‌های باربر جانبی لرزه‌ای معمولی که از اعضای آن‌ها انتظار رفتار فرا ارتجاعی حداقل می‌رود، الزامات لرزه‌ای مقرر شده در فصل ۱۰-۳ برای حداکثر نسبت تنش تسلیم به تنش کششی نهایی و حداقل طاقت نمونه شیار داده شده شاری، مطابق استاندارد این رده فولاد تضمین می‌شوند، اما رعایت سایر الزامات لرزه‌ای مصالح، مطابق بخش‌های ۱۰-۳-۳، ۱۰-۳-۷ و ۱۰-۴-۹ این مبحث ضروری است. در صورت استفاده از این رده در سیستم‌های باربر جانبی لرزه‌ای متوسط یا ویژه که از اعضای آن‌ها انتظار رفتار فرا ارتجاعی محدود یا قابل ملاحظه می‌رود، تأمین کلیه الزامات لرزه‌ای مصالح، مطابق بخش‌های ۱۰-۳-۳، ۱۰-۳-۷ و ۱۰-۴-۹ این مبحث ضروری است.

** برای رده‌های فولاد این جدول، تنش تسلیم مشخصه فولاد (F_y) باید برابر حد پایین تنش تسلیم و تنش کششی نهایی مشخصه فولاد (F_u) باید برابر حد پایین تنش کششی نهایی در نظر گرفته شود.

جدول ۱۰-۱-۳: نام و مشخصات مکانیکی انواع فولادهای ساختمانی مطابق استاندارد انجمن آزمایش مصالح آمریکا (ASTM)

کرنش نهایی (ϵ_u) (%)	تنش کششی نهایی (MPa)	تنش تسلیم (MPa)	ضخامت (mm)	** نام و رده فولاد مطابق استاندارد ASTM
21	550-400	250 220	تا 200 بیشتر از 200	ASTM A36
24 21 20 18 17	415 450 485 520 550	290 345 380 415 450	تمام ضخامت‌ها	ASTM A572 Grade 42 Grade 50 Grade 55 Grade 60 Grade 65
21 21	485 485	345 345	تمام ضخامت‌ها	ASTM A588 Grade B Grade C
21 21 21	550-400 450 450	250 345 450-345	تمام ضخامت‌ها	ASTM A709 Grade 36 Grade 50 Grade 50S
21 18 17	450 520 550	345 415 450	تمام ضخامت‌ها	ASTM A913 Grade 50 Grade 60 Grade 65
21	450	450-345	تمام ضخامت‌ها	ASTM A992

* در صورت استفاده از رده‌های فولاد این جدول برای شرایط لرزه‌ای، تأمین کلیه الزامات لرزه‌ای مصالح، مطابق بخش‌های ۱۰-۳-۲، ۱۰-۳-۷ و ۱۰-۴-۹ این مبحث ضروری است.

** برای رده‌های فولاد این جدول، تنش تسلیم مشخصه فولاد (F_y) باید برابر حد پایین تنش تسلیم و تنش کششی نهایی مشخصه فولاد (F_u) باید برابر حد پایین تنش کششی نهایی در نظر گرفته شود.

جدول ۱-۱۰-۴: نام و مشخصات مکانیکی انواع فولادهای ساختمانی مطابق استاندارد JIS G 3136 زاین

کرش نهایی (ϵ_u) (%)	نسبت تنش تسلیم به تنش کششی نهایی (%)	تنش کششی نهایی (MPa)	تنش تسلیم (MPa)	ضخامت (mm)	** نام رده فولاد مطابق استاندارد JIS G 3136
17	-	400 - 510	235	$6 \leq t < 12$	SN400A
17	-		235	$12 \leq t < 16$	
21	-		235	16	
21	-		235	$16 < t \leq 40$	
23	-		215	$40 < t \leq 100$	
18	-	400 - 510	235	$6 \leq t < 12$	SN400B
18	≤ 80		235 - 355	$12 \leq t < 16$	
22	≤ 80		235 - 355	16	
22	≤ 80		235 - 355	$16 < t \leq 40$	
24	≤ 80		215 - 335	$40 < t \leq 100$	
18	-	400 - 510	-	$6 \leq t < 12$	SN400C
18	-		-	$12 \leq t < 16$	
22	≤ 80		235 - 355	16	
22	≤ 80		235 - 355	$16 < t \leq 40$	
24	≤ 80		215 - 335	$40 < t \leq 100$	
17	-	490 - 610	325	$6 \leq t < 12$	SN490B
17	≤ 80		325 - 445	$12 \leq t < 16$	
21	≤ 80		325 - 445	16	
21	≤ 80		325 - 445	$16 < t \leq 40$	
23	≤ 80		295 - 415	$40 < t \leq 100$	
17	-	490 - 610	-	$6 \leq t < 12$	SN490C
17	-		-	$12 \leq t < 16$	
21	≤ 80		325 - 445	16	
21	≤ 80		325 - 445	$16 < t \leq 40$	
23	≤ 80		295 - 415	$40 < t \leq 100$	

* در صورت استفاده از رده‌های فولاد این جدول برای شرایط لرزه‌ای، تأمین کلیه الزامات لرزه‌ای مصالح،

مطابق بخش‌های ۱۰-۳-۲، ۱۰-۳-۷ و ۱۰-۴-۹ این مبحث ضروری است.

** برای رده‌های فولاد این جدول، تنش تسلیم مشخصه فولاد (F_y) باید برابر حد پایین تنش تسلیم و

تنش کششی نهایی مشخصه فولاد (F_u) باید برابر حد پایین تنش کششی نهایی در نظر گرفته شود.

۳-۴-۱-۱۰ پیچ و مهره و واشر

مشخصات مکانیکی انواع پیچ، مهره و واشر باید مطابق استانداردهای معرفی شده در پیوست ۱ باشد. مشخصات مکانیکی انواع مختلف پیچها در جدول ۱۰-۱-۵ ارائه شده است. مشخصه موردنیاز برای واشرها، هندسه و سختی آنها است. شرایط کاربردی مهرهها و واشرها باید سازگار با پیچها و مطابق الزامات بخش ۱۰-۴-۵ باشد.

جدول ۱۰-۱-۵: مشخصات مکانیکی پیچها*

نوع پیچ	ISIRI 2874 EN-ISO 898	ASTM	تنش تسلیم مشخصه (F_y) (MPa)	تنش کششی نهایی (F_u) (MPa)	کرنش نهایی (ϵ_u) (%)
پیچهای معمولی	4.6	A307	240	400	22
	4.8	—	320	420	14
	5.6	—	300	500	20
	5.8	—	400	520	10
	6.8	—	480	600	8
پیچهای پرمقاومت	8.8	A325 F1852	کاربرد ندارد	800	12
	10.9	A490 F2280	کاربرد ندارد	1000	9
	12.9	—	کاربرد ندارد	1200	8

* در اتصالات پیش‌تنیده و لغزش بحرانی فقط از پیچهای پرمقاومتی می‌توان استفاده کرد که مطابق استاندارد مربوطه، دارای قابلیت پیش‌تنیدگی باشند. پیچهایی دارای قابلیت پیش‌تنیدگی هستند که پیچ، مهره و واشر مطابق استاندارد معتبر نظیر EN ISO 14399 تولید شده باشند.

۴-۴-۱-۱۰ میله‌های دندانه‌شده و میل‌مهاریها

در سازه‌های فولادی، میله‌های دندانه‌شده دو سر رزوه و میل‌مهاری کفستون‌ها می‌تواند از نوع پیچها مطابق با الزامات بند ۳-۴-۱-۱۰ باشد. برای میل‌مهاریها استفاده از میلگرد ساده و آج‌دار مطابق مبحث نهم مقررات ملی ساختمان مجاز است. همچنین برای میل‌مهاریها استفاده از میلگرد ساده پرمقاومت از نوع CK45 با مشخصات مکانیکی $F_y=400$ MPa، $F_u=600$ MPa و $\epsilon_u=25\%$ مطابق با استانداردهای معتبر مجاز است.

۱-۱-۱-۴-۵ مصالح مصرفی جوشکاری

مصالح مصرفی جوشکاری شامل انواع الکتروود، سیم جوشکاری، پودر و گاز می‌شود. استانداردهای معتبر موردقبول این مبحث در زمینه مصالح فوق، در پیوست ۱ آمده است. همچنین در جدول ۱-۱-۱۰-۶ مشخصات مکانیکی فولاد مغزه الکتروودهای جوشکاری قوس الکتریکی خود حفاظ معرفی شده است. سایر مشخصات الکتروود نظیر جنس روکش، قطبیت و مناسب بودن برای وضعیت‌های مختلف جوشکاری در استانداردهای معتبر موردقبول این مبحث، به صورت شناسه‌های عددی پس از تنش کششی نهایی مشخصه الکتروود برحسب آksi، ذکر شده است.

جدول ۱-۱۰-۶: مشخصات مکانیکی فولاد مغزه رده‌های اصلی الکتروود جوشکاری براساس استانداردهای موردقبول این مبحث

گرش نهایی (ϵ_u) (%)	تنش کششی نهایی مغزه الکتروود (F_{ue}) (MPa)	AWS A5.1M	AWS A5.1	EN-ISO 2560	ISIRI 871
25	430	—	—	—	E-1
22	430	E43	E60	E43	E-2
18	490	E49	E70	E49	E-3
18	510	—	—	—	E-4
22	550	E55	E80	E55	E-5

۱-۱-۱-۵ مدارک فنی

پس از طراحی و محاسبه سازه توسط مهندس محاسب، تهیه مدارک فنی شامل مدارک طراحی (فایل‌های محاسباتی و جزئیات طراحی اجزاء و اتصالات)، نقشه‌های طراحی اعضا، اجزاء و اتصالات با جزئیات کامل، مشخصات فنی عمومی و خصوصی، علائم و یادداشتهای فنی و اطلاعات تکمیلی موردنیاز نظیر میزان پیش‌خیز در ساخت قطعات، الزامی است. در مدارک فنی موارد زیر نیز باید رعایت شوند:

الف) نقشه‌های طراحی باید اطلاعات کامل مقاطع، محل قرار گرفتن اعضای سازه نسبت به یکدیگر، تراز کف‌های ساختمانی، محورهای ماربر مرکز ستون‌ها، پیش‌آمدگی‌ها و پس‌رفتگی‌ها با

اندازه‌ها و اطلاعات مربوط به اتصالات و وصله‌ها را شامل باشد، به طوری که با مراجعه به آن‌ها پیمانکار بتواند نقشه‌های اجرایی کارگاهی را تهیه نماید.

ب) در مدارک فنی باید سیستم سازه‌ای مقاوم در برابر بارهای ثقلی و نیروهای جانبی (مطابق مبحث ششم مقررات ملی ساختمان) معرفی شود. همچنین این مدارک باید حاوی اطلاعات کلی در مورد مقادیر بارهای وارده باشد؛ به طوری که با مراجعه به آن‌ها بتوان نقشه‌های طراحی را کنترل کرد.

پ) در مدارک فنی باید از حروف و علائمی که به طور استاندارد از طرف مقررات ملی ساختمان تعیین می‌شود، استفاده شود. در صورت ناکافی بودن آن‌ها، استفاده از علائم دیگر به همراه توضیحات کافی به منظور جلوگیری از هرگونه اشتباه و سوءتعبیر احتمالی مجاز است. یادداشت‌های فنی برای تفهیم روش کار یا نتایج موردنظر باید روشن و واضح باشد.

۱۰-۱-۶ الزامات طراحی لرزه‌ای

در طراحی لرزه‌ای سیستم‌های سازه‌ای مشمول این مبحث، رعایت ضوابط طراحی لرزه‌ای مطابق فصل ۱۰-۳ الزامی است.

۱۰-۱-۷ الزامات ساخت، نصب و کنترل

نقشه‌های اجرایی کارگاهی، مشخصات مصالح فولاد سازه‌ای، ساخت و نصب قطعات فولادی، الزامات اجرایی جوشکاری، الزامات اجرایی پیچکاری، رنگ‌آمیزی، انبارداری، روانداری‌ها، گالوانیزه کردن قسمت‌های فولادی، کنترل اعوجاج و جمع‌شدگی، حمل قطعات، نصب، کنترل کیفیت، تضمین کیفیت و الزامات اجرایی لرزه‌ای و سایر مواردی که رعایت آن‌ها برای عملکرد صحیح سازه ضروری است، باید مطابق با ضوابط قیدشده در فصل ۱۰-۴ این مبحث تحت عنوان الزامات ساخت، نصب و کنترل باشد.

۱۰-۱-۸ علائم، اختصارات و واحدها

۱۰-۱-۸-۱ علائم و اختصارات به کاررفته در این مبحث، به طور کلی با علائم و اختصارات مورد تأیید سازمان بین‌المللی استاندارد (ISO) هماهنگ است.

۱۰-۱-۸-۲ در این مبحث سیستم واحدهای مورد استفاده برای کمیت‌های مختلف، سیستم آحاد بین‌المللی (SI) است. واحدهایی که در این مبحث مورد استفاده قرار گرفته‌اند، عبارت‌اند از:

الف) برای ابعاد شامل طول، عرض، ارتفاع و ضخامت: متر (m) و میلی‌متر (mm)

ب) برای سطح: مترمربع (m^2) و میلی‌متر مربع (mm^2)

پ) برای بارهای متمرکز و وزن: نیوتن (N) و کیلونیوتن (kN)، برای بارهای گسترده خطی: کیلونیوتن بر متر (kN/m) و برای بارهای گسترده در سطح: کیلونیوتن بر مترمربع (kN/m^2)

معادل یک کیلوپاسکال (kPa)

ت) برای جرم مخصوص (جرم واحد حجم): کیلوگرم بر مترمکعب (kg/m^3)

ث) برای وزن مخصوص (وزن واحد حجم): کیلونیوتن بر مترمکعب (kN/m^3)

ج) برای تنش‌ها و مدول الاستیسیته: مگاپاسکال (MPa)، معادل یک نیوتن بر میلی‌مترمربع

(N/mm^2)، یا مگانیوتن بر مترمربع (MN/m^2)

چ) برای مقاومت‌های خمشی و پیچشی موردنیاز و نیز برای مقاومت‌های خمشی و پیچشی اسمی و

موجود: کیلونیوتن-متر (kN.m)

ح) برای مقاومت‌های محوری و برشی موردنیاز و نیز برای مقاومت‌های محوری و برشی اسمی و

موجود: نیوتن (N) و کیلونیوتن (kN)

خ) برای دما: درجه سلسیوس ($^{\circ}C$)

غير قابل انتشار

۲-۱۰ الزامات طراحی

این فصل به الزامات طراحی مجموعه سازه شامل اعضا و اتصالات آن براساس حالت‌های حدی (حالت‌های حدی مقاومت و حالت‌های حدی بهره‌برداری) می‌پردازد. در به‌کارگیری الزامات این فصل، برای دستیابی به یک طرح ایمن، رعایت مقررات این فصل همراه با مقررات فصل‌های ۱-۱۰، ۳-۱۰ و ۴-۱۰ الزامی است.

تبصره: الزامات این فصل به‌طور عمده براساس تأمین الزامات حالت‌های حدی مقاومت تنظیم گردیده است. در تحلیل و طراحی، برای تأمین الزامات حالت‌های حدی بهره‌برداری، الزامات بخش ۱۰-۲-۱۰ باید توأم با قضاوت مهندسی جهت تأمین ضروریات شرایط بهره‌برداری مناسب به کار گرفته شود.

مقررات این فصل تحت عناوین زیر ارائه می‌گردد:

- ۱-۲-۱۰ الزامات تحلیل و طراحی برای تأمین پایداری
- ۲-۲-۱۰ الزامات مقاطع اعضای فولادی
- ۳-۲-۱۰ الزامات طراحی اعضا برای نیروی کششی
- ۴-۲-۱۰ الزامات طراحی اعضا برای نیروی فشاری
- ۵-۲-۱۰ الزامات طراحی اعضا برای لنگر خمشی
- ۶-۲-۱۰ الزامات طراحی اعضا برای نیروی برشی
- ۷-۲-۱۰ الزامات طراحی اعضا برای ترکیب نیروی محوری و لنگر خمشی و ترکیب لنگر پیچشی با سایر نیروها
- ۸-۲-۱۰ الزامات طراحی اعضای با مقطع مختلط
- ۹-۲-۱۰ الزامات طراحی اتصالات
- ۱۰-۲-۱۰ الزامات حالت‌های حدی بهره‌برداری

۱-۲-۱۰ الزامات تحلیل و طراحی برای تأمین پایداری

این بخش به الزامات عمومی تحلیل و طراحی برای تأمین پایداری کل سازه و تمامی اجزای آن می‌پردازد. مقررات این بخش تحت عناوین زیر ارائه می‌گردد:

- ۱-۲-۱۰ الزامات عمومی
- ۲-۱-۲-۱۰ آثار مرتبه دوم $P-\delta$ و $P-\Delta$
- ۳-۱-۲-۱۰ روش‌های تحلیل و طراحی برای تأمین پایداری
- ۴-۱-۲-۱۰ روش‌های تحلیل مرتبه دوم
- ۵-۱-۲-۱۰ الزامات تحلیل و طراحی
- ۶-۱-۲-۱۰ جدول خلاصه‌شده از روش‌های تحلیل و طراحی

۱-۲-۱۰ الزامات عمومی

تأمین پایداری کل سازه و تمامی اجزای آن از الزامات تحلیل و طراحی است. مطابق الزامات این بخش، پایداری کل سازه و تمامی اجزای آن در صورتی تأمین می‌شود که آثار ذکرشده در زیر به نحو مؤثری در تحلیل و طراحی آن‌ها لحاظ شده باشند.

- (۱) تغییرشکل‌های محوری، خمشی و برشی اعضای سازه و تغییرشکل‌های سایر اجزاء (نظیر اتصالات) که در جابجایی سازه مؤثرند.
- (۲) آثار مرتبه دوم (شامل آثار $P-\delta$ و $P-\Delta$)
- (۳) نواقص هندسی (شامل کجی و ناشاقولی)
- (۴) کاهش سختی اعضا ناشی از رفتار غیرالاستیک و اثر تنش‌های پسماند
- (۵) عدم قطعیت در برآورد سختی و مقاومت

روش تحلیل مورد استفاده باید تمامی آثار فوق را لحاظ نماید. به‌منظور حصول اطمینان از این اهداف، استفاده از دو روش "تحلیل مستقیم" و "طول مؤثر" در طراحی برای تأمین پایداری سازه‌های فولادی و مختلط مجاز است.

۲-۱-۲-۱۰ آثار مرتبه دوم P- δ و P- Δ

مطابق بند ۱۰-۲-۱-۱، در اعضای فولادی مقاومت‌های موردنیاز که از تحلیل سازه به دست می‌آیند، باید شامل آثار مرتبه دوم باشند. این آثار شامل موارد زیر است:

الف) آثار مرتبه دوم P- δ : آثار P- δ به آثار اضافی ناشی از بارها گفته می‌شود که به علت وجود تغییرشکل در فاصله دو انتهای هر یک از اعضا به وجود می‌آید.

ب) آثار مرتبه دوم P- Δ : آثار P- Δ به آثار اضافی بارها به علت تغییرمکان جانبی نسبی کل سیستم سازه‌ای مربوط می‌شود و سبب ایجاد نیروهای اضافی داخلی در اعضا می‌شوند که به علت برون‌محوری ناشی از تغییرمکان جانبی یک انتهای عضو نسبت به انتهای دیگر آن به وجود می‌آیند. تغییرمکان جانبی نسبی دو انتهای عضو ممکن است به علت بارهای قائم یا بارهای جانبی یا ترکیبی از آن‌ها باشد.

۳-۱-۲-۱۰ روش‌های تحلیل و طراحی برای تأمین پایداری

الف) روش تحلیل مستقیم

در روش تحلیل مستقیم تمامی آثار ذکرشده در بخش ۱۰-۲-۱-۱ به صورت مستقیم در تحلیل سازه لحاظ می‌گردند. در این روش، مقاومت‌های موردنیاز براساس الزامات و محدودیت‌های بخش ۱۰-۲-۱-۵ و مقاومت‌های موجود اعضا مطابق با بخش‌های ۱۰-۲-۲ تا ۱۰-۲-۹ تعیین می‌شوند. استفاده از این روش برای تمامی سازه‌های فولادی و مختلط مجاز است.

ب) روش طول مؤثر

استفاده از روش سنتی طول مؤثر به‌عنوان روش دیگر طراحی مطابق با الزامات و محدودیت‌های بند ۱۰-۲-۱-۵-۲ مجاز است. در این روش نیز مقاومت‌های موجود اعضا مطابق با بخش‌های ۱۰-۲-۲ تا ۱۰-۲-۹ تعیین می‌شوند.

۴-۱-۲-۱۰ روش‌های تحلیل مرتبه دوم

در این مبحث استفاده از روش‌های تحلیلی زیر به‌عنوان روش‌های تحلیل مرتبه دوم مجاز دانسته شده است:

الف) تحلیل الاستیک مرتبه دوم: تحلیل الاستیک مرتبه دوم به تحلیل‌هایی گفته می‌شود که در آن‌ها روش تحلیل سیستم سازه‌ای الاستیک بوده، لیکن در حین انجام تحلیل، آثار مرتبه دوم (شامل آثار $P-\delta$ و $P-\Delta$) در آن لحاظ می‌گردد.

ب) تحلیل مرتبه دوم از طریق تحلیل الاستیک مرتبه اول تشدید یافته: در این مبحث استفاده از روش تحلیل الاستیک مرتبه اول تشدید یافته به‌عنوان یک روش تحلیل مرتبه دوم مجاز دانسته شده است. الزامات این نوع روش تحلیل مرتبه دوم در پیوست ۳ این مبحث ارائه شده است.

تبصره ۱: در طراحی به روش LRFD تحلیل مرتبه دوم باید تحت اثر ترکیبات بارگذاری متناظر با این روش طراحی (شامل بار جانبی فرضی مطابق بند ۱۰-۲-۱-۵-۱) صورت گیرد. در طراحی به روش ASD، تحلیل مرتبه دوم باید ابتدا تحت اثر 1.6 برابر ترکیبات بارگذاری متناظر با این روش (شامل بار جانبی فرضی مطابق بند ۱۰-۲-۱-۵-۱) صورت گرفته و سپس کلیه نتایج حاصله بر عدد 1.6 تقسیم شوند، تا مقاومت‌های مورد نیاز به دست آیند.

تبصره ۲: در روش تحلیل الاستیک مرتبه دوم (ذکر شده در بند ۱۰-۲-۱-۴-الف)، با ارضاء محدودیت‌های زیر می‌توان از آثار $P-\delta$ صرف‌نظر نمود، مشروط بر اینکه لنگرهای خمشی به‌دست‌آمده از روش‌های تحلیلی مذکور در اعضای تحت اثر توأم نیروی محوری فشاری و لنگر خمشی با ضریب B_1 (مطابق پیوست ۳) تشدید شده باشند:

- (۱) بارهای ثقلی عمدتاً توسط ستون‌ها، دیوارها یا قاب‌های قائم تحمل شوند.
- (۲) نسبت تغییر مکان جانبی نسبی حداکثر تحلیل مرتبه دوم به تغییر مکان جانبی نسبی حداکثر تحلیل مرتبه اول یا به‌طور تقریبی مقدار ضریب B_2 در تحلیل الاستیک مرتبه اول تشدید یافته، در تمام طبقات و در راستای مورد نظر کوچک‌تر یا مساوی 1.7 باشد.
- (۳) حداکثر یک‌سوم بارهای ثقلی کل سازه توسط ستون‌های قاب‌های خمشی تحمل گردد.

۱۰-۲-۱-۵ الزامات تحلیل و طراحی

برای طراحی به‌منظور تأمین پایداری سازه باید آثار ذکر شده در بند ۱۰-۲-۱-۱ لحاظ شده باشند. روش‌های تحلیل مستقیم و طول مؤثر با رعایت محدودیت‌ها و الزامات ذکر شده در بندهای ۱۰-۲-۱-۵ و ۱۰-۲-۱-۴-۲ به‌عنوان روش‌های تحلیل و طراحی قابل قبول هستند.

۱-۲-۱-۵-۱ محدودیت‌ها و الزامات روش تحلیل مستقیم

برای تعیین مقاومت‌های موردنیاز اعضا و طراحی آن‌ها و تحلیل و طراحی به روش تحلیل مستقیم، باید محدودیت‌ها و الزامات زیر تأمین شوند:

الف - محدودیت‌ها

در تحلیل و طراحی به روش تحلیل مستقیم هیچ‌گونه محدودیتی وجود ندارد.

ب- الزامات

- (۱) تحلیل سازه مطابق بند ۱-۲-۱۰-۴ براساس یکی از روش‌های تحلیلی مرتبه دوم باشد.
- (۲) مطابق الزامات بند ۱-۲-۱۰-۵-۱ آثار نواقص هندسی اولیه (شامل گجی و ناشاقولی) در تحلیل مرتبه دوم منظور شود.
- (۳) مطابق الزامات بند ۱-۲-۱۰-۵-۲ تحلیل مرتبه دوم براساس سختی کاهش یافته اعضا صورت گیرد.
- (۴) مقاومت موجود کلیه اعضای دارای بار محوری فشاری با ضریب طول مؤثر یک ($K=1$) تعیین شود.

۱-۲-۱-۵-۱ ملاحظات نواقص هندسی اولیه

در روش تحلیل مستقیم، آثار نواقص هندسی اولیه (شامل گجی و ناشاقولی اعضا) باید از طریق مدل کردن این نواقص در تحلیل مرتبه دوم سازه انجام پذیرد. در سازه‌هایی که بارهای ثقلی عمدتاً توسط ستون‌ها، دیوارها یا قاب‌های قائم تحمل می‌شوند، به جای در نظر گرفتن نواقص هندسی اولیه در مدل‌سازی، می‌توان به شرح زیر یک بار جانبی فرضی در طبقات ساختمان اعمال نمود:

$$N_i = 0.002Y_i \quad (1-1-2-10)$$

که در آن:

$$N_i = \text{بار جانبی فرضی در طبقه } i \text{ ام}$$

$$Y_i = \text{بار ثقلی در طبقه } i \text{ ام متناسب با ضرایب بار به کاررفته در ترکیبات مختلف بارگذاری}$$

در هنگام اعمال بار جانبی فرضی (N_i) به طبقات ساختمان، توجه به نکات زیر ضروری است:

- (۱) توزیع بار جانبی فرضی در کف هر طبقه باید مشابه توزیع بارهای ثقلی در کف همان طبقه در نظر گرفته شود.

(۲) بار جانبی فرضی (N_i) باید به کلیه ترکیبات بارگذاری اضافه شود. در مواردی که نسبت تغییرمکان جانبی نسبی حداکثر تحلیل مرتبه دوم به تغییرمکان جانبی نسبی حداکثر تحلیل مرتبه اول تحت اثر ترکیبات بارگذاری LRFD یا 1.6 برابر ترکیبات بارگذاری ASD (یا به طور تقریبی مقدار ضریب تشدید B_2 در تحلیل الاستیک مرتبه اول تشدید یافته) با احتساب سختی کاهش یافته اعضا (مطابق تنظیمات بند ۱۰-۲-۱-۵-۱-۲)، در کلیه طبقات کوچک تر یا مساوی 1.7 باشد، می توان بارهای جانبی فرضی (N_i) را فقط در ترکیبات بارگذاری ثقلی منظور نمود و از اثر آن ها در ترکیبات بارگذاری شامل بارهای جانبی صرف نظر نمود.

(۳) بارهای جانبی فرضی باید در راستایی به سازه اعمال شود که بیشترین اثر ناپایداری را داشته باشد. در ترکیبات بارگذاری ثقلی، بارهای جانبی فرضی باید به طور مجزا در دو راستای متعامد و به صورت رفت و برگشت در نظر گرفته شود.

تبصره: کاربرد ملاحظات نواقص هندسی اولیه فقط برای تعیین مقاومت های مورد نیاز اعضا محدود می گردد و برای سایر مقاصد طراحی (نظیر کنترل تغییرمکان جانبی نسبی طبقات، کنترل خیز تیرها، کنترل ارتعاش اعضا و کف ها و محاسبه زمان تناوب اصلی ساختمان) در نظر گرفتن آثار نواقص هندسی اولیه ضروری نیست.

۱۰-۲-۱-۵-۱-۲ کاهش سختی اعضا

در تحلیل و طراحی به روش تحلیل مستقیم برای تعیین مقاومت های مورد نیاز در تحلیل مرتبه دوم، باید به شرح زیر از ضرایب کاهش سختی استفاده شود:

(۱) ضریب کاهش 0.8 برای کلیه سختی هایی که در پایداری سازه مؤثرند. اعمال این ضریب کاهش برای کلیه سختی های تمامی اعضا، حتی اگر در پایداری سازه نقشی نداشته باشند، نیز مجاز است.

(۲) علاوه بر ضریب کاهش 0.8 یک ضریب کاهش اضافی τ_b نیز به شرح زیر در سختی خمشی اعضایی که در پایداری سازه مؤثر هستند:

$$(EI)^* = 0.8 \tau_b EI \quad (۱۰-۲-۱-۲)$$

که در آن:

$(EI)^*$ = صلبیت خمشی کاهش یافته عضو

E = مدول الاستیسیته فولاد

I = ممان اینرسی مقطع عضو حول محور خم

τ_b = ضریب کاهش اضافی سختی خمشی مطابق رابطه زیر:

$$\tau_b = \begin{cases} 1.0 & \alpha \frac{P_r}{P_y} \leq 0.5 \\ 4\alpha \frac{P_r}{P_y} \left(1 - \frac{\alpha P_r}{P_y}\right) & \alpha \frac{P_r}{P_y} > 0.5 \end{cases} \quad (3-1-2-10)$$

$\alpha = 1.0$ (LRFD) و $\alpha = 1.6$ (ASD)

در رابطه ۳-۱-۲-۱۰، P_r مقاومت محوری فشاری موردنیاز و P_y مقاومت تسلیم محوری عضو ($P_y = A_g F_y$) است. در صورتی که عضو فشاری لاغر باشد، در تعیین مقاومت تسلیم محوری باید از مساحت مؤثر مقطع (A_e) استفاده شود.

استثناء: در اعضای با مقطع مختلط پرشده با بتن یا محاط در بتن، مقدار τ_b باید برابر 0.8 در نظر گرفته شود.

(۳) وقتی از روش بار جانبی فرضی برای مدل سازی نواقص هندسی اولیه استفاده شده است، به جای استفاده از τ_b متغیر در رابطه ۳-۱-۲-۱۰ به منظور کاهش اضافی سختی خمشی اعضا، می توان مقدار τ_b را برای کلیه نسبت های $\frac{P_r}{P_y}$ برابر یک فرض کرد، مشروط بر اینکه یک بار جانبی فرضی اضافی برابر $0.001 Y_i$ به کلیه طبقات ساختمان اعمال شود. این بار جانبی فرضی اضافی باید در کلیه ترکیبات بارگذاری به همراه بارهای جانبی و بارهای جانبی فرضی در اثر نواقص هندسی اولیه در نظر گرفته شود. مورد ۲ از بند ۱۰-۲-۱-۵-۱-۱ شامل این بار جانبی اضافی نمی شود.

(۴) چنانچه در یک سیستم سازه ای برای تأمین پایداری آن از اعضایی با مصالح دیگری به جزء فولاد استفاده شده باشد و مقررات سازه ای مربوط به نوع مصالح ضریب کاهش سختی کوچک تری (کاهش سختی بیشتری) را الزام کرده باشد، برای آن نوع اعضا باید ضریب کاهش سختی کوچک تر مورد استفاده قرار گیرد.

تبصره: در روش تحلیل مستقیم کاربرد سختی کاهش یافته فقط در تحلیل مرتبه دوم و برای تعیین مقاومت‌های موردنیاز اعضا محدود می‌گردد و برای سایر مقاصد طراحی (نظیر کنترل تغییرمکان جانبی نسبی طبقات، کنترل خیز تیرها، کنترل ارتعاش اعضا و کف‌ها و محاسبه زمان تناوب اصلی ساختمان) نباید از ضرایب کاهش سختی استفاده شود.

۱۰-۲-۱-۵-۲ محدودیت‌ها و الزامات روش طول مؤثر

برای تعیین مقاومت‌های موردنیاز اعضا و طراحی آن‌ها در تحلیل و طراحی به روش طول مؤثر محدودیت‌ها و الزامات زیر باید تأمین شوند:

الف- محدودیت‌ها

- (۱) بارهای ثقلی عمدتاً توسط ستون‌ها، دیوارها یا قاب‌های قائم تحمل شوند.
- (۲) نسبت تغییرمکان جانبی نسبی حداکثر مرتبه دوم به تغییرمکان جانبی نسبی حداکثر مرتبه اول یا به‌طور تقریبی مقدار ضریب تشدید B_2 در تحلیل الاستیک مرتبه اول تشدید یافته، در کلیه طبقات کوچک‌تر یا مساوی 1.5 باشد.

ب- الزامات

- (۱) تحلیل سازه مطابق بند ۱۰-۲-۱-۴ براساس یکی از روش‌های تحلیلی مرتبه دوم و بدون در نظر گرفتن هرگونه کاهش سختی باشد.
- (۲) آثار نواقص هندسی اولیه (شامل کجی و ناشاقولی اعضا) مطابق ملاحظات بند ۱۰-۲-۱-۵-۱-۱ در تحلیل مرتبه دوم منظور گردد.
- (۳) مقاومت موجود کلیه اعضای دارای بار محوری فشاری براساس ضریب طول مؤثر (K) تعیین شود. ضریب طول مؤثر اعضا (K) متناسب با نوع سیستم باربر باید براساس پیوست ۲ تعیین شود.

۱۰-۲-۱-۶ جدول خلاصه‌شده از روش‌های تحلیل و طراحی

خلاصه روش‌های تحلیل و طراحی موردبحث فوق در جدول ۱۰-۲-۱-۱ برای سهولت استفاده کاربران ارائه شده است.

جدول ۲-۱۰-۱: الزامات و محدودیت‌های روش‌های طراحی

الف- روش تحلیل مستقیم

نوع تحلیل	کاهش سختی	محدودیت	الزامات
تحلیل الاستیک مرتبۀ دوم	کاهش سختی با ضریب τ متغیر	بدون محدودیت	انجام تحلیل مرتبۀ دوم اعمال کاهش سختی $EI^* = 0.8\tau_b EI$ $EA^* = 0.8EA$ $\tau_b = \begin{cases} 1.0 & \alpha \frac{P_r}{P_y} \leq 0.5 \\ 4\alpha \frac{P_r}{P_y} \left(1 - \frac{\alpha P_r}{P_y}\right) & \alpha \frac{P_r}{P_y} > 0.5 \end{cases}$ $\alpha = 1.0$ (LRFD) و $\alpha = 1.6$ (ASD) ضرایب B_1 و B_2 استفاده نمی‌شود. $K=1$ (برای تعیین P_n) اعمال بارهای جانبی فرضی در کلیۀ ترکیبات بارگذاری. اگر $\Delta_{2nd}/\Delta_{1st} \leq 1.7$ باشد، بارهای جانبی فرضی فقط در ترکیبات بارهای نقلی وارد می‌گردند.
	کاهش سختی با ضریب τ ثابت	بدون محدودیت	انجام تحلیل مرتبۀ دوم اعمال کاهش سختی $EI^* = 0.8\tau_b EI$ $EA^* = 0.8EA$ $\tau_b = 1$ ضرایب B_1 و B_2 استفاده نمی‌شود. $K=1$ (برای تعیین P_n) اعمال بارهای جانبی فرضی در کلیۀ ترکیبات بارگذاری. اگر $\Delta_{2nd}/\Delta_{1st} \leq 1.7$ باشد، بخش 0.002 بارهای جانبی فرضی، فقط در ترکیبات بارهای نقلی وارد می‌شود، ولی بخش 0.001 ناشی از τ_b ثابت، در کلیۀ ترکیبات بارگذاری وارد می‌گردد.

ادامه جدول ۱۰-۲-۱: الزامات و محدودیت‌های روش‌های طراحی

ب- روش تحلیل مستقیم

نوع تحلیل	کاهش سختی	محدودیت	الزامات
تحلیل الاستیک مرتبۀ اول تشدید یافته	کاهش سختی با ضریب T متغیر	بدون محدودیت	انجام تحلیل مرتبۀ اول اعمال کاهش سختی $EI^* = 0.8\tau_b EI$ $EA^* = 0.8EA$ $\tau_b = \begin{cases} 1.0 & \alpha \frac{P_r}{P_y} \leq 0.5 \\ 4\alpha \frac{P_r}{P_y} \left(1 - \frac{\alpha P_r}{P_y}\right) & \alpha \frac{P_r}{P_y} > 0.5 \end{cases}$ $\alpha = 1.0$ (LRFD) و $\alpha = 1.6$ (ASD) $K_1=1$ (برای تعیین B_1) $K_2=1$ (برای تعیین P_n و B_2) اعمال بارهای جانبی فرضی در تمامی ترکیبات بارگذاری. اگر $B_2 \leq 1.7$ باشد، بارهای جانبی فرضی فقط در ترکیبات بارهای نقلی وارد می‌شوند.
	کاهش سختی با ضریب T ثابت	بدون محدودیت	انجام تحلیل مرتبۀ اول اعمال کاهش سختی $EI^* = 0.8\tau_b EI$ $EA^* = 0.8EA$ $\tau_b = 1$ $K_2=1$ (برای تعیین P_n) اعمال بارهای فرضی در کلیه ترکیبات بارگذاری. اگر $B_2 \leq 1.7$ باشد، بخش 0.002 بارهای جانبی فرضی، فقط در ترکیبات بارگذاری نقلی وارد می‌شود، ولی بخش 0.001 ناشی از T_b ثابت، در کلیه ترکیبات بارگذاری وارد می‌گردد.

ادامه جدول ۱۰-۲-۱: الزامات و محدودیت‌های روش‌های طراحی

ب- روش طول مؤثر

نوع تحلیل	محدودیت	الزامات
تحلیل الاستیک مرتبه دوم	$\Delta_{2nd}/\Delta_{1st} \leq 1.5$ (برای تمامی طبقات)	انجام تحلیل مرتبه دوم عدم اعمال کاهش سختی $K = K_2 \geq 1$ (برای تعیین P_n) اعمال بارهای جانبی فرضی در تمامی ترکیبات بارگذاری. اگر $\Delta_{2nd}/\Delta_{1st} \leq 1.7$ باشد، بارهای جانبی فرضی فقط در ترکیبات بارگذاری نقلی وارد می‌شوند.
تحلیل الاستیک مرتبه اول تشدید یافته	$\Delta_{2nd}/\Delta_{1st} \leq 1.5$ (برای تمامی طبقات)	انجام تحلیل مرتبه اول عدم اعمال کاهش سختی محاسبه $K_1=1$ برای B_1 محاسبه $K_2 \geq 1$ برای B_2 $K = K_2 \geq 1$ (برای تعیین P_n) اعمال بارهای جانبی فرضی در تمامی ترکیبات بارگذاری. اگر $B_2 \leq 1.7$ باشد، بارهای جانبی فرضی فقط در ترکیبات بارگذاری نقلی وارد می‌شوند.

۱۰-۲-۲ الزامات مقاطع اعضای فولادی

این بخش به الزامات کمانش موضعی اجزای فشاری اعضای سازه و طبقه‌بندی آن‌ها و نیز به تعاریف برخی دیگر از مشخصات مقاطع اعضا می‌پردازد. مقررات این بخش تحت عناوین زیر ارائه می‌گردد:

- ۱۰-۲-۲-۱ الزامات عمومی
- ۱۰-۲-۲-۲ طبقه‌بندی مقاطع فولادی از منظر کمانش موضعی
- ۱۰-۲-۲-۳ پهنای آزاد اجزای با یک لبه مقید
- ۱۰-۲-۲-۴ پهنای آزاد اجزای با دو لبه مقید
- ۱۰-۲-۲-۵ تعیین سطح مقطع کل و خالص در اعضای سازه

۱۰-۲-۲-۱ الزامات عمومی

تأمین پایداری کل سازه و تملی اعضا و نیز تمامی اجزای تشکیل‌دهنده مقاطع اعضا، از الزامات تحلیل و طراحی است. پایداری اجزای تشکیل‌دهنده مقاطع اعضا در صورتی تأمین می‌شود که الزامات این بخش به نحو مؤثری در تحلیل و طراحی آن‌ها لحاظ شده باشد.

۱۰-۲-۲-۱ طبقه‌بندی مقاطع فولادی از منظر کمانش موضعی

۱۰-۲-۲-۱-۱ طبقه‌بندی مقاطع فولادی از منظر کمانش موضعی برای فشار محوری

برای فشار محوری، مقاطع فولادی به دو گروه زیر طبقه‌بندی می‌شوند:

- مقاطع با اجزای غیر لاغر
- مقاطع با اجزای لاغر

مقاطع با اجزای غیر لاغر به مقاطعی گفته می‌شوند که در آن‌ها نسبت پهنای به ضخامت اجزای فشاری تشکیل‌دهنده مقطع عضو از λ مشخص شده در جدول‌های ۱۰-۲-۲-۱ و ۱۰-۲-۲-۱ بیشتر نباشد. چنانچه نسبت پهنای به ضخامت هر یک از اجزای فشاری تشکیل‌دهنده مقطع عضو از λ مشخص شده در جدول‌های ۱۰-۲-۲-۱ و ۱۰-۲-۲-۱ بیشتر باشد، در این صورت مقطع با اجزای لاغر محسوب می‌شود.

۲-۲-۲-۱۰ طبقه‌بندی مقاطع فولادی از منظر کماتش موضعی برای لنگر خمشی

برای لنگر خمشی، مقاطع فولادی به سه گروه زیر طبقه‌بندی می‌شوند:

- مقاطع فشرده
- مقاطع غیرفشرده
- مقاطع با اجزای لاغر

الف) مقاطع فشرده به مقاطعی گفته می‌شوند که در آن‌ها اولاً بال‌ها به‌طور سراسری و پیوسته به جان یا جان‌ها متصل باشند، ثانیاً نسبت پهنا به ضخامت اجزای فشاری تشکیل‌دهنده مقطع عضو از λ_p مشخص شده در جدول‌های ۳-۲-۲-۱۰ و ۴-۲-۲-۱۰ بیشتر نباشد.

ب) مقاطع غیرفشرده به مقاطعی گفته می‌شوند که در آن‌ها نسبت پهنا به ضخامت یک یا چند جزء فشاری از مقطع عضو از λ_p مشخص شده در جدول‌های ۳-۲-۲-۱۰ و ۴-۲-۲-۱۰ بیشتر بوده، اما از λ_r مشخص شده در جدول‌های ۳-۲-۲-۱۰ و ۴-۲-۲-۱۰ کمتر باشد.

پ) مقاطع با اجزای لاغر به مقاطعی گفته می‌شوند که در آن‌ها نسبت پهنا به ضخامت حداقل یکی از اجزای فشاری تشکیل‌دهنده مقطع عضو از λ_r مشخص شده در جدول‌های ۳-۲-۲-۱۰ و ۴-۲-۲-۱۰ بیشتر باشد.

۳-۲-۲-۱۰ پهنای آزاد اجزای با یک لبه مقید

مطابق الزامات این بخش، اجزای با یک لبه مقید به اجزایی گفته می‌شود که فقط در یک لبه در امتدادی به موازات نیروی فشاری به جزء یا اجزاء دیگر متصل شده‌اند. پهنای آزاد چنین اجزایی باید به شرح زیر تعیین شود:

الف) برای بال‌های نیمرخ‌های I و نیمرخ‌های سپری (T)، پهنای آزاد (b) برابر نصف پهنای کل بال (b_f) است.

ب) برای ساق‌های نیمرخ‌های نبشی (L)، بال‌های نیمرخ‌های ناودانی (U) و نیمرخ‌های Z شکل، پهنای آزاد (b) معادل کل بعد اسمی بال است.

پ) برای مقطع ساخته شده از ورق، پهنای آزاد (b) برابر فاصله بین لبه آزاد تا اولین ردیف پیچ یا خط جوش است.

ت) برای تیغه (جان) نیمرخ‌های سپری (T)، پهنای آزاد (d) برابر ارتفاع کل مقطع سپری است.

۱۰-۲-۲-۴ پهنای آزاد اجزای با دو لبه مقید

مطابق الزامات این بخش، اجزای با دو لبه مقید به اجزایی گفته می‌شود که در هر دو لبه در امتدادی موازی با نیروی فشاری به جزء یا اجزاء دیگر متصل شده‌اند. پهنای آزاد چنین اجزایی باید به شرح زیر تعیین شود:

(الف) برای جان مقاطع نوردشده، h عبارت است از فاصله بین نقاط شروع گردی ریشه اتصال جان به بال.

(ب) برای جان مقاطع ساخته شده از ورق، h عبارت است از فاصله بین نزدیک‌ترین دو ردیف پیچ و چنانچه از جوش استفاده شده باشد، h برابر فاصله خالص بین دو بال است. برای مقاطع با بال‌های نامساوی، h_c عبارت است از دو برابر فاصله محور خنثی در حالت الاستیک تا نزدیک‌ترین ردیف وسایل اتصال در سمت بال فشاری و چنانچه از جوش استفاده شده باشد، عبارت است از دو برابر فاصله محور خنثی در حالت الاستیک تا رویه داخلی بال فشاری. همچنین برای مقاطعی با بال‌های نامساوی h_p عبارت است از دو برابر فاصله محور خنثی در حالت پلاستیک تا نزدیک‌ترین ردیف وسایل اتصال در سمت بال فشاری و چنانچه از جوش استفاده شده باشد، عبارت است از دو برابر فاصله محور خنثی در حالت پلاستیک تا رویه داخلی بال فشاری.

(پ) برای مقاطع جعبه‌ای ساخته شده از ورق، پهنای b و h عبارت از فاصله بین دو خط جوش است.

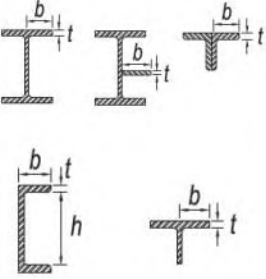
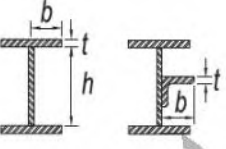
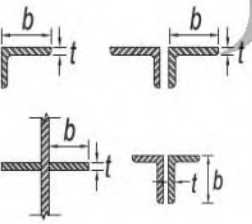
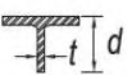
(ت) برای ورق‌های پوششی (تقویتی) در بال تیرها و ورق‌های دیافراگم در مقاطع ساخته شده از ورق، پهنای b عبارت است از فاصله بین دو ردیف پیچ یا دو خط جوش است.

(ث) برای بال‌های مقاطع توخالی مستطیلی شکل (HSS)، پهنای b عبارت است از فاصله آزاد بین جان‌ها منهای شعاع گوشه داخلی در هر طرف. برای جان‌های مقاطع توخالی مستطیل شکل (HSS)، h عبارت است از فاصله آزاد بین بال‌ها منهای شعاع گوشه داخلی در هر طرف. چنانچه شعاع گوشه‌ها معلوم نباشد، مقادیر b و h را می‌توان معادل بعد متناظر خارجی منهای سه برابر ضخامت در نظر گرفت.

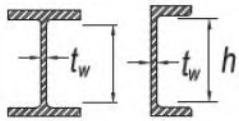
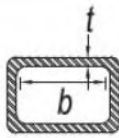
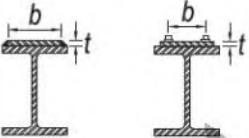
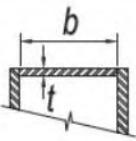
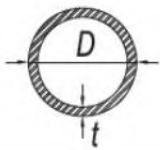
(ج) برای مقاطع توخالی دایره‌ای شکل، D عبارت است از قطر خارجی مقطع دایره‌ای.

جدول ۱۰-۲-۱: نسبت‌های پهنا به ضخامت اجزای فشاری با یک لبه مقید

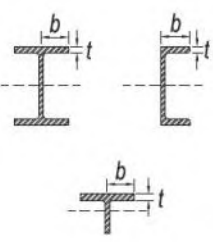
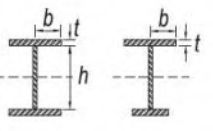
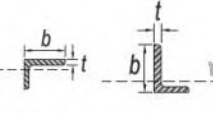
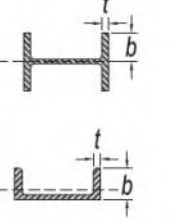

در اعضای تحت اثر فشار محوری

مثال‌های نمونه	حداکثر نسبت پهنا به ضخامت	نسبت پهنا به ضخامت	شرح اجزاء	حالت
	(مرز لاغر و غیر لاغر) λ_x			
	$0.56 \sqrt{\frac{E}{F_y}}$	b/t	بال‌های مقاطع I شکل نوردشده، ورق‌های بیرون‌زده از مقاطع I شکل نوردشده ساق‌های بیرون‌زده جفت نبشی یا اتصال پیوسته، بال‌های مقاطع ناودانی و بال‌های مقاطع سپری	۱
	$0.64 \sqrt{\frac{k_c E}{F_y}}$	b/t	بال‌های مقاطع I شکل ساخته شده از ورق، ورق‌ها یا ساق‌های نبشی بیرون‌زده از مقاطع I شکل ساخته شده از ورق	۲
	$0.45 \sqrt{\frac{E}{F_y}}$	b/t	ساق‌های نبشی‌های تک ساق‌های نبشی‌های جفت دارای جداکننده (گنجه) و سایر اجزای تقویت‌نشده	۳
	$0.75 \sqrt{\frac{E}{F_y}}$	d/t	تیغه جان مقاطع سپری	۴

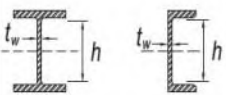
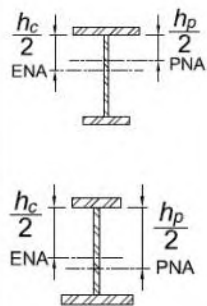
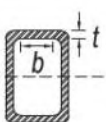
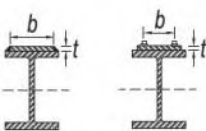
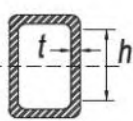
جدول ۱۰-۲-۲: نسبت‌های پهنا به ضخامت اجزای فشاری با دو لبه مقید در اعضای تحت اثر فشار محوری

مثال‌های نمونه	حداکثر نسبت پهنا به ضخامت	نسبت پهنا به ضخامت	شرح اجزاء	حالت
	(مرز لاغر و غیر لاغر) λ_x			
	$1.49 \sqrt{\frac{E}{F_y}}$	h/t_w	جان مقاطع I شکل با دو محور تقارن و جان مقاطع ناودانی	۵
	$1.40 \sqrt{\frac{E}{F_y}}$	b/t	بال‌ها و جان‌های مقاطع قوطی شکل (HSS)	۶
	$1.40 \sqrt{\frac{E}{F_y}}$	b/t	ورق‌های پوششی و ورق‌های دیافراگم در حنفاصل خطوط جوش یا پیچ	۷
	$1.49 \sqrt{\frac{E}{F_y}}$	b/t	بال‌ها و جان‌های مقاطع جمع‌بندی ساخته شده از ورق و سایر اجزای فشاری	۸
	$0.11 \frac{E}{F_y}$	D/t	مقاطع دایره‌ای توخالی	۹

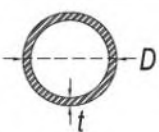
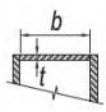
جدول ۲-۱۰-۲-۳: نسبت‌های پهنا به ضخامت اجزای فشاری با یک لبه مقید در اعضای تحت اثر خمش

مثال‌های نمونه	حداکثر نسبت پهنا به ضخامت		نسبت پهنا به ضخامت	شرح اجزاء	حالت
	(مرز غیرفشرده و لاغر) λ_x	(مرز فشرده و غیرفشرده) λ_p			
	$1.0 \sqrt{\frac{E}{F_y}}$	$0.38 \sqrt{\frac{E}{F_y}}$	b/t	بال‌های مقاطع I شکل نوردشده، ناودانی‌ها و سیری‌ها	۱۰
	$0.95 \sqrt{\frac{K_c E}{F_L}}$	$0.38 \sqrt{\frac{E}{F_y}}$	b/t	بال‌های مقاطع I شکل ساخته شده از ورق با یک یا دو محور تقارن	۱۱
	$0.91 \sqrt{\frac{E}{F_y}}$	$0.54 \sqrt{\frac{E}{F_y}}$	b/t	ساق‌های نبشی‌های تک	۱۲
	$1.0 \sqrt{\frac{E}{F_y}}$	$0.38 \sqrt{\frac{E}{F_y}}$	b/t	بال‌های کلیه مقاطع I شکل و ناودانی تحت اثر خمشی حول محور ضعیف	۱۳
	$1.52 \sqrt{\frac{E}{F_y}}$	$0.84 \sqrt{\frac{E}{F_y}}$	d/t	تیغه جان مقاطع سیری	۱۴

جدول ۱۰-۲-۴: نسبت‌های پهنا به ضخامت اجزای فشاری با دو لبه متقید در اعضای تحت اثر خمش

مثال‌های نمونه	حداکثر نسبت پهنا به ضخامت		نسبت پهنا به ضخامت	شرح اجزاء	حالت
	(مرز غیرفشرده و لاغر) λ_x	(مرز فشرده و غیرفشرده) λ_p			
	$5.70 \sqrt{\frac{E}{F_y}}$	$3.76 \sqrt{\frac{E}{F_y}}$	h/t_w	جان مقاطع I شکل با دو محور تقارن و جان مقاطع ناودانی	۱۵
	$5.70 \sqrt{\frac{E}{F_y}}$	$\frac{\frac{h_c}{h_p} \sqrt{\frac{E}{F_y}}}{(0.54 \frac{M_p}{M_y} - 0.09)^2} \leq \lambda_r$	h_c/t_w	جان مقاطع I شکل با یک محور تقارن	۱۶
	$1.40 \sqrt{\frac{E}{F_y}}$	$1.12 \sqrt{\frac{E}{F_y}}$	b/t	بال‌های مقاطع قوطی شکل (HSS)	۱۷
	$1.40 \sqrt{\frac{E}{F_y}}$	$1.12 \sqrt{\frac{E}{F_y}}$	b/t	ورق‌های پوششی و ورق‌های دیافراگم در حدفاصل خطوط جوش یا پیچ	۱۸
	$5.70 \sqrt{\frac{E}{F_y}}$	$2.42 \sqrt{\frac{E}{F_y}}$	h/t	جان‌های مقاطع توخالی مستطیل شکل (HSS) و جعبه‌ای	۱۹

ادامه جدول ۱۰-۲-۴: نسبت‌های پهنا به ضخامت اجزای فشاری با دو لبه مقید در اعضای تحت اثر خمش

مثال‌های نمونه	حداکثر نسبت پهنا به ضخامت		نسبت پهنا به ضخامت	شرح اجزاء	حالت
	(مرز غیرفشرده و لاغر) λ_x	(مرز فشرده و غیرفشرده) λ_p			
	$0.31 \frac{E}{F_y}$	$0.07 \frac{E}{F_y}$	D/t	مقاطع دایره‌ای توخالی	۲۰
	$1.49 \sqrt{\frac{E}{F_y}}$	$1.12 \sqrt{\frac{E}{F_y}}$	b/t	بال‌های مقاطع جمع‌های ساخته شده از ورق	۲۱

یادداشت‌ها:

[۱] E = مدول الاستیسیته فولاد و F_y = تنش تسلیم مشخصه فولاد

[۲] مقدار k_c از رابطه زیر تعیین می‌شود:

$$0.35 \leq k_c = \frac{4}{\sqrt{\frac{h}{t_w}}} \leq 0.76$$

[۳] برای خمش حول محور قوی در مقاطع I شکل ساخته شده از ورق با جان فشرده و غیرفشرده مقدار F_L از رابطه زیر تعیین می‌شود:

$$F_L = 0.7F_y \quad \bullet \quad \text{برای } S_{xt}/S_{xc} \geq 0.7$$

$$F_L = \frac{S_{xt}}{S_{xc}} F_y \geq 0.5F_y \quad \bullet \quad \text{برای } S_{xt}/S_{xc} < 0.7$$

که در آن:

S_{xt} = اساس مقطع الاستیک نسبت به بال کششی

S_{xc} = اساس مقطع الاستیک نسبت به بال فشاری

[۴] M_y = لنگر تسلیم نظیر دورترین تار مقطع و M_p = لنگر خمشی پلاستیک مقطع

۱۰-۲-۵ سطح مقطع کل و سطح مقطع خالص اعضا

الف) سطح مقطع کل عضو (A_g) برابر با مجموع سطح مقطع اجزای تشکیل‌دهنده آن و سطح مقطع هر جزء برابر با حاصل ضرب پهنای کل در ضخامت آن است. برای نیمرخ نبشی، پهنای کل عبارت است از مجموع پهنای دو بال منهای ضخامت بال.

ب) سطح مقطع خالص عضو (A_n) برابر با مجموع حاصل‌ضرب‌های پهنای خالص اعضا در ضخامت مربوطه است. پهنای خالص عبارت است از پهنای کل منهای قطر سوراخ‌های عضو که به شرح زیر در نظر گرفته می‌شود:

۱- عرض سوراخ پیچ باید به اندازه دو میلی‌متر بزرگ‌تر از ابعاد اسمی سوراخ منظور شود. ابعاد اسمی سوراخ در بخش ۱۰-۲-۹ تعریف شده است.

۲- اگر سوراخ‌های متعددی به شکل زنجیره (به‌صورت قطری یا زیگزاگ) در مسیر مقطع بحرانی احتمالی قرار داشته باشند، برای محاسبه پهنای خالص باید از پهنای کل موردبررسی، مجموع قطر سوراخ‌های مسیر زنجیره را کم و به آن برای هر ردیف گام مورب در زنجیره، یک مرتبه جمله $s^2/4g$ را اضافه کرد که در آن، در زنجیره موردنظر:

$$s = \text{فاصله مرکز تا مرکز هر دو سوراخ متوالی در امتداد طولی (راستای نیرو)}$$

$$g = \text{فاصله مرکز تا مرکز هر دو سوراخ متوالی در امتداد عرضی (راستای عمود بر امتداد نیرو)}$$

۳- در مقطع نبشی گام عرضی برای سوراخ‌های واقع در روی دو بال متعامد، عبارت خواهد بود از جمع فواصل سوراخ‌ها تا پشت نبشی منهای ضخامت آن.

تبصره ۱: مقطع خالص بحرانی، مقطعی است که در آن نسبت مقاومت کششی موردنیاز به مقاومت کششی موجود حداکثر باشد.

تبصره ۲: در مواردی که در یک اتصال جوشی، سوراخ یا سوراخ‌هایی تعبیه شده باشد (نظیر تعبیه سوراخ جهت استفاده از جوش انگستانه یا کام)، سطح مقطع خالص عضو باید از مقطعی که از محل سوراخ یا سوراخ‌ها می‌گذرد، مورد محاسبه قرار گیرد. به‌عبارت‌دیگر، در مقطعی که یک جوش انگستانه یا کام قطع شود، فلز جوش نباید در محاسبه سطح مقطع خالص عضو منظور شود.

۱۰-۲-۳ الزامات طراحی اعضا برای نیروی کششی

این بخش به الزامات طراحی اعضا تحت اثر نیروی محوری کششی می‌پردازد که در امتداد محور طولی عضو بارگذاری شده‌اند. علاوه بر الزامات این بخش، در طراحی اعضای کششی که تحت اثر پدیده خستگی یا تمرکز تنش به علت تغییر ناگهانی مقطع قرار می‌گیرند، باید آثار این پدیده‌ها نیز به نحو مؤثری لحاظ شود.

مقررات این بخش تحت عناوین زیر ارائه می‌شود:

- ۱۰-۲-۳-۱ الزامات عمومی
- ۱۰-۲-۳-۲ محدودیت لاغری در اعضا کششی
- ۱۰-۲-۳-۳ تعیین سطح مقطع خالص و مؤثر اعضای کششی
- ۱۰-۲-۳-۴ مقاومت کششی
- ۱۰-۲-۳-۵ اعضای کششی ساخته‌شده (مرکب) از چند نیمرخ یا نیمرخ و ورق

تبصره ۱: الزامات اعضای کششی با تسمه لولاشده با خار مغزی و نیز اعضای کششی با تسمه سرپهن در پیوست ۴ این مبحث ارائه شده است.

تبصره ۲: برای بررسی الزامات اعضای تحت اثر توأم نیروی کششی و لنگر خمشی به بخش ۱۰-۲-۷ مراجعه شود.

تبصره ۳: برای بررسی الزامات میل مهارها به بخش ۱۰-۲-۹ مراجعه شود.

تبصره ۴: برای بررسی الزامات وسایل اتصال و قطعات اتصال‌دهنده در برابر نیروی کششی به بخش ۱۰-۲-۹ مراجعه شود.

تبصره ۵: در انتهای اعضای کششی، برای بررسی مقاومت گسیختگی قالبی به بخش ۱۰-۲-۹ مراجعه شود.

۱۰-۲-۳-۱ الزامات عمومی

در این مبحث برای طراحی اعضای کششی تنها معیار مقاومت به‌عنوان ضابطه اصلی طراحی در نظر گرفته شده است و کنترل معیار لاغری صرفاً به‌خاطر شرایط بهره‌برداری ارائه شده است.

در طراحی اعضای کششی بایستی تلاش کرد تا شکل عضو و اتصالات آن به گونه‌ای تنظیم شود که عضو تنها به کشش کار کند و خمش در آن‌ها ایجاد نشود. در غیر این صورت باید به برون‌محوری موجود در طرح و آثار آن در محاسبه توجه شود.

۱۰-۲-۳-۲ محدودیت لاغری در اعضای کششی

نسبت لاغری حداکثر اعضای کششی $(L/r)_{max}$ نباید از 300 بیشتر باشد. برای قلاب‌ها و میل‌مه‌ارهای کششی که دارای پیش‌تینیدگی اولیه به میزان کافی باشند، به طوری که پس از ایجاد کشش اولیه، عضو به حالت مستقیم درآید، رعایت محدودیت لاغری الزامی نیست.

۱۰-۲-۳-۳ سطح مقطع خالص مؤثر در محل اتصالات و وصله‌های اعضای کششی

در محل اتصالات و وصله‌های اعضای کششی، سطح مقطع خالص مؤثر به شرح زیر تعریف می‌شود:

$$A_e = U A_n \quad (10-3-2-10)$$

در رابطه فوق:

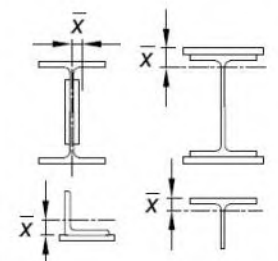
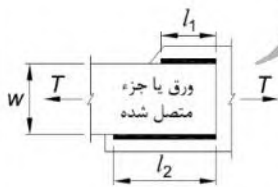
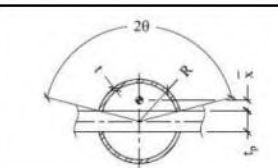
A_n = سطح مقطع خالص عضو (سطح مقطع کل منهای سطح مقطع سوراخ‌ها یا شکاف‌ها). اگر سوراخ‌های متعددی به شکل زنجیره (به صورت قطری یا زیگزاگ) در مسیر مقطع بحرانی احتمالی قرار داشته باشند، برای محاسبه پهنای خالص باید از پهنای کل مورد بررسی، مجموع قطر سوراخ‌های مسیر زنجیره را کم و به آن برای هر ردیف گام مورب در زنجیره، یک مرتبه جمله $s^2/4g$ را اضافه کرد.

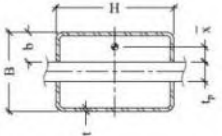
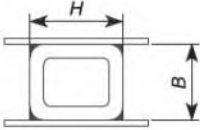
A_e = سطح مقطع خالص مؤثر عضو

U = ضریب تأخیر برش مطابق جدول ۱۰-۳-۲-۱۰.

در مقاطع باز (نظیر مقاطع I، U، T و ...) مقدار ضریب تأخیر برش لازم نیست از نسبت سطح مقطع قسمت‌های اتصال یافته به سطح مقطع کل کمتر در نظر گرفته شود. این الزام در مورد مقاطع بسته (نظیر مقاطع قوطی شکل نورد شده و مقاطع جعبه‌ای ساخته شده از ورق) کاربرد ندارد.

جدول ۱۰-۲-۳-۱: ضریب تأخیر برش (U) در محل اتصالات و وصله‌های اعضای کششی

حالت	شرح	ضریب تأخیر برش، U	مثال‌های نمونه
۱	کلیه اعضای کششی که در آنها بار به‌وسیله پیچ، یا جوش مستقیماً به کلیه اجزای مقطع منتقل گردد (به‌غیر از حالت‌های ۴، ۵ و ۶).	$U = 1$	
۲	کلیه اعضای کششی (به‌غیر از تسمه‌ها و مقاطع قوطی و لوله‌ای) که در آنها بار به‌وسیله پیچ یا ترکیبی از جوش طولی و عرضی توسط قسمتی از اجزای مقطع (و نه تمام آن) منتقل گردد. برای مقاطع I شکل نوردشده و سپری I بریده‌شده از آنها و نیز نیمرخ‌های I شکل بال‌پهن، استفاده از مفاد زیر حالت ۷ این جدول نیز مجاز است. همچنین برای نبشی‌ها استفاده از حالت ۸ این جدول نیز مجاز است.	[۱] $U = 1 - \frac{\bar{x}}{l}$	
۳	کلیه اعضای کششی که در آنها بار به‌وسیله فقط جوش عرضی و توسط قسمتی از اجزای مقطع (و نه تمام آن) منتقل گردد.	$U = 1$ $A_n = \text{سطح مقطع قسمت (۱)}$ قسمت‌های اتصال یافته	
۴	ورق‌ها (تسمه‌های کششی)، نبشی‌ها، ناودانی‌ها و مقاطع I شکل با قطعات متصل‌شونده که در آنها نیروی کششی فقط از طریق جوش‌های طولی در دو لبه موازی (در انتهای قطعه) منتقل می‌شود.	[۱] و [۲] $U = \frac{(3l^2)}{(3l^2 + W^2)} \left(1 - \frac{\bar{x}}{l}\right)$ مقدار \bar{x} براساس حالت ۲ این جدول تعیین می‌شود.	
۵	در مقاطع لوله‌ای با یک ورق اتصال هم‌محور که در آن طول جوش‌ها نباید از قطر لوله کمتر باشد.	$U = \left(1 + \left(\frac{\bar{x}}{l}\right)^{3.2}\right)^{-10}$ $\bar{x} = \frac{R \cdot \sin \theta}{\theta} - \frac{1}{2} t_p$	

مثال‌های نمونه	ضریب تأخیر برش، U	شرح		حالت
	$U = 1 - \frac{\bar{x}}{l}$ $\bar{x} = b - \frac{2b^2 + tH - 2t^2}{2H + 4b - 4t}$	<p>چنانچه اتصال تنها به کمک یک ورق هم‌محور صورت گیرد که در آن طول جوش‌ها نباید از H کمتر باشد</p>	<p>در مقاطع قوطی شکل</p>	<p>۶</p>
	$l \geq H$ $U = \left(\frac{3l^2}{3l^2 + H^2} \right) \left(1 - \frac{\bar{x}}{l} \right)$ $\bar{x} = \frac{B^2}{4(B+H)}$	<p>چنانچه اتصال به کمک دو ورق اتصال و در دو وجه مقابل صورت گیرد که در آن طول جوش‌ها نباید از H کمتر باشد</p>		
	$b_f \geq \frac{2}{3}d \Rightarrow U = 0.9$ $b_f < \frac{2}{3}d \Rightarrow U = 0.85$ $U = 0.7$	<p>در اتصالات پیچی در صورتی که اتصال از طریق بال‌ها برقرار شده و حداقل سه وسیله اتصال در هر ردیف در امتداد تأثیر نیرو موجود باشد</p> <p>در اتصالات پیچی در صورتی که اتصال از طریق جان برقرار شده و حداقل چهار وسیله اتصال در هر ردیف در امتداد تأثیر نیرو موجود باشد</p>	<p>در نیمرخ‌های I نورد شده و سپری T بریده شده از آن‌ها و همچنین نیمرخ‌های دیگری نظیر بال‌پهن، استفاده از مقادیر بزرگ‌تر از حالت ۲ این جدول مجاز است (بزرگ‌ترین مقدار به دست آمده از حالت ۲ و این حالت به عنوان مقدار U در نظر گرفته می‌شود).</p>	<p>۷</p>

حالت	شرح	ضریب تأخیر برش، U	مثال‌های نمونه
۸	در نیمرخ‌های نبشی تک‌و دوپل در صورتی که توسط یک بال متصل شده باشند، استفاده از مقادیر بزرگ‌تر از حالت ۲ جدول مجاز است. (بزرگ‌ترین مقدار به دست آمده از حالت ۲ و این حالت به عنوان مقدار U در نظر گرفته می‌شود).	$U = 0.8$	چنانچه حداقل چهار وسیله اتصال در هر ردیف در امتداد تأثیر نیرو موجود باشد.
	چنانچه سه وسیله اتصال در هر ردیف در امتداد تأثیر نیرو موجود باشد. اگر تعداد وسیله اتصال در هر ردیف در امتداد تأثیر نیرو کمتر از ۳ باشد، آنگاه مقدار U باید از طریق حالت ۲ این جدول تعیین شود.	$U = 0.6$	
<p>در این جدول:</p> <p>l = طول اتصال در امتداد نیرو، مساوی فاصله اولین و آخرین بیج در اتصال بیچی و طول جوش در اتصال جوشی</p> <p>[۱] \bar{x} = خروج از مرکزیت اتصال (فاصله عمودی مرکز اتصال تا مرکز هندسی بخشی از عضو که نیروی آن توسط این اتصال منتقل می‌گردد).</p> <p>[۲] $1 = \frac{l_1 + l_2}{2}$ که در آن، l_1 و l_2 نباید از ۴ برابر بعد جوش کمتر باشد.</p>			

۱۰-۲-۳-۴ مقاومت کششی

در اعضای کششی، مقاومت کششی طراحی $(\phi_t P_n)$ و مقاومت کششی مجاز (P_n / Ω_t) باید به شرح زیر برابر کوچک‌ترین مقدار محاسبه شده براساس حالت‌های حدی تسلیم کششی در مقطع کل (A_g) و گسیختگی کششی در مقطع خالص عضو (A_n) در خارج از ناحیه اتصال و نیز مقطع خالص مؤثر (A_e) در محل اتصال در نظر گرفته شود:

الف) براساس تسلیم کششی در مقطع کلی عضو:

$$P_n = F_y A_g \quad (2-3-2-10)$$

$$\phi_t = 0.9 \text{ (LRFD)} \quad \text{و} \quad \Omega_t = 1.67 \text{ (ASD)}$$

ب) براساس گسیختگی کششی در مقطع خالص عضو و در خارج از ناحیه اتصال عضو کششی:

$$P_n = F_u A_n \quad (3-3-2-10)$$

$$\phi_t = 0.75 \text{ (LRFD)} \quad \text{و} \quad \Omega_t = 2.00 \text{ (ASD)}$$

پ) براساس گسیختگی کششی در مقطع خالص مؤثر عضو در محل اتصال عضو کششی:

$$P_n = F_u A_e \quad (4-3-2-10)$$

$$\phi_t = 0.75 \text{ (LRFD)} \quad \text{و} \quad \Omega_t = 2.00 \text{ (ASD)}$$

در روابط فوق:

$$A_g = \text{سطح مقطع کل}$$

$$A_n = \text{سطح مقطع خالص}$$

$$A_e = \text{سطح مقطع خالص مؤثر}$$

$$F_y = \text{تنش تسلیم مشخصه فولاد}$$

$$F_u = \text{تنش کششی نهایی مشخصه فولاد}$$

۱۰-۲-۳-۵ اعضای کششی ساخته شده از چند نیمرخ یا نیمرخ و ورق (اعضای مرکب)

در طراحی اعضای کششی مرکب از چند نیمرخ یا نیمرخ و ورق الزامات زیر باید تأمین شوند:

الف) چنانچه در یک مقطع مرکب تحت کشش، ورق‌های متصل به یک نیمرخ فولادی یا به یک ورق دیگر توسط نوارهای جوش منقطع به یکدیگر متصل شوند، فاصله آزاد بین نوارهای جوش منقطع در امتداد طولی عضو نباید از مقادیر زیر بیشتر شود:

- در قطعات رنگ‌شده و قطعاتی که رنگ نمی‌شوند ولی احتمال زنگ‌زدگی و خوردگی ندارند،

24 برابر ضخامت نازک‌ترین ورق یا 300 میلی‌متر

- در قطعات رنگ نشده‌ای که تحت اثر خوردگی ناشی از عوامل جوی قرار داشته باشند،

برابر ضخامت نازک‌ترین ورق یا 180 میلی‌متر

ب) چنانچه در یک مقطع مرکب تحت کشش، ورق‌های متصل به یک نیمرخ فولادی یا به یک ورق

دیگر توسط پیچ به یکدیگر متصل شوند، حداقل و حداکثر فاصله مرکز سوراخ‌ها تا لبه قطعات

متصل‌شونده و نیز حداقل و حداکثر فاصله مرکز تا مرکز سوراخ‌ها باید الزامات بخش ۱۰-۲-۹

را تأمین نمایند.

پ) در اعضای کششی که از دو یا تعداد بیشتری نیمرخ یا ورق تشکیل می‌شوند و بین آن‌ها به فواصلی قطعات لقمه قرار گرفته و در این نقاط به یکدیگر متصل می‌شوند، فاصله بین لقمه‌ها باید طوری انتخاب شود که نسبت لاغری هر یک از اجزای تشکیل‌دهنده عضو در فاصله آزاد از 300 بیشتر نباشد.

ت) در اعضای کششی که از دو یا تعداد بیشتری نیمرخ در تماس با یکدیگر تشکیل می‌شوند، فاصله مرکز تا مرکز پیچ‌ها یا فاصله آزاد بین نوارهای جوش منقطع باید طوری انتخاب شود که نسبت لاغری هر یک از اجزای تشکیل‌دهنده عضو در فاصله آزاد از 300 بیشتر نباشد. بعلاوه، فاصله مرکز تا مرکز وسایل اتصال یا فاصله آزاد بین نوارهای جوش منقطع نباید از 600 میلی‌متر بیشتر باشد.

ث) در اعضای کششی مرکب، به کار بردن ورق‌های پوششی مشبک در وجوه باز نیمرخ مرکب مجاز است. ضخامت ورق‌های پوششی مشبک نباید کمتر از $\frac{1}{50}$ فاصله بین خطوط جوش یا قیدهایی باشد که آن‌ها را به اجزای عضو متصل می‌کند. فاصله مرکز تا مرکز وسایل اتصال یا فاصله آزاد بین نوارهای جوش منقطع در امتداد طولی ورق مشبک نباید از 150 میلی‌متر بیشتر باشد.

ج) در اعضای کششی مرکب، به کار بردن بست‌های موازی در وجوه باز نیمرخ مرکب مجاز است. پهنای بست‌های موازی در امتداد طولی عضو باید حداقل به اندازه $\frac{2}{3}$ فاصله بین خطوط جوش یا قیدهایی باشد که آن‌ها را به اجزای عضو متصل می‌کند. ضخامت بست‌های موازی نباید کمتر از $\frac{1}{50}$ فاصله مذکور باشد. فاصله مرکز تا مرکز بست‌های موازی باید طوری انتخاب شود که نسبت لاغری هر یک از اجزای تشکیل‌دهنده عضو در این فاصله از 300 بیشتر نباشد.

۱۰-۲-۴ الزامات طراحی اعضا برای نیروی فشاری

این بخش به الزامات طراحی اعضای منشوری می‌پردازد که تحت اثر نیروی محوری فشاری در امتداد محور طولی عضو قرار دارند.

مقررات این بخش تحت عناوین زیر ارائه می‌گردد:

- ۱۰-۲-۴-۱ الزامات عمومی
- ۱۰-۲-۴-۲ نسبت لاغری
- ۱۰-۲-۴-۳ مقاومت فشاری اسمی براساس کمانش خمشی در اعضای با مقطع بدون اجزای لاغر
- ۱۰-۲-۴-۴ مقاومت فشاری اسمی براساس کمانش پیچشی و کمانش خمشی-پیچشی در اعضای با مقطع بدون اجزای لاغر
- ۱۰-۲-۴-۵ اعضای با مقطع نبشی تک
- ۱۰-۲-۴-۶ اعضای فشاری ساخته شده (مرکب)
- ۱۰-۲-۴-۷ اعضای فشاری دارای اجزای لاغر

۱۰-۲-۴-۱ الزامات عمومی

اعضای فشاری می‌توانند از نیمرخ تک، نیمرخ‌های مرکب و نیمرخ‌های ساخته شده از ورق یا ترکیبی از ورق و نیمرخ باشند.

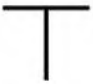

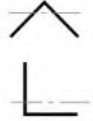


در روش LRFD مقاومت فشاری طراحی اعضا برابر $\phi_c P_n$ و در روش ASD مقاومت فشاری مجاز اعضا برابر P_n / Ω_c است. P_n مقاومت فشاری اسمی است که باید برابر کوچک‌ترین مقدار محاسبه شده براساس حالت‌های حدی کمانش خمشی، کمانش پیچشی و کمانش خمشی-پیچشی (حسب مورد) در نظر گرفته شود. در طراحی اعضای فشاری مقدار ϕ_c برابر 0.9 و مقدار Ω_c برابر 1.67 است.

حالت‌های حدی حاکم بر طراحی اعضای فشاری براساس شکل مقطع، مطابق جدول ۱۰-۲-۴-۱ انتخاب می‌شود.

جدول ۲-۱۰-۴: حالت یا حالت‌های حدی حاکم بر طراحی اعضای فشاری برای مقاطع مختلف

بند مربوطه	حالت یا حالت‌های حدی حاکم بر طراحی برای مقاطع دارای اجزای لاغر	بند مربوطه	حالت یا حالت‌های حدی حاکم بر طراحی برای مقاطع بدون اجزای لاغر	شکل مقطع	نوع مقطع	ش
۷-۴-۲-۱۰	- کمانش موضعی - کمانش خمشی حول هر یک از محورهای اصلی مقطع - کمانش پیچشی حول محور طولی عضو	۳-۴-۲-۱۰ ۴-۴-۲-۱۰	- کمانش خمشی حول هر یک از محورهای اصلی مقطع - کمانش پیچشی حول محور طولی عضو		مقاطع I شکل دارای دو محور تقارن	۱
۷-۴-۲-۱۰	- کمانش موضعی - کمانش خمشی حول محور عمود بر محور تقارن مقطع - کمانش خمشی-پیچشی حول محور تقارن مقطع و محور طولی عضو	۳-۴-۲-۱۰ ۴-۴-۲-۱۰	- کمانش خمشی حول محور عمود بر محور تقارن مقطع - کمانش خمشی-پیچشی حول محور تقارن مقطع و محور طولی عضو		مقاطع I شکل با یک محور تقارن و مقاطع ناودانی	۲
۷-۴-۲-۱۰ ۶-۴-۲-۱۰	- کمانش موضعی - کمانش خمشی حول هر یک از محورهای اصلی مقطع - کمانش پیچشی حول محور طولی عضو	۳-۴-۲-۱۰ ۴-۴-۲-۱۰ ۶-۴-۲-۱۰	- کمانش خمشی حول هر یک از محورهای اصلی مقطع - کمانش پیچشی حول محور طولی عضو		مقاطع صلبی یا ساخته‌شده (مرکب) دارای دو محور تقارن	۳
۷-۴-۲-۱۰	- کمانش موضعی - کمانش خمشی حول محورهای اصلی مقطع	۳-۴-۲-۱۰	- کمانش خمشی حول محورهای اصلی مقطع		مقاطع توخالی مستطیلی شکل	۴
۷-۴-۲-۱۰	- کمانش موضعی - کمانش خمشی حول هر محور دلخواه مقطع	۳-۴-۲-۱۰	- کمانش خمشی حول محور دلخواه مقطع		مقاطع توخالی دایره‌ای شکل	۵

ادامهٔ جدول ۱۰-۲-۴: حالت یا حالت‌های حدی حاکم بر طراحی اعضای فشاری برای مقاطع مختلف

ردیف	نوع مقطع	شکل مقطع	حالت یا حالت‌های حدی حاکم بر طراحی برای مقاطع بدون اجزای لاغر	بند مربوطه	حالت یا حالت‌های حدی حاکم بر طراحی برای مقاطع دارای اجزای لاغر	بند مربوطه
۶	مقاطع سبیری		- کمانش خمشی حول محور عمود بر محور تقارن مقطع - کمانش خمشی - پیچشی حول محور تقارن مقطع و محور طولی عضو	۳-۴-۲-۱۰ ۴-۴-۲-۱۰	- کمانش موضعی - کمانش خمشی حول محور عمود بر محور تقارن مقطع - کمانش خمشی - پیچشی حول محور تقارن مقطع و محور طولی عضو	۷-۴-۲-۱۰
۷	مقاطع مرکب از دو نیمرخ نبشی پست‌به‌پست		- کمانش خمشی حول محور عمود بر محور تقارن مقطع - کمانش خمشی - پیچشی حول محور تقارن مقطع و محور طولی عضو	۳-۴-۲-۱۰ ۴-۴-۲-۱۰ ۶-۴-۲-۱۰	- کمانش موضعی - کمانش خمشی حول محور عمود بر محور تقارن مقطع - کمانش خمشی - پیچشی حول محور تقارن مقطع و محور طولی عضو	۷-۴-۲-۱۰ ۶-۴-۲-۱۰
۸	مقاطع نبشی تک		- کمانش خمشی - کمانش خمشی - پیچشی	۵-۴-۲-۱۰	- کمانش موضعی - کمانش خمشی - کمانش خمشی - پیچشی	۷-۴-۲-۱۰
۹	مقاطع توپر		- کمانش خمشی حول محوره‌های اصلی	۳-۴-۲-۱۰	موضوعیت ندارد	-
۱۰	مقاطع بدون محور تقارن غیر از نبشی‌های تک		- کمانش خمشی - پیچشی حول محوره‌های اصلی مقطع و محور طولی عضو	۴-۴-۲-۱۰	- کمانش موضعی - کمانش خمشی - پیچشی حول محوره‌های اصلی مقطع و محور طولی عضو	۷-۴-۲-۱۰

۱۰-۲-۴-۲ نسبت لاغری

ضریب طول مؤثر (K)، برای محاسبهٔ نسبت لاغری اعضا $\left(\frac{KL}{r}\right)$ و محاسبهٔ مقاومت اسمی آن‌ها، باید

مطابق با ضوابط بخش ۱۰-۲-۱ این مبحث تعیین شود که در آن:

L = طول مهارنشدهٔ عضو حول محور کمانش موردنظر

$I =$ شعاع ژیراسیون مقطع عضو حول محور کمانش موردنظر
نسبت لاغری $\left(\frac{KL}{r}\right)$ ، اعضایی که برای تحمل نیروی محوری فشاری طراحی می‌شوند، نباید از 200 بیشتر شود.

۱۰-۲-۴-۳ مقاومت فشاری اسمی براساس کمانش خمشی در اعضای با مقطع بدون اجزای لاغر

مقاومت فشاری اسمی (P_n) ، اعضای فشاری با مقطع دارای یک یا دو محور تقارن بدون اجزای لاغر براساس کمانش خمشی حول محور موردنظر با استفاده از رابطه زیر تعیین می‌شود:

$$P_n = F_{cr} A_g \quad (10-2-4-1)$$

که در آن:

$A_g =$ سطح مقطع کلی عضو

$F_{cr} =$ تنش فشاری ناشی از کمانش خمشی که از روابط زیر به دست می‌آید:

الف) اگر $\frac{KL}{r} \leq 4.71 \sqrt{\frac{E}{F_y}}$ (یا $\frac{F_y}{F_e} \leq 2.25$) باشد:

$$F_{cr} = \left(0.658 \frac{F_y}{F_e}\right) F_y \quad (10-2-4-2)$$

ب) اگر $\frac{KL}{r} > 4.71 \sqrt{\frac{E}{F_y}}$ (یا $\frac{F_y}{F_e} > 2.25$) باشد:

$$F_{cr} = 0.877 F_e \quad (10-2-4-3)$$

در روابط فوق:

$\frac{KL}{r} =$ نسبت لاغری عضو حول محور کمانش موردنظر

$F_y =$ تنش تسلیم مشخصه فولاد

$E =$ مدول الاستیسیته فولاد

$K =$ ضریب طول مؤثر حول محور کمانش موردنظر مطابق ضوابط بخش ۱۰-۲-۱

$L =$ طول مهارنشده عضو حول محور کمانش موردنظر

$I =$ شعاع ژیراسیون مقطع عضو حول محور کمانش موردنظر

$F_e =$ تنش کمانش الاستیک که مقدار آن عبارت است از:

$$F_e = \frac{\pi^2 E}{\left(\frac{KL}{r}\right)^2} \quad (4-4-2-10)$$

۴-۴-۲-۱۰ مقاومت فشاری اسمی براساس کمانش پیچشی و کمانش خمشی-پیچشی در اعضای با مقطع بدون اجزای لاغر

همان‌طور که در جدول ۱-۴-۲-۱۰ نیز عنوان شده است، الزامات این بند برای تعیین مقاومت فشاری اسمی اعضای فشاری با مقاطع دارای دو محور تقارن، یک محور تقارن و نامتقارن مورد استفاده قرار می‌گیرد.

مقاومت فشاری اسمی (P_n) در اعضای فشاری با مقاطع بدون اجزای لاغر براساس کمانش پیچشی و کمانش خمشی-پیچشی (حسب مورد) برابر $F_{cr} A_g$ است که در آن A_g سطح مقطع کلی عضو و F_{cr} تنش فشاری بوده که مقدار آن با استفاده از روابط ۲-۴-۲-۱۰ و ۳-۴-۲-۱۰ ولی براساس تنش‌های کمانش پیچشی الاستیک و خمشی-پیچشی الاستیک (F_e) که برای حالت‌های مختلف به شرح زیر تعیین می‌شود، به دست می‌آید:

الف) برای مقاطع دارای دو محور تقارن براساس حالت حدی کمانش پیچشی حول محور طولی ماربر مرکز برش:

$$F_e = \left(\frac{\pi^2 E C_w}{(K_z L_z)^2} + GJ \right) \frac{1}{I_x + I_y} \quad (5-4-2-10)$$

ب) برای مقاطع با یک محور تقارن که محور تقارن آن‌ها y نام‌گذاری شده است، براساس حالت حدی کمانش خمشی-پیچشی حول محور y و محور طولی ماربر مرکز برش:

$$F_e = \left(\frac{F_{ey} + F_{ez}}{2H} \right) \left[1 - \sqrt{1 - \frac{4F_{ey}F_{ez}H}{(F_{ey} + F_{ez})^2}} \right] \quad (6-4-2-10)$$

پ) برای مقاطع نامتقارن، براساس حالت حدی کمانشی خمشی - پیچشی حول محورهای اصلی مقطع و محور طولی ماربر مرکز برش، F_e عبارت است از کوچکترین ریشه معادله درجه سوم زیر:

$$(F_e - F_{ex})(F_e - F_{ey})(F_e - F_{ez}) - F_e^2(F_e - F_{ey})\left(\frac{x_0}{r_0}\right)^2 - F_e^2(F_e - F_{ex})\left(\frac{y_0}{r_0}\right)^2 = 0 \quad (7-4-2-10)$$

در روابط فوق:

$$C_W = \text{ثابت تابیدگی}$$

K_z = ضریب طول مؤثر برای کمانش پیچشی، مقدار این ضریب به طور محافظه کارانه می تواند برابر یک انتخاب گردد. ولی در مواردی که فقط یک انتها یا هر دو انتهای ستون در برابر تابیدگی مقید شده باشند، این ضریب می تواند برابر 0.7 برای حالت فقط در یک انتها مقید یا برابر 0.5 برای حالت در هر دو انتها مقید، در نظر گرفته شود. مقید شدن در برابر تابیدگی می تواند از طریق جعبه ای کردن مقطع در انتها در طولی حداقل برابر بزرگترین بعد مقطع ستون انجام شود.

$$J = \text{ثابت پیچشی}$$

$$G = \text{مدول الاستیسیته برشی} \quad G = \frac{1}{2.6} E \quad (\text{با فرض } \nu = 0.3)$$

$$X_0 \text{ و } Y_0 = \text{مختصات مرکز برش نسبت به مرکز سطح در راستای محورهای اصلی X و Y}$$

$$I_x \text{ و } I_y = \text{شعاع ژیراسیون حول محورهای اصلی X و Y}$$

$$\bar{r}_0 = \text{شعاع ژیراسیون قطبی نسبت به مرکز برش که از رابطه زیر محاسبه می شود:}$$

$$\bar{r}_0^2 = x_0^2 + y_0^2 + \frac{I_x + I_y}{A_g} \quad (8-4-2-10)$$

$$A_g = \text{سطح مقطع کلی عضو}$$

$$H = \text{ضریبی است که از رابطه زیر محاسبه می شود:}$$

$$H = 1 - \frac{x_0^2 + y_0^2}{\bar{r}_0^2} \quad (9-4-2-10)$$

$$F_{ex}, F_{ey}, \text{ و } F_{ez} \text{ از روابط زیر محاسبه می شوند:}$$

$$F_{ex} = \frac{\pi^2 E}{\left(\frac{K_x L_x}{r_x}\right)^2} \quad (10-4-2-10)$$

$$F_{ey} = \frac{\pi^2 E}{\left(\frac{K_y L_y}{r_y}\right)^2} \quad (11-4-2-10)$$

$$F_{ez} = \left[\frac{\pi^2 E C_w}{(K_z L_z)^2} + GJ \right] \frac{1}{A_g \bar{r}_o^2} \quad (12-4-2-10)$$

I_x و I_y = ممان اینرسی حول محورهای اصلی

L_x ، L_y و L_z = طول مهارنشده عضو به ترتیب حول محورهای کمانش X، Y و Z

K_x و K_y = ضریب طول مؤثر برای کمانش خمشی حول محورهای اصلی X و Y

تبصره: برای مقاطع I شکل با دو محور تقارن، C_w را می‌توان مساوی $I_y h_o^2 / 4$ در نظر گرفت که در آن h_o فاصله مرکز تا مرکز بال‌ها است. برای مقاطع ناودانی، C_w را می‌توان برابر $\frac{t_f b^3 h^2}{12} \left(\frac{3bt_f + 2ht_w}{6bt_f + ht_w} \right)$ در نظر گرفت که در آن t_f ، b ، h و t_w به ترتیب عرض بال، ضخامت بال، ارتفاع و ضخامت جان ناودانی هستند. برای مقاطع سپری و نبشی جفت پشت‌به‌پشت، در محاسبه F_{ez} می‌توان از جملات حاوی C_w صرف‌نظر کرد و X_o را مساوی صفر در نظر گرفت.

۱۰-۲-۴-۵ اعضای با مقطع نبشی تک

مقاومت فشاری اسمی (P_n)، اعضای فشاری با مقطع نبشی تک باید براساس کوچک‌ترین مقدار به‌دست‌آمده از حالت‌های حدی کمانش خمشی مطابق الزامات بند ۱۰-۲-۴-۳ (چنانچه دارای اجزای لاغر نباشند) یا مطابق الزامات بند ۱۰-۲-۴-۷ (چنانچه دارای اجزای لاغر باشند) و حالت حدی کمانش خمشی-پیچشی مطابق الزامات بند ۱۰-۲-۴-۷ فقط برای حالتی که $\frac{b}{t} > 0.71 \sqrt{\frac{E}{F_y}}$ باشد، در نظر گرفته شود (b پهنا و t ضخامت ساق نبشی است).

نبشی‌هایی که به‌صورت برون‌محور بارگذاری می‌شوند، در صورتی که شرایط زیر برقرار باشند، در طراحی می‌توان از برون‌محوری آن‌ها صرف‌نظر کرد:

(۱) نیروی محوری نبشی از دو انتهای آن و فقط از طریق یک ساق اعمال گردد.

(۲) اتصال دو انتهای عضو به کمک جوش یا حداقل دو پیچ انجام شود.

(۳) هیچ‌گونه بار عرضی میانی بر عضو اعمال نگردد.

نبشی‌های تکی که شرایط فوق را دارند و نیز شرایط انتهایی آن‌ها با یکی از حالت‌های مشخص شده در بندهای (الف) و (ب) زیر مطابقت دارد، می‌توانند براساس نسبت‌های لاغری اصلاح شده که در این بخش ارائه می‌شود، به‌عنوان عضوی که تنها تحت اثر نیروی فشاری قرار دارد، طراحی شوند. نبشی‌های تکی که این شرایط را ندارند یا شرایط انتهایی آن‌ها با حالت‌های مشخص شده در بندهای (الف) و (ب) زیر متفاوت است، باید برای ترکیب نیروی محوری و لنگر خمشی مطابق بخش ۲-۱۰-۷ مورد محاسبه و طراحی قرار گیرند.

الف) برای نبشی با ساق‌های مساوی یا نامساوی که از طریق ساق بلندتر متصل شده‌اند و به‌صورت اعضای تک یا اعضای جان خریه‌های صفحه‌ای که با اعضای مجاور خود به یک سمت ورق اتصال یا یال خریه متصل شده‌اند، لاغری اصلاح شده با استفاده از روابط زیر به دست می‌آید:

$$\text{برای } \frac{L}{r_a} \leq 80 :$$

$$\frac{KL}{r} = 72 + 0.75 \frac{L}{r_a} \quad (10-2-4-13)$$

$$\text{برای } \frac{L}{r_a} > 80 :$$

$$\frac{KL}{r} = 32 + 1.25 \frac{L}{r_a} \leq 200 \quad (10-2-4-14)$$

برای نبشی با ساق نامساوی با نسبت ساق کوچک‌تر از 1.7 که از طریق ساق کوچک‌تر متصل شده‌اند، باید به $\frac{KL}{r}$ به‌دست آمده از روابط ۱۰-۲-۴-۱۳ و ۱۰-۲-۴-۱۴ جمله $4[(b/b_s)^2 - 1]$ اضافه شود، لیکن $\frac{KL}{r}$ به‌دست آمده نباید کمتر از $0.95L/I_z$ در نظر گرفته شود.

ب) برای نبشی با ساق‌های مساوی یا نامساوی که از طریق ساق‌های بلندتر متصل شده‌اند و عضوی از جان خریه‌ای جعبه‌ای یا فضایی هستند که با اعضای مجاورشان به یک طرف ورق اتصال یا بال‌ها متصل شده‌اند، لاغری اصلاح شده از روابط زیر به دست می‌آید:

$$\text{برای } \frac{L}{r_a} \leq 75 :$$

$$\frac{KL}{r} = 60 + 0.8 \frac{L}{r_a} \quad (10-2-4-15)$$

برای $\frac{L}{r_a} > 75$:

$$\frac{KL}{r} = 45 + \frac{L}{r_a} \leq 200 \quad (10-2-4-16)$$

برای نبشی با ساق‌های نامساوی با نسبت بعد دو ساق کمتر از 1.7 که از طریق ساق کوچک‌تر متصل شده‌اند، باید به $\frac{KL}{r}$ به دست آمده از روابط 10-2-4-15 و 10-2-4-16 جمله $6[(b/b_s)^2 - 1]$ اضافه شود، لیکن $\frac{KL}{r}$ به دست آمده نباید کمتر از $0.82L/r_z$ در نظر گرفته شود. در روابط فوق:

L = طول عضو بین محل تقاطع محور اعضا

b_l = پهنای ساق بزرگ‌تر نبشی

b_s = پهنای ساق کوچک‌تر نبشی

r_a = شعاع ژیراسیون حول محور موازی با ساق متصل شده

r_z = شعاع ژیراسیون حول محور اصلی ضعیف نبشی

10-2-4-6 اعضای فشاری ساخته شده (مركب)

مقاطع ساخته شده مورد بحث در این بخش مقطعی هستند که از دو یا چند نیمرخ با قطعات لقمه بین آن‌ها یا از دو یا چند نیمرخ به همراه ورق سراسری یا بست‌های موازی یا مورب و یا از دو نیمرخ که با پیچ یا جوش به هم متصل شده‌اند، ساخته می‌شوند. مقاومت فشاری اسمی و محدودیت‌های ابعادی این‌گونه مقاطع مطابق با الزامات بندهای 10-2-4-6-1 و 10-2-4-6-2 است.

10-2-4-6-1 مقاومت فشاری اسمی

مقاومت فشاری اسمی مقاطع ساخته شده باید براساس الزامات بندهای 10-2-4-3 و 10-2-4-4 یا 10-2-4-7 و با اصلاحات لاغری ارائه شده در حالت‌های (الف) و (ب) این بند تعیین شود:

الف) در اعضای فشاری ساخته شده که در آن‌ها اتصال قطعات متصل کننده میانی به اجزای مختلف مقطع به صورت پیچی و با عملکرد اتکائی است، نسبت لاغری نسبت به محور عمود بر صفحه بست (محور بدون مصالح مقطع ساخته شده) باید از رابطه زیر تعیین شود:

$$\left(\frac{KL}{r}\right)_m = \sqrt{\left(\frac{KL}{r}\right)_o^2 + \left(\frac{a}{r_i}\right)^2} \quad (17-4-2-10)$$

ب) در اعضای فشاری ساخته‌شده که در آنها اتصال قطعات میانی متصل‌کننده نیمرخ‌های مختلف مقطع به صورت جوشی یا پیچی پیش‌تنیده یا لغزش بحرانی است، نسبت لاغری نسبت به محور عمود بر صفحه بست (محور بدون مصالح مقطع ساخته‌شده) باید از رابطه زیر تعیین شود:

$$\frac{a}{r_i} \leq 40 : \left(\frac{KL}{r}\right)_m = \left(\frac{KL}{r}\right)_o \quad (18-4-2-10)$$

$$\frac{a}{r_i} > 40 : \left(\frac{KL}{r}\right)_m = \sqrt{\left(\frac{KL}{r}\right)_o^2 + \left(\frac{K_i a}{r_i}\right)^2} \quad (19-4-2-10)$$

در روابط فوق:

$\left(\frac{KL}{r}\right)_m$ = نسبت لاغری اصلاح‌شده عضو فشاری نسبت به محور بدون مصالح مقطع ساخته‌شده

$\left(\frac{KL}{r}\right)_o$ = نسبت لاغری عضو فشاری نسبت به محور بدون مصالح مقطع ساخته‌شده

$K_i = 0.5$ برای مقطع نبشی پشت‌به‌پشت، 0.75 برای مقطع ناودانی پشت‌به‌پشت و 0.86 برای سایر مقاطع

a = فاصله بین متصل‌کننده‌ها

r_i = شعاع ژیراسیون حداقل هر یک از نیمرخ‌ها

۲-۶-۴-۲-۱۰ محدودیت‌های ابعادی

محدودیت‌های ابعادی نیمرخ‌های اعضای فشاری ساخته‌شده به شرح زیر هستند:

الف) هر یک از نیمرخ‌های اعضای فشاری ساخته‌شده (مرکب) باید در فاصله a به یکدیگر متصل باشند، به نحوی که ضریب لاغری مؤثر هر یک از نیمرخ‌ها (a/r_i) در این فاصله از $\frac{3}{4}$ نسبت لاغری تعیین‌کننده کل عضو ساخته‌شده بیشتر نشود. در این محاسبه، r_i شعاع ژیراسیون حداقل هر نیمرخ است.

ب) اتصالات متصل‌کننده‌های میانی می‌توانند از نوع جوشی یا پیچی با عملکرد اتکائی، پیش‌تنیده یا لغزش بحرانی باشند، لیکن اتصالات متصل‌کننده‌های انتهایی باید از نوع جوشی یا پیچی پیش‌تنیده یا لغزش بحرانی با وضعیت سطحی کلاس A یا B باشند.

پ) در انتهای اعضای فشاری ساخته‌شده، در محل فشار مستقیم بر کفستون‌ها یا در محل سطوح صاف و تنظیم‌شده در درز وصله‌ها و نیز ناحیه اتصالات تیر به ستون‌های ساخته‌شده، تمامی نیمرخ‌های اعضای ساخته‌شده باید در فاصله 1.5 برابر بعد حداکثر مقطع ساخته‌شده با پیچ‌هایی که فاصله محور به محور آن‌ها از یکدیگر حداکثر 4 برابر قطرشان باشد، به یکدیگر متصل شوند. اگر وسیله اتصال جوش باشد، تمامی نیمرخ‌های متصل به یکدیگر باید در طولی بزرگ‌تر یا مساوی بعد حداکثر مقطع ساخته‌شده، با جوش پیوسته به یکدیگر متصل شوند.

ت) چنانچه عضو فشاری ساخته‌شده، از نیمرخ‌ها و ورق‌های سراسری تشکیل شده باشد، در ناحیه میانی فواصل طولی محور به محور بین پیچ‌ها یا فاصله آزاد بین نوارهای جوش منقطع باید به نحوی انتخاب شود که مقاومت لازم تأمین گردد. حداقل و حداکثر فاصله مرکز سوراخ‌ها تا لبه قطعات متصل‌شونده و نیز حداقل و حداکثر فاصله مرکز تا مرکز سوراخ‌ها باید الزامات بخش ۱۰-۲-۹ را تأمین نماید. همچنین حداکثر فاصله خالص بین جوش‌های منقطع و فاصله مرکز تا مرکز سوراخ‌ها نباید از مقادیر زیر بیشتر شود:

(۱) $0.75 \sqrt{\frac{E}{F_y}}$ برابر ضخامت ورق خارجی و حداکثر 300 میلی‌متر برای حالتی که اتصالات در خطوط اتصال مجاور در حالت پس‌و‌پیش نباشند (روبروی هم باشند).

(۲) $1.12 \sqrt{\frac{E}{F_y}}$ برابر ضخامت ورق خارجی و حداکثر 450 میلی‌متر برای حالتی که اتصالات در خطوط اتصال مجاور به حالت پس‌و‌پیش قرار گیرند.

ث) چنانچه عضو فشاری از نیمرخ‌ها و ورق‌های سوراخ‌دار تشکیل شده باشند، در صورتی که ضوابط زیر رعایت شده باشند، بخشی از پهنای این ورق‌ها (پهنای کلی ورق سوراخ‌دار منهای عرض سوراخ) به همراه سطح مقطع نیمرخ‌ها می‌تواند به‌عنوان سطح مقطع خالص جهت کمک به تأمین مقاومت موجود در نظر گرفته شود:

(۱) نسبت پهنای کلی ورق سوراخ‌دار به ضخامت آن از $1.40 \sqrt{\frac{E}{F_y}}$ کمتر باشد.

- (۲) نسبت طول سوراخ (در راستای تنش) به عرض سوراخ از 2 بیشتر نباشد.
- (۳) فاصله خالص بین سوراخ‌ها در راستای تنش از فاصله عرضی متصل‌کننده‌ها کمتر نباشد.
- (۴) شعاع پیرامون سوراخ‌ها در تمامی نقاط حداقل 40 میلی‌متر باشد.
- ج) چنانچه عضو فشاری از نیمرخ‌ها و بست‌های مورب تشکیل شده باشد، ضوابط زیر باید رعایت شوند:

(۱) بست‌های مورب در انتهای عضو فشاری باید به ورق بست انتهایی ختم شوند. در قسمت‌های میانی عضو در صورتی که نظم بست‌های مورب به هم خورده باشد، باید ورق‌های اتصال به تیر تعبیه گردد. طول ورق‌های بست انتهایی (در امتداد طولی عضو) باید حداقل برابر فاصله مراکز هندسی نیمرخ‌های تشکیل‌دهنده عضو فشاری باشد و طول ورق‌های اتصال به تیر باید فضای کافی برای برقراری اتصال را داشته باشد.

ضخامت ورق‌های انتهایی و ورق‌های اتصال به تیر باید طوری انتخاب شوند که مقاومت کافی در برابر نیروهای منتقل‌شده از طرف عضو فشاری به کفستون و از طرف تیر و مهاربندی به ستون را دارا باشند. در هر حال ضخامت ورق‌های انتهایی و ورق‌های اتصال به تیر نباید از $b/50$ کمتر باشد؛ که در آن b برابر پهنای ورق انتهایی و ورق اتصال در اتصالات جوشی و برابر فاصله عرضی وسایل اتصال در اتصالات پیچی است.

پهنای ورق‌های انتهایی و ورق‌های اتصال باید حداقل برابر فاصله بین مراکز هندسی نیمرخ‌های تشکیل‌دهنده عضو فشاری باشد. چنانچه اتصال این ورق‌ها به نیمرخ‌های عضو فشاری از نوع پیچی باشد، فاصله عرضی (عمود بر محور طولی عضو فشاری) وسایل اتصال باید حداقل برابر فاصله بین مراکز هندسی نیمرخ‌های تشکیل‌دهنده عضو فشاری باشد.

اگر وسایل اتصال ورق‌های انتهایی و ورق‌های اتصال به تیر از نوع پیچی باشد، فاصله این وسایل از یکدیگر در امتداد طولی عضو فشاری (امتداد تنش) نباید از 6 برابر قطر آن‌ها بیشتر شود. در هر ورق انتهایی و ورق اتصال به تیر باید حداقل 3 عدد پیچ تعبیه شود. در هر حال، تعداد و قطر پیچ‌ها باید طوری انتخاب شوند که مقاومت کافی در برابر نیروی منتقل‌شده از طرف عضو فشاری به کفستون و از طرف تیر و مهاربندی به ستون را دارا باشند.

اگر وسیله اتصال ورق‌های انتهایی و ورق‌های اتصال به تیر از نوع جوشی باشد، دورتادور این ورق‌ها باید به عضو فشاری جوش شود. ضخامت جوش اتصال به عضو فشاری باید طوری انتخاب شود که مقاومت کافی در برابر نیروی منتقل‌شده به عضو فشاری را دارا باشد.

(۲) بست‌های مورب را می‌توان از تسمه، نبشی، ناودانی یا مقطع مناسب دیگر انتخاب کرد. همانند نیمرخ‌های کلیه اعضای فشاری ساخته‌شده، بست‌های مورب را باید طوری قرار داد که نسبت لاغری مؤثر هر یک از نیمرخ‌های عضو فشاری در فاصله بین اتصال بست‌های مورب به عضو فشاری، الزامات بند (الف) از محدودیت‌های ابعادی اعضای فشاری ساخته‌شده (مرکب) را تأمین نماید.

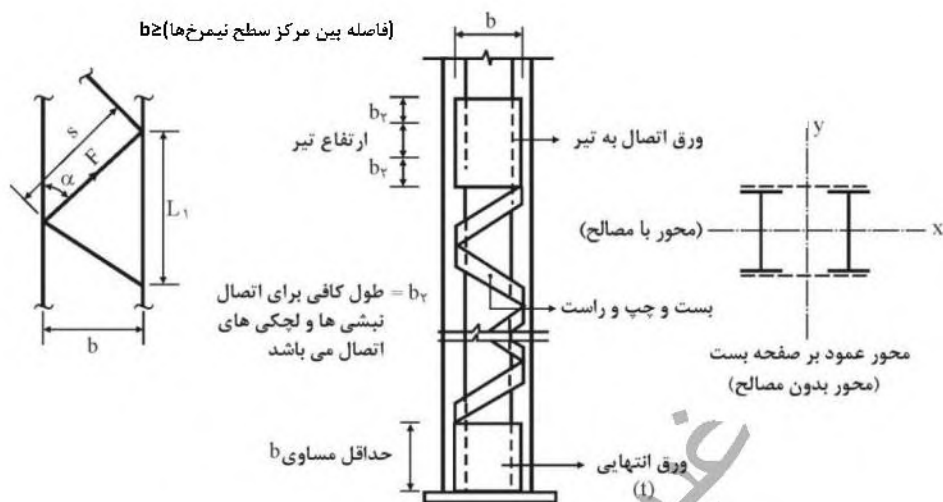
(۳) مشخصات هندسی بست‌های مورب شامل طول، مقطع و وسایل اتصال دو انتهای آن‌ها به عضو فشاری، باید به گونه‌ای انتخاب شوند که منجر به تأمین مقاومت برشی لازم گردد. مقاومت برشی لازم برابر نیروی برشی عضو فشاری در اثر نیروهای خارجی بعلاوه معادل 2 درصد مقاومت فشاری موجود عضو در نظر گرفته می‌شود.

(۴) طول کمانش برای محاسبه نسبت لاغری بست‌های مورب، در بست‌های تکی برابر فاصله بین مرکز هندسی اتصالات (پیچ یا جوش) دو انتهای آن‌ها به عضو فشاری و در بست‌های مورب ضربدری 70 درصد این فاصله به حساب می‌آید.

(۵) نسبت لاغری بست‌های مورب تک نباید از 140 و نسبت لاغری بست‌های مورب ضربدری نباید از 200 بیشتر شود.

(۶) زاویه محور طولی بست‌های مورب نسبت به محور طولی عضو فشاری مرکب (α)، نباید کمتر از 45 درجه برای بست‌های مورب ضربدری و کمتر از 60 درجه برای بست‌های مورب تکی باشد.

(۷) اگر فاصله بین مرکز هندسی اتصالات دو انتهای بست بیش از 400 میلی‌متر باشد، ارجح است که بست‌ها به صورت ضربدری در نظر گرفته شوند یا از نیمرخ مناسب (مانند نبشی یا ناودانی) طراحی شوند.



شکل ۲-۱۰-۳-۴: عضو فشاری ساخته شده (مکعب) با بست‌های مورب

چ) چنانچه عضو فشاری ساخته شده، از نیمرخ‌ها و بست‌های موازی تشکیل شده باشد، ضوابط زیر باید رعایت شوند:

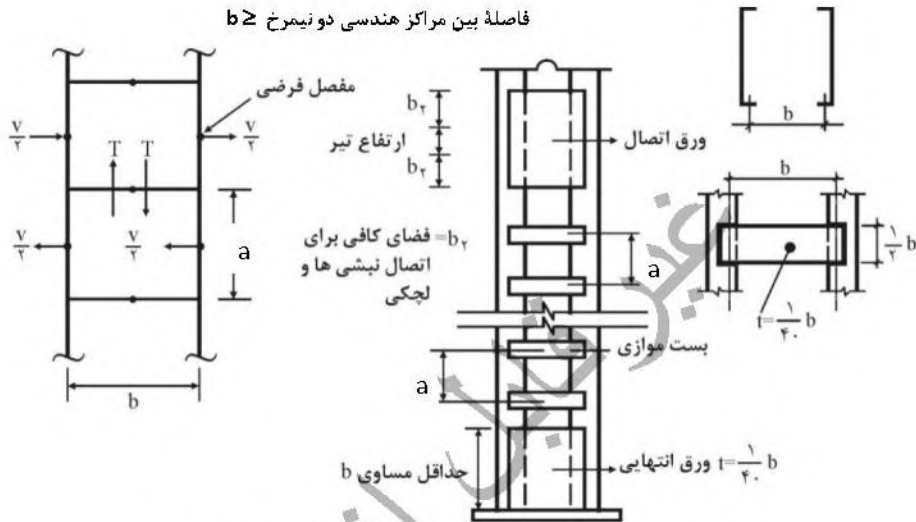
(۱) همانند اجزای کلیه اعضای فشاری، فاصله بست‌ها از یکدیگر باید به اندازه‌ای باشد که نسبت لاغری مؤثر هر یک از نیمرخ‌های عضو فشاری ساخته شده در فاصله بین مرکز تا مرکز دو بست متوالی، الزامات بند (الف) از محدودیت‌های ابعادی اعضای فشاری ساخته شده را تأمین نماید.

(۲) استفاده از تسمه، نبشی یا هر مقطع مناسب دیگر به عنوان بست مجاز است، مشروط بر آن که کلیه محدودیت‌های عنوان شده در مورد‌های (۱ تا ۵) از بند (ج) همین قسمت در آن‌ها رعایت شده باشد.

(۳) مشخصات هندسی بست‌های موازی شامل طول، مقطع و وسایل اتصال دو انتهای آن‌ها به عضو فشاری، باید به گونه‌ای انتخاب شود که منجر به تأمین مقاومت برشی لازم گردد. مقاومت برشی لازم باید برابر نیروی برشی عضو فشاری در اثر نیروهای خارجی بعلاوه ۲ درصد مقاومت فشاری موجود عضو در نظر گرفته شود.

(۴) بست‌های موازی در انتهای عضو فشاری مورب و نیز در محل اتصال تیر به ستون باید محدودیت‌های عنوان‌شده در مورد (۱) از بند (ج) در خصوص ورق‌های انتهایی و ورق‌های اتصال را تأمین نماید.

(۵) طول بست‌های میانی نباید از $\frac{b}{2}$ کمتر باشد.



شکل ۱۰-۲-۴-۴: عضو فشاری ساخته شده (مرکب) با بست‌های موازی

۱۰-۲-۴-۷ اعضای فشاری دارای اجزای لاغر

این بخش به طراحی اعضای منشوری با مقطع دارای اجزای لاغر می‌پردازد که تحت اثر نیروی محوری فشاری قرار دارند. مقاومت فشاری اسمی (P_n)، این نوع اعضا براساس حالت‌های حدی کمانش خمشی، کمانش پیچشی و کمانش خمشی-پیچشی در اندرکنش با کمانش موضعی باید با استفاده از رابطه زیر تعیین شود:

$$P_n = F_{cr} A_{ec} \quad (10-2-4-20)$$

A_{ec} = مجموع سطح مقطع مؤثر اجزای عضو در فشار که با توجه بعد مؤثر کاهش یافته b_e ، یا d_e و یا جزء h_e با استفاده از روابط ۱۰-۲-۴-۲۱ و ۱۰-۲-۴-۲۲ محاسبه می‌شود یا مستقیماً براساس روابط ۱۰-۲-۴-۲۴ و ۱۰-۲-۴-۲۵ به دست می‌آید.

F_{cr} = تنش بحرانی که براساس حالت‌های کمانش از روابط بخش‌های ۱۰-۲-۴ و ۱۰-۲-۴ به دست می‌آید. در مورد مقاطع نبشی تک فقط باید از ضوابط بخش ۱۰-۲-۴ برای محاسبه این تنش استفاده شود.

۱۰-۲-۴-۱ اعضای دارای اجزای لاغر به استثنای مقاطع توخالی دایره‌ای

پهنای مؤثر کاهش یافته (b_e) در اجزای این مقاطع از روابط زیر محاسبه می‌شود. این روابط برای محاسبه ارتفاع مؤثر جان اجزای لاغر (h_e)، یا عمق مؤثر تیغه مقاطع سپری (d_e) نیز قابل استفاده هستند.

الف) اگر $\lambda \leq \lambda_r \sqrt{\frac{F_y}{F_{cr}}}$ باشد:

$$b_e = b \quad (۱۰-۲-۴-۱)$$

ب) اگر $\lambda > \lambda_r \sqrt{\frac{F_y}{F_{cr}}}$ باشد:

$$b_e = b \left(1 - c_1 \sqrt{\frac{F_{el}}{F_{cr}}} \right) \sqrt{\frac{F_{el}}{F_{cr}}} \quad (۱۰-۲-۴-۲)$$

در روابط فوق:

b = پهنای جزء (در محاسبه h_e یا d_e از پارامترهای h یا d که به ترتیب ارتفاع جان یا عمق تیغه هستند، استفاده شود)

c_1 = ضرایب تأثیر نقص اولیه که از جدول ۱۰-۲-۴ به دست می‌آید.

λ = نسبت پهنای به ضخامت جزء

λ_r = حداکثر نسبت پهنای به ضخامت جزء که از جدول ۱۰-۲-۴ به دست می‌آید.

F_{el} = تنش کمانش الاستیک موضعی که از رابطه زیر محاسبه می‌شود:

$$F_{el} = \left(c_2 \frac{\lambda_r}{\lambda} \right)^2 F_y \quad (۱۰-۲-۴-۳)$$

c_2 = ضرایب تأثیر نقص اولیه که از جدول ۱۰-۲-۴ به دست می‌آید.

جدول ۱۰-۲-۴-۲: ضرایب تأثیر نقص اولیه در محاسبه بعد مؤثر کاهش یافته

$\frac{D}{t}$	جزء لاغر	c_1	c_2
۱	• اجزای با دو لبه مقید مقطع به استثنای بال‌های مقاطع توخالی مربعی یا مستطیل شکل	0.18	1.31
۲	• بال‌های مقاطع توخالی مربعی یا مستطیل شکل	0.20	1.38
۳	• سایر اجزا	0.22	1.49

۱۰-۲-۴-۲-۷-۲ مقاطع توخالی دایره‌ای لاغر

در این مقاطع، سطح مقطع مؤثر (A_{ec}) از روابط زیر محاسبه می‌شود:

الف) اگر $\frac{D}{t} \leq 0.11 \frac{E}{F_y}$ باشد:

$$A_{ec} = A_g \quad (۱۰-۲-۴-۲-۷-۲)$$

ب) اگر $0.11 \frac{E}{F_y} < \frac{D}{t} < 0.45 \frac{E}{F_y}$ باشد:

$$A_{ec} = \left[\frac{0.038E}{F_y \left(\frac{D}{t}\right)} + \frac{2}{3} \right] A_g \quad (۱۰-۲-۴-۲-۷-۲)$$

در روابط فوق:

D = قطر خارجی مقطع توخالی دایره‌ای

t = ضخامت دیواره مقطع توخالی دایره‌ای

A_g = سطح مقطع کلی عضو

۱۰-۲-۵ الزامات طراحی اعضا برای لنگر خمشی

این بخش به الزامات طراحی اعضای می‌پردازد که تحت اثر خمش ساده حول هر یک از محورهای اصلی مقطع قرار دارند. در حالت خمش ساده عضو در صفحه‌ای به موازات محورهای اصلی و مار بر مرکز برش مقطع بارگذاری شده یا در محل اعمال بار و در تکیه‌گاه‌ها در مقابل پیچش نگهداری شده باشد.

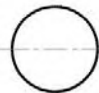
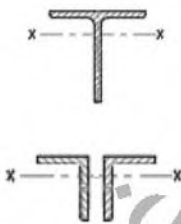
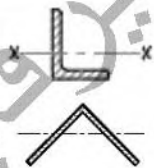
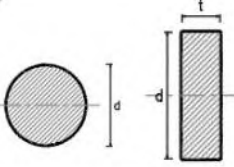
مقررات این بخش تحت عناوین زیر ارائه می‌گردد:

- ۱۰-۲-۱-۵ الزامات عمومی
- ۱۰-۲-۲-۵ مقاومت خمشی اسمی اعضای با مقطع I شکل فشرده با دو محور تقارن و اعضای با مقطع ناودانی فشرده تحت اثر خمش حول محور قوی
- ۱۰-۲-۳-۵ مقاومت خمشی اسمی اعضای با مقطع I شکل با دو محور تقارن با بال‌های غیرفشرده یا لاغر و جان فشرده تحت اثر خمش حول محور قوی
- ۱۰-۲-۴-۵ مقاومت خمشی اسمی اعضای با مقطع I شکل با یک یا دو محور تقارن با بال‌های فشرده یا غیرفشرده یا لاغر و جان فشرده یا غیرفشرده تحت اثر خمش حول محور قوی
- ۱۰-۲-۵-۵ مقاومت خمشی اسمی اعضای با مقطع I شکل با یک یا دو محور تقارن با بال‌های فشرده یا غیرفشرده یا لاغر و جان لاغر تحت اثر خمش حول محور قوی
- ۱۰-۲-۶-۵ مقاومت خمشی اسمی اعضای با مقطع I شکل و ناودانی تحت اثر خمش حول محور ضعیف
- ۱۰-۲-۷-۵ مقاومت خمشی اسمی اعضای با مقطع قوطی شکل تحت اثر خمش حول محورهای قوی و ضعیف
- ۱۰-۲-۸-۵ مقاومت خمشی اسمی اعضای با مقطع دایره‌ای توخالی
- ۱۰-۲-۹-۵ مقاومت خمشی اسمی اعضای با مقطع سپری و نبشی جفت با بارگذاری در صفحه تقارن
- ۱۰-۲-۱۰-۵ مقاومت خمشی اسمی اعضای با مقطع نبشی تک
- ۱۰-۲-۱۱-۵ مقاومت خمشی اسمی اعضای با مقطع دایره‌ای و چهارگوش توپر
- ۱۰-۲-۱۲-۵ مقاومت خمشی اسمی اعضای با مقطع نامتقارن
- ۱۰-۲-۱۳-۵ تناسب ابعادی مقطع اعضای خمشی
- ۱۰-۲-۱۴-۵ ملاحظات مربوط به بازشو در جان تیرها

جدول ۱۰-۲-۱: انتخاب بند مربوط به تعیین مقاومت خمشی اسمی

بند مربوطه	مقطع	لاغری بال	لاغری جان	حالت حدی
۲-۵-۲-۱۰		فشرده	فشرده	تسلیم کمانش جانبی- پیچشی
۳-۵-۲-۱۰		غیرفشرده لاغر	فشرده	کمانش جانبی- پیچشی کمانش موضعی بال
۴-۵-۲-۱۰		فشرده غیرفشرده لاغر	فشرده غیرفشرده	تسلیم کمانش جانبی- پیچشی کمانش موضعی بال تسلیم کششی بال
۵-۵-۲-۱۰		فشرده غیرفشرده لاغر	لاغر	تسلیم کمانش جانبی- پیچشی کمانش موضعی بال تسلیم کششی بال
۶-۵-۲-۱۰		فشرده غیرفشرده لاغر	کاربرد ندارد	تسلیم کمانش موضعی بال
۷-۵-۲-۱۰		فشرده غیرفشرده لاغر	فشرده غیرفشرده لاغر	تسلیم کمانش موضعی بال کمانش موضعی جان کمانش جانبی- پیچشی

ادامه جدول ۱۰-۲-۵-۱: انتخاب بند مربوط به تعیین مقاومت خمشی اسمی

بند مربوطه	مقطع	لاغری بال	لاغری جان	حالت حدی
۸-۵-۲-۱۰		کاربرد ندارد	کاربرد ندارد	تسلیم کمانش موضعی
۹-۵-۲-۱۰		فشرده غیرفشرده لاغر	کاربرد ندارد	تسلیم کمانش جانبی-پیچشی کمانش موضعی بال
۱۰-۵-۲-۱۰		کاربرد ندارد	کاربرد ندارد	تسلیم کمانش جانبی-پیچشی کمانش موضعی ساق
۱۱-۵-۲-۱۰		کاربرد ندارد	کاربرد ندارد	تسلیم کمانش جانبی-پیچشی
۱۲-۵-۲-۱۰	مقاطع نامستقرن به‌غیراز نبشی تک	کاربرد ندارد	کاربرد ندارد	کلیه حالت‌های حدی

۱۰-۲-۵-۱ الزامات عمومی

۱۰-۲-۵-۱-۱ در روش LRFD مقاومت خمشی طراحی مساوی $\phi_b M_n$ و در روش ASD مقاومت خمشی مجاز مساوی M_n / Ω_b است که در آن، ϕ_b ضریب کاهش مقاومت برابر 0.9، Ω_b ضریب اطمینان برابر 1.67 و M_n مقاومت خمشی اسمی بوده که باید مطابق الزامات بندهای ۱۰-۲-۵-۲ تا ۱۰-۲-۵-۱۲ تعیین شود.

تبصره ۱: دامنه کاربرد این بخش مربوط به تیرهای با جان پر بوده و برای طراحی تیرهای با جان باز (تیرهای لانه‌زنبوری) به پیوست شماره ۵ رجوع شود.

تبصره ۲: انتخاب بند مربوط به تعیین مقاومت خمشی اسمی اعضای خمشی برای مقاطع مختلف می‌تواند مطابق جدول ۱-۵-۲-۱۰ انتخاب شود.

۱-۵-۲-۱۰ تمامی الزامات این بخش بر این فرض استوار هستند که از پیچش مقطع حول محور طولی عضو در نقاط تکیه‌گاهی اعضای خمشی جلوگیری شده است.

۱-۵-۲-۱۰ برای اعضا با مقطع دارای یک محور تقارن و با انحنای ساده و خمش حول محور قوی و برای کلیه اعضا با مقطع دارای دو محور تقارن، ضریب اصلاح کمانش جانبی-پیچشی (C_b) در نمودار لنگر خمشی غیریکنواخت در حدفاصل دو مقطع مهارشده از رابطه زیر تعیین می‌گردد و مقدار آن نباید بزرگ‌تر از 3.0 در نظر گرفته شود:

$$C_b = \frac{12.5 M_{max}}{2.5M_{max} + 3M_A + 4M_B + 3M_C} \leq 3.0 \quad (1-5-2-10)$$

که در آن:

M_{max} = قدرمطلق لنگر خمشی حداکثر در حدفاصل دو مقطع مهارشده

M_A = قدرمطلق لنگر خمشی در نقطه $\frac{1}{4}$ طول مهارنشده

M_B = قدرمطلق لنگر خمشی در نقطه $\frac{1}{2}$ طول مهارنشده

M_C = قدرمطلق لنگر خمشی در نقطه $\frac{3}{4}$ طول مهارنشده

تبصره ۱: برای تیرهای طره‌ای که در تکیه‌گاه آن‌ها از تابیدگی مقطع جلوگیری شده و انتهای آزاد آن‌ها فاقد مهار جانبی باشد، C_b مساوی 1.0 است.

تبصره ۲: برای اعضا با مقطع دارای یک محور تقارن و با انحنای مضاعف ضریب اصلاح کمانش

جانبی-پیچشی (C_b) باید براساس یک تحلیل مستدل محاسبه گردد. برای مقاطع I شکل

دارای یک محور تقارن (محور y) به‌عنوان یک روش تقریبی حالت حدی کمانش جانبی-

پیچشی باید به‌طور مجزا برای لنگرهای خمشی مثبت و منفی کنترل شوند. در این

محاسبات ضریب C_b به‌دست‌آمده از رابطه ۱-۵-۲-۱۰ را می‌توان در ضرایب اصلاحی

R_m^+ (برای لنگر خمشی مثبت) و R_m^- (برای لنگر خمشی منفی) ضرب کرد، مشروط بر

آنکه مقدار به‌دست‌آمده بزرگ‌تر از 3.0 در نظر گرفته نشود.

$$R_m^+ = 0.5 + 2 \left(\frac{I_{yc}^+}{I_y} \right)^2 \quad \text{و} \quad R_m^- = 0.5 + 2 \left(\frac{I_{yc}^-}{I_y} \right)^2 \quad (2-5-2-10)$$

که در آن:

I_y = ممان اینرسی مقطع حول محور اصلی y

I_{yc}^+ = ممان اینرسی بال تحت فشار مقطع حول محور اصلی y برای ناحیه لنگر خمشی مثبت

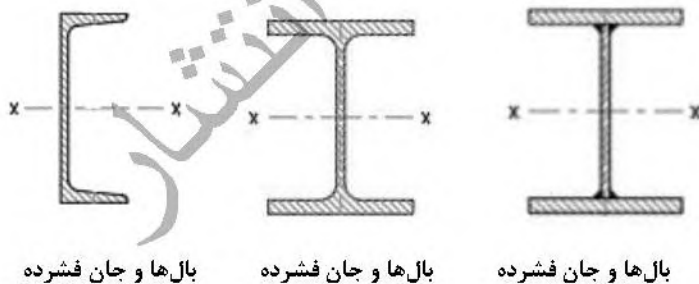
I_{yc}^- = ممان اینرسی بال تحت فشار مقطع حول محور اصلی y برای ناحیه لنگر خمشی منفی

تبصره ۳: برای اعضای خمشی با مقطع نامتقارن، C_b را می‌توان به‌طور محافظه‌کارانه مساوی 1.0 در نظر گرفت.

۲-۵-۲-۱۰ مقاومت خمشی اسمی اعضای با مقطع I شکل فشرده با دو محور تقارن و

اعضای با مقطع ناودانی فشرده تحت اثر خمش حول محور قوی

الزامات این بند مربوط است به تعیین مقاومت خمشی اسمی اعضای با مقطع I شکل فشرده با دو محور تقارن و اعضای با مقطع ناودانی فشرده که تحت اثر خمش حول محور قوی قرار دارند.



مقاومت خمشی اسمی (M_n) این نوع اعضا باید برابر کوچک‌ترین مقدار محاسبه‌شده براساس حالت‌های حدی تسلیم و کمانش جانبی-پیچشی در نظر گرفته شود.

الف) حالت حدی تسلیم

$$M_n = M_p = F_y Z_x \quad (3-5-2-10)$$

در رابطه فوق:

$$M_p = \text{لنگر پلاستیک}$$

$$F_y = \text{تنش تسلیم مشخصه فولاد}$$

$$Z_x = \text{اساس مقطع پلاستیک حول محور } x \text{ (محور قوی)}$$

(ب) حالت حدی کمانش جانبی - پیچشی

ب-۱) اگر $L_b \leq L_p$ باشد، لزومی به در نظر گرفتن کمانش جانبی - پیچشی نیست.

ب-۲) برای $L_p < L_b \leq L_r$:

$$M_n = C_b \left[M_p - (M_p - 0.7F_y S_x) \left(\frac{L_b - L_p}{L_r - L_p} \right) \right] \leq M_p \quad (4-5-2-10)$$

ب-۳) برای $L_b > L_r$:

$$M_n = F_{cr} S_x \leq M_p \quad (5-5-2-10)$$

در روابط فوق:

L_b = فاصله بین دو مقطع از طول عضو که در آن مقاطع از تغییرمکان جانبی بال فشاری یا از پیچش کل مقطع جلوگیری شده است. در این بخش برای اختصار و سادگی، فاصله بین دو تکیه‌گاه جانبی متوالی به‌عنوان طول مهارنشده عضو نامیده می‌شود.

L_p = طول مهارنشده عضو مطابق رابطه زیر که مرز بین حالت حدی تسلیم و حالت حدی کمانش جانبی - پیچشی غیرالاستیک را مشخص می‌کند.

$$L_p = 1.76 r_y \sqrt{\frac{E}{F_y}} \quad (6-5-2-10)$$

L_r = طول مهارنشده عضو مطابق رابطه زیر که مرز بین حالت حدی کمانش جانبی - پیچشی غیرالاستیک و الاستیک را مشخص می‌کند.

$$L_r = 1.95 r_{ts} \frac{E}{0.7F_y} \sqrt{\frac{Jc}{S_x h_o} + \sqrt{\left(\frac{Jc}{S_x h_o} \right)^2 + 6.76 \left(\frac{0.7F_y}{E} \right)^2}} \quad (7-5-2-10)$$

$$F_{cr} = \text{تنش بحرانی کمانش الاستیک جانبی - پیچشی مطابق رابطه } 8-5-2-10$$

$$F_{cr} = \frac{C_b \pi^2 E}{\left(\frac{L_b}{r_{ts}}\right)^2} \sqrt{1 + 0.078 \frac{Jc}{S_x h_o} \left(\frac{L_b}{r_{ts}}\right)^2} \quad (۸-۵-۲-۱۰)$$

تبصره: در رابطه ۸-۵-۲-۱۰ عبارت زیر رادیکال را می‌توان به‌طور محافظه‌کارانه مساوی واحد در نظر گرفت.

$$E = \text{مدول الاستیسیته فولاد}$$

J = ثابت پیچشی که مقدار آن را به‌طور تقریبی می‌توان از طریق رابطه $\frac{1}{3} \sum bt^3$ تعیین نمود که

در آن b پهنا و t ضخامت اجزاء مقطع است.

S_x = اساس مقطع الاستیک حول محور x (محور قوی)

h_o = فاصله مرکز تا مرکز بال‌ها

r_{ts} = شعاع ژیراسیون مؤثر طبق رابطه زیر:

$$r_{ts}^2 = \frac{\sqrt{I_y C_w}}{S_x} \quad (۹-۵-۲-۱۰)$$

c = ضریبی است طبق روابط زیر:

- برای مقاطع I شکل با دو محور تقارن $c = 1$

- برای مقاطع ناودانی $c = 0.5 h_o \sqrt{I_y / C_w}$

C_w = ثابت تابیدگی

I_y = ممان اینرسی مقطع حول محور y (محور ضعیف)

تبصره ۱: برای مقاطع I شکل دارای دو محور تقارن با بال مستطیلی، $C_w = I_y \frac{h_o^2}{4}$ بوده و در نتیجه

برای این نوع مقاطع، رابطه ۹-۵-۲-۱۰ به‌صورت زیر ساده می‌شود:

$$r_{ts}^2 = \frac{I_y h_o}{2S_x} \quad (۱۰-۵-۲-۱۰)$$

همچنین r_{ts} را می‌توان مطابق با رابطه ۱۱-۵-۲-۱۰، به‌طور محافظه‌کارانه برابر شعاع ژیراسیون مقطعی شامل بال فشاری و یک‌ششم جان حول محور ماربر جان در نظر گرفت:

$$r_{ts} = \frac{b_f}{\sqrt{12 \left(1 + \frac{ht_w}{6b_f t_f} \right)}} \quad (11-5-2-10)$$

t_f و $b_f =$ به ترتیب ضخامت و پهنای بال فشاری مقطع

t_w و $h =$ به ترتیب ضخامت و پهنای جان مقطع

تبصره ۲: برای مقاطع ناودانی C_w را می‌توان برابر $\frac{t_f b^3 h^2}{12} \left(\frac{3bt_f + 2ht_w}{6bt_f + ht_w} \right)$ در نظر گرفت که در آن t_f, b, h و t_w به ترتیب عرض بال، ضخامت بال، ارتفاع و ضخامت جان ناودانی هستند.

۱۰-۲-۵-۳ مقاومت خمشی اسمی اعضای با مقطع I شکل با دو محور تقارن با بال‌های

غیرفشرده یا لاغر و جان فشرده حول محور قوی

الزامات این بند مربوط است به تعیین مقاومت خمشی اسمی اعضای با مقطع I شکل با دو محور تقارن با بال‌های غیر فشرده یا لاغر و جان فشرده که تحت اثر خمش حول محور قوی قرار دارند.



بال‌ها غیرفشرده یا لاغر، جان فشرده

مقاومت خمشی اسمی (M_n) این نوع اعضا باید برابر کوچک‌ترین مقدار محاسبه‌شده براساس حالت‌های حدی کمانش جانبی-پیچشی و کمانش موضعی بال فشاری در نظر گرفته شود.

الف) حالت حدی کمانش جانبی-پیچشی

الزامات این حالت حدی عیناً مشابه الزامات بند ۱۰-۲-۵-۲-ب است.

ب) حالت حدی کمانش موضعی بال فشاری

ب-۱) برای مقطع با بال‌های غیرفشرده:

$$M_n = M_p - \left(M_p - 0.7F_y S_x \right) \left(\frac{\lambda_f - \lambda_{pf}}{\lambda_f - \lambda_{pf}} \right) \quad (۱۰-۲-۵-۱۲)$$

ب-۲) برای مقطع با بال‌های لاغر:

$$M_n = \frac{0.9Ek_c S_x}{\lambda_f^2} \quad (۱۰-۲-۵-۱۳)$$

که در آن:

$$\frac{b_f}{2t_f} = \lambda_f$$

$$\lambda_{pf} = \lambda_{pf} = \text{حد لاغری برای بال فشرده مطابق جدول ۱۰-۲-۲-۳}$$

$$\lambda_r = \lambda_{rf} = \text{حد لاغری برای بال غیرفشرده مطابق جدول ۱۰-۲-۲-۳}$$

 t_f و b_f = به ترتیب ضخامت و پهنای بال فشاری مقطع

 S_x = اساس مقطع الاستیک حول محور x
 k_c = برابر با $\frac{4}{\sqrt{h/t_w}}$ که نباید از ۰.۳۵ کمتر و از ۰.۷۶ بیشتر در نظر گرفته شود.

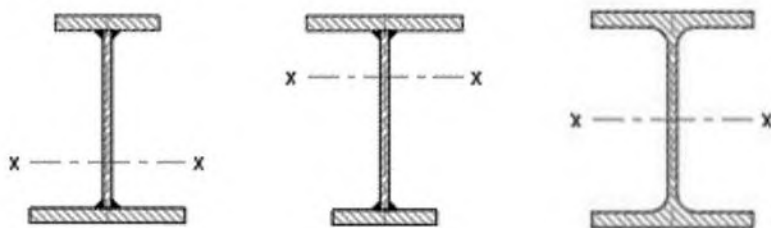
 h و t_w = به ترتیب ضخامت و پهنای ورق جان مقطع براساس تعاریف بند ۱۰-۲-۲-۴

۱۰-۲-۵-۴ مقاومت خمشی اسمی سایر اعضای با مقطع I شکل با یک یا دو محور تقارن

با بال‌های فشرده یا غیر فشرده یا لاغر و جان فشرده یا غیرفشرده تحت اثر

خمش حول محور قوی

الزامات این بند مربوط است به تعیین مقاومت خمشی اسمی سایر اعضای با مقطع I شکل با یک یا دو محور تقارن که جان به وسط ورق بال متصل شده و دارای بال‌های فشرده یا غیرفشرده یا لاغر و جان فشرده یا غیرفشرده هستند که تحت اثر خمش حول محور قوی قرار دارند.



بال‌ها فشرده یا غیرفشرده یا لاغر، جان فشرده یا غیرفشرده

مقاومت خمشی اسمی (M_n) این نوع اعضا باید برابر کوچک‌ترین مقدار محاسبه‌شده براساس حالت‌های حدی تسلیم بال فشاری، کمانش جانبی-پیچشی، کمانش موضعی بال فشاری و تسلیم بال کششی در نظر گرفته شود.
تبصره: مقاومت خمشی اسمی این نوع اعضا را به‌طور محافظه‌کارانه می‌توان براساس ضوابط بند ۱۰-۲-۵ نیز تعیین نمود.

الف) تسلیم بال فشاری

$$M_n = R_{pc} M_{yc} = R_{pc} F_y S_{xc} \quad (10-2-5-14)$$

که در آن:

F_y = تنش تسلیم مشخصه فولاد

S_{xc} = اساس مقطع الاستیک نسبت به بال فشاری حول محور x

M_{yc} = لنگر تسلیم نسبت به بال فشاری و برابر با $F_y S_{xc}$

R_{pc} = ضریب پلاستیک جان مقطع براساس حالت حدی تسلیم بال فشاری مطابق روابط زیر:

- اگر $\frac{I_{yc}}{I_y} > 0.23$ و $\lambda_{pw} \leq \lambda_w$ باشد:

$$R_{pc} = \frac{M_p}{M_{yc}} \quad (10-2-5-15)$$

- اگر $\frac{I_{yc}}{I_y} > 0.23$ و $\lambda_{pw} > \lambda_{py}$ باشد:

$$R_{pc} = \frac{M_p}{M_{yc}} - \left(\frac{M_p}{M_{yc}} - 1 \right) \left(\frac{\lambda_w - \lambda_{pw}}{\lambda_{pw} - \lambda_{py}} \right) \leq \frac{M_p}{M_{yc}} \quad (10-2-5-16)$$

- اگر $\frac{I_{yc}}{I_y} \leq 0.23$ باشد:

$$R_{pc} = 1 \quad (10-2-5-17)$$

که در آن:

I_y = ممان اینرسی مقطع حول محور y

I_{yc} = ممان اینرسی بال فشاری مقطع حول محور y

$M_p = F_y Z_x =$ لنگر پلاستیک مقطع حول محور x که نباید بیشتر از $1.6 F_y S_x$ در نظر گرفته شود.

Z_x = اساس مقطع پلاستیک حول محور x

S_x = اساس مقطع الاستیک حول محور x

$$\frac{h_c}{t_w} = \lambda_w$$

$\lambda_p = \lambda_{pw}$ = حد لاغری برای جان فشرده مطابق جدول ۱۰-۲-۲-۴

$\lambda_r = \lambda_{rw}$ = حد لاغری برای جان غیر فشرده مطابق جدول ۱۰-۲-۲-۴

h_c = دو برابر فاصله محور خشی الاستیک تا آغاز گردی ریشه اتصال جان به بال، برای مقاطع

نوردشده

= دو برابر فاصله محور خشی در حالت الاستیک تا نزدیک‌ترین خط وسایل اتصال در ناحیه

فشاری، برای مقاطع ساخته شده از ورق با وسایل اتصال غیر از جوش

= دو برابر فاصله محور خشی در حالت الاستیک تا وجه داخلی بال فشاری، برای مقاطع ساخته

شده از ورق با اتصال جوشی بال به جان

t_w = ضخامت جان.

ب) کمانش جانبی- پیچشی

ب-۱) اگر $L_b \leq L_p$ باشد لزومی به در نظر گرفتن کمانش جانبی-پیچشی نیست.

ب-۲) برای $L_p < L_b \leq L_r$:

$$M_n = C_b \left[R_{pc} M_{yc} - (R_{pc} M_{yc} - F_L S_{xc}) \left(\frac{L_b - L_p}{L_r - L_p} \right) \right] \leq R_{pc} M_{yc} \quad (۱۸-۵-۲-۱۰)$$

ب-۳) برای $L_b > L_r$:

$$M_n = F_{cr} S_{xc} \leq R_{pc} M_{yc} \quad (۱۹-۵-۲-۱۰)$$

در روابط فوق:

C_b = ضریب اصلاح کمانش جانبی-پیچشی مطابق الزامات بند ۱۰-۲-۵-۱-۳

R_{pc} ، M_{yc} و S_{xc} = مشابه تعاریف قسمت (الف) بند ۱۰-۲-۵-۴

L_b = طول مهارنشده عضو

L_p = طول مهارنشده عضو مطابق رابطه زیر که مرز بین حالت حدی تسلیم و حالت حدی کمانش

جانبی-پیچشی غیرالاستیک را مشخص می‌کند:

$$L_p = 1.1 r_t \sqrt{\frac{E}{F_y}} \quad (۲۰-۵-۲-۱۰)$$

L_r = طول مهارنشده عضو مطابق رابطه زیر که مرز بین حالت حدی کمانش جانبی-پیچشی

غیرالاستیک و الاستیک را مشخص می‌کند:

$$L_r = 1.95 r_t \frac{E}{F_L} \sqrt{\frac{J}{S_{xc} h_o} + \sqrt{\left(\frac{J}{S_{xc} h_o} \right)^2 + 6.76 \left(\frac{F_L}{E} \right)^2}} \quad (۲۱-۵-۲-۱۰)$$

F_{cr} = تنش بحرانی کمانش الاستیک جانبی-پیچشی، مطابق رابطه زیر:

$$F_{cr} = \frac{C_b \pi^2 E}{\left(\frac{L_b}{r_t} \right)^2} \sqrt{1 + 0.078 \frac{J}{S_{xc} h_o} \left(\frac{L_b}{r_t} \right)^2} \quad (۲۲-۵-۲-۱۰)$$

E = مدول الاستیسیته فولاد

J = ثابت پیچشی مقطع که در حالت $I_{yc}/I_y \leq 0.23$ مقدار آن صفر منظور می‌شود.

h_o = فاصله مرکز تا مرکز بال‌ها

F_L = تنش اسمی بال فشاری که مرز کمانش الاستیک و غیر الاستیک را نشان می‌دهد و از طریق

روابط زیر تعیین می‌شود:

- اگر $\frac{S_{xt}}{S_{xc}} \geq 0.7$ باشد:

$$F_L = 0.7F_y \quad (23-5-2-10)$$

- اگر $\frac{S_{xt}}{S_{xc}} < 0.7$ باشد:

$$F_L = F_y \frac{S_{xt}}{S_{xc}} \geq 0.5F_y \quad (24-5-2-10)$$

S_{xt} = اساس مقطع الاستیک نسبت به بال کششی حول محور x

r_t = شعاع ژیراسیون مؤثر برای کمانش جانبی-پیچشی مطابق روابط زیر:

- برای مقاطع I شکل با بال فشاری مستطیلی به‌طور محافظه‌کارانه:

$$r_t = \frac{b_{fc}}{\sqrt{12 \left(\frac{h_o}{d} + \frac{1}{6} a_w \frac{h^2}{h_o d} \right)}} \quad (25-5-2-10)$$

یا به‌طور محافظه‌کارانه‌تر:

$$r_t = \frac{b_{fc}}{\sqrt{12 \left(1 + \frac{a_w}{6} \right)}} \quad (26-5-2-10)$$

- برای مقاطع I شکل با بال فشاری غیرمستطیلی نظیر بال‌های تقویت‌شده با ورق یا ناودانی،

r_t برابر با شعاع ژیراسیون قسمتی از مقطع شامل مجموع بال فشاری و اجزای تقویت‌کننده

آن به همراه یک‌سوم ناحیه فشاری جان حول محور ماربر جان تیر (محور y) که در آن:

$$a_w = \frac{h_c t_w}{b_{fc} t_{fc}} \quad (27-5-2-10)$$

b_{fc} و t_{fc} به ترتیب ضخامت و پهنای بال فشاری مقطع

h_c و t_w = مطابق تعاریف بند ۱۰-۲-۵-۴-الف

h_o = فاصله مراکز دو بال

d = ارتفاع کل مقطع

h = ارتفاع جان برابر با فاصله خالص بین دو بال

پ) کمانش موضعی بال فشاری

پ-۱) برای مقاطع با بال فشاری فشرده لزومی به در نظر گرفتن کمانش موضعی بال فشاری نیست.

پ-۲) برای مقاطع با بال فشاری غیرفشرده:

$$M_n = R_{pc} M_{yc} - (R_{pc} M_{yc} - F_L S_{xc}) \left(\frac{\lambda_f - \lambda_{ff}}{\lambda_{rf} - \lambda_{ff}} \right) \quad (۲۸-۵-۲-۱۰)$$

پ-۳) برای مقاطع با بال فشاری لاغر:

$$M_n = \frac{0.9 E k_c S_{xc}}{\lambda_f^2} \quad (۲۹-۵-۲-۱۰)$$

که در آن:

F_L = مطابق تعاریف بند ۱۰-۲-۵-۴-ب

R_{pc} و M_{yc} = مطابق تعاریف بند ۱۰-۲-۵-۴-الف

$$\lambda_f = \frac{b_{fc}}{2t_{fc}}$$

$\lambda_p = \lambda_{ff}$ = حد لاغری برای بال فشرده مطابق جدول ۱۰-۲-۲-۳

$\lambda_r = \lambda_{rf}$ = حد لاغری برای بال غیرفشرده مطابق جدول ۱۰-۲-۲-۳

t_{fc} و b_{fc} = به ترتیب ضخامت و پهنای بال فشاری مقطع

S_{xc} = اساس مقطع الاستیک نسبت به بال فشاری حول محور x

k_c = برابر با $\frac{4}{\sqrt{h/t_w}}$ که مقدار آن نباید از ۰.۳۵ کمتر و از ۰.۷۶ بیشتر در نظر گرفته شود.

t_w و h = به ترتیب ضخامت و ارتفاع ورق جان مقطع براساس تعاریف بند ۱۰-۲-۲-۴

ت) تسلیم بال کششی

ت-۱) چنانچه $S_{xt} \geq S_{xc}$ باشد، لزومی به در نظر گرفتن تسلیم بال کششی نیست.

ت-۲) در صورتی که $S_{xt} < S_{xc}$ باشد:

$$M_n = R_{pt} M_{yt} \quad (۱۰-۲-۵-۳۰)$$

که در آن:

S_{xc} = اساس مقطع الاستیک نسبت به بال فشاری حول محور x

S_{xt} = اساس مقطع الاستیک نسبت به بال کششی حول محور x

M_{yt} = لنگر تسلیم نسبت به بال کششی و برابر با $F_y S_{xt}$

F_y = تنش تسلیم مشخصه فولاد

R_{pt} = ضریب پلاستیک جان مقطع براساس حالت حدی تسلیم بال کششی مطابق روابط زیر:

- اگر $\frac{I_{yc}}{I_y} > 0.23$ و $\lambda_{pw} \leq \lambda_w$ باشد:

$$R_{pt} = \frac{M_p}{M_{yt}} \quad (۱۰-۲-۵-۳۱)$$

- اگر $\frac{I_{yc}}{I_y} > 0.23$ و $\lambda_w > \lambda_{pw}$ باشد:

$$R_{pt} = \frac{M_p}{M_{yt}} - \left(\frac{M_p}{M_{yt}} - 1 \right) \left(\frac{\lambda_w - \lambda_{pw}}{\lambda_{rw} - \lambda_{pw}} \right) \quad (۱۰-۲-۵-۳۲)$$

- اگر $\frac{I_{yc}}{I_y} \leq 0.23$ باشد:

$$R_{pt} = 1 \quad (۱۰-۲-۵-۳۳)$$

که در آن:

I_y = ممان اینرسی مقطع حول محور y

I_{yc} = ممان اینرسی بال فشاری مقطع حول محور y

$M_p = F_y Z_x$ = لنگر پلاستیک مقطع حول محور x که نباید بیشتر از $1.6 F_y S_x$ منظور شود.

Z_x = اساس مقطع پلاستیک حول محور x

$S_x =$ اساس مقطع الاستیک حول محور x .

$$\frac{h_c}{t_w} = \lambda_{pw}$$

$\lambda_p = \lambda_{pw} =$ حد لاغری برای جان فشرده مطابق جدول ۱۰-۲-۴

$\lambda_r = \lambda_{rw} =$ حد لاغری برای جان غیرفشرده مطابق جدول ۱۰-۲-۴

$h_c =$ دو برابر فاصله محور خنثی در حالت الاستیک تا آغاز گردی ریشه اتصال جان به بال، برای

مقاطع نوردشده

$=$ دو برابر فاصله محور خنثی در حالت الاستیک تا نزدیک‌ترین خط وسایل اتصال در ناحیه

فشاری، برای مقاطع ساخته شده از ورق با وسایل اتصال غیر از جوش

$=$ دو برابر فاصله محور خنثی در حالت الاستیک تا وجه داخلی بال فشاری، برای مقاطع ساخته

شده از ورق با اتصال جوشی بال به جان

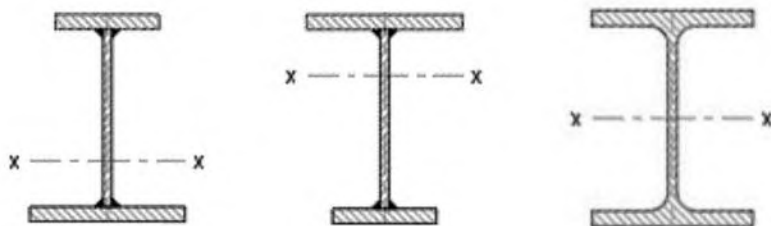
$t_w =$ ضخامت جان.

۱۰-۲-۵-۵ مقاومت خمشی اسمی اعضای با مقطع I شکل با یک یا دو محور تقارن با

بال‌های فشرده و غیرفشرده یا لاغر و جان لاغر تحت اثر خمش حول محور قوی

الزامات این بند مربوط است به تعیین مقاومت خمشی اسمی اعضای با مقطع I شکل با یک یا دو محور

تقارن با بال‌های فشرده و غیرفشرده یا لاغر و جان لاغر که تحت اثر خمش حول محور قوی قرار دارند.



بال‌ها فشرده یا غیرفشرده یا لاغر، جان لاغر

مقاومت خمشی اسمی (M_n) این نوع اعضا باید برابر کوچک‌ترین مقدار محاسبه‌شده براساس حالت‌های حدی تسلیم بال فشاری، کمانش جانبی-پیچشی، کمانش موضعی بال فشاری و تسلیم بال کششی در نظر گرفته شود.

الف) تسلیم بال فشاری

$$M_n = R_{pg} F_y S_{xc} \quad (۱۰-۲-۵-۳۴)$$

که در آن:

F_y = تنش تسلیم مشخصه فولاد

S_{xc} = اساس مقطع الاستیک نسبت به بال فشاری حول محور x

R_{pg} = ضریب تقلیل مقاومت خمشی برای جان لاغر مطابق رابطه زیر:

$$R_{pg} = 1 - \frac{a_w}{1200 + 300a_w} \left(\frac{h_c}{t_w} - 5.7 \sqrt{\frac{E}{F_y}} \right) \quad (۱۰-۲-۵-۳۵)$$

E = مدول الاستیسیته فولاد

h_c = دو برابر فاصله محور خنثی در حالت الاستیک تا آغاز گردی ریشه اتصال جان به بال، برای مقاطع نوردشده

= دو برابر فاصله محور خنثی در حالت الاستیک تا نزدیک‌ترین خط وسایل اتصال در ناحیه فشاری، برای مقاطع ساخته شده از ورق با وسایل اتصال غیر از جوش

= دو برابر فاصله محور خنثی در حالت الاستیک تا وجه داخلی بال فشاری، برای مقاطع ساخته شده از ورق با اتصال جوشی بال به جان

t_w = ضخامت جان

a_w = نسبت دو برابر مساحت جان تحت فشار به مساحت بال فشاری مطابق رابطه ۱۰-۲-۵-۲۷ که نباید بزرگ‌تر از 10 در نظر گرفته شود.

ب) کمانش جانبی-پیچشی

ب-۱) اگر $L_b \leq L_p$ باشد لزومی به در نظر گرفتن کمانش جانبی-پیچشی نیست.

ب-۲) برای $L_b > L_p$:

$$M_n = R_{pg} F_{cr} S_{xc} \quad (۳۶-۵-۲-۱۰)$$

که در آن:

R_{pg} = ضریب تقلیل مقاومت خمشی مطابق رابطه ۳۵-۵-۲-۱۰

S_{xc} = اساس مقطع الاستیک نسبت به بال فشاری حول محور x

F_{cr} = تنش کمانشی مطابق روابط زیر:

$$\begin{cases} F_{cr} = C_b \left[F_y - (0.3F_y) \left(\frac{L_b - L_p}{L_r - L_p} \right) \right] \leq F_y & : L_p < L_b \leq L_r \\ F_{cr} = \frac{C_b \pi^2 E}{\left(\frac{L_b}{r_t} \right)^2} \leq F_y & : L_r < L_b \end{cases} \quad (۳۷-۵-۲-۱۰)$$

L_b = فاصله بین مهارهای جانبی متوالی

مقادیر L_p و L_r از طریق روابط زیر تعیین می‌شوند:

$$L_p = 1.1 r_t \sqrt{\frac{E}{F_y}} \quad (۳۸-۵-۲-۱۰)$$

$$L_r = \pi r_t \sqrt{\frac{E}{0.7F_y}} \quad (۳۹-۵-۲-۱۰)$$

r_t = شعاع ژیراسیون مؤثر مربوط به کمانش جانبی-پیچشی مطابق روابط بند ۴-۵-۲-۱۰ ب

پ) کمانش موضعی بال فشاری

پ-۱) برای مقاطع با بال فشاری فشرده لزومی به در نظر گرفتن کمانش موضعی بال فشاری نیست.

پ-۲) برای مقاطع با بال فشاری غیرفشرده و لاغر:

$$M_n = R_{pg} F_{cr} S_{xc} \quad (۴۰-۵-۲-۱۰)$$

که در آن:

R_{pg} = ضریب تقلیل مقاومت خمشی مطابق رابطه ۳۵-۵-۲-۱۰

S_{xc} = اساس مقطع الاستیک نسبت به بال فشاری

F_{cr} = تنش کمانشی مطابق روابط زیر:

- برای مقاطع با بال فشاری غیرفشرده:

$$F_{cr} = F_y - (0.3F_y) \left(\frac{\lambda_f - \lambda_{ff}}{\lambda_{if} - \lambda_{ff}} \right) \quad (10-2-5-41)$$

- برای مقاطع با بال فشاری لاغر:

$$F_{cr} = \frac{0.9Ek_c}{\lambda_f^2} \quad (10-2-5-42)$$

$$\frac{b_{fc}}{2t_{fc}} = \lambda_f$$

$\lambda_p = \lambda_{ff}$ = حد لاغری برای بال فشرده مطابق جدول ۱۰-۲-۲-۳

$\lambda_r = \lambda_{ff}$ = حد لاغری برای بال غیرفشرده مطابق جدول ۱۰-۲-۲-۳

t_{fc} و b_{fc} = به ترتیب ضخامت و پهنای بال فشاری مقطع

S_{xc} = اساس مقطع الاستیک حول محور x

k_c = برابر با $\frac{4}{\sqrt{h/t_w}}$ که نباید از ۰.۳۵ کمتر و از ۰.۷۶ بیشتر در نظر گرفته شود.

h و t_w = به ترتیب ضخامت و پهنای ورق جان مقطع براساس تعاریف بند ۱۰-۲-۲-۴

ت) تسلیم بال کششی

ت-۱) چنانچه $S_{xt} \geq S_{xc}$ باشد، لزومی به در نظر گرفتن تسلیم بال کششی نیست.

ت-۲) در صورتی که $S_{xt} < S_{xc}$ باشد:

$$M_n = F_y S_{xt} \quad (10-2-5-43)$$

که در آن:

S_{xc} = اساس مقطع الاستیک نسبت به بال فشاری حول محور x

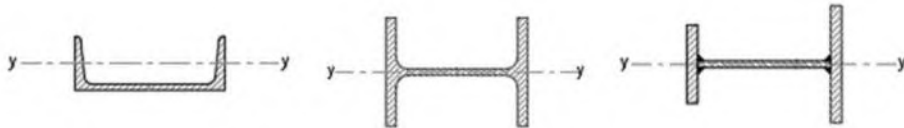
S_{xt} = اساس مقطع الاستیک نسبت به بال کششی حول محور x

F_y = تنش تسلیم مشخصه فولاد

۱۰-۲-۵-۶ مقاومت خمشی اسمی اعضای با مقطع I شکل و ناودانی تحت اثر خمش حول

محور ضعیف

الزامات این بند مربوط است به تعیین مقاومت خمشی اسمی اعضای با مقطع I شکل و ناودانی که تحت اثر خمش حول محور ضعیف قرار دارند.



بال‌ها فشرده، غیرفشرده یا لاغر

مقاومت خمشی اسمی (M_n) این نوع اعضا باید برابر کوچک‌ترین مقدار محاسبه‌شده براساس حالت حدی تسلیم و کمانش موضعی بال در نظر گرفته شود.

الف) تسلیم

$$M_n = M_p = F_y Z_y \leq 1.6 F_y S_y \quad (۱۰-۲-۵-۴۴)$$

که در آن:

F_y = تنش تسلیم مشخصه فولاد

S_y = اساس مقطع الاستیک حول محور ضعیف (محور y) نسبت به دورترین تار

Z_y = اساس مقطع پلاستیک حول محور ضعیف (محور y)

ب) کمانش موضعی بال

ب-۱) برای مقاطع با بال‌های فشرده لزومی به در نظر گرفتن کمانش موضعی بال نیست.

ب-۲) برای مقاطع با بال‌های غیرفشرده:

$$M_n = M_p - \left(M_p - 0.7 F_y S_y \right) \left(\frac{\lambda_f - \lambda_{ef}}{\lambda_{rf} - \lambda_{ef}} \right) \quad (۱۰-۲-۵-۴۵)$$

ب-۳) برای مقاطع با بال‌های لاغر:

$$M_n = \frac{0.7 E S_y}{\lambda_f^2} \quad (۱۰-۲-۵-۴۶)$$

که در آن:

S_y = اساس مقطع الاستیک حول محور ضعیف (محور y) نسبت به دورترین تار

$$\frac{b}{t_f} = \lambda_{rf}$$

$\lambda_{fp} = \lambda_{rf}$ = حد لاغری بال فشرده مطابق جدول ۱۰-۲-۳

$\lambda_{fr} = \lambda_{rf}$ = حد لاغری برای بال غیرفشرده مطابق جدول ۱۰-۲-۳

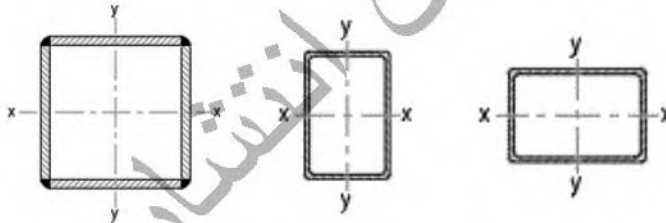
t_f = ضخامت بال مقطع

b = برای مقطع I شکل برابر با نصف پهنای بال، برای مقطع ناودانی برابر با پهنای بال

۱۰-۲-۵-۷ مقاومت خمشی اسمی اعضای با مقطع قوطی شکل (HSS) و جعبه‌ای تحت اثر

خمش حول محورهای قوی و ضعیف

الزامات این بند مربوط است به تعیین مقاومت خمشی اسمی اعضای با مقطع قوطی شکل (HSS) و جعبه‌ای با بال‌ها و جان‌های فشرده، غیرفشرده یا لاغر که تحت اثر خمش حول محورهای قوی یا ضعیف قرار دارند.



بال‌ها فشرده، غیرفشرده یا لاغر، جان‌ها فشرده، غیرفشرده یا لاغر

مقاومت خمشی اسمی (M_n) این نوع اعضا باید برابر کوچک‌ترین مقدار محاسبه‌شده براساس حالت‌های حدی تسلیم، کمانش موضعی بال، کمانش موضعی جان و کمانش جانبی-پیچشی در نظر گرفته شود.

الف) تسلیم

$$M_n = M_p = F_y Z$$

(۱۰-۲-۵-۴۷)

که در آن:

F_y = تنش تسلیم مشخصه فولاد

Z = اساس مقطع پلاستیک حول محور خمش

ب) کمانش موضعی بال

ب-۱) برای مقاطع با بال‌های فشرده لزومی به در نظر گرفتن کمانش موضعی بال نیست.

ب-۲) برای مقاطع با بال‌های غیرفشرده:

$$M_n = M_p - (M_p - F_y S) \left(\frac{\lambda_f - \lambda_{pf}}{\lambda_f - \lambda_{pf}} \right) \quad (48-5-2-10)$$

ب-۳) برای مقاطع با بال‌های لاغری:

$$M_n = F_y S_e \quad (49-5-2-10)$$

که در آن:

S = اساس مقطع الاستیک حول محور خمش (محور قوی)

$$\frac{b}{t_f} = \lambda_f$$

$\lambda_{pf} = \lambda_p$ = حد لاغری برای بال فشرده مطابق جدول ۱۰-۲-۲-۳

$\lambda_r = \lambda_f$ = حد لاغری برای بال غیرفشرده مطابق جدول ۱۰-۲-۲-۳

b = پهنای بال مقطع مطابق تعریف به کاررفته در بخش ۱۰-۲-۲

t_f = ضخامت بال مقطع

S_e = اساس مقطع الاستیک مؤثر که بر مبنای پهنای مؤثر بال فشاری b_e محاسبه می‌شود.

b_e = پهنای مؤثر بال فشاری مقاطع قوطی شکل و جعبه‌ای براساس روابط زیر:

- در مقاطع قوطی شکل (HSS):

$$b_e = 1.92 t_f \sqrt{\frac{E}{F_y}} \left(1 - \frac{0.38}{\lambda_f} \sqrt{\frac{E}{F_y}} \right) \leq b \quad (50-5-2-10)$$

- در مقاطع جعبه‌ای:

$$b_e = 1.92 t_f \sqrt{\frac{E}{F_y}} \left(1 - \frac{0.34}{\lambda_f} \sqrt{\frac{E}{F_y}} \right) \leq b \quad (51-5-2-10)$$

پ) کمانش موضعی جان

پ-۱) برای مقاطع با جان‌های فشرده لزومی به در نظر گرفتن کمانش موضعی جان نیست.

پ-۲) برای مقاطع با جان‌های غیرفشرده:

$$M_n = M_p - (M_p - F_y S) \left(\frac{\lambda_w - \lambda_{pw}}{\lambda_{rw} - \lambda_{pw}} \right) \quad (۱۰-۲-۵-۵۲)$$

پ-۳) برای مقاطع با جان‌های لاغر:

$$M_n = R_{pg} F_{cr} S \quad (۱۰-۲-۵-۵۳)$$

که در آن:

$$F_{cr} = \frac{3.6E}{\lambda_f^2} \leq F_y \quad (۱۰-۲-۵-۵۴)$$

S = اساس مقطع الاستیک حول محور خمشی

$$\frac{h}{t_w} = \lambda_w$$

$\lambda_p = \lambda_{pw}$ = حد لاغری برای جان فشرده مطابق جدول ۱۰-۲-۲-۳

$\lambda_r = \lambda_{rw}$ = حد لاغری برای جان غیرفشرده مطابق جدول ۱۰-۲-۳-۳

h = ارتفاع جان براساس بند ۱۰-۲-۲-۴

t_w = ضخامت جان مقطع

R_{pg} = ضریب تقلیل مقاومت خمشی مطابق رابطه ۱۰-۲-۵-۳۵ براساس $a_w = 2ht_w/bt_f$

λ_f = نسبت پهنا به ضخامت بال براساس تعاریف بخش ۱۰-۲-۵-۷ ب

ت) کمانش جانبی - پیچشی

ت-۱) اگر $L_b \leq L_p$ باشد، لزومی به در نظر گرفتن کمانش جانبی-پیچشی نیست.

ت-۲) برای $L_p < L_b \leq L_r$:

$$M_n = C_b \left[M_p - (M_p - 0.7SF_y) \left(\frac{L_b - L_p}{L_r - L_p} \right) \right] \leq M_p \quad (۱۰-۲-۵-۵۵)$$

ب-۳) برای $L_b > L_r$:

$$M_n = 2EC_b \frac{\sqrt{JA_g}}{L_b/r_y} \leq M_p \quad (۱۰-۲-۵-۵۶)$$

در روابط فوق:

C_b = ضریب اصلاح کمانش جانبی-پیچشی مطابق رابطه ۱۰-۲-۵-۱

S = اساس مقطع الاستیک حول محور خمش (محور قوی)

L_b = طول مهارنشده عضو

L_p = طول مهارنشده عضو مطابق رابطه زیر که مرز بین حالت حدی تسلیم و حالت حدی کمانش

جانبی-پیچشی غیرالاستیک را مشخص می‌کند.

$$L_p = 0.13E r_y \frac{\sqrt{JA_g}}{M_p} \quad (۱۰-۲-۵-۵۷)$$

L_r = طول مهارنشده عضو مطابق رابطه زیر که مرز بین حالت حدی کمانش جانبی-پیچشی

غیرالاستیک و الاستیک را مشخص می‌کند.

$$L_r = 2E r_y \frac{\sqrt{JA_g}}{0.7F_y S} \quad (۱۰-۲-۵-۵۸)$$

E = مدول الاستیسیته فولاد

J = ثابت پیچشی مقطع

A_g = مساحت ناخالص مقطع

r_y = شعاع ژیراسیون مقطع حول محور عمود بر محور خمش (محور ضعیف)

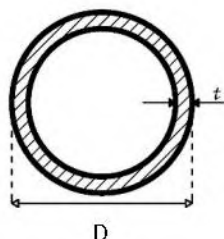
یادداشت: حالت حدی کمانش جانبی-پیچشی در مقاطع قوطی مربعی و مقاطع تحت خمش حول

محور ضعیف حاکم نیست. روابط فوق عمدتاً برای مقاطع با نسبت عمق به پهنا و طول

مهارنشده زیاد مورد استفاده قرار می‌گیرند.

۱۰-۲-۵-۸ مقاومت خمشی اسمی اعضای با مقطع دایره‌ای توخالی

الزامات این بند مربوط است به تعیین مقاومت خمشی اسمی اعضای با مقطع دایره‌ای توخالی که در آن‌ها $D/t < 0.45E/F_y$ است.



مقاومت خمشی اسمی (M_n) این نوع اعضا باید برابر کوچک‌ترین مقدار محاسبه‌شده براساس حالت‌های حدی تسلیم و کمانش موضعی در نظر گرفته شود.

الف) تسلیم

$$M_n = M_p = F_y Z$$

(۱۰-۲-۵-۵۹)

که در آن:

F_y = تنش تسلیم مشخصه فولاد

Z = اساس مقطع پلاستیک

ب) کمانش موضعی

ب-۱) برای مقاطع فشرده لزومی به در نظر گرفتن کمانش موضعی نیست.

ب-۲) برای مقاطع غیرفشرده:

$$M_n = \left(\frac{0.021E}{\frac{D}{t}} + F_y \right) S$$

(۱۰-۲-۵-۶۰)

ب-۳) برای مقاطع لاغر:

$$M_n = \left(\frac{0.33E}{\frac{D}{t}} \right) S$$

(۱۰-۲-۵-۶۱)

که در آن:

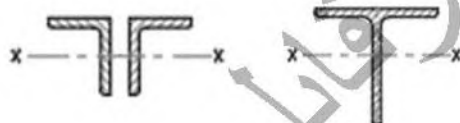
S = اساس مقطع الاستیک

E = مدول الاستیسیته فولاد

D = قطر خارجی مقطع

t = ضخامت جداره مقطع

۱۰-۲-۵-۹ مقاومت خمشی اسمی اعضای با مقطع سپری و نبشی جفت با بارگذاری در صفحه تقارن الزامات این بند مربوط است به تعیین مقاومت خمشی اسمی اعضای با مقطع سپری و نبشی جفت که در صفحه تقارن بارگذاری شده‌اند (خمش حول محور x).



بال یا بال‌ها: فشرده یا غیرفشرده یا لاغر، جان یا جان‌ها: فشرده یا غیرفشرده یا لاغر

مقاومت خمشی اسمی (M_n) این نوع اعضا باید برابر کوچک‌ترین مقدار محاسبه شده براساس حالت‌های حدی تسلیم، کمانش جانبی-پیچشی، کمانش موضعی بال و کمانش موضعی جان در نظر گرفته شود.

الف) تسلیم

الف-۱) در صورتی که بال مقطع سپری یا نبشی جفت، فشاری باشد:

$$M_n = M_p = F_y Z_x \leq 1.6 M_y \quad (۱۰-۲-۵-۶۲)$$

الف-۲) در صورتی که بال مقطع سپری، کششی باشد:

$$M_n = M_y \quad (۱۰-۲-۵-۶۳)$$

الف-۳) در صورتی که بال مقطع نبشی جفت، کششی باشد:

$$M_n = 1.5M_y \leq M_p \quad (۱۰-۲-۵-۶۴)$$

در روابط فوق:

F_y = تنش تسلیم مشخصه فولاد

Z_x = اساس مقطع پلاستیک حول محور x (محور خمش)

$M_y = F_y S_x$ = لنگر تسلیم متناظر با تسلیم دورترین تار مقطع

ب) کمانش جانبی-پیچشی

ب-۱) در صورتی که بال مقطع سیبری یا نبشی جفت فشاری باشد:

ب-۱-۱) اگر $L_b \leq L_p$ باشد، لزومی به در نظر گرفتن کمانش جانبی-پیچشی نیست.

ب-۱-۲) برای $L_p < L_b \leq L_r$:

$$M_n = M_p - (M_p - M_y) \left(\frac{L_b - L_p}{L_r - L_p} \right) \quad (۱۰-۲-۵-۶۵)$$

ب-۱-۳) برای $L_b > L_r$:

$$M_n = M_{cr} \quad (۱۰-۲-۵-۶۶)$$

در روابط فوق:

L_b = طول مهارنشده عضو

$$L_p = 1.76r_y \sqrt{\frac{E}{F_y}} \quad (۱۰-۲-۵-۶۷)$$

$$L_r = 1.95 \left(\frac{E}{F_y} \right) \frac{\sqrt{I_y J}}{S_x} \sqrt{2.36 \left(\frac{F_y}{E} \right) \frac{S_x d}{J} + 1} \quad (۱۰-۲-۵-۶۸)$$

$$M_{cr} = \frac{1.95E}{L_b} \sqrt{I_y J} \left(B + \sqrt{1 + B^2} \right) \quad (۱۰-۲-۵-۶۹)$$

$M_p = F_y Z_x$ = لنگر پلاستیک مقطع

$M_y = F_y S_x$ = لنگر تسلیم مقطع متناظر با تسلیم دورترین تار مقطع

E = مدول الاستیسیته فولاد

F_y = تنش تسلیم مشخصه فولاد

r_y = شعاع ژیراسیون مقطع حول محور عمود بر محور خمش

I_y = ممان اینرسی مقطع حول محور عمود بر محور خمش

J = ثابت پیچشی مقطع

S_x = اساس مقطع الاستیک حول محور خمش (محور X) نسبت به دورترین تار مقطع

d = عمق جان مقطع سپری یا پهنای بال نبشی جفت در کشش

$$B = 2.3 \left(\frac{d}{L_b} \right) \sqrt{\frac{I_y}{J}} \quad (70-5-2-10)$$

ب-۲) در صورتی که بال مقطع سپری یا نبشی جفت کششی باشد:

برای تمام مقادیر طول مهارنشده L_b :

ب-۲-۱) در مقاطع سپری:

$$M_n = M_{cr} \leq M_y \quad (71-5-2-10)$$

ب-۲-۲) در مقاطع نبشی جفت:

$$\begin{cases} M_n = \left(1.92 - 1.17 \sqrt{\frac{M_y}{M_{cr}}} \right) M_y \leq \min(1.5M_y, M_p) & : \frac{M_y}{M_{cr}} \leq 1 \\ M_n = \left(0.92 - \frac{0.17M_{cr}}{M_y} \right) M_{cr} & : \frac{M_y}{M_{cr}} > 1 \end{cases} \quad (72-5-2-10)$$

که در آن تمام کمیت‌ها به جزء M_{cr} مطابق تعاریف بخش ۱۰-۲-۵-۹-ب-۱ است.

$$M_{cr} = \frac{1.95E}{L_b} \sqrt{I_y J} \left(-B + \sqrt{1+B^2} \right) \quad (73-5-2-10)$$

پ) کمانش موضعی بال

حالت حدی کمانش موضعی بال برای مقاطعی که بال آن‌ها تحت فشار است، مورد استفاده قرار می‌گیرد.

پ-۱) برای مقاطع سپری:

پ-۱-۱) برای مقاطع با بال فشاری فشرده لزومی به در نظر گرفتن حالت حدی کمانش موضعی بال نیست.

پ-۱-۲) برای مقاطع با بال فشاری غیر فشرده:

$$M_n = M_p - (M_p - 0.7F_y S_{xc}) \left(\frac{\lambda_f - \lambda_{ff}}{\lambda_{rf} - \lambda_{ff}} \right) \leq 1.6M_y \quad (10-2-5-74)$$

پ-۱-۳) برای مقاطع با بال فشاری لاغر:

$$M_n = \frac{0.7ES_{xc}}{\lambda_{rf}^2} \quad (10-2-5-75)$$

که در آن:

$$F_y Z_x = M_p = \text{لنگر بلاستیک مقطع}$$

$$F_y S_{xc} = M_y = \text{لنگر تسلیم مقطع نسبت به بال فشاری}$$

$$E = \text{مدول الاستیسیته فولاد}$$

$$F_y = \text{تنش تسلیم مشخصه فولاد}$$

$$S_{xc} = \text{اساس مقطع الاستیک نسبت به بال فشاری}$$

$$\lambda_{rf} = \frac{b_f}{2t_f}$$

$$\lambda_{ff} = \lambda_{fp} = \text{حد لاغری برای بال فشرده مطابق جدول ۱۰-۲-۳}$$

$$\lambda_{rf} = \lambda_{rp} = \text{حد لاغری برای بال غیرفشرده مطابق جدول ۱۰-۲-۳}$$

$$b_f = \text{پهنای بال مقطع مطابق تعریف به کاررفته در بخش ۱۰-۲-۲}$$

$$t_f = \text{ضخامت بال مقطع}$$

پ-۲) برای مقاطع نبشی جفت:

مقاومت خمشی اسمی (M_n)، براساس روابط بخش ۱۰-۲-۵-۱۰-پ (کمانش موضعی ساق مقاطع نبشی تک) محاسبه می شود که در آن ها k_c نسبت به بال فشاری محاسبه می شود.

ت) کمانش موضعی جان

حالت حدی کمانش موضعی جان برای سپری هایی که بال آن ها تحت کشش است، مورد استفاده قرار می گیرد.

ت-۱) برای مقاطع سپری:

ت-۱-۱) برای مقاطع با جان فشرده لزومی به در نظر گرفتن حالت حدی کمانش موضعی بال نیست.

ت-۱-۲) برای مقاطع با جان غیر فشرده:

$$M_n = M_y - (0.35M_y) \left(\frac{\lambda_w - \lambda_{pw}}{\lambda_{rw} - \lambda_{pw}} \right) \quad (10-2-5-76)$$

ت-۱-۳) برای مقاطع با جان لاغر:

$$M_n = \frac{1.52ES_x}{\lambda_w^2} \quad (10-2-5-77)$$

که در آن:

$$F_y S_x = M_y = \text{لنگر تسلیم مقطع متناظر با تسلیم دورترین تار مقطع}$$

$$E = \text{مدول الاستیسیته فولاد}$$

$$F_y = \text{تنش تسلیم مشخصه فولاد}$$

$$S_x = \text{اساس مقطع الاستیک حول محور خمشی (محور X) نسبت به دورترین تار مقطع}$$

$$\frac{d}{t_w} = \lambda_w$$

$$\lambda_p = \lambda_{pw} = \text{حد لاغری برای جان فشرده مطابق جدول ۱۰-۲-۳}$$

$$\lambda_r = \lambda_{rw} = \text{حد لاغری برای جان غیرفشرده مطابق جدول ۱۰-۲-۳}$$

$$d = \text{عمق کلی مقطع مطابق تعریف به کاررفته در بخش ۱۰-۲-۲}$$

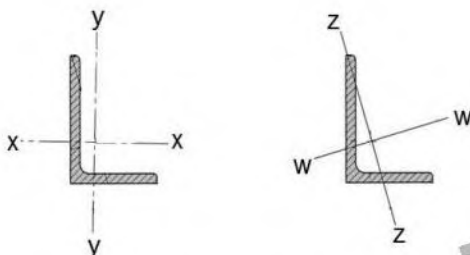
$$t_w = \text{ضخامت بال مقطع}$$

ت-۲) برای مقاطع نبشی جفت:

مقاومت خمشی اسمی (M_n)، براساس روابط بخش ۱۰-۲-۵-۱۰ پ (کمانش موضعی ساق مقاطع نبشی تک) محاسبه می‌شود که در آن‌ها S_x اساس مقطع الاستیک حول محور خمشی نسبت به دورترین تار فشاری است.

۱۰-۲-۵-۱۰ مقاومت خمشی اسمی اعضای با مقطع نبشی تک

الزامات این بند مربوط است به تعیین مقاومت خمشی اسمی اعضای با مقطع نبشی تک که تحت اثر لنگر خمشی قرار دارد.



در نبشی‌های تک که در تمام طول خود به‌طور پیوسته در مقابل کمانش جانبی-پیچشی مهار شده باشند، طراحی براساس مشخصات هندسی محورهای x و y مجاز است. اما در نبشی‌هایی که در تمام طول خود فاقد مهار کافی در مقابل کمانش جانبی-پیچشی هستند باید براساس مشخصات هندسی محورهای اصلی نبشی Z و W طراحی شوند.

مقاومت خمشی اسمی (M_n) این نوع اعضا باید برابر کوچک‌ترین مقدار محاسبه‌شده براساس حالت‌های حدی تسلیم، کمانش جانبی-پیچشی و کمانش موضعی ساق نبشی در نظر گرفته شود.

الف) تسلیم

$$M_n = 1.5M_y$$

(۱۰-۲-۵-۷۸)

که در آن:

$$F_y S = M_y = \text{لنگر تسلیم مقطع حول محور خمشی}$$

$$S = \text{اساس مقطع الاستیک حول محور خمشی}$$

ب) کمانش جانبی-پیچشی

برای نبشی‌هایی که تحت اثر خمشی حول محور اصلی ضعیف مقطع (محور Z) باشند یا سایر حالتی که در آن مقطع دارای مهار جانبی کافی در مقابل کمانش جانبی-پیچشی در تمام طول خود هستند لزومی به در نظر گرفتن حالت حدی کمانش جانبی-پیچشی نیست.

مقاومت خمشی اسمی نبشی‌های فاقد مهار جانبی کافی باید به شرح زیر تعیین شود:

- برای حالتی که $M_y \leq M_{cr}$ باشد:

$$M_n = \left(1.92 - 1.17 \sqrt{\frac{M_y}{M_{cr}}} \right) M_y \leq 1.5 M_y \quad (79-5-2-10)$$

- برای حالتی که $M_y > M_{cr}$ باشد:

$$M_n = \left(0.92 - 0.17 \frac{M_{cr}}{M_y} \right) M_{cr} \quad (80-5-2-10)$$

در روابط فوق، M_{cr} لنگر خمشی کمانش جانبی-پیچشی بوده و از روابط زیر تعیین می‌شود:

ب-1) هرگاه خمش حول محور اصلی قوی نبشی (محور w) باشد:

$$M_{cr} = \frac{9EA_g r_z t C_b}{8L_b} \left(\sqrt{1 + \left(4.4 \frac{\beta_w r_z}{L_b t} \right)^2} + 4.4 \frac{\beta_w r_z}{L_b t} \right) \quad (81-5-2-10)$$

که در آن:

C_b = ضریب اصلاح کمانش جانبی-پیچشی مطابق رابطه ۱۰-۵-۲-۱ که مقدار آن نباید بیشتر از

1.5 در نظر گرفته شود.

E = مدول الاستیسیته فولاد

A_g = مساحت مقطع نبشی

r_z = شعاع ژیراسیون حول محور اصلی ضعیف

t = ضخامت ساق نبشی

L_b = طول مهارنشده عضو

β_w = مشخصه هندسی مقطع نبشی برای در نظر گرفتن اثرات ساق‌های نامساوی. برای حالتی که

هر دو ساق نبشی برابر باشند مقدار β_w برابر صفر منظور می‌شود. برای حالتی که ساق کوتاه

در فشار است β_w مثبت و برای حالتی که ساق بلند در فشار است β_w منفی است (شکل

۱۰-۵-۲-۱). β_w را می‌توان براساس رابطه زیر محاسبه نمود:

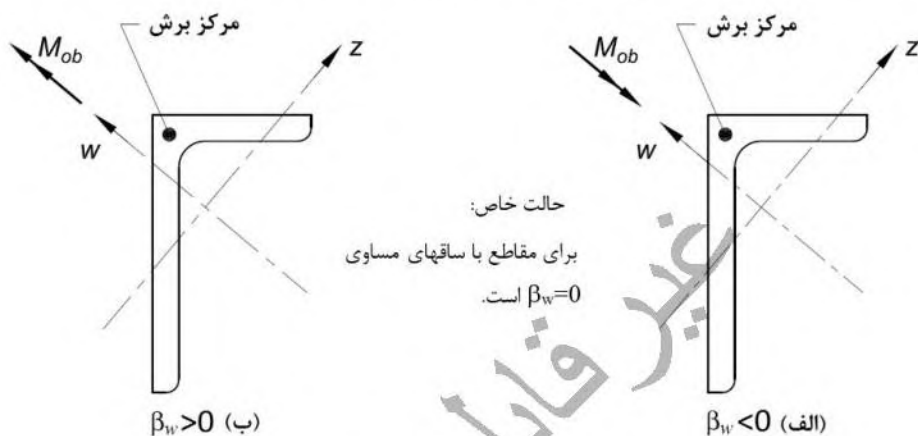
$$\beta_w = \frac{1}{I_w} \int_A z (w^2 + z^2) dA - 2z_o \quad (82-5-2-10)$$

که در آن:

$I_w =$ ممان اینرسی مقطع حول محور اصلی قوی

$z_o =$ فاصله مرکز برش تا مرکز سطح نبشی در راستای محور اصلی ضعیف مقطع

z و $w =$ مختصات نقاط مقطع براساس محورهای قوی و ضعیف براساس شکل ۱۰-۲-۱-۵



شکل ۱۰-۲-۱-۵: مشخصات مقطع نبشی تک و علامت مثبت یا منفی β_w

ب-۲) هرگاه خمش حول محور یکی از محورهای هندسی مقطع (محور x یا y) نبشی با دو ساق مساوی باشد و نیروی محوری به آن اعمال نشود:

ب-۲-۱) اگر نبشی فاقد مهار جانبی در مقابل کمانش جانبی-پیچشی در تمام طول خود باشد:

- برای حالت فشار حداکثر در لبه آزاد ساق نبشی (پنجه نبشی):

$$M_{cr} = \frac{0.58 E b^4 t C_b}{L_b^2} \left(\sqrt{1 + 0.88 \left(\frac{L_b t}{b^2} \right)^2} - 1 \right) \quad (۱۰-۲-۵-۸۳)$$

- برای حالت کشش حداکثر در لبه آزاد ساق نبشی (پنجه نبشی):

$$M_{cr} = \frac{0.58 E b^4 t C_b}{L_b^2} \left(\sqrt{1 + 0.88 \left(\frac{L_b t}{b^2} \right)^2} + 1 \right) \quad (۱۰-۲-۵-۸۴)$$

در این حالت M_y باید برابر با ۰.۸ مقدار لنگر تسلیم مقطع منظور شود.

در روابط فوق، b پهنای کلی ساق نبشی است.

ب-۲-۲) اگر نبشی فقط در محل لنگر خمشی حداکثر دارای مهار جانبی در مقابل کمانش جانبی-پیچشی باشد، در این حالت M_n باید 1.25 برابر مقدار به دست آمده از روابط ۱۰-۲-۵-۸۱ یا ۸۲ و M_y باید برابر با مقدار لنگر تسلیم مقطع منظور شود.

پ) کمانش موضعی ساق نبشی

حالت حدی کمانش موضعی ساق نبشی در حالتی کاربرد دارد که لبه آزاد ساق نبشی (پنجگه نبشی) در فشار باشد.

پ-۱) برای مقاطع فشرده لزومی به در نظر گرفتن حالت حدی کمانش موضعی ساق نیست.

پ-۲) برای مقاطعی با ساق غیرفشرده:

$$M_n = F_y S_c \left(2.43 - 1.72 \left(\frac{b}{t} \right) \sqrt{\frac{F_y}{E}} \right) \quad (10-2-5-85)$$

پ-۳) برای مقاطعی با ساق لاغر:

$$M_{cr} = \frac{0.71 E S_c}{\left(\frac{b}{t} \right)^2} \quad (10-2-5-86)$$

که در آن:

b = پهنای کلی ساق فشاری نبشی

t = ضخامت ساق فشاری نبشی

F_y = تنش تسلیم مشخصه فولاد

E = مدول الاستیسیته فولاد

S_c = اساس مقطع الاستیک حول محور خمش نسبت به پنجگه تحت فشار نبشی است و برای

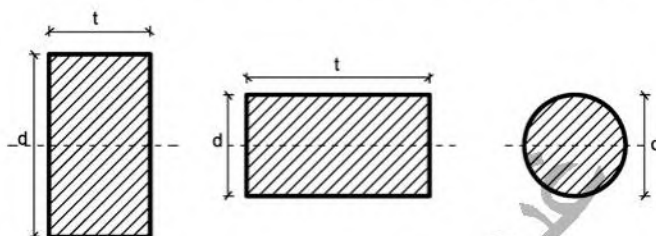
نبشی‌های دو ساق مساوی که تحت اثر خمش حول یکی از محورهای x و y قرار دارند و در

تمام طول خود فاقد مهار جانبی هستند، S_c برابر 0.8 اساس مقطع الاستیک حول محورهای

x و y نسبت به دورترین تار فشاری مقطع در نظر گرفته می‌شود.

۱۰-۲-۵-۱۱ مقاومت خمشی اسمی اعضای با مقطع دایره‌ای و چهارگوش توپر

الزامات این بند مربوط به تعیین مقاومت خمشی اسمی اعضای با مقطع چهارگوش توپر که تحت اثر خمش حول یکی از محورهای اصلی قرار دارند و نیز اعضای با مقطع دایره‌ای توپر است. مقاومت خمشی اسمی (M_n) این نوع اعضا باید برابر کوچک‌ترین مقدار محاسبه‌شده براساس حالات حدی تسلیم و کمانش جانبی-پیچشی در نظر گرفته شود.



الف) تسلیم

(۱۰-۲-۵-۸۷)

$M_n = M_p = F_y Z_x$ برای مقاطع چهارگوش

$M_n = 1.6F_y S_x$ برای مقاطع دایره‌ای

(۱۰-۲-۵-۸۸)

که در آن،

$M_p =$ لنگر پلاستیک مقطع

$F_y =$ تنش تسلیم مشخصه فولاد

$Z_x =$ اساس مقطع پلاستیک حول محور خمش

$S_x =$ اساس مقطع الاستیک حول محور خمش

ب) کمانش جانبی-پیچشی

ب-۱) برای مقاطع چهارگوش توپر تحت اثر خمش حول محور ضعیف و مقاطع دایره‌ای توپر لزومی به در نظر گرفتن حالت حدی کمانش جانبی-پیچشی نیست.

ب-۲) برای مقاطع چهارگوش توپر تحت اثر خمش حول محور قوی:

ب-۲-۱) برای حالتی که $\frac{L_b d}{t^2} \leq 0.08 \frac{E}{F_y}$ باشد، لزومی به در نظر گرفتن حالت حدی کمانش

جانبی-پیچشی نیست.

ب-۲-۲) برای حالتی که $0.08 \frac{E}{F_y} < \frac{L_b d}{t^2} \leq 1.9 \frac{E}{F_y}$ باشد:

$$M_n = C_b \left[1.52 - 0.274 \left(\frac{L_b d}{t^2} \right) \frac{F_y}{E} \right] M_y \leq M_p \quad (۱۰-۲-۵-۸۹)$$

ب-۲-۳) برای حالتی که $\frac{L_b d}{t^2} > 1.9 \frac{E}{F_y}$ باشد:

$$M_n = \frac{1.9 E C_b S_x}{\frac{L_b d}{t^2}} \leq M_p \quad (۱۰-۲-۵-۹۰)$$

که در آن:

S_x = اساس مقطع الاستیک حول محور خمشی

$F_y S_x = M_y$ = لنگر تسلیم مقطع

L_b = طول مهارنشده عضو

d = عمق مقطع عمود بر محور خمشی

t = پهناى مقطع موازی با محور خمشی

C_b = ضریب اصلاح کمانش جانبی- پیچشی مطابق رابطه ۱۰-۲-۵-۱ که نباید از 1.5 بزرگتر در نظر گرفته شود.

۱۰-۲-۵-۱۲ مقاومت خمشی اسمی با مقطع نامتقارن

الزامات این بند مربوط است به تعیین مقاومت خمشی اسمی اعضای با مقطع نامتقارن به جز مقاطع نبشی که تحت اثر خمشی قرار دارد. مقاومت خمشی اسمی (M_n) این نوع اعضا باید برابر کوچکترین مقدار محاسبه شده براساس حالت‌های حدی تسلیم، کمانش جانبی- پیچشی و کمانش موضعی در نظر گرفته شود.

$$M_n = F_n S_{min} \quad (۱۰-۲-۵-۹۱)$$

که در آن،

S_{min} = کوچکترین اساس مقطع الاستیک حول محور خمشی

F_n = تنش اسمی مقطع نامتقارن که چنین تعیین می‌شود:

الف) تسلیم

$$F_n = F_y \quad (10-2-5-92)$$

ب) کماتش جانبی - پیچشی

$$F_n = F_{cr} \leq F_y \quad (10-2-5-93)$$

که در آن:

F_{cr} = تنش نظیر کماتش جانبی - پیچشی مقطع که از طریق تحلیل به دست می آید.

تبصره: برای اعضای با مقطع Z شکل، F_{cr} نظیر کماتش جانبی - پیچشی را می توان معادل نصف F_{cr} مقاطع ناودانی با مشخصات بال و جان مشابه در نظر گرفت.

پ) کماتش موضعی

$$F_n = F_{cr} \leq F_y \quad (10-2-5-94)$$

F_{cr} = تنش نظیر کماتش موضعی مقطع که از طریق تحلیل به دست می آید.

۱۰-۲-۵-۱۳ تناسبات ابعادی مقطع اعضای خمشی

الف) اعضای با مقاطع دارای بال کششی سوراخ دار

این بند مربوط است به اعضای با مقاطع نوردشده و ساخته شده از ورق که مقطع آن ها دارای سوراخ بوده و مقاومت خمشی اسمی آن ها بر مبنای سطح مقطع کلی محاسبه شده است. در این گونه اعضا در صورت وجود سوراخ در بال یا بال ها، در محاسبه مقاومت خمشی اسمی (M_n)، در محدوده سوراخ باید محدودیت های گسیختگی بال کششی در نظر گرفته شود.

الف-۱) در صورتی که $F_u A_{fn} \geq 1.2 Y_t F_y A_{fg}$ باشد، هیچ گونه محدودیتی در محاسبه مقاومت خمشی اسمی به خاطر وجود سوراخ در بال کششی در نظر گرفته نمی شود.

الف-۲) در صورتی که $F_u A_{fn} < 1.2 Y_t F_y A_{fg}$ باشد، در محدوده سوراخ بال کششی، مقاومت خمشی اسمی نباید بزرگ تر از مقدار زیر در نظر گرفته شود:

$$M_n = \frac{F_u A_{fn}}{A_{fg}} S_x \quad (10-2-5-95)$$

که در آن:

$$A_{fg} = \text{سطح مقطع کلی بال کششی}$$

$$A_{fn} = \text{سطح مقطع خالص بال کششی که براساس الزامات بخش ۱۰-۲-۳ محاسبه می شود.}$$

$$F_u = \text{تنش کششی نهایی مشخصه فولاد}$$

$$F_y = \text{تنش تسلیم مشخصه فولاد}$$

$Y_t =$ ضریب تأثیر سوراخ که برای حالت $F_y/F_u \leq 0.8$ برابر 1.0 و برای سایر حالتها باید برابر 1.1 در نظر گرفته شود.

$$S_x = \text{اساس مقطع الاستیک حول محور خمش نسبت به دورترین تار مقطع}$$

ب) اعضای با مقطع I شکل

ب-۱) اعضای با مقطع I شکل دارای یک محور تقارن باید محدودیت زیر را برآورده سازند.

$$0.1 \leq \frac{I_{yc}}{I_y} \leq 0.9 \quad (۱۰-۲-۵-۹۶)$$

که در آن:

$$I_y = \text{ممان اینرسی کل مقطع حول محور } y$$

$I_{yc} =$ ممان اینرسی بال فشاری در حالت انحنای ساده و ممان اینرسی بال کوچکتر در حالت انحنای مضاعف حول محور y

ب-۲) در اعضای با مقطع I شکل با جان لاغر باید محدودیت‌های زیر نیز رعایت شوند.

$$- \text{ برای } \frac{a}{h} \leq 1.5:$$

$$\frac{h}{t_w} \leq 12 \sqrt{\frac{E}{F_y}} \quad (۱۰-۲-۵-۹۷)$$

$$- \text{ برای } \frac{a}{h} > 1.5:$$

$$\frac{h}{t_w} \leq 0.4 \frac{E}{F_y} \quad (۱۰-۲-۵-۹۸)$$

که در آن:

a = فاصله آزاد بین سخت‌کننده‌های عرضی

h = فاصله بین شروع گردی ریشه جان به بال، برای نیمرخ‌های نورد شده

= فاصله آزاد بین دو بال، برای مقاطع ساخته شده از ورق

t_w = ضخامت جان

E = مدول الاستیسیته فولاد

F_y = تنش تسلیم مشخصه فولاد

ب-۳) در اعضای بدون سخت‌کننده‌های عرضی نسبت h/t_w نباید از 260 و نسبت دو برابر مساحت ناحیه تحت فشار جان به مساحت بال فشاری نباید از 10 بیشتر شود.

پ) ملاحظات ورق‌های پوششی در بال مقاطع اعضای خمشی

پ-۱) تقویت بال‌ها

بال مقاطع تیرهای نوردشده و تیرهای ساخته‌شده از ورق را می‌توان به کمک ورق‌های پوششی بال، تقویت نمود. در مواردی که اتصال ورق پوششی بال به بال مقاطع تیرها از نوع پیچی یا جوشی باشد، در هر بال مجموع سطح مقطع‌های ورق‌های پوششی نباید از 70 درصد سطح مقطع کل بال (شامل ورق‌های پوششی) تجاوز نماید.

پ-۲) اتصال ورق‌های پوششی به بال

اتصال ورق‌های پوششی به بال تیر باید از نوع جوشی یا پیچی با پیچ‌های پرمقاومت و با عملکرد لغزش بحرانی باشد و بر مبنای برش افقی ناشی از تغییرات لنگر خمشی تیر طراحی شوند. توزیع طولی پیچ‌ها و جوش‌های منقطع باید متناسب با شدت برش باشد، لیکن فاصله آن‌ها نباید از مقادیر ارائه‌شده در بند ۱۰-۲-۳-۵ برای بال کششی و مقادیر ارائه‌شده در بند ۱۰-۲-۴-۶-۲ برای بال فشاری بیشتر شود. در صورت استفاده از جوش گوشه، در هر حال بعد جوش نباید از بعد حداقل آن کمتر شود. در ضمن این پیچ‌ها یا جوش‌ها باید برای انتقال هر نیرویی که مستقیماً از طریق بال به جان منتقل می‌شود، طراحی گردند؛ مگر اینکه این نیرو به طریقی دیگر به جان انتقال یابد.

پ-۳) قطع ورق‌های پوششی بال‌ها

ورق‌های پوششی که در تمام طول دهانه ادامه ندارند، باید بعد از نقطه قطع محاسباتی به طول مشخصی ادامه یافته و در این طول به وسیله پیچ‌های پرمقاومت با عملکرد لغزش بحرانی یا جوش گوشه به بال متصل شوند. این طول، طول‌گیری نامیده می‌شود.

طول‌گیری باید به اندازه‌ای باشد که اتصال ورق پوششی در این طول قادر به انتقال برش افقی ناشی از مقاومت خمشی سهم ورق پوششی از مقاومت خمشی موردنیاز تیر در نقطه قطع محاسباتی ورق یا به‌طور محافظه‌کارانه قادر به انتقال برش افقی برابر حاصل‌ضرب مساحت ورق پوششی در تنش تسلیم مشخصه فولاد باشد.

حداقل طول‌گیری (a) که از انتهای ورق پوششی اندازه‌گیری می‌شود، باید به شرح زیر در نظر گرفته شود:

(۱) برابر پهنای ورق پوششی، در حالتی که جوش اتصال ورق پوششی به تیر در طول a ، پیوسته و بعد ساق آن حداقل سه‌چهارم ضخامت ورق پوششی بوده و در دو لبه کناری و لبه انتهایی ورق پوششی اجرا شود.

(۲) یک و نیم برابر پهنای ورق پوششی، در حالتی که بعد جوش پیوسته به طول a در دو لبه کناری ورق پوششی و در انتهای آن کمتر از سه‌چهارم ضخامت ورق تقویتی باشد.

(۳) دو برابر پهنای ورق پوششی، در حالتی که جوش پیوسته به طول a فقط در دو لبه کناری ورق وجود دارد و در لبه انتهایی جوش اجرا نمی‌شود.

ت) اعضای ساخته شده از چند نیمرخ

هنگامی که از دو یا چند نیمرخ برای ساخت مقطع یک عضو خمشی با عملکرد مشترک استفاده شود، اتصال آن‌ها باید براساس ضوابط بخش ۱۰-۲-۹ انجام گیرد. برای انتقال بار از یک نیمرخ به نیمرخ یا نیمرخ‌های دیگر یا توزیع آن بین نیمرخ‌ها، باید دیافراگم‌هایی در امتداد عمود بر محور طولی عضو با سختی کافی از طریق پیچ یا جوش به نیمرخ‌ها متصل شود.

ث) اتصال جان به بال اعضای ساخته شده از ورق

اتصال جان به بال مقاطع ساخته شده از ورق باید از نوع جوشی بوده و بر مبنای برش افقی ناشی از تغییرات لنگر خمشی تیر و متناسب با شدت برش طراحی شوند. در صورت استفاده از جوش‌های منقطع، توزیع طولی آن‌ها باید متناسب با شدت برش باشد، لیکن فاصله آن‌ها نباید از حداقل مقادیر ارائه شده در بند ۱۰-۲-۳-۵ برای بال کششی و مقادیر ارائه شده در بند ۱۰-۲-۴-۶-۲ برای بال فشاری بیشتر شود. در هر حال بعد جوش گوشه نباید از بعد حداقل کمتر در نظر گرفته شود. در ضمن این جوش‌ها باید برای انتقال هر نیرویی که مستقیماً از طریق بال به جان منتقل می‌شود، طراحی گردند؛ مگر اینکه این نیرو به طریقی دیگر به جان انتقال یابد.

۱۰-۲-۵-۱۴ ملاحظات مربوط به بازشو در جان تیرها

در تعیین مقاومت خمشی اسمی اعضای با مقطع فولادی، تأثیر بازشوه‌های موجود در جان باید به نحو مناسبی در نظر گرفته شود. الزامات مربوط به تیرهای دارای بازشوه‌های متوالی در جان (تیرهای لانه زنبوری) در پیوست ۵ ارائه شده است.

۱۰-۲-۶ الزامات طراحی اعضا برای نیروی برشی

این بخش به الزامات طراحی اعضای با مقطع دارای یک یا دو محور تقارن تحت اثر برش در صفحه جان، اعضای با مقطع نبشی تک، اعضای با مقطع دایره‌ای شکل توخالی، قوطی شکل (HSS) و جعبه‌ای، اعضای با مقطع تحت اثر برش در امتداد عمود بر محور ضعیف می‌پردازد. مقررات این بخش تحت عنوان زیر ارائه می‌گردد:

- ۱۰-۲-۶-۱ الزامات عمومی
- ۱۰-۲-۶-۲ مقاومت برشی اسمی اعضای با مقطع I شکل و ناودانی تحت اثر برش در صفحه جان
- ۱۰-۲-۶-۳ مقاومت برشی اسمی اعضای با مقطع سپری تحت اثر برش در صفحه تقارن و نبشی تک
- ۱۰-۲-۶-۴ مقاومت برشی اسمی اعضای با مقطع قوطی شکل (HSS)، جعبه‌ای و سایر مقاطع دارای یک یا دو محور تقارن
- ۱۰-۲-۶-۵ مقاومت برشی اسمی اعضای با مقطع دایره‌ای شکل توخالی
- ۱۰-۲-۶-۶ مقاومت برشی اسمی اعضای دارای یک یا دو محور تقارن که تحت اثر برش در راستای عمود بر محور ضعیف مقطع
- ۱۰-۲-۶-۷ ملاحظات مربوط به بازشو در جان تیرها

۱۰-۲-۶-۱ الزامات عمومی

در روش LRFD مقاومت برشی طراحی مساوی $\phi_v V_n$ و در روش ASD مقاومت برشی مجاز مساوی V_n / Ω_v است که در آن:

ϕ_v = ضریب کاهش مقاومت برشی بوده و برای کلیه الزامات این بخش برابر 0.9 است، به‌جز در مورد بند ۱۰-۲-۶-۲-الف که مقدار آن باید برابر 1.0 در نظر گرفته شود.

Ω_v = ضریب اطمینان مقاومت برشی بوده و برای کلیه الزامات این بخش برابر 1.67 است، به‌جز در مورد بند ۱۰-۲-۶-۲-الف که مقدار آن باید برابر 1.5 در نظر گرفته شود.

V_n = مقاومت برشی اسمی اعضا بوده که مطابق الزامات بندهای ۱۰-۲-۶-۲ تا ۱۰-۲-۶-۷ باید برابر کوچک‌ترین مقدار محاسبه‌شده براساس حالت‌های تسلیم برشی و کمانش برشی در نظر گرفته شود.

۲-۶-۲-۱۰ مقاومت برشی اسمی اعضای با مقطع I شکل و ناودانی تحت اثر برش در

صفحه جان

الزامات این بند مربوط است به تعیین مقاومت برشی اسمی اعضای با مقطع I شکل نوردشده یا ساخته شده از ورق دارای یک یا دو محور تقارن و ناودانی که تحت اثر برش در صفحه جان قرار دارند. در این بند برای تعیین مقاومت برشی اسمی اعضای با این نوع مقاطع دو روش ارائه گردیده است. در روش اول برای محاسبه مقاومت برشی اسمی اعضا مطابق الزامات بند ۲-۶-۲-۱۰ از عمل میدان کششی استفاده نمی‌شود؛ اما در روش دوم برای تعیین مقاومت برشی اسمی اعضا مطابق الزامات بند ۲-۶-۲-۱۰ از عمل میدان کششی استفاده می‌شود.

۲-۶-۲-۱۰ مقاومت برشی اسمی بدون در نظر گرفتن عمل میدان کششی

مقاومت برشی اسمی (V_n) بر اساس حالت‌های حدی تسلیم برشی و کمانش برشی از رابطه زیر تعیین می‌شود:

$$V_n = 0.6F_y A_w C_{v1} \quad (۱-۶-۲-۱۰)$$

که در آن:

$$F_y = \text{تنش تسلیم مشخصه فولاد جان}$$

$$A_w = dt_w = \text{مساحت جان که برابر است با حاصل ضرب عمق کلی مقطع در ضخامت جان}$$

$$C_{v1} = \text{ضریب مقاومت برشی جان به شرح زیر:}$$

الف) برای جان مقاطع I شکل نورد شده که $\frac{h}{t_w} \leq 2.24 \sqrt{\frac{E}{F_y}}$ باشد:

$$C_{v1} = 1 \quad (۲-۶-۲-۱۰)$$

ب) برای جان سایر مقاطع I شکل و ناودانی:

$$\text{ب-۱) برای } \frac{h}{t_w} \leq 1.1 \sqrt{\frac{k_v E}{F_y}} :$$

$$C_{v1} = 1 \quad (۳-۶-۲-۱۰)$$

$$\text{ب-۲) برای } \frac{h}{t_w} > 1.1 \sqrt{\frac{k_v E}{F_y}}$$

$$C_{v1} = \frac{1.1}{\left(\frac{h}{t_w}\right)} \sqrt{\frac{k_v E}{F_y}} \quad (۴-۶-۲-۱۰)$$

در روابط فوق، k_v ضریب کماتش برشی ورق جان بوده و به شرح زیر تعیین می‌شود:

- برای جان مقاطع بدون سخت‌کننده:

$$k_v = 5.34 \quad (۵-۶-۲-۱۰)$$

- برای جان مقاطع دارای سخت‌کننده و $a/h \leq 3$:

$$k_v = 5 + \frac{5}{(a/h)^2} \quad (۶-۶-۲-۱۰)$$

- برای جان مقاطع دارای سخت‌کننده و $a/h > 3$:

$$k_v = 5.34 \quad (۷-۶-۲-۱۰)$$

در روابط فوق:

$$t_w = \text{ضخامت جان مقطع}$$

$$a = \text{فاصله آزاد بین سخت‌کننده‌های عرضی جان}$$

h = فاصله آزاد بین دو بال منهای گردی محل اتصال جان به بال، برای تیرهای نورد شده

= فاصله آزاد بین دو بال، برای مقاطع ساخته شده از ورق با اتصال جان به بال‌ها به وسیله جوش

= فاصله بین خطوط پیچ، برای مقاطع ساخته شده از ورق با اتصال جان به بال‌ها به وسیله پیچ

۱۰-۲-۶-۲-۲ مقاومت برشی اسمی با توجه به عمل میدان کششی

در مواردی که قطعات سخت‌کننده عرضی با $a/h \leq 3$ در جان تیر تعبیه شود، در چشمه‌های داخلی فاقد بازشو در جان می‌توان برای تعیین مقاومت برشی اسمی اعضا از عمل میدان کششی استفاده نمود. در این حالت مقاومت برشی اسمی (V_n)، براساس حالت‌های حدی تسلیم برشی و کماتش برشی از روابط زیر تعیین می‌شود:

الف) برای $\frac{h}{t_w} \leq 1.1 \sqrt{\frac{k_v E}{F_y}}$

$$V_n = 0.6 F_y A_w \quad (۱۰-۲-۶-۸)$$

ب) برای $\frac{h}{t_w} > 1.1 \sqrt{\frac{k_v E}{F_y}}$

ب-۱) در صورت برقراری هر سه شرط $\frac{2A_w}{A_{fc} + A_{ff}} \leq 2.5$ و $\frac{h}{b_{fc}} \leq 6$ و $\frac{h}{b_{ff}} \leq 6$

$$V_n = 0.6 F_y A_w \left(C_{v2} + \frac{1 - C_{v2}}{1.15 \sqrt{1 + (a/h)^2}} \right) \quad (۱۰-۲-۶-۹)$$

ب-۲) در غیر این صورت:

$$V_n = 0.6 F_y A_w \left(C_{v2} + \frac{1 - C_{v2}}{1.15 \left((a/h) + \sqrt{1 + (a/h)^2} \right)} \right) \quad (۱۰-۲-۶-۱۰)$$

در روابط فوق:

A_{fc} = مساحت بال فشاری

A_{ff} = مساحت بال کششی

b_{fc} = پهنای بال فشاری

b_{ff} = پهنای بال کششی

تعریف سایر پارامترها در بند ۱۰-۲-۶-۱-۲ آمده است.

C_{v2} = ضریب کمانش برشی جان به شرح زیر:

- برای $\frac{h}{t_w} \leq 1.1 \sqrt{\frac{k_v E}{F_y}}$

$$C_{v2} = 1 \quad (۱۰-۲-۶-۱۱)$$

- برای $1.1 \sqrt{\frac{k_v E}{F_y}} < \frac{h}{t_w} \leq 1.37 \sqrt{\frac{k_v E}{F_y}}$

$$C_{v2} = \frac{1.1}{\left(\frac{h}{t_w}\right)} \sqrt{\frac{k_v E}{F_y}} \quad (10-2-6-12)$$

$$- \text{ برای } \frac{h}{t_w} > 1.37 \sqrt{\frac{k_v E}{F_y}}$$

$$C_{v2} = \frac{1.51 k_v E}{(h/t_w)^2 F_y} \quad (10-2-6-13)$$

تبصره: در صورتی که مقاومت برشی اسمی به دست آمده با توجه به عمل میدان کششی کوچکتر از مقاومت برشی حاصل از رابطه ۱۰-۲-۶-۱۰ باشد، مقاومت برشی اسمی را می توان بدون توجه به عمل میدان کششی محاسبه نمود.

۱۰-۲-۶-۳ سخت کننده های عرضی

در مواردی که $h/t_w \leq 2.54 \sqrt{k_v E / F_y}$ باشد، تعبیه سخت کننده های عرضی ضروری نیست. در صورتی که $h/t_w > 2.54 \sqrt{k_v E / F_y}$ بوده و برای تأمین مقاومت برشی اسمی استفاده از سخت کننده های عرضی مدنظر باشد، محدودیت های زیر باید مورد توجه قرار گیرند:

الف) در صورتی که به عمل تماسی مستقیم بین قطعه سخت کننده و بال تیر، برای انتقال بارهای متمرکز یا عکس العمل تکیه گاهی نیاز نباشد، می توان سخت کننده عرضی را به بال کششی جوش نداده یا حتی می توان قطعه سخت کننده را نرسیده به بال کششی قطع کرد. در صورت عدم جوشکاری سخت کننده به بال کششی، جوش هایی که قطعه سخت کننده را به جان تیر متصل می کنند باید در فاصله ای نه کمتر از 4 برابر و نه بیشتر از 6 برابر ضخامت جان از بر جوش اتصال سخت کننده به جان و بال کششی ختم شوند.

ب) سخت کننده های عرضی باید به بال فشاری متصل گردند تا از بلند شدن بال در اثر پیچش جلوگیری به عمل آید.

پ) فاصله مرکز تا مرکز پیچ هایی که سخت کننده ها را به جان تیر متصل می کنند، نباید از 300 میلی متر بیشتر باشد. چنانچه برای اتصال سخت کننده ها به جان تیر از جوش های گوشه منقطع استفاده شود، نباید فاصله آزاد بین جوش های منقطع از 16 برابر ضخامت جان و 250 میلی متر بیشتر شود.

ت) کمانش موضعی ورق‌های تشکیل‌دهنده قطعات سخت‌کننده باید کنترل شود:

$$\left(\frac{b}{t}\right)_{st} \leq 0.56 \sqrt{\frac{E}{F_{yst}}} \quad (14-6-2-10)$$

که در آن:

$(b/t)_{st}$ = نسبت پهنا به ضخامت ورق‌های سخت‌کننده

E = مدول الاستیسیته فولاد

F_{yst} = تنش تسلیم مشخصه فولاد قطعات سخت‌کننده

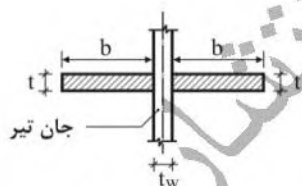
ث) ممان اینرسی (I_{st}) قطعات سخت‌کننده باید محدودیت زیر را براساس مشخصات هر دو چشمه مجاور آن به صورت جداگانه تأمین نماید:

$$I_{st} \geq I_{st2} + (I_{st1} - I_{st2}) \rho_w \quad (15-6-2-10)$$

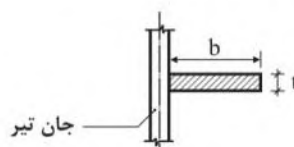
در رابطه فوق:

I_{st} = ممان اینرسی قطعات سخت‌کننده حول محور مرکزی جان، برای قطعات سخت‌کننده جفت

" = ممان اینرسی قطعات سخت‌کننده حول محل تماس سخت‌کننده با ورق جان، برای قطعات سخت‌کننده تک



$$I_{st} = \frac{1}{12} \left((2b + t_w)^3 - t_w^3 \right) t$$



$$I_{st} = \frac{1}{3} b^3 t$$

شکل ۱۰-۲-۱: مقطع ورق‌های سخت‌کننده‌های عرضی

ρ_w = نسبت نیروهای برشی در چشمه مجاور براساس رابطه زیر که نباید کوچک‌تر از صفر در نظر گرفته شود:

$$\rho_w = \left(\frac{V_u - V_{c2}}{V_{c1} - V_{c2}} \right) \geq 0 \quad (16-6-2-10)$$

V_u = مقاومت برشی موردنیاز در چشمه موردنظر

V_{c1} برابر $\phi_p V_n$ در LRFD و V_n / Ω_v در ASD است که در آن مقدار V_n در چشمه موردنظر از روابط ۱۰-۶-۲-۱۰ یا ۹-۶-۲-۱۰ و یا ۱۰-۶-۲-۱۰ تعیین می‌گردد.

V_{c2} برابر $\phi_p V_n$ در LRFD و V_n / Ω_v در ASD است که در آن مقدار V_n در چشمه موردنظر از رابطه زیر تعیین می‌گردد:

$$V_n = 0.6 F_y A_w C_{v2} \quad (17-6-2-10)$$

$$0.9 = \phi_p$$

$$C_{v2} = \text{ضریب کماتش برشی جان مطابق روابط ۱۱-۶-۲-۱۰ تا ۱۳}$$

$d t_w = A_w$ = مساحت جان مقطع که برابر است با حاصل ضرب عمق کلی مقطع در ضخامت جان

$$I_{st1} = \frac{h^4 \rho_{st}^{1.3} \left(\frac{F_{yw}}{E} \right)^{1.5}}{40} \quad (18-6-2-10)$$

$$I_{st2} = \left[\frac{2.5}{(a/h)^2} - 2 \right] b_p t_w^3 \geq 0.5 b_p t_w^3 \quad (19-6-2-10)$$

t_w = ضخامت جان مقطع

a = فاصله آزاد بین سخت‌کننده‌های عرضی جان در چشمه موردنظر

h = فاصله آزاد بین دو بال منهای گردی محل اتصال جان به بال، برای تیرهای نورد شده

= فاصله آزاد بین دو بال، برای مقاطع ساخته‌شده از ورق با اتصال جان به بال‌ها به وسیله جوش

= فاصله بین خطوط پیچ، برای مقاطع ساخته شده از ورق با اتصال جان به بال‌ها به وسیله پیچ

b_p = کوچک‌ترین مقدار a و h

ρ_{st} = بزرگ‌ترین مقدار (F_{yw} / F_{yst}) و ۱

F_{yw} = تنش تسلیم مشخصه فولاد جان

تبصره: به منظور تأمین حداقل ممان اینرسی لازم برای سخت‌کننده‌ها، به‌جای رابطه ۱۰-۶-۲-۱۵ به‌طور

محافظه‌کارانه می‌توان از رابطه $I_{st} \geq I_{st1}$ استفاده کرد.

۱۰-۲-۶-۳ مقاومت برشی اسمی اعضای با مقطع سپری تحت اثر برش در صفحه تقارن و

نبشی تک تحت اثر برش در امتداد یکی از ساق‌ها

مقاومت برشی اسمی (V_n)، براساس حالت‌های حدی تسلیم برشی و کمانش برشی از رابطه زیر تعیین می‌شود:

$$V_n = 0.6F_y b t C_{v2} \quad (10-2-6-20)$$

که در آن:

F_y = تنش تسلیم مشخصه فولاد

b = عمق مقطع سپری یا پهنای ساق نبشی مقاوم در برابر نیروی برشی

t = ضخامت جان سپری یا نبشی مقاوم در برابر نیروی برشی

C_{v2} = ضریب برشی جان مطابق روابط ۱۰-۲-۶-۱۱ تا ۱۳ با فرض $h/t_w = b/t$ و $k_v = 1.2$

۱۰-۲-۶-۴ مقاومت برشی اعضای با مقطع قوطی شکل (HSS)، جعبه‌ای و سایر مقاطع

دارای یک یا دو محور تقارن

مقاومت برشی اسمی (V_n)، براساس حالت‌های حدی تسلیم برشی و کمانش برشی از رابطه زیر تعیین می‌شود:

$$V_n = 0.6F_y A_w C_{v2} \quad (10-2-6-21)$$

که در آن:

F_y = تنش تسلیم مشخصه فولاد جان

الف) برای مقاطع قوطی شکل (HSS) و جعبه‌ای

$$2ht = A_w$$

t = ضخامت جداره مقطع قوطی شکل و ضخامت جان‌ها در مقاطع جعبه‌ای

h = پهنای جان مقطع مقاوم در برابر نیروی برشی

= فاصله آزاد بین دو بال منهای گردی محل اتصال جان به بال، برای مقاطع نورد شده

= فاصله آزاد بین دو بال، برای مقاطع ساخته شده از ورق

= بعد بیرونی (کلی) منهای سه برابر ضخامت بال، در صورت مشخص نبودن شعاع گردی اتصال

جان‌ها به بال‌ها

$$C_{v2} = \text{ضریب برشی جان مطابق روابط } 10-2-6-11 \text{ تا } 10-2-6-13 \text{ با فرض } h/t_w = h/t \text{ و } k_v = 5$$

(ب) برای سایر مقاطع دارای یک یا دو محور تقارن:

$$A_w = \text{مساحت جان یا جان‌های مقاوم مقطع در برابر نیروی برشی}$$

$$t = \text{ضخامت جان مقاوم در برابر نیروی برشی}$$

$$h = \text{پهنای جان مقاوم در برابر نیروی برشی}$$

= فاصله آزاد بین دو بال، برای مقاطع ساخته شده از ورق با اتصال جان به بال‌ها به وسیله جوش

= فاصله بین خطوط پیچ، برای مقاطع ساخته شده از ورق با اتصال جان به بال‌ها به وسیله پیچ

$$C_{v2} = \text{ضریب برشی جان مطابق روابط } 10-2-6-11 \text{ تا } 13 \text{ با فرض } h/t_w = h/t \text{ و } k_v = 5$$

تبصره: در مقاطع صلیبی متشکل از دو نیمرخ I شکل عمود بر هم، مقادیر A_w ، t و h باید براساس فقط جان موازی با امتداد نیروی برشی تعیین گردیده و از مقاومت برشی اسمی بال‌ها صرف نظر شود.

۱۰-۲-۶-۵ مقاومت برشی اعضای با مقطع دایره‌ای شکل توخالی

مقاومت برشی اسمی (V_n)، براساس حالت‌های حدی تسلیم برشی و کماتش برشی از رابطه زیر تعیین می‌شود:

$$V_n = 0.5F_{cr}A_g \quad (10-2-6-22)$$

که در آن:

$$F_{cr} = \max\left(\frac{1.6E}{\sqrt{\frac{L_v}{D}\left(\frac{D}{t}\right)^{1.25}}}, \frac{0.78E}{\left(\frac{D}{t}\right)^{1.5}}\right) \leq 0.6F_y \quad (10-2-6-23)$$

در روابط فوق:

$$F_y = \text{تنش تسلیم مشخصه فولاد}$$

$$E = \text{مدول الاستیسیته فولاد}$$

$$A_g = \text{سطح مقطع کلی مقطع}$$

$$D = \text{قطر خارجی مقطع}$$

$t =$ ضخامت طراحی مقطع لوله‌ای معادل 0.93 برابر ضخامت اسمی مقطع برای مقاطع ساخته شده با جوش قوس الکتریکی و معادل ضخامت اسمی مقطع برای مقاطع ساخته شده با جوش زیرپودری

$L_v =$ فاصله بین محل نیروی برشی حداکثر تا محل نیروی برشی صفر در طول عضو

۱۰-۲-۶-۶ مقاومت برشی اعضای دارای یک یا دو محور تقارن تحت اثر برش در

راستای عمود بر محور ضعیف مقطع

در صورتی که این نوع اعضا تحت اثر پیچش قرار نداشته باشند، مقاومت برشی اسمی (V_n) هر یک از اجزای مقاوم در برابر برش باید از رابطه زیر به دست آید:

$$V_n = 0.6F_y b_f t_f C_{v2} \quad (10-2-6-24)$$

که در آن:

$F_y =$ تنش تسلیم مشخصه فولاد

$t_f =$ ضخامت جزء مقاوم در مقابل برش

$b_f =$ پهنای جزء مقاوم در مقابل برش

$C_{v2} =$ ضریب کماتش برشی جان مطابق روابط ۱۰-۲-۶-۱۱ تا ۱۳ با فرض $b_f / t_w = 2$

برای مقاطع I شکل و سپری و $b_f / t_w = h / t_w$ برای مقطع ناودانی و $k_v = 1.2$

۱۰-۲-۶-۷ ملاحظات مربوط به بازشو در جان تیرها

تأثیر تمامی بازشوهای موجود در جان در تعیین مقاومت برشی اسمی اعضای با مقطع فولادی و اعضای با مقطع مختلط باید در نظر گرفته شود. در مواردی که مقاومت برشی موردنیاز در محل بازشو از مقاومت برشی موجود بیشتر باشد، تأمین مقاومت برشی موردنیاز از طریق تقویت مقطع در محل بازشو به شرطی مجاز است که ورق یا ورق‌های تقویتی به بال مقطع تیر نیز متصل شده باشد. الزامات مربوط به مقاومت برشی موجود تیرهای دارای بازشوهای متوالی در جان (تیرهای لانه‌زنبوری) در پیوست ۵ این مبحث ارائه شده است.

۱۰-۲-۷ الزامات طراحی اعضا برای ترکیب نیروی محوری و لنگر خمشی و ترکیب

لنگر پیچشی با سایر نیروها

این بخش به الزامات طراحی اعضا تحت اثر همزمان نیروی محوری و لنگر خمشی حول یکی از محورها یا هر دو محور با یا بدون لنگر پیچشی و نیز اعضای تحت اثر پیچش خالص می‌پردازد. الزامات این بخش تحت عناوین زیر ارائه می‌گردد:

- ۱۰-۲-۷-۱ الزامات عمومی
- ۱۰-۲-۷-۲ اعضای با مقطع دارای یک یا دو محور تقارن تحت اثر همزمان نیروی محوری و لنگر خمشی
- ۱۰-۲-۷-۳ اعضای با مقطع نامتقارن و سایر اعضا تحت اثر همزمان نیروی محوری و لنگر خمشی
- ۱۰-۲-۷-۴ مقاومت پیچشی مقاطع دایره‌ای شکل توخالی، قوطی شکل (HSS) و جعبه‌ای
- ۱۰-۲-۷-۵ اعضای تحت اثر ترکیب پیچش، خمش، برش و نیروی محوری با مقطع دایره‌ای شکل توخالی، قوطی شکل (HSS) و جعبه‌ای
- ۱۰-۲-۷-۶ ترکیب تنش‌ها در سایر مقاطع (مقاطع باز)
- ۱۰-۲-۷-۷ گسیختگی بال‌های دارای سوراخ تحت اثر همزمان نیروی محوری و لنگر خمشی

۱۰-۲-۷-۱ الزامات عمومی

طراحی این‌گونه اعضا بر اصولی استوار است که در بخش‌های قبلی این فصل ارائه شد. به عبارت دیگر، مباحث مطرح‌شده در بخش‌های قبلی برای طراحی اعضا در برابر نیروی کششی، نیروی فشاری، لنگر خمشی و نیروی برشی و نیز الزامات تحلیل و طراحی برای تأمین پایداری و الزامات کمانش موضعی، در طراحی این‌گونه اعضا مورد استفاده قرار خواهند گرفت.

۱۰-۲-۷-۲ اعضای با مقطع دارای یک یا دو محور تقارن تحت اثر همزمان نیروی محوری

و لنگر خمشی

۱۰-۲-۷-۱ اعضای با مقطع دارای یک یا دو محور تقارن تحت اثر همزمان لنگر خمشی و

نیروی محوری فشاری

اثر توأم لنگر خمشی و نیروی محوری فشاری در اعضای با مقطع دارای یک یا دو محور تقارن که تحت اثر خمش حول محور X یا Y یا حول هر دو محور X و Y قرار دارند، به شرح زیر تعیین می‌گردد:

الف) برای $\frac{P_r}{P_c} \geq 0.2$:

$$\frac{P_r}{P_c} + \frac{8}{9} \left(\frac{M_{rx}}{M_{cx}} + \frac{M_{ry}}{M_{cy}} \right) \leq 1.0 \quad (10-2-7-1)$$

ب) برای $\frac{P_r}{P_c} < 0.2$:

$$\frac{P_r}{2P_c} + \left(\frac{M_{rx}}{M_{cx}} + \frac{M_{ry}}{M_{cy}} \right) \leq 1.0 \quad (10-2-7-2)$$

که در آن:

 P_r = مقاومت فشاری موردنیاز (LRFD در P_u و ASD در P_a) P_c = مقاومت فشاری موجود ($\phi_c P_n$ در LRFD و P_n / Ω_c در ASD) ϕ_c = ضریب کاهش مقاومت فشاری مساوی 0.9 در LRFD Ω_c = ضریب اطمینان مقاومت فشاری مساوی 1.67 در ASD M_{rx} = مقاومت خمشی موردنیاز نسبت به محور قوی X (M_{ux} در LRFD و M_{ax} در ASD) M_{ry} = مقاومت خمشی موردنیاز نسبت به محور ضعیف Y (M_{uy} در LRFD و M_{ay} در ASD) M_{cx} = مقاومت خمشی موجود نسبت به محور قوی X ($\phi_b M_{nx}$ در LRFD و $\frac{M_{nx}}{\Omega_b}$ در ASD) M_{cy} = مقاومت خمشی موجود نسبت به محور ضعیف Y ($\phi_b M_{ny}$ در LRFD و $\frac{M_{ny}}{\Omega_b}$ در ASD) ϕ_b = ضریب کاهش مقاومت خمشی مساوی 0.9 در LRFD Ω_b = ضریب اطمینان مقاومت خمشی مساوی 1.67 در ASD

۱۰-۲-۷-۲-۱۰ اعضای با مقطع دارای یک یا دو محور تقارن تحت اثر همزمان لنگر خمشی و

نیروی محوری کششی

اثر توأم لنگر خمشی و نیروی محوری کششی در اعضای با مقطع دارای یک یا دو محور تقارن که تحت اثر لنگر خمشی حول محور X یا Y یا هر دو محور X و Y قرار دارند، به شرح زیر تعیین می‌شود:

الف) برای $\frac{P_r}{P_t} \geq 0.2$:

$$\frac{P_r}{P_t} + \frac{8}{9} \left(\frac{M_{rx}}{M_{cx}} + \frac{M_{ry}}{M_{cy}} \right) \leq 1.0 \quad (10-2-7-3)$$

(ب) برای $\frac{P_r}{P_t} < 0.2$:

$$\frac{P_r}{2P_t} + \left(\frac{M_{rx}}{M_{cx}} + \frac{M_{ry}}{M_{cy}} \right) \leq 1.0 \quad (4-7-2-10)$$

که در آن:

P_r = مقاومت کششی موردنیاز (LRFD در P_u و ASD در P_a)

P_t = مقاومت کششی موجود ($\phi_t P_n$ در LRFD و P_n / Ω_t در ASD)

ϕ_t = ضریب کاهش مقاومت کششی در LRFD (مطابق الزامات بخش ۳-۲-۱۰)

Ω_t = ضریب اطمینان مقاومت کششی در ASD (مطابق الزامات بخش ۳-۲-۱۰)

M_{rx} = مقاومت خمشی موردنیاز نسبت به محور قوی X (M_{ux} در LRFD و M_{ax} در ASD)

M_{ry} = مقاومت خمشی موردنیاز نسبت به محور ضعیف Y ($\phi_b M_{ny}$ در LRFD و $\frac{M_{ny}}{\Omega_b}$ در ASD)

M_{cx} = مقاومت خمشی موجود نسبت به محور قوی X ($\phi_b M_{nx}$ در LRFD و $\frac{M_{nx}}{\Omega_y}$ در ASD)

M_{cy} = مقاومت خمشی موجود نسبت به محور ضعیف Y ($\phi_b M_{ny}$ در LRFD و $\frac{M_{ny}}{\Omega_b}$ در ASD)

ϕ_b = ضریب کاهش مقاومت برای خمش مساوی 0.9 در LRFD

Ω_b = ضریب اطمینان مقاومت برای خمش مساوی 1.67 در ASD

تبصره: برای اعضای دارای دو محور تقارن تحت اثر همزمان لنگر خمشی و نیروی محوری کششی،

در بخش ۵-۲-۱۰ ضریب اصلاح کماتش جانبی-پیچشی (C_b) می‌تواند با ضریب

$$\sqrt{1 + \frac{\alpha P_r}{P_{ey}}}$$

افزایش یابد که در آن P_{ey} از رابطه زیر تعیین می‌شود:

$$P_{ey} = \frac{\pi^2 EI_y}{L_b^2} \quad (5-7-2-10)$$

که در آن:

E = مدول الاستیسیته فولاد

I_y = ممان اینرسی حول محور ضعیف Y

L_b = فاصله بین دو مقطع از طول عضو که در آن مقاطع از تغییرمکان جانبی بال فشاری یا از

پیچش کل مقطع جلوگیری شده است (فاصله دو تکیه‌گاه جانبی متوالی).

α = برابر 1.0 در LRFD و برابر 1.6 در ASD

۱۰-۲-۷-۳ اعضای با مقطع نوردشده فشرده دارای دو محور تقارن تحت اثر همزمان نیروی

محوری فشاری و لنگر خمشی زیاد حول محور قوی ($M_{rx}/M_{cy} < 0.05$)

برای اعضای با مقطع نوردشده فشرده دارای دو محور تقارن با $(KL)_y \leq (KL)_z$ که در آن $(KL)_y$ طول مؤثر برای کمانش خمشی حول محور ضعیف (y) و $(KL)_z$ طول مؤثر برای کمانش پیچشی است، تحت اثر همزمان نیروی محوری فشاری و لنگر خمشی حول یک محور، به جای الزامات ارائه شده در بند ۱۰-۲-۷-۲، می توان حالت های حدی کمانش در صفحه خمش و کمانش خارج از صفحه (کمانش جانبی-پیچشی) را به شرح زیر به طور جداگانه مورد بررسی قرار داد:

الف) برای حالت های حدی کمانش در صفحه خمش، کنترل مناسب بودن مقطع، براساس روابط ۱۰-۲-۷-۱ و ۱۰-۲-۷-۲ با فرض محاسبه P_{cx} (مقاومت فشاری موجود براساس حالت حدی

کمانش خمشی حول محور X)، M_{ux} و M_{cx} در صفحه خمش، صورت می گیرد.

ب) برای حالت های حدی کمانش در خارج صفحه خمش:

$$\frac{P_r}{P_{cy}} \left[1.5 - 0.5 \frac{P_r}{P_{cy}} \right] + \left(\frac{M_{rx}}{C_b M_{cx}} \right)^2 = 1.0 \quad (10-2-7-6)$$

که در آن:

P_{cy} = مقاومت فشاری موجود براساس حالت حدی کمانش خمشی حول محور y یا کمانش پیچشی حول محور طولی عضو، هر کدام کوچکتر باشد.

C_b = ضریب اصلاح کمانش جانبی-پیچشی مطابق الزامات بخش ۱۰-۲-۵

M_{cx} = مقاومت خمشی موجود نظیر حالت حدی کمانش جانبی-پیچشی برای خمش حول محور

قوی (x) مطابق الزامات بخش ۱۰-۲-۵ با فرض $C_b = 1$

M_{cx} = مقاومت خمشی موردنیاز (در M_{ux} در LRFD و در M_{ax} در ASD)

P_r = مقاومت فشاری موردنیاز (در P_u در LRFD و در P_a در ASD)

۱۰-۲-۷-۳ اعضای با مقطع نامتقارن و سایر اعضا تحت اثر همزمان نیروی محوری و لنگر خمشی

الزامات این بند مربوط به اثر توأم نیروی محوری و لنگر خمشی اعضای است که مشمول الزامات بند ۱۰-۲-۷-۲ نمی شوند. در این نوع مقاطع رعایت رابطه ۱۰-۲-۷-۷ الزامی است.

$$\left| \frac{f_{ra}}{F_{ca}} + \frac{f_{rbw}}{F_{cbw}} + \frac{f_{rbz}}{F_{cbz}} \right| \leq 1.0 \quad (7-7-2-10)$$

که در آن:

f_{ra} = تنش محوری موردنیاز در نقطه موردنظر (f_{ua} در LRFD و f_{aa} در ASD)

F_{ca} = تنش محوری موجود (تنش محوری طراحی در LRFD و تنش محوری مجاز در ASD) مطابق

الزامات بخش ۱۰-۲-۳ برای اعضای کششی و بخش ۱۰-۲-۴ برای اعضای فشاری

f_{rbw} = تنش‌های خمشی موردنیاز در نقطه موردنظر ناشی از M_{rw} (f_{ubw} در LRFD و f_{abw} در ASD)

f_{rbz} = تنش‌های خمشی موردنیاز در نقطه موردنظر ناشی از M_{rz} (f_{ubz} در LRFD و f_{abz} در ASD)

F_{cbw} = تنش‌های خمشی موجود حول محور اصلی قوی (محور W) که براساس تحلیل کمانشی یا

تسلیم، هر کدام بحرانی‌تر باشد، به دست می‌آید (برابر $\frac{\phi_b M_{nw}}{S_w}$ در LRFD و $\frac{M_{nw}}{\Omega_b S_w}$ در ASD).

F_{cbz} = تنش‌های خمشی موجود حول محور اصلی ضعیف (محور Z) که براساس تحلیل کمانشی یا

تسلیم، هر کدام بحرانی‌تر باشد، به دست می‌آید (برابر $\frac{\phi_b M_{nz}}{Z}$ در LRFD و $\frac{M_{nz}}{\Omega_b S_z}$ در ASD).

W = زیرنویس مربوط به خمش حول محور اصلی قوی

Z = زیرنویس مربوط به خمش حول محور اصلی ضعیف

۱۰-۲-۷-۴ مقاومت پیچشی مقاطع دایره‌ای شکل توخالی، قوطی شکل (HSS) و جعبه‌ای

مقاومت پیچشی موجود اعضای با مقطع دایره‌ای شکل توخالی، قوطی شکل (HSS) و جعبه‌ای

مساوی $\phi_T T_n$ در LRFD و T_n / Ω_T در ASD بوده که در آن ϕ_T ضریب کاهش مقاومت پیچشی

برابر 0.9 ، Ω_T ضریب اطمینان مقاومت پیچشی برابر 1.67 و T_n مقاومت پیچشی اسمی است که

براساس حالت‌های حدی تسلیم پیچشی و کمانش پیچشی با استفاده از رابطه زیر تعیین می‌شود:

$$T_n = F_{cr} C \quad (8-7-2-10)$$

که در آن، C ثابت پیچشی مقطع و F_{cr} تنش کمانشی مقطع هستند و به شرح زیر تعیین می‌شوند:

الف) مقاطع دایره‌ای شکل توخالی:

برای این نوع مقاطع، F_{cr} باید از طریق رابطه زیر تعیین شود:

$$F_{cr} = \max\left(\frac{1.23E}{\sqrt{\frac{L}{D}\left(\frac{D}{t}\right)^{1.25}}}, \frac{0.6E}{\left(\frac{D}{t}\right)^{1.5}}\right) \leq 0.6F_y \quad (9-7-2-10)$$

$C =$ ثابت پیچشی مقطع است که برای مقاطع دایره‌ای شکل توخالی به‌طور محافظه‌کارانه از رابطه زیر محاسبه می‌شود:

$$C = \frac{\pi(D-t)^2 t}{2} \quad (10-7-2-10)$$

در روابط فوق:

$L =$ طول عضو

$D =$ قطر خارجی مقطع

$t =$ ضخامت جدار لوله

(ب) مقاطع قوطی شکل (HSS) و جعبه‌ای:

برای مقاطع قوطی شکل (HSS) و جعبه‌ای، F_{cr} حسب مورد از روابط زیر به دست می‌آید:

$$\bullet \text{ برای } \frac{h}{t} \leq 2.45 \sqrt{\frac{E}{F_y}}$$

$$F_{cr} = 0.6F_y \quad (11-7-2-10)$$

$$\bullet \text{ برای } 2.45 \sqrt{\frac{E}{F_y}} < h/t \leq 3.07 \sqrt{\frac{E}{F_y}}$$

$$F_{cr} = \frac{0.6F_y (2.45 \sqrt{E/F_y})}{\left(\frac{h}{t}\right)} \quad (12-7-2-10)$$

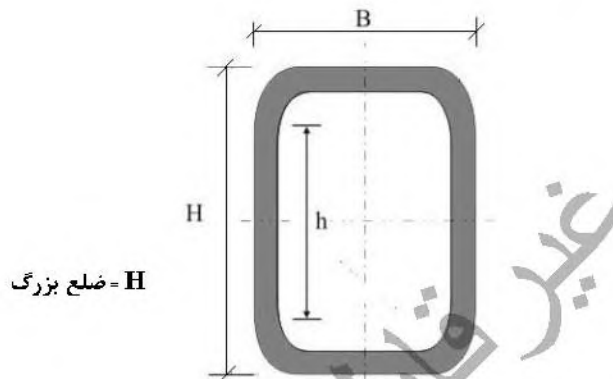
$$\bullet \text{ برای } 3.07 \sqrt{\frac{E}{F_y}} < h/t \leq 260$$

$$F_{cr} = \frac{0.458\pi^2 E}{\left(\frac{h}{t}\right)^2} \quad (13-7-2-10)$$

$C =$ ثابت پیچشی مقطع است که برای مقاطع قوطی شکل (HSS) و جعبه‌ای به‌طور محافظه‌کارانه از رابطه زیر محاسبه می‌شود:

$$C = 2(B-t)(H-t)t - 4.5(4-\pi)t^3 \quad (14-7-2-10)$$

پارامترهای به‌کاررفته در روابط فوق مطابق شکل زیر است:



شکل ۱۰-۲-۷-۱: مقطع قوطی شکل

۱۰-۲-۷-۵ اعضای تحت اثر ترکیب پیچش، خمش، برش و نیروی محوری با مقطع دایره‌ای شکل توخالی، قوطی شکل (HSS) و جعبه‌ای

هرگاه مقاومت پیچشی موردنیاز (T_r) کمتر یا مساوی 20 درصد مقاومت پیچشی موجود (T_c) باشد، در این صورت پیچش در ترکیب با خمش، برش و نیروی محوری قابل صرف‌نظر بوده و اثر توأم خمش و نیروی محوری براساس الزامات بند ۱۰-۲-۷-۲ تعیین می‌شود. اما اگر مقاومت پیچشی موردنیاز (T_r) بیش از 20 درصد مقاومت پیچشی موجود (T_c) باشد، در این صورت اثر توأم پیچش، خمش، برش و نیروی محوری از رابطه زیر تعیین می‌گردد:

$$\left[\frac{P_r}{P_c} + \frac{M_r}{M_c} \right] + \left[\frac{V_r}{V_c} + \frac{T_r}{T_c} \right]^2 \leq 1.0 \quad (15-7-2-10)$$

که در آن:

$P_r =$ مقاومت محوری موردنیاز مساوی P_u در LRFD و P_a در ASD

$P_c =$ مقاومت محوری موجود مساوی ϕP_n در LRFD و $\frac{P_n}{\Omega}$ در ASD

$$M_r = \text{مقاومت خمشی موردنیاز مساوی } M_u \text{ در LRFD و } M_a \text{ در ASD}$$

$$M_c = \text{مقاومت خمشی موجود مساوی } \phi_b M_n \text{ در LRFD و } \frac{M_n}{\Omega_b} \text{ در ASD}$$

$$V_r = \text{مقاومت برشی موردنیاز مساوی } V_u \text{ در LRFD و } V_a \text{ در ASD}$$

$$V_c = \text{مقاومت برشی موجود مساوی } \phi_v V_n \text{ در LRFD و } \frac{V_n}{\Omega_v} \text{ در ASD}$$

$$T_r = \text{مقاومت پیچشی موردنیاز مساوی } T_u \text{ در LRFD و } T_a \text{ در ASD}$$

$$T_c = \text{مقاومت پیچشی موجود مساوی } \phi_T T_n \text{ در LRFD و } \frac{T_n}{\Omega_t} \text{ در ASD}$$

۱۰-۲-۷-۶ ترکیب تنش‌ها در سایر مقاطع (مقاطع باز)

تنش اسمی این نوع مقاطع که براساس تحلیل کمانشی یا تسلیم به دست می‌آید، باید برابر کوچک‌ترین مقدار محاسبه‌شده براساس حالت‌های حدی تسلیم تحت اثر تنش نرمال، تسلیم تحت اثر تنش برشی و کمانش در نظر گرفته شود، که در آن:

الف) حالت حدی تسلیم تحت اثر تنش نرمال:

$$F_n = F_y \quad (۱۰-۲-۷-۱۶)$$

ب) حالت حدی تسلیم تحت اثر تنش برشی:

$$F_n = 0.6F_y \quad (۱۰-۲-۷-۱۷)$$

پ) حالت حدی کمانش:

$$F_n = F_{cr} \quad (۱۰-۲-۷-۱۸)$$

که در آن:

$$F_{cr} = \text{تنش کمانشی که از طریق تحلیل کمانشی تعیین می‌گردد.}$$

۱۰-۲-۷-۷ گسیختگی بال‌های دارای سوراخ تحت اثر هم‌زمان نیروی محوری و لنگر خمشی

در محل سوراخ پیچ‌ها در بال‌های تحت اثر تنش کششی ناشی از اثر توأم نیروی محوری (کششی یا فشاری) و لنگر خمشی حول محور قوی، گسیختگی بال کششی باید از طریق رابطه ۱۰-۲-۷-۱۹ کنترل گردد:

$$\frac{P_r}{P_c} + \frac{M_{rx}}{M_{cx}} \leq 1.0 \quad (19-7-2-10)$$

که در آن:

P_r = مقاومت محوری موردنیاز (P_u در LRFD و P_a در ASD)

P_c = مقاومت محوری موجود با توجه به وجود سوراخ در بال‌های مقطع (ϕP_n در LRFD و $\frac{P_n}{\Omega}$ در ASD)

M_{rx} = مقاومت خمشی موردنیاز (M_{ux} در LRFD و M_{ax} در ASD)

M_{cx} = مقاومت خمشی موجود با رعایت الزامات بند ۱۰-۲-۵-۱۳-الف برابر $\phi_b M_{nx}$ در LRFD و

$$\text{ASD در } \frac{M_{nx}}{\Omega_b}$$

ϕ_t = ضریب کاهش مقاومت گسیختگی کششی برابر 0.75 در LRFD

Ω_t = ضریب اطمینان مقاومت گسیختگی کششی برابر 2.0 در ASD

ϕ_b = ضریب کاهش مقاومت خمشی مساوی 0.9 در LRFD

Ω_b = ضریب اطمینان مقاومت خمشی مساوی 1.67 در ASD

۲-۱۰-۸ الزامات طراحی اعضای مختلط

این بخش به الزامات طراحی اعضای مختلط متشکل از نیمرخ فولادی نوردشده یا ساخته شده از ورق محاط در بتن یا دایره‌ای شکل توخالی، قوطی شکل (HSS) و جعبه‌ای پرشده با بتن می‌پردازد که به واسطه برشگیرهای متصل به فولاد و مدفون در بتن یا به واسطه چسبندگی با یکدیگر به طور توأم در تحمل بار عمل می‌کنند. همچنین به الزامات طراحی تیرهای خمشی فولادی با دال بتنی متکی بر آن می‌پردازد که توسط برشگیرهای فولادی به هم اتصال یافته‌اند. علاوه بر موارد فوق، این بخش به الزامات طراحی تیرهای خمشی با دهانه‌های ساده یا پیوسته با دال بتنی متکی بر آن همراه با برشگیرهای فولادی، تیرهای خمشی فولادی محاط در بتن یا پرشده با بتن می‌پردازد که با یا بدون استفاده از پایه‌های موقت اجرا می‌شوند.

مقررات این بخش تحت عناوین زیر ارائه می‌گردد:

- ۲-۱۰-۱-۸ الزامات عمومی
- ۲-۱۰-۲-۸ اعضای محوری با مقطع مختلط
- ۲-۱۰-۳-۸ اعضای خمشی با مقطع مختلط
- ۲-۱۰-۴-۸ مقاومت برشی موجود اعضای با مقطع مختلط
- ۲-۱۰-۵-۸ ترکیب نیروی محوری و لنگر خمشی در اعضای با مقطع مختلط
- ۲-۱۰-۶-۸ انتقال بار در اعضای با مقطع مختلط محاط در بتن و پرشده با بتن
- ۲-۱۰-۷-۸ دیافراگم‌های مختلط
- ۲-۱۰-۸-۸ برشگیرها در تیرهای مختلط با مقطع فولادی و دال بتنی متکی بر آن
- ۲-۱۰-۹-۸ برشگیرها در ستون‌ها و سایر اعضای مختلط
- ۲-۱۰-۱۰-۸ کنترل فشار هیدرواستاتیک در مقاطع مستطیلی پرشده با بتن

۲-۱۰-۸-۱ الزامات عمومی

در تعیین آثار بار در اعضا و اتصالات سازه‌هایی که دارای اعضای با مقطع مختلط هستند، لازم است توجه کافی به میزان مؤثر بودن بخش‌های مختلف مقطع عضو، در هر مرحله از افزایش بارگذاری می‌پذیرد. الزامات مربوط به پوشش بتن روی میلگردها، وصله میلگردها، فواصل میلگردها، خم میلگردها و مقاومت برشی اجزای بخش بتنی باید با توجه به الزامات مبحث نهم مقررات ملی

ساختمان (طرح و اجرای ساختمان‌های بتن‌آرمه) تعیین گردند، مگر آنکه در این بخش الزامات خاصی برای آن‌ها مقرر شده باشد.

۱۰-۲-۸-۱-۱ مقاومت اسمی اعضای با مقطع مختلط

مقاومت اسمی اعضای با مقطع مختلط براساس یکی از روش‌های زیر تعیین می‌گردد:

- روش توزیع تنش پلاستیک
- روش سازگاری کرنش
- روش توزیع تنش الاستیک
- روش تنش-کرنش مؤثر

در محاسبه مقاومت اسمی اعضای با مقطع مختلط، از مقاومت کششی بتن صرف‌نظر می‌شود. آثار کمانش موضعی اجزای بخش فولادی در محاسبه مقاومت اسمی اعضای مختلط با مقطع فولادی پرشده با بتن باید مطابق ضوابط این بخش در نظر گرفته شود. در اعضای مختلط با مقطع مختلط محاط در بتن، لزومی به در نظر گرفتن آثار کمانش موضعی نیست.

الف) روش توزیع تنش پلاستیک

در این روش مقاومت اسمی اعضای با مقطع مختلط براساس فرضیات زیر محاسبه می‌شود:

۱- تنش در اجزای بخش فولادی و میلگردها، هم در ناحیه فشاری و هم در ناحیه کششی به تنش یکنواخت F_y می‌رسد که در آن تنش تسلیم اجزای بخش فولادی و میلگردها است.

۲- تنش در اجزای بخش بتنی در ناحیه فشاری به تنش یکنواخت $0.85f_c$ می‌رسد که در آن f_c تنش فشاری مشخصه نمونه استوانه‌ای بتن است. برای اعضای با مقطع مختلط دایره‌ای شکل توخالی که با بتن پرشده باشند، به دلیل محصورشدگی بتن توسط مقطع فولادی می‌توان تنش بتن در ناحیه فشاری را $0.95f_c$ در نظر گرفت.

ب) روش سازگاری کرنش

در این روش مقاومت اسمی اعضای با مقطع مختلط با این فرض صورت می‌گیرد که تغییرات کرنش در مقطع مختلط به صورت خطی بوده به طوری که مقدار حداکثر کرنش در ناحیه فشاری اجزای

بتنی برابر 0.003 باشد. روابط تنش- کرنش مصالح فولادی، میلگردها و بتنی باید براساس نتایج آزمایش تعیین گردد یا برای تعیین آنها به نتایج منتشرشده برای مصالح توسط مدارک معتبر رجوع شود. روش سازگاری کرنش عموماً در تعیین مقاومت اسمی اعضای با مقطع مختلط نامنظم و نیز در حالت‌هایی که اجزای فولادی مقطع دارای رفتار الاستو پلاستیک نیستند، مورد استفاده قرار می‌گیرد.

پ) روش توزیع تنش الاستیک

در این روش مقاومت اسمی اعضای با مقطع مختلط با در نظر گرفتن جمع آثار تنش‌های الاستیک برای حالت حدی آستانه تسلیم اجزای فولادی یا خردشدگی اجزای بتنی محاسبه می‌شود.

ت) روش تنش- کرنش مؤثر

در این روش مقاومت اسمی اعضای با مقطع مختلط با در نظر گرفتن سازگاری کرنش و رابطه تنش- کرنش مؤثر برای اجزای بتنی و فولادی متأثر از آثار کمانش موضعی، تسلیم، اندرکشن و محصورشدگی محاسبه می‌شود.

۱۰-۲-۸-۲-۱۰ محدودیت‌های مصالح در اعضای با مقطع مختلط

مشخصات مصالح بتنی، میلگرد و بخش فولادی اعضای با مقطع مختلط باید دارای شرایط زیر باشند:

۱- برای محاسبه مقاومت موجود اعضای با مقطع مختلط، تنش فشاری مشخصه نمونه استوانه‌ای بتن (f'_c) برای بتن‌های با وزن مخصوص معمولی نباید از 20 MPa کمتر و از 70 MPa بیشتر و برای بتن‌های با وزن مخصوص سبک نباید از 20 MPa کمتر و از 40 MPa بیشتر باشد. مصالح بتنی با مقاومت بیشتر را می‌توان برای استفاده آنها در سختی اعضا به کار برد، لیکن در محاسبه مقاومت اسمی اعضای با مقطع مختلط نمی‌توان به آن تکیه کرد، مگر آنکه استفاده از آنها توسط آزمایش یا تحلیل توجیه داشته باشد.

۲- در محاسبه مقاومت موجود اعضای با مقطع مختلط، تنش تسلیم مشخصه بخش فولادی و میلگردها به ترتیب نباید بیشتر از 460 و 550 مگاپاسکال در نظر گرفته شوند.

۱-۲-۸-۳ طبقه‌بندی مقاطع مختلط پرشده با بتن از منظر گمانش موضعی

برای نیروی محوری فشاری و لنگر خمشی در اعضای با مقاطع مختلط پرشده با بتن، مقاطع فولادی به سه گروه زیر طبقه‌بندی می‌شوند:

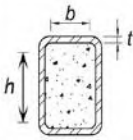
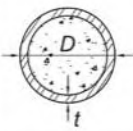
- مقاطع با اجزای فشرده
- مقاطع با اجزای غیرفشرده
- مقاطع با اجزای لاغر

برای نیروی محوری فشاری، مقاطع با اجزای فشرده به مقاطعی گفته می‌شوند که در آن‌ها نسبت پهنا به ضخامت کلیه اجزای تشکیل‌دهنده مقطع فولادی از λ_p مشخص شده در جدول ۱-۸-۲-۱۰ بیشتر نباشد. مقاطع با اجزای غیرفشرده به مقاطعی گفته می‌شوند که در آن‌ها نسبت پهنا به ضخامت یک یا چند جزء مقطع فولادی از λ_p مشخص شده در جدول ۱-۸-۲-۱۰ بیشتر بوده اما از λ_r مشخص شده در جدول ۱-۸-۲-۱۰ کوچک‌تر باشد. مقاطع با اجزای لاغر به مقاطعی گفته می‌شوند که در آن‌ها نسبت پهنا به ضخامت حداقل یکی از اجزای مقطع فولادی از λ_r مشخص شده در جدول ۱-۸-۲-۱۰ بزرگ‌تر باشد؛ اما نسبت پهنا به ضخامت هیچ‌یک از آن‌ها از حداکثر نسبت پهنا به ضخامت مجاز مشخص شده در جدول ۱-۸-۲-۱۰ بزرگ‌تر نباشد.

برای لنگر خمشی، مقاطع با اجزای فشرده به مقاطعی گفته می‌شوند که در آن‌ها نسبت پهنا به ضخامت اجزای فشاری بال و جان مقطع فولادی از λ_p مشخص شده در جدول ۲-۸-۲-۱۰ بیشتر نباشد. مقاطع با اجزای غیرفشرده به مقاطعی گفته می‌شوند که در آن‌ها نسبت پهنا به ضخامت یک یا چند جزء فشاری بال و جان مقطع فولادی از λ_p مشخص شده در جدول ۲-۸-۲-۱۰ بیشتر بوده اما از λ_r مشخص شده در جدول ۲-۸-۲-۱۰ کوچک‌تر باشد. مقاطع با اجزای لاغر به مقاطعی گفته می‌شوند که در آن‌ها نسبت پهنا به ضخامت حداقل یکی از اجزای فشاری بال و جان مقطع فولادی از λ_r مشخص شده در جدول ۲-۸-۲-۱۰ بزرگ‌تر باشد؛ اما نسبت پهنا به ضخامت هیچ‌یک از آن‌ها از حداکثر نسبت پهنا به ضخامت مجاز مشخص شده در جدول ۲-۸-۲-۱۰ بزرگ‌تر نباشد. برای تعاریف t و h ، d ، b مشخص شده در جدول‌های ۱-۸-۲-۱۰ و ۲-۸-۲-۱۰ به بخش ۲-۲-۱۰ مراجعه شود.

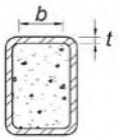
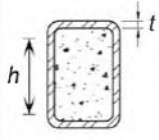
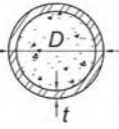
جدول ۱۰-۲-۱: نسبت‌های پهنا به ضخامت اجزای فولادی مقطع مختلط پر شده با بتن

در اعضای تحت اثر نیروی محوری فشاری

مقاطع فولادی نمونه	حداکثر نسبت مجاز	حداکثر نسبت پهنا به ضخامت		نسبت پهنا به ضخامت	شرح اجزاء	۳/۵
		λ_r (لاغر/غیرفشرده)	λ_p (غیرفشرده/فشرده)			
	$5 \sqrt{\frac{E}{F_Y}}$	$3 \sqrt{\frac{E}{F_Y}}$	$2.26 \sqrt{\frac{E}{F_Y}}$	b/t و h/t	بال‌ها و جن‌های مقاطع قوطی شکل (HSS) و جعبه‌ای با ضخامت یکنواخت	۱
	$0.31 \frac{E}{F_Y}$	$0.19 \frac{E}{F_Y}$	$0.15 \frac{E}{F_Y}$	D/t	مقاطع دایره‌ای شکل	۲

جدول ۱۰-۲-۲: نسبت‌های پهنا به ضخامت اجزای فولادی مقطع مختلط پر شده با بتن

در اعضای تحت اثر لنگر خمشی

مقاطع فولادی نمونه	حداکثر نسبت مجاز	حداکثر نسبت پهنا به ضخامت		نسبت پهنا به ضخامت	شرح اجزاء	۳/۵
		λ_r (لاغر/غیرفشرده)	λ_p (غیرفشرده/فشرده)			
	$5 \sqrt{\frac{E}{F_Y}}$	$3 \sqrt{\frac{E}{F_Y}}$	$2.26 \sqrt{\frac{E}{F_Y}}$	b/t	بال‌های مقاطع قوطی شکل (HSS) و جعبه‌ای با ضخامت یکنواخت	۱
	$5.7 \sqrt{\frac{E}{F_Y}}$	$5.7 \sqrt{\frac{E}{F_Y}}$	$3 \sqrt{\frac{E}{F_Y}}$	h/t	جن‌های مقاطع قوطی شکل (HSS) و جعبه‌ای با ضخامت یکنواخت	۲
	$0.31 \frac{E}{F_Y}$	$0.31 \frac{E}{F_Y}$	$0.09 \frac{E}{F_Y}$	D/t	مقاطع دایره‌ای شکل	۳

۱۰-۲-۸-۱-۴ سختی اعضای با مقطع مختلط پر شده با بتن و محاط در بتن و تعیین مقاومت‌های

موردنیاز

در تحلیل و طراحی برای تأمین پایداری، مقاومت‌های موردنیاز اعضای با مقطع مختلط پر شده با بتن یا محاط در بتن، باید با توجه به الزامات مندرج در بخش ۱۰-۲-۱ و موارد زیر محاسبه شوند:

- صلبیت خمشی اسمی اعضای تحت اثر بار محوری فشاری خالص باید برابر $(EI)_{eff}$ که در بند ۱۰-۲-۸-۲ ارائه شده است، در نظر گرفته شود.
- سختی محوری اسمی اعضای تحت اثر بار محوری فشاری خالص باید برابر مجموع سختی محوری بخش‌های فولادی و بتنی مقطع مختلط در نظر گرفته شود.
- سختی محوری اعضای تحت اثر بار محوری کششی خالص باید برابر سختی محوری بخش فولادی مقطع مختلط در نظر گرفته شود.

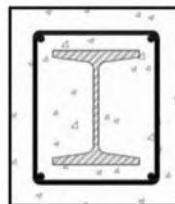
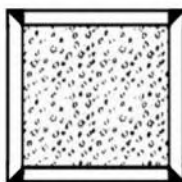
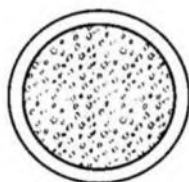
تبصره: در تحلیل و طراحی به روش تحلیل مستقیم مقدار τ_c باید برابر 0.8 در نظر گرفته شود.

۱۰-۲-۸-۲ اعضای محوری با مقطع مختلط

اعضای محوری با مقطع مختلط به دو گروه زیر طبقه‌بندی می‌شوند:

الف) اعضای محوری با مقطع مختلط محاط در بتن که در آن مقطع فولادی نوردشده یا ساخته شده از ورق در بتن سازه‌ای محاط است (شکل ۱۰-۲-۸-۱ الف).

ب) اعضای محوری با مقطع مختلط پر شده با بتن که در آن مقطع فولادی نوردشده یا ساخته شده از ورق و مقطع دایره‌ای شکل توخالی یا مقطع قوطی شکل (HSS) با بتن سازه‌ای پر شده است (شکل ۱۰-۲-۸-۲ ب و پ).



(پ) عضو محوری مختلط با مقطع دایره‌ای

(ب) عضو محوری مختلط جعبه‌ای

(الف) عضو محوری مختلط محاط در بتن

شکل ۱۰-۲-۸-۱: اعضای محوری با مقطع مختلط

۱۰-۲-۸-۱-۲ اعضای محوری با مقطع مختلط محاط در بتن

الف) محدودیت‌ها

اعضای محوری با مقطع مختلط محاط در بتن باید محدودیت‌های زیر را برآورده نمایند:

- ۱- سطح مقطع هسته فولادی باید حداقل یک درصد مساحت کلی مقطع مختلط باشد.
- ۲- پوشش بتنی هسته فولادی باید به کمک میلگردهای طولی و تنگ‌های عرضی یا ماریچج مسلح شوند. حداقل قطر تنگ‌های عرضی 10 میلی‌متر است. چنانچه از تنگ عرضی با قطر 10 میلی‌متر استفاده شود، حداکثر فاصله مرکز تا مرکز تنگ‌ها در راستای طولی عضو محوری 300 میلی‌متر و چنانچه از تنگ‌های عرضی با قطر 12 میلی‌متر یا بیشتر استفاده شود، حداکثر فاصله مرکز تا مرکز تنگ‌ها 400 میلی‌متر است. در هر حال حداکثر فاصله تنگ‌های عرضی در راستای طولی نباید از نصف بعد کوچک‌تر مقطع مختلط بیشتر باشد.
- ۳- نسبت مساحت میلگردهای طولی به مساحت کل مقطع مختلط (ρ_s) باید حداقل 0.004 باشد.

$$\rho_s = \frac{A_{sr}}{A_g} \geq 0.004 \quad (10-2-8-1)$$

که در آن:

A_g = سطح مقطع کل مقطع مختلط

A_{sr} = مجموع سطح مقطع آرماتورهای طولی

ب) مقاومت فشاری موجود

برای مقاطع مختلط محاط در بتن و دارای دو محور تقارن، مقاومت فشاری موجود در روش LRFD برابر $\phi_c P_n$ و در روش ASD برابر $\frac{P_n}{\Omega_c}$ است که در آن P_n مقاومت فشاری اسمی مقطع بوده و باید براساس حالت حدی کماتش خمشی با توجه به لاغری عضو به شرح زیر تعیین شود:

$$\phi_c = 0.75 \text{ (LRFD)} \quad \text{و} \quad \Omega_c = 2.0 \text{ (ASD)}$$

$$(1) \text{ برای } \frac{P_{no}}{P_e} \leq 2.25:$$

$$P_n = P_{no} \left(0.658 \frac{P_{no}}{P_e} \right) \quad (10-2-8-2)$$

$$\frac{P_{no}}{P_e} > 2.25 \text{ برای (۲)}$$

$$P_n = 0.877 P_e \quad (۳-۸-۲-۱۰)$$

$$P_{no} = F_y A_s + F_{ysr} A_{sr} + 0.85 f'_c A_c \quad (۴-۸-۲-۱۰)$$

$$P_e = \pi^2 \frac{(EI)_{eff}}{(KL)^2} \quad (۵-۸-۲-۱۰)$$

که در آن:

A_c = سطح مقطع بخش بتنی

A_s = سطح مقطع بخش فولادی

E_c = مدول الاستیسیته بتن. در این بخش می‌توان از رابطه $E_c = 0.043 W_c^{1.5} \sqrt{f'_c}$ محاسبه نمود که در آن W_c جرم مخصوص بتن برحسب کیلوگرم بر مترمکعب، f'_c مقاومت مشخصه فشاری نمونه استوانه‌ای بتن برحسب مگاپاسکال و E_c برحسب مگاپاسکال است.

$(EI)_{eff}$ = صلبیت خمشی مؤثر مقطع مختلط مطابق رابطه زیر:

$$(EI)_{eff} = E_s I_s + E_s I_{sr} + C_1 E_c I_c \quad (۶-۸-۲-۱۰)$$

که در آن C_1 ضریبی است که برای تعیین سختی مؤثر عضو فشاری با مقطع مختلط محاط در بتن از رابطه زیر تعیین می‌شود:

$$C_1 = 0.25 + 3 \left[\frac{A_s + A_{sr}}{A_g} \right] \leq 0.3 \quad (۷-۸-۲-۱۰)$$

E_s = مدول الاستیسیته فولاد

F_y = تنش تسلیم مشخصه فولاد

F_{ysr} = تنش تسلیم مشخصه میلگردهای فولادی

I_c = ممان اینرسی بخش بتنی نسبت به محور خنثی الاستیک مقطع مختلط

I_{sr} = ممان اینرسی میلگردها نسبت به محور خنثی الاستیک مقطع مختلط

K = ضریب طول مؤثر عضو محوری فشاری مختلط

L = طول مهارنشده عضو محوری فشاری مختلط

$KL = L_c$

W_c = جرم مخصوص بتن بر حسب کیلوگرم بر مترمکعب با محدودیت:

- برای بتن‌های با وزن مخصوص معمولی $2300 \text{ kg/m}^3 < w_c \leq 2500 \text{ kg/m}^3$

- برای بتن‌های با وزن مخصوص سبک $1400 \text{ kg/m}^3 \leq w_c \leq 2300 \text{ kg/m}^3$

تبصره: مقاومت فشاری موجود اعضای مختلط محاط در بتن لزومی ندارد کمتر از مقاومت فشاری مقطع فولادی تنها در نظر گرفته شود.

پ) مقاومت کششی

مقاومت کششی موجود اعضای محوری کششی با مقطع مختلط محاط در بتن در روش LRFD برابر $\phi_t P_n$ و در روش ASD برابر $\frac{P_n}{\Omega_t}$ است که در آن P_n مقاومت کششی اسمی بوده و باید براساس حالت حدی تسلیم کششی از رابطه زیر تعیین شود:

$$P_n = F_y A_s + F_{ysr} A_{sr} \quad (10-2-8-1)$$

که در آن، F_y ، A_s ، A_{sr} و F_{ysr} در بند ۱۰-۲-۸-۱-ب تعریف شده‌اند.

ت) انتقال بار

الزامات انتقال بار برای اعضای محوری با مقطع مختلط محاط در بتن باید با توجه به الزامات بند ۱۰-۲-۸-۶ تعیین گردد.

ث) جزئیات بندی اعضای محوری با مقطع مختلط محاط در بتن

۱- الزامات مربوط به پوشش بتن روی میلگردها، وصله میلگردها، فواصل میلگردها از یکدیگر و خم میلگردها باید با توجه به الزامات مبحث نهم مقررات ملی ساختمان تعیین گردد.

۲- فاصله آزاد بین میلگردها و مقطع فولادی باید از 1.5 برابر قطر میلگرد طولی و 40 میلی‌متر بزرگ‌تر باشد.

۳- به‌طور کلی در اعضای فشاری با مقطع مختلط محاط در بتن لزومی به در نظر گرفتن الزامات کمانش موضعی برای اجزای فولادی نیست، لیکن در صورتی که مقطع فولادی از دو یا تعداد بیشتری مقطع فولادی تشکیل شده باشد، مقاطع فولادی باید توسط بست که می‌تواند از تسمه، نبشی، ناودانی یا مقاطع دیگر باشد، به یکدیگر متصل شوند تا از کمانش هر یک از مقاطع فولادی به تنهایی در اثر بارهای وارد بر آن‌ها قبل از سفت شدن بتن جلوگیری به عمل آید.

۱۰-۲-۸-۲-۲ اعضای محوری با مقطع مختلط پرشده با بتن

الف) محدودیت‌ها

اعضای محوری با مقطع مختلط پرشده با بتن باید محدودیت‌های زیر را برآورده نمایند:

- ۱- مساحت بخش فولادی باید حداقل یک درصد مساحت کل مقطع مختلط باشد.
- ۲- نسبت پهنا به ضخامت در اجزای مقطع فولادی باید مطابق با الزامات بند ۱۰-۲-۸-۱-۳ تعیین شود.
- ۳- در اعضای محوری با مقطع مختلط پرشده با بتن، لزومی به تأمین حداقل میلگرد طولی نبوده و در صورت استفاده از میلگردهای طولی نیازی به تنگ‌های عرضی برای تأمین مقاومت نیست.

ب) مقاومت فشاری موجود

مقاومت فشاری موجود اعضای فشاری با مقطع مختلط پرشده با بتن دارای دو محور تقارن باید براساس الزامات بند ۱۰-۲-۸-۱-۲-ب و با اصلاحات زیر تعیین شود:

۱- برای مقاطع با اجزای فشرده:

$$P_{no} = P_p \quad (9-8-2-10)$$

که در آن:

$$P_p = F_y A_s + C_2 f'_c (A_c + A_{st} \frac{E_s}{E_c}) \quad (10-8-2-10)$$

$C_2 = 0.85$ برای مقاطع قوطی شکل (HSS) و جعبه‌ای و 0.95 برای مقاطع دایره‌ای شکل توخالی

۲- برای مقاطع با اجزای غیرفشرده:

$$P_{no} = P_p - \frac{(\lambda - \lambda_p)^2}{(\lambda_r - \lambda_p)^2} (P_p - P_y) \quad (11-8-2-10)$$

که در آن:

$$P_p = \text{مطابق رابطه } 10-8-2-10$$

$$P_y = F_y A_s + 0.7 f'_c [A_c + A_{st} \frac{E_s}{E_c}] \quad (12-8-2-10)$$

λ = نسبت پهنا به ضخامت اجزای مقطع فولادی

λ_p = حد لاغری برای اجزای فشرده مطابق جدول ۱۰-۲-۸-۱

λ_r = حد لاغری برای اجزای غیرفشرده مطابق جدول ۱۰-۲-۸-۱

۳- برای مقاطع با اجزای لاغر:

$$P_{no} = F_{cr} A_s + 0.7 f'_c [A_c + A_{sr} \frac{E_s}{E_c}] \quad (10-2-13)$$

که در آن:

$$F_{cr} = \begin{cases} \frac{9E_s}{\left(\frac{b}{t}\right)^2} & \text{برای مقاطع قوطی شکل (HSS) و جعبه ای} \\ 0.72F_y & \text{برای مقاطع دایره ای شکل} \\ \left[\left(\frac{D}{t}\right) \frac{F_y}{E_s}\right]^{0.2} & \end{cases} \quad (10-2-14)$$

$$(EI)_{eff} = E_s I_s + E_s I_{sr} + C_3 E_c I_c \quad (10-2-15)$$

که در آن، C_3 ضریبی است که مقدار آن برای تعیین سختی مؤثر عضو فشاری با مقطع مختلط پرشده با بتن از رابطه زیر تعیین می شود:

$$C_3 = 0.45 + 3 \left[\frac{A_s}{A_c + A_s} \right] \leq 0.9 \quad (10-2-16)$$

تبصره: مقاومت فشاری موجود اعضای با مقطع مختلط پرشده با بتن لزومی ندارد کمتر از مقاومت فشاری مقطع فولادی تنها در نظر گرفته شود.

پ) مقاومت کششی موجود

مقاومت کششی موجود اعضای محوری کششی با مقطع مختلط پرشده با بتن، در روش LRFD مساوی $\phi_t P_n$ و در روش ASD برابر $\frac{P_n}{\Omega_t}$ است که در آن P_n مقاومت کششی اسمی بوده و مقدار آن باید براساس حالت حدی تسلیم کششی از رابطه زیر تعیین شود:

$$P_n = A_s F_y + A_{sr} F_{ysr} \quad (10-2-17)$$

$$\phi_t = 0.9 \quad (\text{LRFD})$$

$$\Omega_t = 1.67 \quad (\text{ASD})$$

که در آن: A_s ، A_{sr} ، F_y و F_{ysr} در بند ۱۰-۲-۸-۱-ب تعریف شده اند.

ت) انتقال بار

برای اعضای محوری با مقطع مختلط پرشده با بتن، الزامات انتقال بار باید براساس ضوابط بند ۱۰-۲-۸-۶ تعیین شود.

۱۰-۲-۸-۳ اعضای خمشی با مقطع مختلط

اعضای خمشی با مقطع مختلط به سه گروه زیر طبقه‌بندی می‌شوند:

- الف) اعضای خمشی با مقطع فولادی و دال بتنی متکی بر آن به همراه برشگیر
- ب) اعضای خمشی با مقطع مختلط محاط در بتن
- پ) اعضای خمشی با مقطع مختلط پر شده با بتن

۱۰-۲-۸-۳-۱ پهنای مؤثر و حداقل ضخامت دال بتنی

الف) پهنای مؤثر

پهنای مؤثر دال بتنی برابر با مجموع پهنای مؤثر در هر طرف محور مقطع فولادی بوده و با تیر فولادی به کمک برشگیرها به صورت مختلط عمل می‌نماید. پهنای مؤثر دال بتنی در هر طرف تیر نباید از کوچک‌ترین مقادیر زیر بزرگ‌تر در نظر گرفته شود:

- ۱- یک‌هشتم طول دهانه تیر (مرکز تا مرکز تکیه‌گاه‌های تیر)
- ۲- نصف فاصله محور تیر تا محور تیر مجاور برای تیرهای مختلط میانی
- ۳- فاصله محور تیر تا لبه آزاد دال بتنی برای تیرهای مختلط کناری

ب) حداقل ضخامت دال بتنی

حداقل ضخامت دال بتنی در حالت بدون استفاده از ورق‌های عرشه که با مقطع فولادی به صورت مختلط عمل می‌نماید، برابر 80 میلی‌متر است.

۱۰-۲-۸-۳-۲ مقاومت در برابر بارهای حین اجرا

در صورتی که در اعضای خمشی با مقطع مختلط، در هنگام بتن‌ریزی دال بتنی در زیر تیر فولادی از پایه موقت استفاده نشود، عضو فولادی تا قبل از رسیدن بتن به 75 درصد تنش فشاری مشخصه نمونه استوانه‌ای (f_c')، باید به تنهایی دارای مقاومت کافی برای تحمل وزن بتن تر و بارهای حین اجرا (نظیر بارهای ناشی از قالب‌بندی) و وزن خود باشد. مقاومت خمشی عضو فولادی تنها باید براساس الزامات بخش ۱۰-۲-۵ تعیین شود.

۲-۱۰-۳-۳-۸-۲-۱۰ مقاومت خمشی موجود اعضای مختلط با مقطع فولادی و دال بتنی متکی بر آن

الف) در نواحی لنگر خمشی مثبت

در نواحی لنگر خمشی مثبت، مقاومت خمشی موجود اعضای مختلط با مقطع فولادی و دال بتنی متکی بر آن با عملکرد مختلط کامل در روش LRFD برابر $\phi_b M_n^+$ و در روش ASD برابر $\frac{M_n^+}{\Omega_b}$ است که باید براساس حالت حدی تسلیم به شرح زیر تعیین شود:

$$\phi_b = 0.9 \text{ (LRFD)} \quad \text{و} \quad \Omega_b = 1.67 \text{ (ASD)}$$

الف-۱) در صورتی که $\frac{h}{t_w} \leq 3.76 \sqrt{E/F_y}$ باشد، M_n^+ مطابق شکل ۲-۱۰-۳-۸-۲ باید براساس توزیع

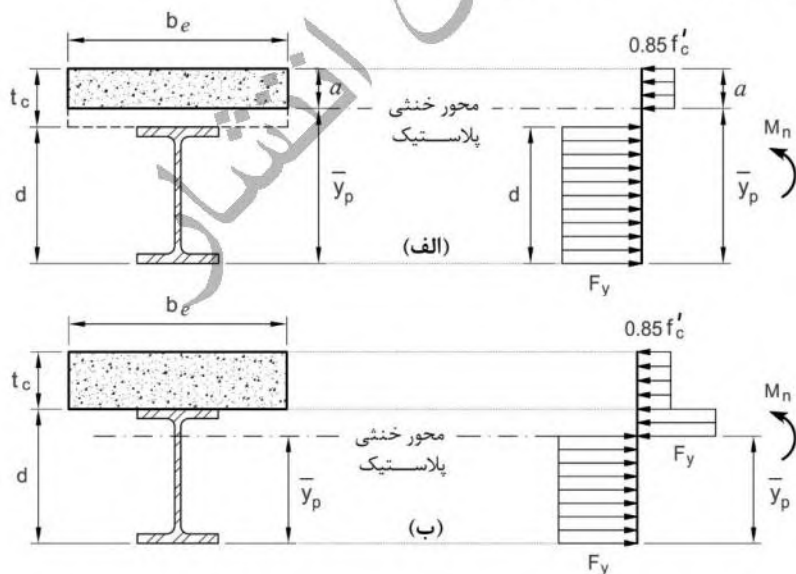
تنش پلاستیک بر روی مقطع مختلط تعیین شود.

که در آن:

$$t_w = \text{ضخامت جان تیر فولادی}$$

$h =$ فاصله بین شروع گردی ریشه جان به بال برای نیمرخ‌های نوردشده و فاصله آزاد بین دو بال

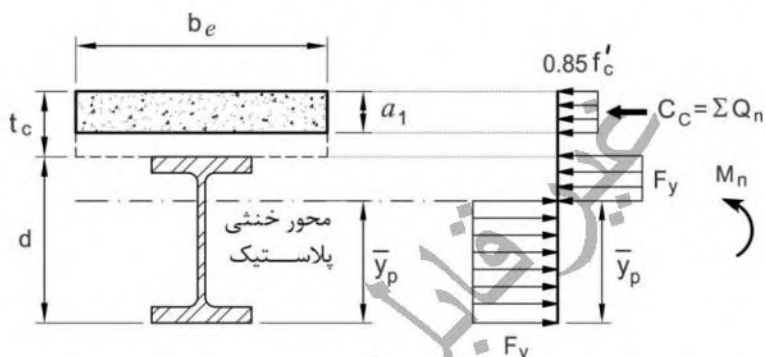
برای مقاطع ساخته شده از ورق



الف) محور خنثی در بخش بتنی مقطع قرار گرفته است (ب) محور خنثی در بخش فولادی مقطع قرار گرفته است

شکل ۲-۱۰-۳-۸-۲: توزیع تنش پلاستیک در مقطع مختلط در حالت عملکرد مختلط کامل

در صورتی که مقاومت برشگیرهای به صورت گل میخ یا ناودانی به کار رفته در حدفاصل حداکثر لنگر خمشی مثبت و لنگر خمشی صفر ($\sum Q_n$)، از کوچکترین دو مقدار $A_s F_y$ و $0.85 f'_c A_c$ کمتر باشد، در این صورت تیر دارای عملکرد مختلط ناقص خواهد بود. در این حالت برای محاسبه مقاومت خمشی اسمی موجود، ابتدا باید یک بلوک فشاری فرضی به ارتفاع a از بالاترین تار مقطع جایگزین بخش بتن شود، سپس مقدار a از رابطه $\sum Q_n / 0.85 f'_c b_{eff}$ محاسبه شده و پس از آن از طریق تعادل استاتیکی، مقدار لنگر خمشی اسمی تیر تعیین شود (شکل ۳-۸-۲-۱۰).



شکل ۳-۸-۲-۱۰: توزیع تنش پلاستیک در مقطع مختلط در حالت عملکرد مختلط ناقص

الف-۲) در صورتی که $M_n^+ \frac{h}{t_w} > 3.76 \sqrt{E/F_y}$ باید براساس روی هم گذاری تنش های الاستیک و با فرض مقطع تبدیل یافته، براساس تنش های حاصل از بارهای قبل از سفت شدن بتن روی دورترین تار مقطع فولادی و بارهای پس از سفت شدن بتن در دورترین تارهای مقطع مختلط تعیین شود. در این حالت مقدار M_n^+ برابر کوچکترین دو مقدار به دست آمده از M_{n2}^+ و M_{n1}^+ خواهد بود که در آن، M_{n1}^+ لنگر خمشی نظیر تنش F_y در دورترین تار تحتانی مقطع مختلط و M_{n2}^+ لنگر خمشی نظیر تنش $0.7f'_c$ در دورترین تار فوقانی مقطع مختلط بوده و به شرح زیر محاسبه می شوند:

- در صورت استفاده از پایه های موقت (مطابق شکل ۳-۸-۲-۱۰):

$$M_{n1}^+ = F_y \times S_{tr}^{bot}$$

$$M_{n2}^+ = 0.7 f'_c \times n \times S_{tr}^{top} \quad (18-8-2-10)$$

$$M_n^+ = \min (M_{n1}^+ \text{ و } M_{n2}^+)$$

- در صورت عدم استفاده از پایه‌های موقت (مطابق شکل‌های ۱۰-۲-۸-۵):

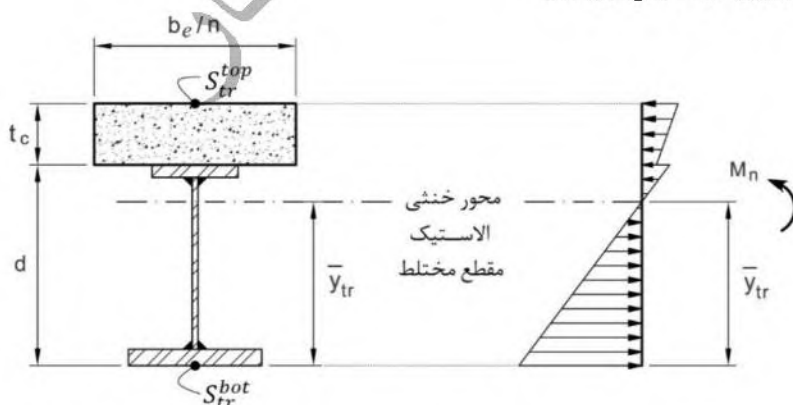
$$M_{n2}^+ = 0.7f'_c \times n \times S_{tr}^{top} + M_{r0}$$

$$\frac{M_{n1}^+ - M_{r0}}{S_{tr}^{bot}} + \frac{M_{r0}}{S_s^{bot}} = F_y \Rightarrow M_{n1}^+ = \dots \quad (10-2-8-19)$$

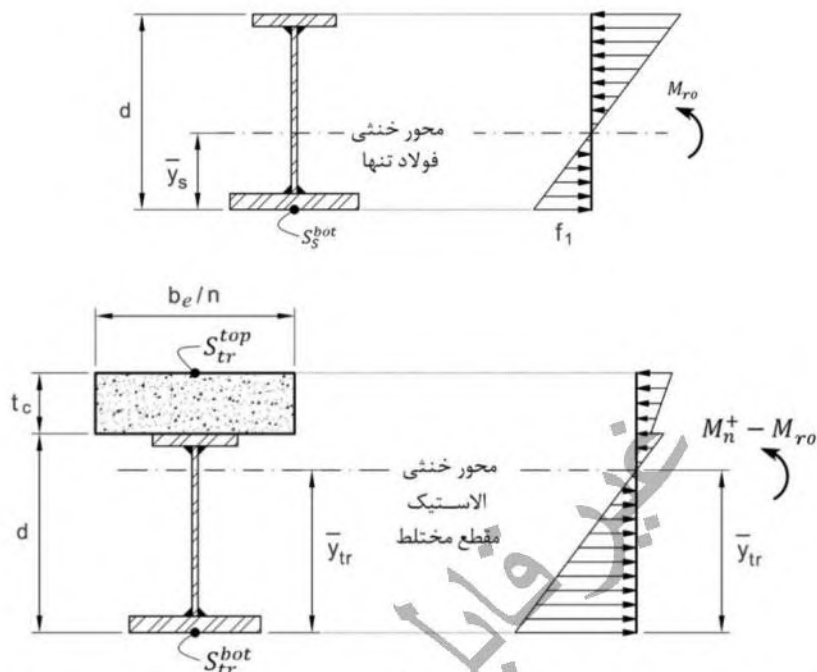
$$M_n^+ = \min(M_{n1}^+, M_{n2}^+)$$

M_{r0} = لنگر ناشی از بارهای قبل از سفت شدن بتن است که مقدار آن در روش LRFD برابر M_{u0}/ϕ و در روش ASD برابر ΩM_{a0} است.

تبصره: در صورتی که مقاومت برشگیرهای به صورت گل‌میخ یا ناودانی به کاررفته در حدفاصل حداکثر لنگر مثبت و لنگر صفر ($\sum Q_n$)، از کوچک‌ترین دو مقدار $A_s F_y$ و $0.85f'_c A_c$ کمتر باشد، در این حالت برای محاسبه مقاومت خمشی اسمی موجود، اساس مقطع مؤثر متناظر با تار تحتانی مقطع مختلط باید برابر $S_{tr}^{bot} = S_s^{bot} + \sqrt{(\sum Q_n / C_f)(S_{tr}^{bot} - S_s^{bot})}$ و اساس مقطع مؤثر متناظر با تار فوقانی مقطع مختلط باید برابر $S_{tr}^{top} = S_{tr}^{top} (S_{eff}^{bot} / S_{tr}^{bot})$ در نظر گرفته شود که در آن S_{tr}^{bot} اساس مقطع الاستیک مقطع تبدیل‌یافته نسبت به دورترین تار تحتانی مقطع، S_{tr}^{top} اساس مقطع الاستیک مقطع تبدیل‌یافته نسبت به دورترین تار فوقانی مقطع و S_s^{bot} اساس مقطع الاستیک مقطع فولادی تنها نسبت به دورترین تار تحتانی آن است.



شکل ۱۰-۳-۴-۱۰: توزیع الاستیک تنش در مقطع مختلط تبدیل‌یافته در صورت استفاده از پایه‌های موقت



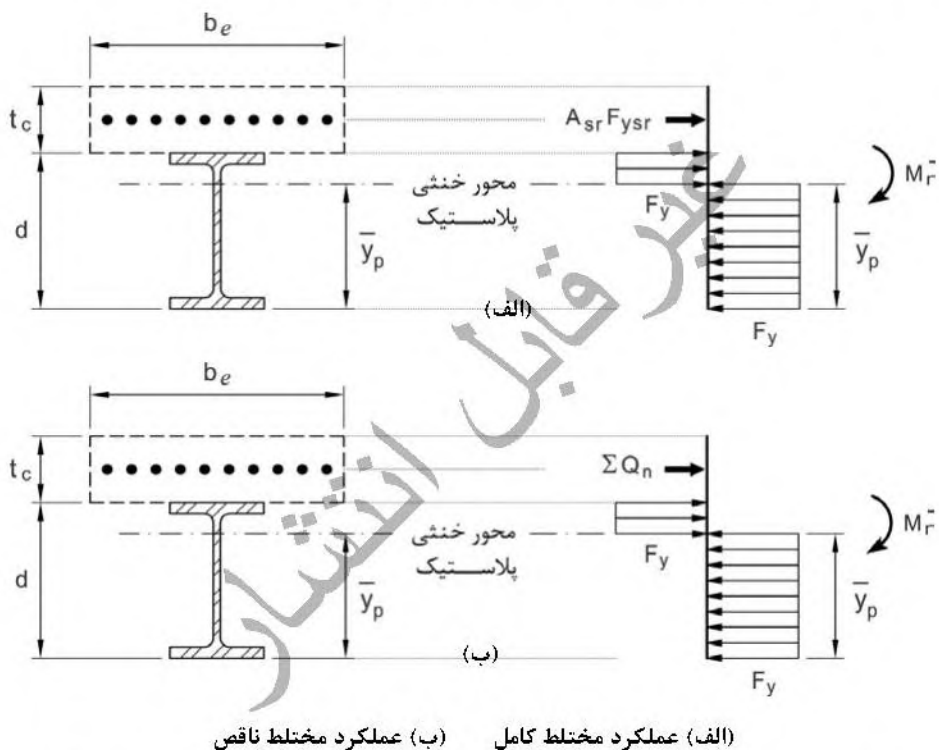
شکل ۱۰-۲-۸-۵: توزیع الاستیک تنش در مقطع مختلط تبدیل یافته در صورت عدم استفاده از پایه‌های موقت

(ب) در نواحی لنگر خمشی منفی

در نواحی لنگر خمشی منفی، مقاومت خمشی موجود اعضای مختلط و دال بتنی متکی بر آن با عملکرد مختلط کامل، در روش LRFD برابر $\phi_b M_n^-$ و در روش ASD برابر $\frac{M_n^-}{\Omega_b}$ بوده که در آن ϕ_b برابر 0.9، Ω_b برابر 1.67 و M_n^- را می‌توان به‌طور محافظه‌کارانه برابر مقاومت خمشی اسمی منفی مقطع فولادی تنها براساس ضوابط بخش ۱۰-۲-۵ در نظر گرفت. در صورت اقیان شرایط زیر مقاومت خمشی اسمی منفی مقطع مختلط را می‌توان براساس توزیع تنش پلاستیک و با منظور کردن میلگردهای موجود در دال بتنی در محدوده پهنای مؤثر تیر محاسبه نمود:

- ۱- اجزای مقطع فولادی فشرده و دارای اتکای جانبی کافی مطابق الزامات بخش ۱۰-۲-۵ باشد.
- ۲- در ناحیه لنگر خمشی منفی، دال بتنی به کمک برشگیرهای کافی به تیر فولادی وصل شده باشد.
- ۳- در محدوده عرض مؤثر دال بتنی، میلگردهای موازی با محور تیر به‌طور کامل الزامات مربوط به چسبندگی و طول مهارى را مطابق مبحث نهم مقررات ملی ساختمان برآورده نمایند.

در صورتی که $\sum Q_n \geq A_{sr} F_{yr}$ باشد، در ناحیه لنگر خمشی منفی عملکرد مختلط کامل بوده و مقدار M_n^- می‌تواند مطابق شکل ۱۰-۲-۸-۶-الف، براساس توزیع تنش پلاستیک تعیین شود. اما اگر $\sum Q_n < A_{sr} F_{yr}$ باشد، در ناحیه لنگر خمشی منفی عملکرد مختلط ناقص بوده و مقدار M_n^- می‌تواند مطابق شکل ۱۰-۲-۸-۶-ب تعیین گردد. در هر حال، در ناحیه لنگر خمشی منفی در صورتی می‌توان از عملکرد مختلط ناقص استفاده کرد که $\frac{\sum Q_n}{A_{sr} F_{yr}}$ کمتر از 0.25 نباشد.



شکل ۱۰-۲-۸-۶: مقاومت خمشی منفی اعضای مختلط با مقطع فولادی و دال بتنی متکی بر آن

پ) مقاومت خمشی موجود اعضای مختلط با مقطع فولادی و دال بتنی متکی بر آن به همراه عرشه فولادی

مقاومت خمشی موجود اعضای مختلط با مقطع فولادی و دال بتنی متکی بر آن به همراه عرشه فولادی باید براساس الزامات بند ۱۰-۲-۸-۳-الف برای مقاومت خمشی موجود مثبت و براساس

الزامات بند ۱۰-۲-۸-۳-۳-ب برای مقاومت خمشی موجود منفی و با رعایت الزامات زیر تعیین گردد:

پ-۱) ملاحظات و محدودیت‌ها

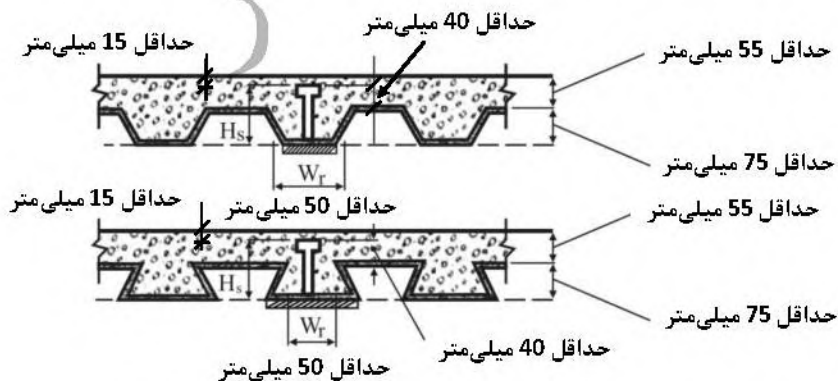
۱- ارتفاع اسمی عرشه فولادی (h_f) نباید از 75 میلی‌متر بیشتر باشد. پهنای متوسط کنگره‌های پرشده با بتن (w)، نباید کمتر از 50 میلی‌متر باشد، لیکن در محاسبات نباید بزرگ‌تر از حداقل پهنای آزاد (خالص) در نزدیکی سطح فوقانی عرشه فولادی در نظر گرفته شود.

۲- دال بتنی باید به وسیله برشگیرهای از نوع گل‌میخ با قطر حداکثر 20 میلی‌متر به مقطع فولادی متصل شوند. گل‌میخ‌ها باید از طریق عرشه فولادی یا به‌طور مستقیم به مقطع فولادی جوش شوند. پس از نصب، ارتفاع گل‌میخ‌ها که از بالای عرشه فولادی اندازه‌گیری می‌شود، نباید از 40 میلی‌متر و نصف ضخامت دال بتنی روی عرشه کوچک‌تر باشد.

۳- پوشش بتن روی گل‌میخ‌ها نباید از 15 میلی‌متر کمتر باشد.

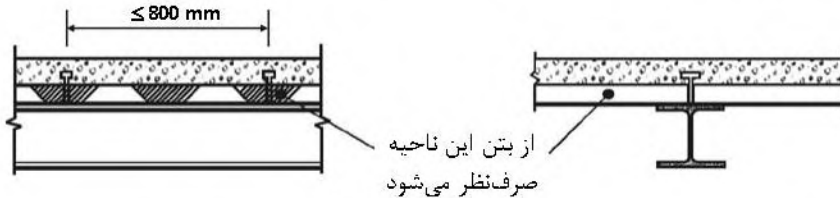
۴- ضخامت دال بتنی در قسمت فوقانی عرشه فولادی نباید کمتر از 55 میلی‌متر باشد.

۵- عرشه فولادی باید در فواصلی حداکثر 450 میلی‌متر به مقطع فولادی و سایر اعضای تکیه‌گاهی مهار شوند. این مهارها می‌توانند برشگیرهای از نوع گل‌میخ، ترکیبی از گل‌میخ‌ها و جوش‌های نقطه‌ای یا هر راهکار فنی دیگر باشد.



شکل ۱۰-۲-۸-۷: ملاحظات و محدودیت‌های عرشه فولادی برای حالت یک گل‌میخ در پهنا

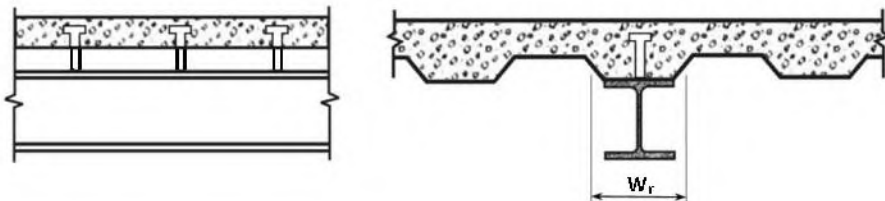
پ-۲) عرشه فولادی که کنگره‌های آن‌ها عمود بر محور طولی تیر است در تعیین مشخصات هندسی مقطع مختلط و نیز در محاسبه A_c باید از بتن موجود در زیر سطح فوقانی عرشه فولادی صرف‌نظر شود (شکل ۱۰-۲-۸-۸).



شکل ۱۰-۲-۸-۸: عرشه فولادی که کنگره‌های آن عمود بر محور طولی تیر است

پ-۳) عرشه فولادی که کنگره‌های آن موازی با محور طولی تیر است در تعیین مشخصات هندسی مقطع مختلط و نیز در محاسبه سطح مقطع بخش بتنی (A_c)، می‌توان از بتن موجود در داخل کنگره‌های عرشه فولادی استفاده نمود. همچنین عرشه فولادی را باید در روی تیر فولادی تکیه‌گاهی از هم جدا کرد به طوری که در روی بال مقطع فولادی یک ماهیچه بتنی تشکیل شود.

چنانچه ارتفاع اسمی عرشه فولادی (h_r) برابر 40 میلی‌متر یا بزرگ‌تر باشد، پهناى متوسط کنگره‌های پر شده با بتن در روی تیر تکیه‌گاهی نباید کمتر از 50 میلی‌متر برای حالت یک گل‌میخ در پهنا باشد. این پهناى حداقل برای هر گل‌میخ اضافی در پهنا، باید به اندازه 4 برابر قطر گل‌میخ افزایش یابد.



شکل ۱۰-۲-۸-۹: عرشه فولادی که کنگره‌های آن موازی با محور طولی تیر است

ت) مقاومت برشی موردنیاز بین تیر فولادی و دال بتنی

ت-۱) در نواحی لنگر خمشی مثبت

برش افقی موردنیاز کل (V_h) بین تیر فولادی و دال بتنی در فاصله نقطه حداکثر لنگر خمشی مثبت و نقطه لنگر خمشی صفر در حالت عملکرد مختلط کامل باید برابر کوچکترین دو مقدار به دست آمده از حالت‌های حدی زیر در نظر گرفته شود:

۱- خردشدگی بتن مطابق رابطه زیر:

$$V_h = 0.85f'_c A_c \quad (20-8-2-10)$$

۲- تسلیم کششی مقطع فولادی مطابق رابطه زیر:

$$V_h = F_y A_s \quad (21-8-2-10)$$

تبصره: در ناحیه لنگر خمشی مثبت (فاصله بین نقطه حداکثر لنگر خمشی مثبت و نقطه لنگر خمشی صفر) چنانچه مقدار ΣQ_n مساوی یا بیش از V_h باشد تیر دارای عملکرد مختلط کامل، کمتر از V_h و مساوی یا بیشتر از $0.25V_h$ باشد تیر دارای عملکرد مختلط ناقص و کمتر از $0.25V_h$ باشد تیر بدون عملکرد مختلط در نظر گرفته می‌شود.

در روابط فوق:

A_c = سطح مقطع دال بتنی در محدوده پهنای مؤثر

A_s = مساحت مقطع فولادی

ΣQ_n = مقاومت اسمی برشگیرهای تعبیه شده در فاصله بین نقطه لنگر خمشی صفر و نقطه با حداکثر لنگر خمشی مثبت

ت-۲) در نواحی لنگر خمشی منفی

در تیرهای پیوسته و خمشی که در آن میلگردهای طولی در نواحی لنگر خمشی منفی به صورت مختلط با مقطع فولادی عمل می‌نمایند، برش افقی موردنیاز کل (V_h^-) بین دال بتنی و تیر فولادی در فاصله نقطه حداکثر لنگر خمشی منفی و نقطه لنگر خمشی صفر باید براساس حالت حدی تسلیم میلگردهای داخل بتن در پهنای مؤثر دال بتنی از رابطه زیر تعیین شود:

$$V_h^- = F_{yr} A_{sr} \quad (22-8-2-10)$$

که در آن:

A_{sr} = سطح مقطع میلگردهای طولی تعبیه شده در عرض مؤثر دال

F_{yr} = تنش تسلیم مشخصه میلگردها

تبصره: در ناحیه لنگر خمشی منفی (فاصله بین نقطه حداکثر لنگر خمشی منفی و نقطه لنگر خمشی صفر) چنانچه مقدار ΣQ_n مساوی یا بیش از V_n^- باشد تیر دارای عملکرد مختلط کامل، کمتر از V_n^- و مساوی یا بیش از $0.25V_n^-$ باشد تیر دارای عملکرد مختلط ناقص و کمتر از $0.25V_n^-$ باشد تیر بدون عملکرد مختلط در نظر گرفته می شود.

۱۰-۲-۸-۳-۴ تغییر شکل های قائم و تغییر مکان های جانبی اعضای خمشی مختلط

برای محاسبه تغییر شکل های قائم و تغییر مکان های جانبی در تحلیل الاستیک سیستم های شامل اعضای با مقطع مختلط، ممان اینرسی مؤثر اعضای با مقطع مختلط می تواند براساس رابطه زیر تعیین شود:

$$I_{equivalent} = 0.75(\alpha I_{pos} + \beta I_{neg}) \quad (۲۳-۸-۲-۱۰)$$

که در آن:

I_{pos} = ممان اینرسی مؤثر عضو خمشی مختلط در ناحیه خمشی مثبت براساس مقطع تبدیل یافته در حالت عملکرد مختلط کامل

I_{neg} = ممان اینرسی مؤثر عضو خمشی مختلط در ناحیه خمشی منفی براساس مقطع تبدیل یافته در حالت عملکرد مختلط کامل

α و β = ضرایب وزنی مورد استفاده در محاسبه ممان اینرسی مؤثر مقطع مختلط عضو خمشی که باید به شرح زیر در نظر گرفته شود:

- برای تیرهای دو سر ساده، مقدار α برابر 1.0 و مقدار β برابر صفر
- برای تیرهای پیوسته تحت بارهای ثقلی، مقدار α برابر 0.6 و مقدار β برابر 0.4
- برای تیرهای خمشی مختلط واقع در قاب های خمشی تحت اثر بارهای ثقلی، مقدار α برابر 0.6 و مقدار β برابر 0.4
- برای تیرهای خمشی مختلط واقع در قاب های خمشی تحت اثر بارهای جانبی، مقدار هر دو ضریب α و β برابر 0.5

چنانچه عملکرد مختلط بین بخش بتنی و فولادی مطابق بند ۱۰-۲-۸-۳-۳-ت به صورت ناقص باشد، در رابطه ۱۰-۲-۸-۲۳ برای مقادیر I_{pos} و I_{neg} باید مطابق روابط زیر از مقادیر مؤثر آن‌ها استفاده شود:

$$I_{pos,eff} = 0.7 \left(I_s + \sqrt{\sum Q_n / C_f} (I_{pos} - I_s) \right) \quad (۲۴-۸-۲-۱۰)$$

$$I_{neg,eff} = 0.7 \left(I_s + \sqrt{\sum Q_n / A_{sr} F_{yr}} (I_{neg} - I_s) \right) \quad (۲۵-۸-۲-۱۰)$$

که در آن:

$\sum Q_n$ = مقدار مقاومت برشی اسمی برشگیرهای به صورت گل‌میخ یا ناودانی تعبیه شده در حدفاصل لنگر حداکثر مثبت و لنگر صفر در رابطه ۱۰-۲-۸-۲۴ و مقدار مقاومت برشی اسمی برشگیرهای به صورت گل‌میخ یا ناودانی تعبیه شده در حدفاصل لنگر حداکثر منفی و لنگر صفر در رابطه ۱۰-۲-۸-۲۵

C_f = حداقل دو مقدار $0.85 f'_c A_c$ و $A_s F_y$

I_s = ممان اینرسی مقطع تیر فولادی تنها

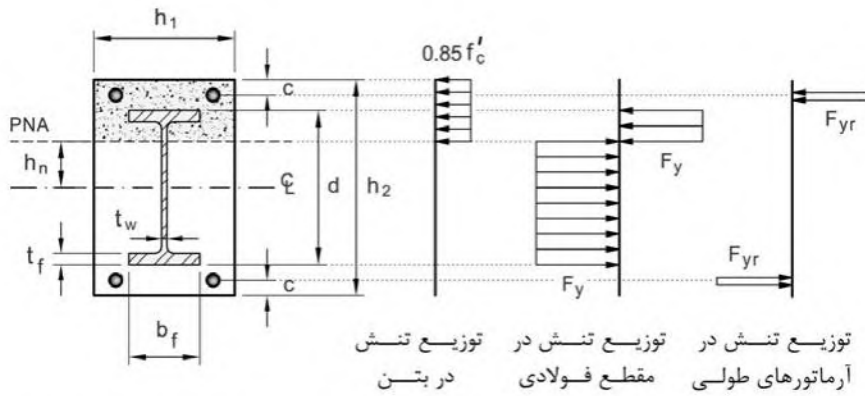
۱۰-۲-۸-۳-۵ مقاومت خمشی موجود مقاطع مختلط محاط در بتن

مقاومت خمشی موجود مقاطع مختلط محاط در بتن، مساوی $\phi_b M_n$ در روش LRFD و مساوی $\frac{M_n}{\Omega_b}$ در روش ASD است که در آن:

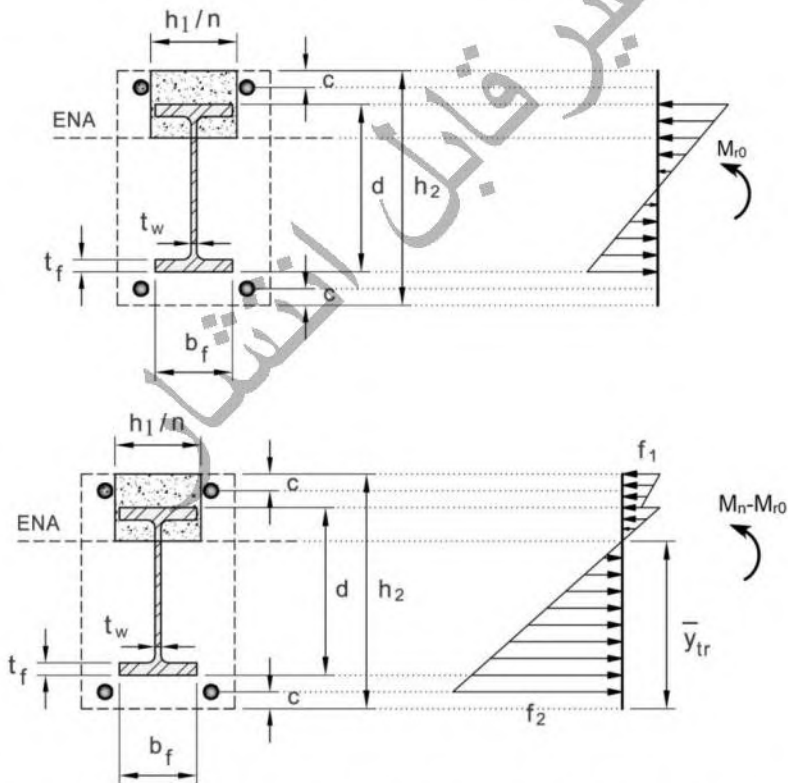
$\phi_b = 0.9$ (LRFD) و $\Omega_b = 1.67$ (ASD)

و مقاومت خمشی اسمی (M_n)، باید براساس یکی از روش‌های زیر تعیین شود:

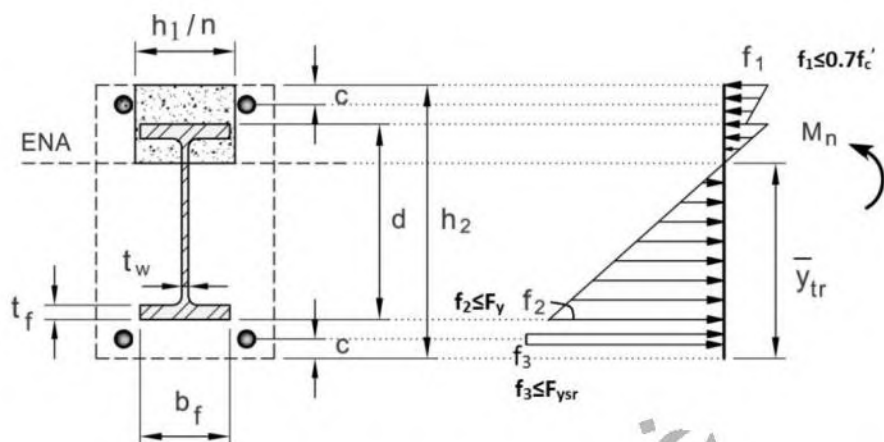
- ۱- در صورت تعبیه برشگیرهای کافی در سرتاسر طول عضو مختلط، براساس یکی از روش‌های توزیع تنش پلاستیک (شکل ۱۰-۲-۸-۱۰) یا سازگاری کرنش‌ها بر روی مقطع مختلط
- ۲- براساس روی هم گذاری تنش‌های الاستیک با فرض مقطع تبدیل یافته برای حالت حدی اولین نقطه تسلیم در مقطع مختلط (مطابق شکل ۱۰-۲-۸-۱۱ در حالت بدون استفاده از پایه‌های موقت و مطابق شکل ۱۰-۲-۸-۱۲ در حالت استفاده از پایه‌های موقت)
- ۳- براساس توزیع تنش پلاستیک بر روی مقطع فولادی تنها (M_p)



شکل ۲-۱۰-۸-۱۰: مقاومت خمشی مقاطع مختلف محاط در بتن براساس روش توزیع تنش پلاستیک



شکل ۲-۱۰-۸-۱۱: مقاومت خمشی مقاطع مختلف محاط در بتن براساس روی هم‌گذاری تنش‌های الاستیک با فرض مقطع تبدیل یافته در حالت بدون استفاده از پایه‌های موقت



شکل ۱۰-۲-۸-۱۲: مقاومت خمشی مقاطع مختلف محاط در بتن براساس روی هم گذاری تنش های الاستیک با فرض مقطع تبدیل یافته در حالت استفاده از پایه های موقت

۱۰-۲-۸-۳-۶ مقاومت خمشی موجود مقاطع مختلف پر شده با بتن

مقاومت خمشی موجود مقاطع مختلف پر شده با بتن در روش LRFD برابر $\phi_b M_n$ و در روش ASD برابر (M_n / Ω_b) است که در آن ϕ_b برابر ۰.۹ و Ω_b برابر ۱.۶۷ بوده و M_n مقاومت خمشی اسمی مقطع مختلط است که باید با توجه به شرایط اجزای مقطع از منظر کماتش موضعی، به شرح زیر تعیین شود:

۱- برای مقاطع فشرده

در این مقاطع مقاومت خمشی اسمی (M_n) ، از رابطه زیر تعیین می شود:

$$M_n = M_p \quad (۱۰-۲-۸-۲۶)$$

که در آن:

$M_p =$ لنگر خمشی پلاستیک مقطع مختلط. مطابق شکل ۱۰-۲-۸-۱۳ لنگر خمشی متناظر با توزیع تنشی که در آن مقطع فولادی در کشش و فشار به تسلیم کامل رسیده و تنش در ناحیه فشاری بتن برابر با $0.85f'_c$ است.

۲- برای مقاطع غیر فشرده

در این مقاطع مقاومت خمشی اسمی (M_n)، از رابطه زیر تعیین می‌شود:

$$M_n = M_p - (M_p - M_y) \left(\frac{\lambda - \lambda_p}{\lambda_r - \lambda_p} \right) \quad (2-10-27)$$

که در آن:

λ = نسبت پهنا به ضخامت اجزای مقطع فولادی (هرکدام شرایط بحرانی تری ایجاد نماید)

λ_p = حد لاغری برای بال و جان فشرده مطابق جدول ۲-۸-۱۰

λ_r = حد لاغری برای بال و جان غیر فشرده مطابق جدول ۲-۸-۱۰

M_p = لنگر پلاستیک مقطع مختلط

M_y = لنگر تسلیم مقطع مختلط. مطابق شکل ۱۴-۸-۲-۱۰ لنگر متناظر با تسلیم کامل بال کششی

و بخشی از جان کششی و شروع تسلیم در تار فشاری بخش فولادی و همچنین توزیع خطی

تنش با حداکثر مقدار $0.7f'_c$ در دورترین تار فشاری، در ناحیه فشاری بخش بتنی است.

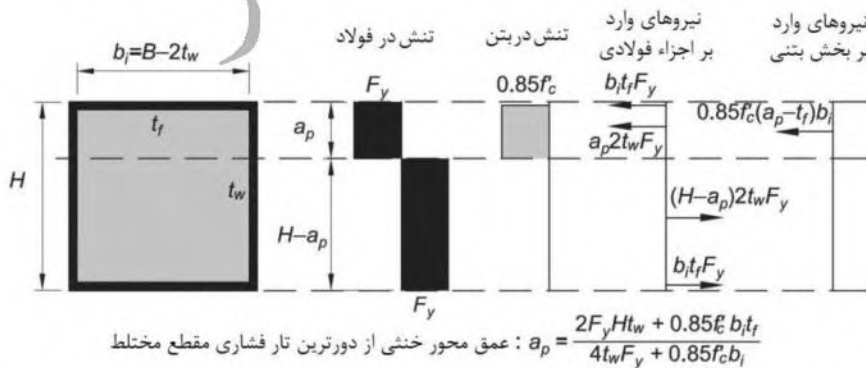
۳- برای مقاطع با اجزای لاغر

مطابق شکل ۱۵-۸-۲-۱۰ در این گونه مقاطع M_n باید براساس توزیع خطی تنش بر روی مقطع مختلط

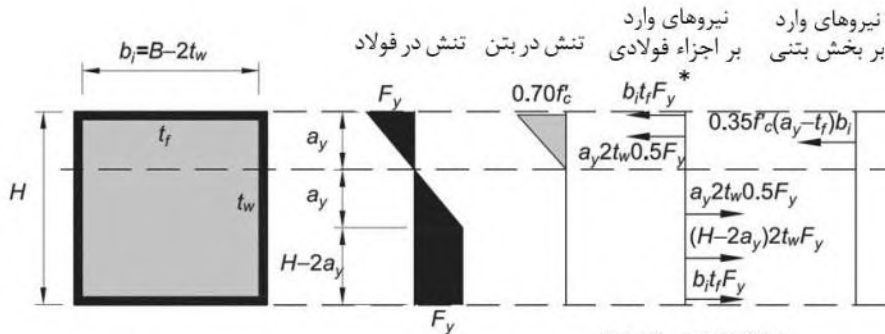
با حداکثر مقادیر تنش F_{cr} مطابق رابطه ۱۴-۸-۲-۱۰ در دورترین تار فشاری بخش فولادی و تنش F_y

در دورترین تار کششی فولادی (با توزیع خطی تنش) و همچنین توزیع خطی تنش با حداکثر

مقدار $0.7f'_c$ در دورترین تار فشاری بخش بتنی و مقدار صفر در محل محور خنثی، تعیین گردد.

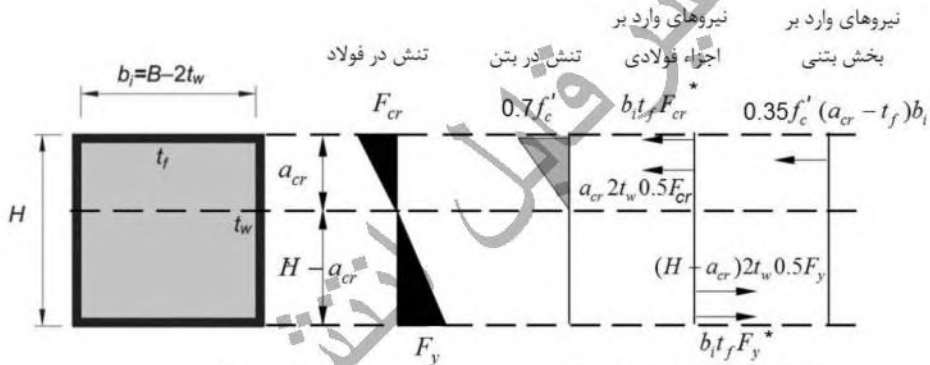


شکل ۱۵-۸-۲-۱۰: محاسبه لنگر خمشی پلاستیک مقطع مختلط پر شده با بتن برای مقاطع فشرده



$$a_y = \frac{2F_y H t_w + 0.35f_c b_f t_f}{4t_w F_y + 0.35f_c b_f}$$

شکل ۱۰-۲-۸-۱۴: محاسبه لنگر خمشی تسلیم مقطع مختلط پر شده با بتن برای مقاطع غیرفشرده



$$a_{cr} = \frac{F_y H t_w + (0.35f'_c + F_y - F_{cr}) b_f t_f}{t_w (F_{cr} + F_y) + 0.35f'_c b_f}$$

* از تغییرات تنش در ضخامت بال فشاری بخش فولادی در حدفاصل دو جان صرفنظر شده است.

شکل ۱۰-۲-۸-۱۵: محاسبه لنگر خمشی مقطع مختلط در صورتی که مقطع فولادی دارای اجزای لاغر باشد

۱۰-۲-۸-۴ مقاومت برشی موجود اعضای با مقطع مختلط

مقاومت برشی موجود اعضای با مقطع مختلط به شرح زیر تعیین می‌گردد:

الف) اعضای مختلط با مقطع فولادی و دال بتنی متکی بر آن

در اعضای مختلط با مقطع فولادی و دال بتنی متکی بر آن، با و بدون عرشه‌های فولادی، مقاومت برشی موجود برابر $\phi_v V_n$ در روش LRFD و برابر V_n / Ω_v در روش ASD است که در آن مقاومت برشی اسمی (V_n) باید براساس مقطع فولادی تنها و مطابق الزامات بخش ۱۰-۲-۶ تعیین شود.

ب) اعضای مختلط محاط در بتن

در اعضای مختلط محاط در بتن، مقاومت برشی موجود برابر $\phi_v V_n$ در روش LRFD و برابر V_n/Ω_v در روش ASD است و می‌تواند براساس یکی از روش‌های زیر محاسبه شود:

- ۱- براساس مقاومت برشی موجود مقطع فولادی تنها بر مبنای الزامات بخش ۱۰-۲-۶
- ۲- براساس مقاومت برشی موجود بخش بتنی مقطع مختلط (بتن و میلگردهای عرضی) مطابق الزامات مبحث نهم مقررات ملی ساختمان با منظور نمودن $\phi_v = 0.75$ و $\Omega_v = 2$
- ۳- براساس مقاومت برشی اسمی مقطع فولادی تنها بر مبنای الزامات بخش ۱۰-۲-۶ بعلاوه مقاومت برشی اسمی میلگردهای عرضی مطابق الزامات مبحث نهم مقررات ملی ساختمان با منظور نمودن $\phi_v = 0.75$ و $\Omega_v = 2$ برای هر دو بخش مقطع فولادی و میلگردهای عرضی

پ) اعضای مختلط پر شده با بتن

در اعضای با مقطع مختلط پر شده با بتن، مقاومت برشی موجود برابر $\phi_v V_n$ در روش LRFD و برابر V_n/Ω_v در روش ASD است که در آن ϕ_v برابر ۰.۹ و Ω_v برابر ۱.۶۷ بوده و V_n از رابطه زیر محاسبه می‌شود:

$$V_n = 0.6A_v F_y + 0.06K_c A_c \sqrt{f'_c} \quad (28-A-2-10)$$

که در آن:

A_v = سطح مقطع مؤثر برشی بخش فولادی مقطع مختلط پر شده با بتن که مقدار آن برای مقاطع قوطی شکل (HSS) و جعبه‌ای ساخته شده از ورق باید برابر مجموع مساحت دو جان (مطابق بخش ۱۰-۲-۶) و برای مقاطع دایره‌ای شکل باید برابر $2A_s/\pi$ در نظر گرفته شود.

A_c = مساحت بخش بتنی مقطع مختلط

A_s = مساحت بخش فولادی مقطع مختلط

K_c = برای کلیه مقاطع چنانچه $M_r/V_r d \leq 0.7$ باشد باید برابر یک، برای مقاطع مختلط قوطی شکل (HSS) و جعبه‌ای ساخته شده از ورق با مقطع فشرده چنانچه $M_r/V_r d < 0.5$ باشد باید برابر ۱۰، برای مقاطع مختلط دایره‌ای شکل با مقطع فشرده چنانچه $M_r/V_r d < 0.5$ باشد باید برابر ۹ و برای مقاطع غیرفشرده و لاغر باید برابر یک در نظر گرفته شود. برای مقاطع فشرده با شرایط $0.5 \leq M_r/V_r d < 0.7$ می‌توان از درون یابی خطی استفاده نمود.

d = عمق کلی مقطع در راستای برش

M_r = مقاومت خمشی موردنیاز ستون

V_r = مقاومت برشی موردنیاز ستون

f'_c = تنش فشاری مشخصه نمونه استوانه‌ای بتن برحسب مگاپاسکال

۱۰-۲-۸-۵ ترکیب نیروی محوری و لنگر خمشی در اعضای با مقطع مختلط

اثر هم‌زمان نیروی محوری و لنگرهای خمشی در اعضای با مقطع مختلط باید با رعایت الزامات زیر در نظر گرفته شود:

(۱) اثر هم‌زمان نیروی محوری و لنگرهای خمشی در اعضای با مقطع مختلط باید با در نظر گرفتن

الزامات تحلیل و طراحی برای تأمین پایداری مطابق الزامات بخش ۱۰-۲-۱ صورت گیرد.

(۲) مقاومت محوری و خمشی موجود باید بر مبنای الزامات بندهای ۱۰-۲-۸-۲ و ۱۰-۲-۸-۳ تعیین شوند.

(۳) برای اعضای مختلط محاط در بتن و اعضای مختلط پرشده با بتن با اجزای فولادی فشرده،

اثر هم‌زمان نیروی محوری و لنگرهای خمشی می‌تواند براساس الزامات بخش ۱۰-۲-۷-۲ یا

براساس یکی از روش‌های قیدشده در بند ۱۰-۲-۸-۱ در نظر گرفته شود.

(۴) برای اعضای مختلط پرشده با بتن با اجزای فولادی غیرفشرده یا لاغر، اثر هم‌زمان نیروی

محوری و لنگرهای خمشی باید براساس الزامات بخش ۱۰-۲-۷-۲ یا براساس روش تنش-

کرنش مؤثر معرفی شده در بند ۱۰-۲-۸-۱-۱-ت و یا از طریق روابط زیر تعیین شود:

$$\frac{P_r}{P_c} + \frac{1-c_p}{c_m} \left(\frac{M_r}{M_c} \right) \leq 1.0 \quad \bullet \text{ چنانچه } \frac{P_r}{P_c} \geq c_p$$

$$\frac{1-c_m}{c_p} \left(\frac{P_r}{P_c} \right) + \frac{M_r}{M_c} \leq 1.0 \quad \bullet \text{ چنانچه } \frac{P_r}{P_c} < c_p$$

که در آن:

P_r = مقاومت محوری موردنیاز عضو با مقطع مختلط

P_c = مقاومت محوری موجود عضو با مقطع مختلط

M_T = مقاومت خمشی موردنیاز عضو با مقطع مختلط

M_C = مقاومت خمشی موجود عضو با مقطع مختلط

C_p و C_m = ضرایبی هستند که براساس جدول ۳-۸-۲-۱۰ و مقدار C_{SR} تعیین می‌شوند. در این

محاسبات مقدار C_{SR} از رابطه زیر به دست می‌آید:

$$C_{SR} = (A_s F_y + A_{SR} F_{yR}) / (A_c f'_c) \quad (۲۹-۸-۲-۱۰)$$

جدول ۳-۸-۲-۱۰: ضرایب C_m و C_p

ضریب C_m		ضریب C_p	نوع شکل مقطع مختلط پرشده با بتن
$C_{SR} < 0.5$	$C_{SR} \geq 0.5$		
$C_m = \frac{0.9}{C_{SR}^{0.36}} \leq 1.67$	$C_m = \frac{1.06}{C_{SR}^{0.11}} \geq 1.0$	$C_p = \frac{0.17}{C_{SR}^{0.4}}$	مستطیلی شکل
$C_m = \frac{0.95}{C_{SR}^{0.32}} \leq 1.67$	$C_m = \frac{1.10}{C_{SR}^{0.08}} \geq 1.0$	$C_p = \frac{0.27}{C_{SR}^{0.4}}$	دایره‌ای شکل

۳-۸-۲-۱۰ انتقال بار در اعضای با مقطع مختلط محاط در بتن و پرشده با بتن

۱-۶-۸-۲-۱۰ الزامات عمومی

هنگامی که اعضای با مقطع مختلط محاط در بتن یا پرشده با بتن تحت اثر نیروی محوری خارجی قرار می‌گیرند، در مرز بخش بتنی و فولادی، برش طولی موردنیاز (V_p')، متناسب با نحوه انتقال بار به مقطع مختلط، براساس الزامات بند ۲-۶-۸-۲-۱۰ تعیین می‌گردد. مقاومت برش طولی موجود در روش LRFD برابر ϕR_n و در روش ASD برابر R_n / Ω است و براساس نوع مکانیزم انتقال نیرو، مطابق الزامات بند ۳-۶-۸-۲-۱۰ تعیین می‌شود. مقاومت برش طولی موجود باید بزرگ‌تر یا مساوی مقاومت برش طولی موردنیاز (V_p') باشد.

۲-۶-۸-۲-۱۰ مقاومت برش طولی موردنیاز در مقاطع مختلط محاط در بتن و پرشده با بتن

مقاومت برشی طولی موردنیاز (V_p') در مقاطع مختلط محاط در بتن و پرشده با بتن به شرح زیر تعیین می‌شود:

الف) هنگامی که نیروی خارجی مستقیماً به مقطع فولادی وارد می‌شود در این حالت مقاومت برش طولی موردنیاز که باید به بخش بتنی انتقال یابد (V_r')، از رابطه زیر محاسبه می‌شود:

$$V_r' = P_r' (1 - F_y A_s / P_{no}) \quad (30-8-2-10)$$

که در آن:

A_s = مساحت بخش فولادی مقطع مختلط

F_y = تنش تسلیم مشخصه مصالح مقطع فولادی

P_{no} = مقاومت محوری فشاری اسمی مقطع مختلط بدون در نظر گرفتن آثار طول مؤثر، مطابق

رابطه ۴-۸-۲-۱۰ برای مقاطع مختلط محاط در بتن و روابط ۹-۸-۲-۱۰ و ۱۱-۸-۲-۱۰

برای مقاطع مختلط پرشده با بتن دارای اجزای فولادی فشرده و غیرفشرده (حسب مورد)

P_r' = نیروی خارجی وارد بر مقطع، براساس ترکیبات بارگذاری LRFD و ASD در تراز طبقات

ب) هنگامی که نیروی خارجی مستقیماً به بتن وارد می‌شود

در این حالت مقاومت برش طولی موردنیاز که باید به بخش فولادی منتقل گردد (V_r'')، از روابط زیر تعیین می‌گردد:

۱- برای مقاطع مختلط محاط در بتن و مقاطع پرشده با بتنی که اجزای فولادی مقطع، فشرده و

غیرفشرده هستند:

$$V_r'' = P_r' (F_y A_s / P_{no}) \quad (31-8-2-10)$$

۲- برای مقاطع مختلط پرشده با بتن با اجزای فولادی لاغر

$$V_r'' = P_r' (F_{cr} A_s / P_{no}) \quad (32-8-2-10)$$

که در آن:

F_{cr} : تنش کماتنشی بحرانی اجزای لاغر بخش فولادی در مقطع مختلط مطابق رابطه ۱۴-۸-۲-۱۰

P_{no} : مقاومت محوری فشاری اسمی مقطع مختلط بدون در نظر گرفتن آثار طول مؤثر، مطابق رابطه

۴-۸-۲-۱۰ برای مقاطع مختلط محاط در بتن و رابطه ۹-۸-۲-۱۰ برای مقاطع مختلط پرشده

با بتن.

پ) هنگامی که نیروی خارجی به طور همزمان به بخش فولادی و بخش بتنی وارد شود در این حالت مقاومت برش طولی موردنیاز (V_r') ، از طریق تعادل نیروها در مقطع مختلط تعیین می‌گردد.

۱۰-۲-۸-۶-۳ مقاومت برش طولی موجود در مقاطع مختلط محاط در بتن و پرشده با بتن مقاومت برش طولی موجود اعضای با مقطع مختلط محاط در بتن براساس یکی از مکانیزم‌های انتقال نیرو شامل برشگیرهای تعبیه‌شده و اتکای مستقیم و مقاومت برش طولی موجود اعضای با مقطع مختلط پرشده با بتن براساس یکی از مکانیزم‌های انتقال نیرو شامل چسبندگی بین بتن و فولاد، برشگیرهای تعبیه‌شده و اتکای مستقیم، براساس الزامات این بند تعیین می‌گردد. به‌کارگیری هم‌زمان مکانیزم‌های انتقال نیرو مجاز نیست.

الف) مقاومت برش طولی موجود براساس مکانیزم چسبندگی بین بتن و فولاد هنگامی که در مقطع مختلط پرشده با بتن مقاومت برش طولی موردنیاز از طریق مکانیزم چسبندگی بین بتن و فولاد انتقال می‌یابد، مقاومت برش طولی موجود در روش LRFD مساوی ϕR_n و در روش ASD مساوی R_n/Ω بوده و به‌صورت زیر تعیین می‌گردد:

$$R_n = F_b L_{in} F_{in} \quad (۱۰-۲-۸-۳۳)$$

$$\phi = 0.5 \text{ (LRFD)} \quad \text{و} \quad \Omega = 3 \text{ (ASD)}$$

که در آن:

F_{in} = تنش اسمی پیوستگی برحسب مگاپاسکال که برابر است با:

$$F_{in} = 2100t/H^2 \leq 0.7 \quad \text{برای مقاطع توخالی جعبه‌ای مستطیلی:}$$

$$F_{in} = 5300t/D^2 \leq 1.4 \quad \text{برای مقاطع لوله‌ای شکل:}$$

D = قطر خارجی مقاطع لوله‌ای برحسب میلی‌متر

H = حداکثر بُعد عرضی مقطع توخالی جعبه‌ای برحسب میلی‌متر

L_{in} = طول مقرر بار که انتقال برش از طریق آن صورت می‌گیرد، شامل عمق اتصال تیر به ستون

بعلاوه 2 برابر حداقل بُعد ستون در پایین و بالای ناحیه اتصال برحسب میلی‌متر

R_n = مقاومت اسمی پیوستگی

P_t = محیط فصل مشترک پیوستگی بتن و فولاد مقطع مختلط برحسب میلی‌متر
 t = ضخامت مقطع توخالی فولادی

ب) مقاومت برش طولی موجود براساس مکانیزم برشگیرهای تعبیه‌شده

هنگامی که در مقطع مختلط محاط در بتن یا پرشده با بتن مقاومت برش طولی موردنیاز از طریق مکانیزم برشگیرهای تعبیه‌شده انتقال می‌یابد، مقاومت برش طولی موجود مساوی مقاومت برشی موجود گل‌میخ‌های فولادی یا ناودانی شکل بوده و از رابطه زیر به دست می‌آید:

$$R_c = \sum Q_{cv} \quad (10-2-8-34)$$

که در آن:

$\sum Q_{cv}$: جمع مقاومت برشی موجود برشگیرهای به‌صورت گل‌میخ یا ناودانی در طول مقرر بار که در روش LRFD برابر $\sum \phi Q_{cv}$ و در روش ASD برابر $\sum Q_{cv} / \Omega$ بوده و مطابق الزامات بند 10-2-8-9 تعیین می‌گردد.

پ) مقاومت برش طولی موجود براساس مکانیزم اتکای مستقیم

هنگامی که در مقطع مختلط محاط در بتن یا پرشده با بتن مقاومت برش طولی موردنیاز از طریق مکانیزم اتکای مستقیم در محدوده عمق اتصال یا زیر آن و در داخل محدوده طول مقرر بار انتقال می‌یابد، مقاومت برش طولی موجود مساوی مقاومت اتکایی موجود بتن بوده و در روش LRFD مساوی $\phi_B R_n$ و در روش ASD مساوی R_n / Ω_B است که براساس حالت حدی خردشدگی بتن از رابطه زیر به دست می‌آید:

$$R_n = 1.7 f'_c A_t \quad (10-2-8-35)$$

$$\phi_B = 0.65 \text{ (LRFD)} \quad \text{و} \quad \Omega_B = 2.31 \text{ (ASD)}$$

که در آن، A_t سطح بارگذاری شده بتن است.

10-2-8-6-4 جزئیات بندی

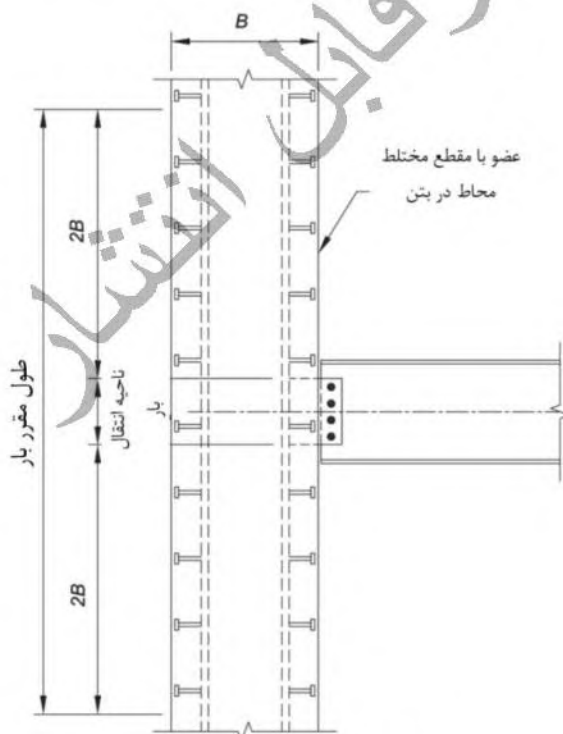
الف) اعضای مختلط محاط در بتن

مکانیزم انتقال بار باید در طول ناحیه‌ای که انتقال برش از طریق آن صورت می‌گیرد، توزیع گردد. این طول به‌عنوان طول مقرر بار نام‌گذاری شده و نباید از ارتفاع اتصال تیر به ستون بعلاوه دو برابر

حداقل بعد عرضی مقطع محاط شده در بالا و پایین این ناحیه اتصال بیشتر گردد. برشگیرهایی که برای انتقال برش طولی در طول مقرر بار به کار می‌روند، باید حداقل در دو وجه مقطع فولادی به صورت متقارن نسبت به محور مقطع فولادی تعبیه شوند. فواصل برشگیرها در محدوده داخل و خارج طول مقرر بار باید الزامات بند ۱۰-۲-۸-۹-ج را برآورده نماید.

(ب) اعضای با مقطع مختلط پرشده با بتن

مکانیزم انتقال بار باید در طول ناحیه‌ای که انتقال برش از طریق آن صورت می‌گیرد، توزیع گردد. این طول به عنوان طول مقرر بار نام‌گذاری شده و نباید از ارتفاع اتصال تیر به ستون بعلاوه دو برابر حداقل بُعد عرضی مقطع مستطیلی فولادی توخالی یا دو برابر قطر مقطع فولادی دایره‌ای شکل در بالا و پایین این ناحیه اتصال بیشتر گردد. فواصل برشگیرها در محدوده داخل و خارج طول مقرر بار باید الزامات بند ۱۰-۲-۸-۹-ج را برآورده نماید.



شکل ۱۰-۲-۸-۱۶: ناحیه انتقال و طول مقرر بار

۱۰-۲-۸-۷ دیافراگم‌های مختلط

دیافراگم‌های کف و اجزای مرزی در بخش خارجی آن باید براساس ترکیبات بارگذاری متعارف مطابق مبحث ششم مقررات ملی ساختمان و الزامات فصل ۱۰-۳ این مبحث طراحی شوند. همچنین کلیه دیافراگم‌ها باید الزامات زیر را تأمین نمایند:

- ۱- برای انتقال بار بین دیافراگم‌ها و اعضای مرزی، اجزای جمع‌کننده و اعضای افقی سیستم باربر جانبی، پیش‌بینی جزئیات مناسب الزامی است.
- ۲- در دال‌های بتنی متکی بر تیر فولادی، مقاومت برشی اسمی دیافراگم در داخل صفحه، برای حالت بدون استفاده از عرشه فولادی باید براساس کل ضخامت دال بتنی و برای حالت استفاده از عرشه فولادی براساس ضخامت دال بتنی در روی کنگره ورق عرشه (بدون در نظر گرفتن بتن داخل کنگره‌ها) تعیین شود.

۱۰-۲-۸-۸ برشگیرها در تیرهای مختلط با مقطع فولادی و دال بتنی متکی بر آن

الف) الزامات عمومی

- ۱- در تیرها، برشگیرهای موردنیاز در هر یک از طرفین نقطه لنگر حداکثر مثبت یا منفی را می‌توان بین آن نقطه و نقاط مجاوری که دارای لنگر صفر هستند، به‌طور یکنواخت توزیع نمود. لیکن مقدار برشگیر موجود بین هر بار متمرکز و نزدیک‌ترین نقطه دارای لنگر صفر، باید جهت حصول لنگر حداکثر موردنیاز در نقطه اعمال بار کافی باشد.
- ۲- در تیرهای مختلط قطر برشگیرهای از نوع گل‌میخ باید مساوی یا کوچک‌تر از ۲۰ میلی‌متر باشد. فقط برای انتقال نیروهای برشی دیافراگم‌هایی از نوع دال بتنی توپر به تیر می‌توان از برشگیرهای از نوع گل‌میخ تا قطر ۲۵ میلی‌متر استفاده نمود. همچنین قطر گل‌میخ‌ها نباید از ۲.۵ برابر ضخامت فلز پایه‌ای که گل‌میخ به آن جوش می‌شود، بیشتر شود، مگر اینکه گل‌میخ درست در امتداد جان مقطع فولادی قرار گیرد.
- ۳- طول برشگیرهای از نوع گل‌میخ نباید از چهار برابر قطر آن کوچک‌تر باشد.
- ۴- در اعضای مختلط با مقاطع فولادی و دال بتنی متکی بر آن، پوشش بتن روی برشگیرهای از نوع گل‌میخ نباید از ۱۵ میلی‌متر و روی برشگیرهای از نوع ناودانی از ۲۰ میلی‌متر کوچک‌تر باشد.

۵- در دال‌های بتنی توپر منکی بر تیر فولادی ارتفاع برشگیرهای از نوع گل‌میخ و ناودانی نباید از نصف ضخامت دال بتنی کوچک‌تر در نظر گرفته شود.

ب) مقاومت برشی اسمی برشگیرهای از نوع گل‌میخ کلاهدار
مقاومت برشی اسمی برشگیرهای از نوع گل‌میخ از رابطه زیر تعیین می‌شود:

$$Q_n = 0.5A_{sa}\sqrt{f'_c E_c} \leq R_g R_p A_{sa} F_u \quad (۳۶-۸-۲-۱۰)$$

که در آن:

A_{sa} = سطح مقطع گل‌میخ

E_c = مدول الاستیسیته بتن

f'_c = تنش فشاری مشخصه نمونه استوانه‌ای بتن

F_u = تنش کششی نهایی مصالح گل‌میخ

R_p و R_g = ضرایب اصلاحی مطابق جدول ۴-۸-۲-۱۰

جدول ۴-۸-۲-۱۰: مقادیر R_p و R_g

R_p	R_g	حالت	
0.75	1	۱- مقاطع مختلط بدون استفاده از عرشه فولادی	
0.75	1	$w_f/h_f \geq 1.5$	کنگره‌ها موازی با محور تیر فولادی
0.75	*0.85	$w_f/h_f < 1.5$	
*0.6	1	تعداد گل‌میخ در یک کنگره در محل تقاطع با تیر برابر با 1	کنگره‌ها عمود بر محور تیر فولادی
*0.6	0.85	تعداد گل‌میخ در یک کنگره در محل تقاطع با تیر برابر با 2	
*0.6	0.7	تعداد گل‌میخ در یک کنگره در محل تقاطع با تیر برابر یا بزرگ‌تر از 3	
		۲- مقاطع مختلط با استفاده از عرشه فولادی	

در جدول فوق:

h_f = ارتفاع اسمی کنگره ورق عرشه

w_f = پهنای متوسط بتن داخل کنگره فولادی

* در صورتی که فاصله بین لبه بدنه گل‌میخ تا نصف ارتفاع عرشه فولادی بیشتر از 50 میلی‌متر باشد، این مقدار می‌تواند تا 0.75 افزایش یابد.

** برای گل‌میخ تکی

پ) مقاومت برشی اسمی برشگیرهای از نوع ناودانی

مقاومت برشی اسمی برشگیرهای از نوع ناودانی که بر بال فوقانی تیر فولادی متصل شده و در داخل دال بتنی قرار می‌گیرند، بدون توجه به جهت قرارگیری ناودانی در طول تیر از رابطه زیر تعیین می‌شود:

$$Q_n = 0.3(t_f + 0.5t_w) l_a \sqrt{f'_c E_c} \quad (۳۶-۸-۲-۱۰)$$

که در آن:

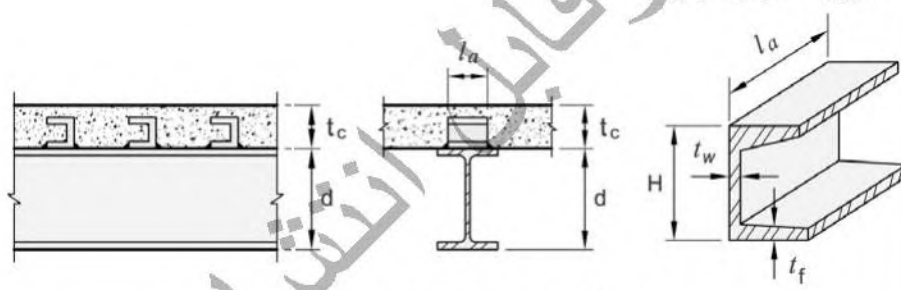
t_f = ضخامت متوسط بال ناودانی

t_w = ضخامت جان ناودانی

l_a = طول ناودانی

f'_c = تنش فشاری مشخصه نمونه استوانه‌ای بتن

E_c = مدول الاستیسیته بتن



شکل ۱۰-۲-۸-۱۷: برشگیرهای از نوع ناودانی

مقاومت حاصل از رابطه ۳۷-۸-۲-۱۰ از طریق جوش ناودانی به بال تیر با در نظر گرفتن برون‌محوری ناودانی تأمین می‌گردد. در صورت تأمین کلیه محدودیت‌های زیر، طراحی جوش اتصال ناودانی به بال تیر می‌تواند بدون در نظر گرفتن اثر برون‌محوری ناودانی انجام پذیرد:

- نسبت ضخامت بال به جان ناودانی بزرگ‌تر از 1 و کوچک‌تر از 5.5 باشد.
- نسبت ارتفاع ناودانی به ضخامت جان از 8 بزرگ‌تر باشد.
- نسبت طول ناودانی به ضخامت بال آن از 6 بزرگ‌تر باشد.
- نسبت شعاع ناحیه اتصال بین بال و جان ناودانی به ضخامت جان ناودانی بزرگ‌تر از 0.5 و کوچک‌تر از 1.6 باشد.

ت) تعداد برشگیرهای موردنیاز

تعداد برشگیرهای موردنیاز در حدفاصل مقطع با لنگر خمشی حداکثر مثبت یا منفی و مقطع مجاور با لنگر صفر، از تقسیم برش افقی به دست آمده از رابطه بندهای ۱۰-۲-۸-۳-۳-ت-۱ و ۱۰-۲-۸-۳-۳-ت-۲ بر مقاومت برشی اسمی یک برشگیر به دست آمده از روابط ۱۰-۲-۸-۳۶ یا ۱۰-۲-۸-۳۷ (حسب مورد) محاسبه می‌گردد. در حدفاصل یک بار متمرکز و نقطه مجاور با لنگر خمشی صفر باید به تعداد کافی برشگیر تعبیه شود تا ظرفیت خمشی لازم برای تحمل خمش حداکثر در محل بار متمرکز فراهم گردد.

ث) جزئیات بندی

- ۱- تعداد برشگیرهای موردنیاز در هر طرف نقطه با لنگر خمشی حداکثر مثبت یا منفی، باید به صورت یکنواخت با فواصل مساوی تا نقطه با لنگر خمشی صفر توزیع شوند، مگر اینکه توسط مهندس طراح راهکار دیگری با مستندات کافی ارائه شده باشد.
- ۲- در راستای عمود بر محور طولی تیر برشگیرها باید حداقل 25 میلی‌متر پوشش جانبی از بتن داشته باشند.
- ۳- در امتداد محور طولی تیر، فاصله برشگیرها تا لبه بتن برای بتن‌های با وزن مخصوص معمولی نباید کوچکتر از 200 میلی‌متر و برای بتن‌های سبک کوچکتر از 250 میلی‌متر باشد.
- ۴- فاصله مرکز تا مرکز برشگیرهای از نوع گل‌میخ در راستای طولی تیر نباید کوچکتر از 6 برابر قطر آن‌ها و در برشگیرهای از نوع ناودانی کوچکتر از 4 برابر پهنای بال ناودانی در نظر گرفته شود. همچنین فاصله مرکز تا مرکز بین برشگیرهای از نوع گل‌میخ در امتداد عمود بر محور طولی تیر نباید کوچکتر از 4 برابر قطر آن‌ها در نظر گرفته شود.
- ۵- حداکثر فاصله مرکز تا مرکز برشگیرها نباید از 8 برابر ضخامت کل دال بتنی یا 900 میلی‌متر بیشتر باشد.

۱۰-۲-۸-۹ برشگیرها در ستون‌ها و سایر اعضای مختلط

الف) الزامات عمومی

الزامات مندرج در این بند برای محاسبه مقاومت اسمی برشگیرهای به کاررفته در طول مقرر بار ستون‌ها و تیرستون‌های با مقطع مختلط، تیرهای با مقطع مختلط محاط در بتن یا پرشده با بتن،

تیرهای همبند با مقطع مختلط و دیوارهای برشی با مقطع مختلط بوده که در آن‌ها اجزای بتنی و فولادی به‌واسطه عملکرد مختلط در طول عضو با یکدیگر کار می‌کنند. ضوابط این بند برای سازه‌های مرکب از اعضای بتنی و فولادی که در آن‌ها بتن و فولاد با یکدیگر کار نمی‌کنند، قابل کاربرد نیست.

محاسبات مربوط به مقاومت برشگیرهای مدفون در دال بتنی یا در دال بتنی واقع بر عرشه فولادی در بند ۱۰-۲-۸-۸ ارائه گردیده است. حالت‌های حدی مرتبط با گسیختگی برشگیر و گسیختگی قالبی بتن در این بخش ارائه می‌گردد. علاوه بر این، ضوابط مرتبط با فاصله‌گذاری و محدودیت‌های هندسی برشگیرها مندرج در این بخش، از قلمروکن شدن بتن در تماس با برشگیر تحت اثر بارهای برشی و همچنین گسیختگی قالبی بتن در تماس با برشگیر تحت اثر بارهای کششی جلوگیری می‌کنند.

در اعضای با مقطع مختلط، قطر برشگیرهای از نوع گل‌میخ باید مساوی یا کوچک‌تر از 20 میلی‌متر باشد. همچنین قطر گل‌میخ‌ها نباید از 2.5 برابر ضخامت فلز پایه‌ای که گل‌میخ به آن جوش می‌شود، بیشتر شود، مگر اینکه گل‌میخ درست در امتداد جان مقطع فولادی قرار گیرد.

در بتن‌های با وزن مخصوص معمولی، چنانچه برشگیر از نوع گل‌میخ تنها تحت اثر برش قرار گیرد، ارتفاع برشگیر از نوع گل‌میخ پس از نصب نباید از 5 برابر قطر گل‌میخ کمتر باشد. چنانچه گل‌میخ تحت اثر کشش یا ترکیبی از کشش و برش قرار گیرد، ارتفاع گل‌میخ نباید از 8 برابر قطر آن کوچک‌تر باشد. در بتن‌های با وزن مخصوص سبک، چنانچه گل‌میخ تنها تحت اثر برش قرار گیرد، ارتفاع گل‌میخ پس از نصب نباید از 7 برابر قطر آن و چنانچه گل‌میخ تحت اثر کشش قرار گیرد، ارتفاع گل‌میخ نباید از 10 برابر قطر آن کوچک‌تر باشد.

مقاومت اسمی برشگیرهای از نوع گل‌میخ مدفون در بتن با وزن مخصوص سبک که تحت اثر ترکیبی از بارهای کششی و برشی قرار می‌گیرند، باید براساس ضوابط مبحث نهم مقررات ملی ساختمان تعیین شوند. در این نوع اعضا مشخصات هندسی برشگیرها در جدول ۱۰-۲-۸-۵ نیز ارائه شده است. قطر کلاهک برشگیرهای از نوع گل‌میخ که تحت اثر کشش یا ترکیبی از کشش و برش قرار می‌گیرند، باید از 1.6 برابر قطر بدنه گل‌میخ بزرگ‌تر باشد.

جدول ۲-۱۰-۸-۵: حداقل نسبت ارتفاع گل‌میخ به قطر آن در ستون‌ها و تیرستون‌ها

نوع بار وارد بر گل‌میخ	بتن با وزن مخصوص معمولی	بتن سبک
برش	$h/d \geq 5$	$h/d \geq 7$
کشش	$h/d \geq 8$	$h/d \geq 10$
برش و کشش به‌طور هم‌زمان	$h/d \geq 8$	کاربرد ندارد

h = ارتفاع گل‌میخ
 d = قطر گل‌میخ

ب) مقاومت برشی موجود برشگیرهای از نوع گل‌میخ کلاهی‌دار

در مواردی که گسیختگی قالبی بتن در برش به‌عنوان یک حالت حدی محسوب نشود، مقاومت برشی موجود گل‌میخ‌ها در روش LRFD برابر $\phi_v Q_{nv}$ و در روش ASD برابر Q_{nv}/Ω_v بوده که در آن:

$$Q_{nv} = F_u A_{sa} \quad (۲-۱۰-۸-۳۸)$$

$$\phi_v = 0.65 \text{ (LRFD)} \quad \text{و} \quad \Omega_v = 2.31 \text{ (ASD)}$$

F_u = تنش کششی نهایی گل‌میخ

A_{sa} = سطح مقطع گل‌میخ

چنانچه گسیختگی قالبی بتن در برش به‌عنوان یک حالت حدی محسوب شود، مقاومت برشی طراحی یک برشگیر گل‌میخ باید براساس یکی از حالات زیر تعیین شود:

(۱) چنانچه براساس الزامات مبحث نهم مقررات ملی ساختمان، میلگرد لازم در دو طرف ناحیه گسیختگی در بتن کار گذاشته شود، کوچک‌ترین مقدار به‌دست‌آمده از معادله ۲-۱۰-۸-۳۸ و

مقاومت اسمی میلگرد، باید به‌عنوان مقاومت برشی اسمی گل‌میخ (Q_{nv})، محسوب شود.

(۲) براساس الزامات مبحث نهم مقررات ملی ساختمان

ب) مقاومت کششی موجود برشگیرهای از نوع گل‌میخ

در مواردی که فاصله مرکز گل‌میخ تا لبه آزاد بتن در امتداد عمود بر ارتفاع گل‌میخ بزرگ‌تر از 1.5 برابر ارتفاع گل‌میخ و فاصله مرکز تا مرکز گل‌میخ‌ها بزرگ‌تر یا مساوی 3 برابر ارتفاع گل‌میخ باشد،

مقاومت کششی موجود گل‌میخ‌ها در روش LRFD مساوی $\phi_t Q_{nt}$ و در روش ASD برابر Q_{nt}/Ω_t است، که در آن:

$$Q_{nt} = F_u A_{sa} \quad (39-8-2-10)$$

$$\phi_t = 0.75 \text{ (LRFD)} \quad \text{و} \quad \Omega_t = 2.00 \text{ (ASD)}$$

F_u و A_{sa} همان تعاریف به‌کاررفته در بند (ب) فوق هستند.

تبصره: در مواردی که فاصله مرکز گل‌میخ تا لبه آزاد بتن در امتداد عمود بر ارتفاع گل‌میخ کوچک‌تر از 1.5 برابر ارتفاع گل‌میخ یا فاصله مرکز تا مرکز گل‌میخ‌ها کوچک‌تر از 3 برابر ارتفاع گل‌میخ باشد، مقاومت کششی طراحی گل‌میخ‌ها باید براساس یکی از حالات زیر تعیین گردد:

(۱) چنانچه براساس الزامات مبحث نهم مقررات ملی ساختمان، میلگرد لازم در دو طرف ناحیه گسیختگی در بتن کار گذاشته شود، کوچک‌ترین مقدار به دست آمده از رابطه ۳۹-۸-۲-۱۰ و مقاومت اسمی میلگرد باید به‌عنوان مقاومت برشی اسمی گل‌میخ (Q_{nt})، محسوب شود.

(۲) براساس الزامات مبحث نهم مقررات ملی ساختمان ایران

(ت) اثر هم‌زمان برش و کشش در گل‌میخ‌ها

در مواردی که گسیختگی قالبی بتن در برش به‌عنوان یک حالت حدی محسوب نشود و نیز فاصله مرکز گل‌میخ تا لبه آزاد بتن در امتداد عمود بر ارتفاع گل‌میخ بزرگ‌تر از 1.5 برابر ارتفاع گل‌میخ و فاصله مرکز تا مرکز گل‌میخ‌ها بزرگ‌تر یا مساوی 3 برابر ارتفاع گل‌میخ باشد، اثر توأم برش و کشش در گل‌میخ باید به شرح زیر در نظر گرفته شود:

$$\left[\frac{Q_{ut}}{\phi_t Q_{nt}} \right]^{\frac{5}{3}} + \left[\frac{Q_{uv}}{\phi_v Q_{nv}} \right]^{\frac{5}{3}} \leq 1.0 \quad (40-8-2-10)$$

$$\left[\frac{Q_{at}}{Q_{nt}/\Omega_t} \right]^{\frac{5}{3}} + \left[\frac{Q_{av}}{Q_{nv}/\Omega_v} \right]^{\frac{5}{3}} \leq 1.0 \quad (41-8-2-10)$$

در روابط فوق:

Q_{ut} = مقاومت کششی موردنیاز گل‌میخ در LRFD

Q_{at} = مقاومت کششی موردنیاز گل‌میخ در ASD

Q_{uv} = مقاومت برشی موردنیاز گل‌میخ در LRFD

Q_{av} = مقاومت برشی موردنیاز گل‌میخ در ASD

Q_{nt} = مقاومت کششی اسمی گل‌میخ

Q_{nv} = مقاومت برشی اسمی گل‌میخ

ϕ_t = ضریب کاهش مقاومت کششی گل‌میخ مساوی 0.75

ϕ_v = ضریب کاهش مقاومت برشی گل‌میخ مساوی 0.65

Ω_t = ضریب اطمینان مقاومت کششی گل‌میخ مساوی 2.00

Ω_v = ضریب کاهش مقاومت برشی گل‌میخ مساوی 2.31

ث) مقاومت برشی موجود برشگیرهای از نوع ناودانی

مقاومت برشی موجود برشگیرهای از نوع ناودانی در روش LRFD مساوی $\phi_v Q_{nv}$ و در روش ASD مساوی Q_{nv}/Ω_v است، که در آن:

$$\phi_v = 0.75 \text{ (LRFD)} \quad \text{و} \quad \Omega_v = 2.00 \text{ (ASD)}$$

و Q_{nv} مقاومت برشی اسمی برشگیرهای از نوع ناودانی بوده که باید براساس رابطه ۱۰-۲-۸-۳۷ تعیین شود.

ج) جزئیات بندی

- ۱- برشگیرها باید حداقل 25 میلی‌متر پوشش جانبی از بتن داشته باشند.
- ۲- حداقل فاصله مرکز تا مرکز گل‌میخ‌ها در هر امتداد 4 برابر قطر گل‌میخ است.
- ۳- حداکثر فاصله مرکز تا مرکز گل‌میخ‌ها 32 برابر قطر گل‌میخ است.
- ۴- حداکثر فاصله مرکز تا مرکز برشگیرهای از نوع ناودانی 600 میلی‌متر است.

چ) حالت‌های خاص

هنگامی که عضو با مقطع مختلط منطبق بر مقررات این بند نباشد، مقاومت اسمی برشگیرها و جزئیات اجرایی آن‌ها، باید براساس یک برنامه آزمایشی مناسب تعیین شود.

۱۰-۸-۲-۱۰ کنترل فشار هیدرواستاتیک در مقاطع مستطیلی پر شده با بتن

در صورتی که در هنگام ریختن بتن به داخل مقاطع مستطیلی شکل فشار هیدرواستاتیکی بزرگی به دیواره مقطع فولادی (به جدارهای مقطع مستطیلی شکل) وارد شود، ممکن است دیواره مقطع دچار تغییرشکل بزرگی شود. این مسئله علاوه بر ایجاد ظاهر نامناسب در مقطع، ممکن است موجب فراهم شدن شرایطی برای شروع کمانش موضعی جدارهای مقطع مستطیلی شکل شود. برای کنترل این گونه تغییرشکل‌ها می‌توان از روابط زیر استفاده کرد:

$$\sigma_{max} = \max \left[\begin{array}{l} \left(\frac{2h_c}{b_c + 4h_c} \right) \frac{ph_c^2}{t^2} \\ \frac{1}{3} \left(\frac{3b_c + 4h_c}{b_c + 4h_c} \right) \frac{ph_c^2}{t^2} \end{array} \right] \leq 0.5F_y \quad (۴۲-۸-۲-۱۰)$$

$$\delta_{max} = \frac{1}{32} \left(\frac{5b_c + 4h_c}{b_c + 4h_c} \right) \frac{ph_c^4}{E_s t^3} \leq \frac{L}{2000} \quad (۴۳-۸-۲-۱۰)$$

در روابط فوق:

σ_{max} = تنش عمودی حداکثر در جدار مقطع مستطیلی شکل ناشی از فشار هیدرواستاتیک

δ_{max} = تغییرشکل حداکثر در جدار مقطع مستطیلی شکل ناشی از فشار هیدرواستاتیک

h = بعد بزرگ مقطع مستطیلی شکل و $h_c = h - 2t$

b = بعد کوچک مقطع مستطیلی شکل و $b_c = b - 2t$

t = ضخامت دیواره مقطع مستطیلی شکل

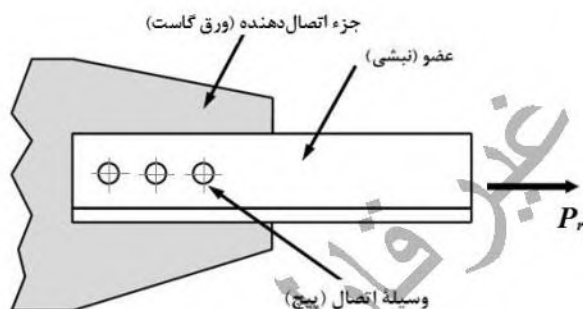
p = فشار هیدرواستاتیک

L = طول فشار هیدرواستاتیک

E_s = مدول الاستیسیته فولاد

۹-۲-۱۰ الزامات طراحی اتصالات

این بخش به الزامات طراحی اتصالات، شامل اجزای اتصال دهنده (ورق‌ها، قطعات تقویتی، ورق‌های سخت‌کننده در محل اتصالات اعضا به یکدیگر، نبشی‌ها و لچکی‌های اتصال) و وسایل اتصال (جوش، پیچ و میله‌های دندان‌شده) می‌پردازد که تحت آثار ناشی از خستگی قرار ندارند (شکل ۱۰-۲-۱۰). به الزامات طراحی عضو در بخش‌های قبلی این فصل پرداخته شده است.



شکل ۱۰-۲-۱۰: نام‌گذاری قسمت‌های مختلف یک اتصال

مقررات این بخش تحت عناوین زیر ارائه می‌گردد:

- ۱۰-۲-۱-۱ الزامات عمومی
- ۱۰-۲-۲-۲ جوش‌ها
- ۱۰-۲-۳-۳ پیچ‌ها و میله‌های دندان‌شده
- ۱۰-۲-۴-۴ مقاومت موجود اجزای اتصال دهنده و نواحی تأثیرپذیر اعضا
- ۱۰-۲-۵-۵ ورق‌های پرکننده
- ۱۰-۲-۶-۶ وصله‌ها
- ۱۰-۲-۷-۷ مقاومت اتکایی موجود سطوح متکی به هم
- ۱۰-۲-۸-۸ کفستون‌ها، ورق‌های نشیمن و فشار مستقیم بر بتن و مصالح بنایی
- ۱۰-۲-۹-۹ میل‌مهاری کفستون و اقلام مدفون
- ۱۰-۲-۱۰-۱۰ الزامات ویژه بال‌ها و جان مقاطع اعضای تحت اثر بارهای متمرکز

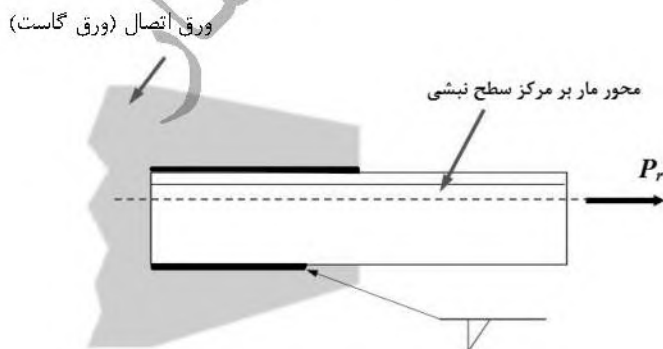
۱-۹-۲-۱۰ الزامات عمومی

۱-۱-۹-۲-۱۰ مبانی طراحی

مقاومت موجود یک اتصال در روش LRFD برابر ϕR_n و در روش ASD برابر R_n/Ω بوده و مطابق الزامات این بخش، براساس کوچک‌ترین مقدار از بین مقاومت اجزای اتصال و وسایل اتصال، تعیین می‌شود.

مقاومت موردنیاز یک اتصال (R_t)، باید بر مبنای تحلیل سازه برای ترکیبات بارگذاری متناظر با روش طراحی یا متناسب با ظرفیت باربری (مقاومت موجود) اجزای متصل‌شده، چنانچه در این مبحث مشخص شده باشد، تعیین گردد.

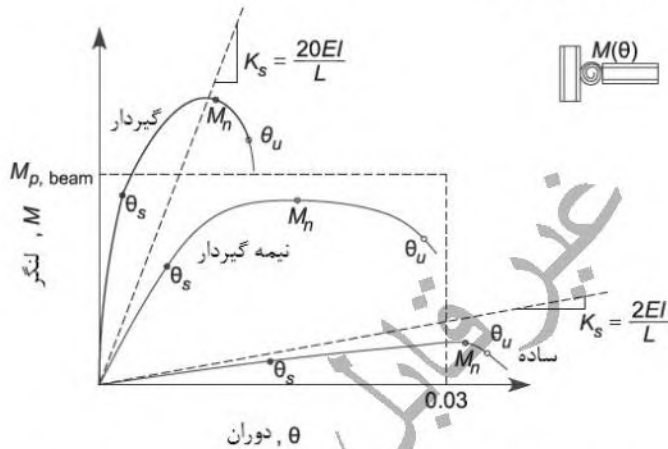
تبصره: در اتصال اعضای با نیروی محوری باید سعی شود که محورهای مار بر مرکز ثقل اعضا در یک نقطه در داخل صفحه اتصال با همدیگر تلاقی کنند. در اتصالات پیچی از برون‌محوری‌های ناچیز می‌توان صرف‌نظر کرد. در اتصالات جوشی نیز، چنانچه بار استاتیکی باشد، می‌توان از اثر برون‌محوری‌های کوچک صرف‌نظر کرد. در غیر این صورت، به ویژه در بارگذاری‌های سیکلی و خستگی‌آور، آثار ناشی از برون‌محوری در داخل صفحه اتصال باید در تحلیل و طراحی لحاظ گردد. شکل ۱-۹-۲-۱۰ اتصال یک نبشی به ورق اتصال (ورق گاست) را نشان می‌دهد که از جوش متوازن جهت حذف برون‌محوری داخل صفحه استفاده شده است.



شکل ۱-۹-۲-۱۰: اتصال عضو با مقطع نبشی به ورق اتصال (ورق گاست) از طریق جوش متوازن

۲-۱۰-۹-۲-۱۰ انواع اتصالات سازه‌ای

به‌طور کلی اتصالات تیر به ستون در قاب‌های ساختمانی به سه دسته ساده^۱ (S)، گیردار^۲ (FR) و نیمه گیردار^۳ (PR) تقسیم‌بندی می‌شوند. در اتصالات سازه‌ای، این تقسیم‌بندی براساس جزئیات استاندارد شده و آزمایشات فیزیکی بر روی آن‌ها و با توجه به منحنی لنگر-دوران اتصال (مطابق شکل ۲-۱۰-۹-۳) انجام می‌پذیرد.



شکل ۲-۱۰-۹-۳: نمونه منحنی لنگر-دوران و دسته‌بندی اتصالات

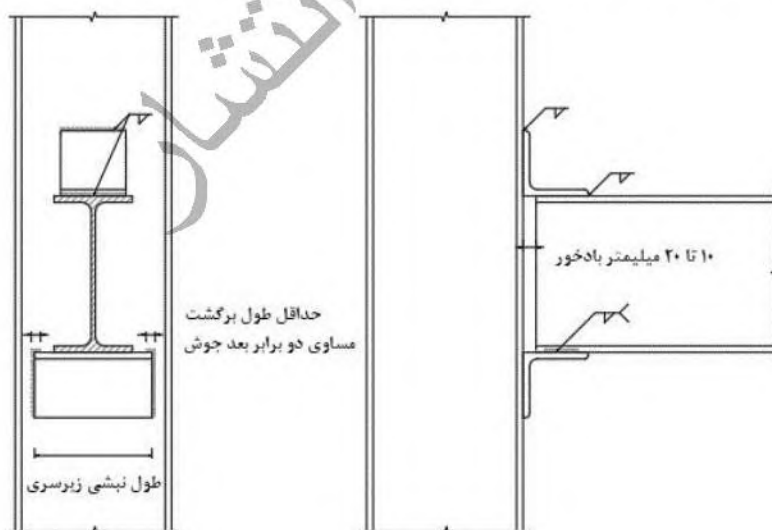
الف) اتصالات ساده: اتصالات ساده استاندارد به اتصالی گفته می‌شوند که از نظر دوران انعطاف‌پذیر بوده و لنگری به تکیه‌گاه انتقال نمی‌دهند و در نتیجه می‌توان آن‌ها را فقط در برابر برش (عکس‌العمل تکیه‌گاه) و آثار ناشی از آن طراحی نمود. در صورت وجود نیروی محوری، آثار آن نیز باید در طراحی اتصال لحاظ شود. اتصالات ساده باید شرایط آزادی دوران در انتهای اعضا را با جزئیات مناسب تأمین نمایند. معمولاً اتصالات ساده تحت اثر بارهای بهره‌برداری دارای سختی (K_s در شکل ۲-۱۰-۹-۳) کمتر از دو برابر سختی خمشی سکانتی تیر ($2EI/L$) هستند. در یک اتصال مقدار K_s برابر لنگر خمشی تقسیم بر دوران متناظرش تحت اثر بارهای بهره‌برداری است. اتصالات ساده را می‌توان به‌صورت ایده‌آل مدل کرد.

- 1) Simple connections
- 2) Fully Restrained
- 3) Partially Restrained

ب) اتصالات گیردار: اتصالات گیردار به اتصالاتی گفته می‌شوند که در آن چرخش نسبی بین اعضای متصل شده به یکدیگر ناچیز بوده و معمولاً تحت اثر بارهای بهره‌برداري دارای سختی بیش از بیست برابر سختی خمشی سکانتی تیر ($20EI/L$) هستند. اتصالات گیردار را می‌توان به صورت ایده‌آل مدل کرد.

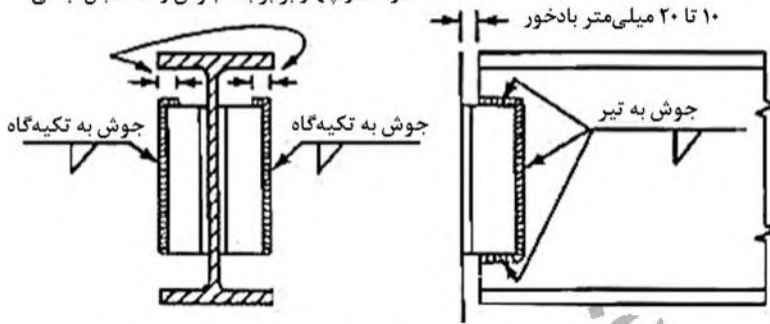
پ) اتصالات نیمه گیردار: اتصالات نیمه گیردار به اتصالاتی گفته می‌شوند که مقدار سختی آن‌ها بین دو حالت قبلی است. در تحلیل سازه، برای مدل‌سازی این نوع اتصالات باید از سختی به دست آمده از منحنی لنگر-دوران اتصال استفاده شود. منحنی لنگر-دوران اتصال نیمه گیردار باید به شیوه تحلیلی یا براساس نتایج آزمایشگاهی معتبر تعیین شود. اتصالات نیمه گیردار باید از مقاومت، سختی و ظرفیت تغییرشکل کافی برخوردار باشند.

تبصره: هرگونه مغایرت جزئیات اتصالات با جزئیات استاندارد باعث تغییر در منحنی لنگر-دوران شده و به‌عنوان نمونه، با یک جوشکاری اضافی ممکن است اتصالی را از حالت ساده به حالت نیمه گیردار یا گیردار تبدیل کند. از این رو استفاده از جزئیات استاندارد برای هر نوع اتصال اکیداً توصیه می‌شود. شکل‌های ۴-۹-۲-۱۰ و ۵-۹-۲-۱۰ جزئیات دو نمونه از اتصالات ساده متعارف و شکل ۶-۹-۲-۱۰ جزئیات یک نوع اتصال گیردار را نشان می‌دهند.

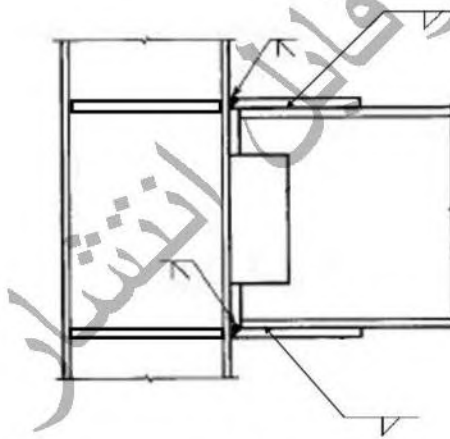


شکل ۴-۹-۲-۱۰: جزئیات اتصال نبشی نشیمن جوشی

حداقل طول برگشت مساوی دو برابر بعد
جوش و حداکثر آن مساوی کوچکترین
دومقدار چهار برابر بعد جوش و نصف بال نبشی



شکل ۱۰-۳-۵: جزئیات اتصال جوشی با استفاده از نبشی جفت در جان



شکل ۱۰-۳-۶: جزئیات یک نمونه از اتصال گیردار تیر به ستون با ورق جوش‌شده

۳-۱-۹-۲-۱۰ سطوح فشاری در تماس با یکدیگر

ستون‌هایی که انتقال بار آن‌ها از طریق اتکاء و تماس سطوح فولادی صورت می‌پذیرد و در آن‌ها تمهیدات لازم از طریق آماده‌سازی سطوح در تماس به عمل آمده باشد، باید دارای وسایل اتصال کافی برای نگه‌داشتن کل قسمت‌ها در جای خود باشند.

در سایر اعضای فشاری که در آن‌ها انتقال نیرو از طریق اتکاء مجاز باشد، مقاومت موردنیاز وصله و وسایل اتصال آن‌ها نباید از هر یک از مقاومت‌های موردنیاز زیر به‌طور مجزا کوچک‌تر باشد:

- (۱) مقاومت کششی محوری موردنیاز برابر 50 درصد مقاومت فشاری موردنیاز عضو
- (۲) مقاومت خمشی و برشی موردنیاز که بر اثر اعمال یک بار عرضی برابر 2 درصد مقاومت فشاری موردنیاز عضو به دست آید. بار عرضی باید در محل وصله بدون در نظر گرفتن بارهای دیگری که بر عضو عمل می‌کنند، در نظر گرفته شود. برای تعیین مقدار برش و لنگر در محل وصله، انتهای عضو، مفصلی در نظر گرفته می‌شود.

۱۰-۲-۹-۴ سوراخ‌های دسترسی برای جوشکاری و برش بال‌های تیر در محل اتصال

کلیه سوراخ‌هایی که به‌منظور دسترسی و تسهیل جوشکاری تعبیه آن‌ها الزامی است، برای قرار دادن مصالح جوش در موضع موردنظر، باید فضای کافی برای دسترسی داشته باشند. این سوراخ‌ها و نیز قسمت‌های برش داده بال در انتهای تیرها باید به صورتی کاملاً یکنواخت، با انحنا ملایم و بدون گوشه‌های تیز، تعبیه شوند.

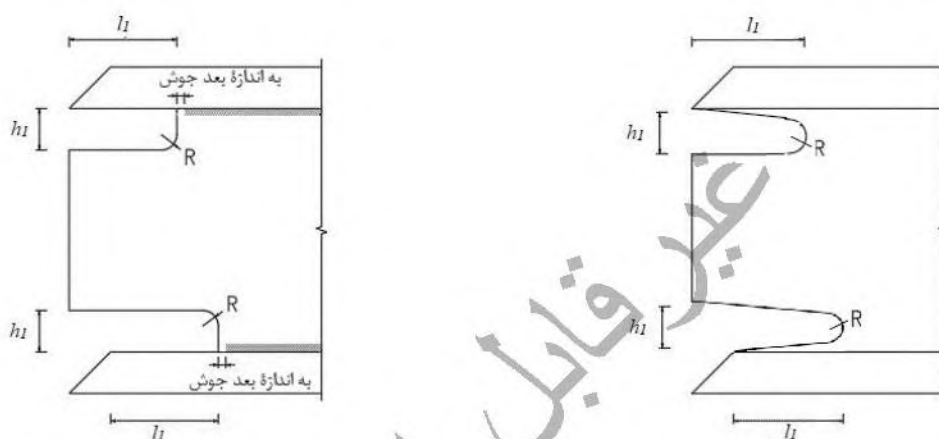
طول سوراخ‌های دسترسی (فاصله I_1 نشان داده شده در شکل‌های ۱۰-۲-۹-الف و ب) نباید کمتر از 40 میلی‌متر و کمتر از 1.5 برابر ضخامت ورقی گردد که سوراخ دسترسی در آن ایجاد می‌شود.

ارتفاع سوراخ دسترسی (h_1) نباید از 20 میلی‌متر و از ضخامت ورقی که سوراخ دسترسی در آن ایجاد می‌شود کوچک‌تر و از 50 میلی‌متر بزرگ‌تر در نظر گرفته شود. مطابق شکل ۱۰-۲-۹-۷، شعاع قوس‌های سوراخ دسترسی جوش نباید کوچک‌تر از 10 میلی‌متر انتخاب شود.

در مقاطع نوردشده و ساخته شده از ورق که در آن‌ها ایجاد سوراخ دسترسی پس از اتمام جوشکاری بال‌ها به جان صورت می‌گیرد، لبه جان باید از سطح بال تا سطح تورفتگی سوراخ دسترسی به‌صورت شیب‌دار، کاملاً یکنواخت و بدون گوشه‌های تیز باشد.

در مقاطع ساخته شده از ورق که در آن‌ها ایجاد سوراخ دسترسی قبل از تکمیل جوشکاری بال‌ها به جان صورت می‌گیرد، انتهای سوراخ دسترسی می‌تواند عمود بر بال باشد؛ مشروط بر آنکه انتهای جوش به اندازه بعد جوش از سوراخ دسترسی فاصله داشته باشد.

در نیمرخ‌های سنگین و مقاطع ساخته‌شده از ورق که از ورق‌هایی به ضخامت بیش از 40 میلی‌متر ساخته می‌شوند، لبه‌های برش داده تیر یا سوراخ‌های دسترسی که توسط شعله بریده شده باشند را باید با سنگ‌زدن به صورت فلز صاف و براق در آورد. اگر قسمت‌های منحنی بریده‌شده در محل سوراخ دسترسی توسط عمل مته‌کردن یا برقوزدن صورت گرفته باشد، نیازی به سنگ‌زدن و صاف کردن نخواهد بود.



ب) مقاطع ساخته شده از ورق که در آن‌ها ایجاد سوراخ دسترسی قبل از تکمیل جوشکاری بال‌ها به جان صورت می‌گیرد.

الف) مقاطع نوردشده و ساخته شده از ورق که در آن‌ها ایجاد سوراخ دسترسی پس از انجام جوشکاری بال‌ها به جان صورت می‌گیرد.

شکل ۱۰-۲-۹-۷: سوراخ‌های دسترسی برای جوشکاری و برش بال‌های تیر در محل اتصال

۱۰-۲-۹-۵ اتصال ستون به ورق کفستون

اتصال ستون به ورق کفستون متناسب با نوع اتصال (ساده یا گیردار) باید برای انتقال نیروهای موجود در پای ستون طراحی گردد. شایان‌ذکر است که در نوع گیردار اتصال کفستون، هرگونه خطا در ساخت یا محاسبات می‌تواند موجب افزایش چشمگیر گریز افقی ساختمان در طبقات شود. در بارگذاری‌های شدید لرزه‌ای، ممکن است کفستون از نوع مدفون در بتن برای جلوگیری از دوران لازم باشد.

در هنگام ساخت، باید انتهای ستون‌ها تراز شده و سطح تماس کفستون نیز برای انتقال نیروی فشاری صاف و آماده شده باشد. بر این اساس در صورتی که نیروی پای ستون فشاری تنها و پای

ستون کاملاً صاف، صیقلی و گونیا باشد، طراحی پای ستون می‌تواند با رعایت الزامات بند ۱۰-۲-۹-۳ از طریق اتکا صورت پذیرد. در غیر این صورت محاسبات انتقال نیرو نباید از طریق فشار مستقیم تماسی بین ستون و کفستون انجام شود، بلکه تمامی نیروها باید از طریق اجزاء و وسایل اتصال به کفستون انتقال یابد.

برای تراز نمودن کفستون معمولاً در زیر آن از گروت استفاده می‌شود. در این صورت مقاومت فشاری گروت باید حداقل دو برابر مقاومت فشاری بتن پی باشد و ضخامت آن از 40 میلی‌متر کمتر و از 80 میلی‌متر بیشتر نشود. برای کفستون‌های با ابعاد بزرگ‌تر از 500 میلی‌متر استفاده از سوراخی به قطر حداقل 50 میلی‌متر در نواحی وسط ورق برای تخلیه هوای گروت توصیه می‌گردد. استفاده از حداقل چهار میل‌مهار مناسب برای اتصال ورق کفستون به پی توصیه می‌شود. این میل مهارها باید به نحو مناسب در بتن پی مهار شوند. مقاومت موجود میل‌مهار در بتن براساس الزامات مبحث نهم مقررات ملی ساختمان تعیین می‌گردد.

۱۰-۲-۹-۶ ترکیب پیچ و جوش

به‌طور کلی وقتی در یک اتصال از ترکیب جوش و پیچ استفاده می‌شود پیچ را نمی‌توان در تحمل بار با جوش سهیم دانست. اما در صورت رعایت شرایط زیر، در تعیین مقاومت موجود اتصال متشکل از پیچ‌های پرمقاومت و جوش‌های گوشه طولی، مقاومت اسمی آن را می‌توان برابر مجموع مقاومت لغزشی اسمی پیچ‌ها و مقاومت اسمی جوش‌های گوشه طولی در نظر گرفت:

الف) پیچ‌ها از نوع پرمقاومت بوده و به‌صورت لغزش بحرانی طراحی شده باشند.

ب) در طراحی به روش LRFD ضریب کاهش مقاومت برابر $\phi = 0.75$ و در طراحی به روش ASD ضریب اطمینان برابر $\Omega = 2.00$ در نظر گرفته شود.

پ) اگر پیچ‌های پرمقاومت با استفاده از روش چرخاندن اضافی مهره‌ها مطابق الزامات فصل ۱۰-۴ پیش‌تنیده شوند، مقاومت موجود جوش‌های گوشه طولی از 50 درصد مقاومت موردنیاز اتصال کمتر نباشد.

ت) اگر پیچ‌های پرمقاومت با استفاده از هر روشی به‌جز روش چرخاندن اضافی مهره‌ها مطابق الزامات فصل ۱۰-۴ پیش‌تنیده شوند، مقاومت موجود جوش‌های گوشه طولی از 70 درصد مقاومت موردنیاز اتصال کمتر نباشد.

ث) مقاومت موجود پیچ‌های پرمقاومت از 33 درصد مقاومت موردنیاز اتصال کمتر نباشد.

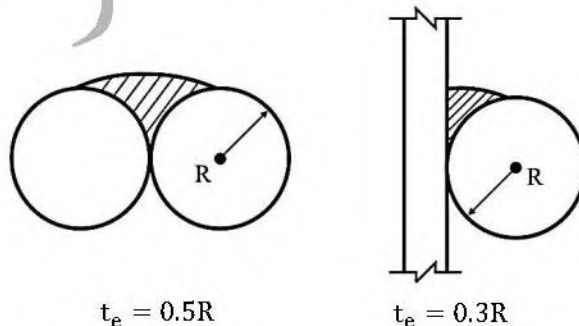
تبصره ۱: در اتصالات ترکیبی (ترکیب پیچ و جوش‌های طولی) مقاومت موجود اتصال لزومی ندارد کمتر از مقاومت پیچ‌ها به تنهایی و مقاومت جوش‌ها به تنهایی در نظر گرفته شود.

تبصره ۲: در خصوص ساختمان‌های موجودی که اتصالات آن‌ها از نوع پیچی است، تقویت اتصال از طریق جوش، به شرطی مجاز است که پیچ‌های موجود از نوع پرمقاومت و با عملکرد لغزش بحرانی طراحی و اجرا شده باشند. در این‌گونه موارد جوش باید نیروهای مازاد بر آنچه پیچ تحمل می‌کند را انتقال دهد و درهرحال مقاومت موجود جوش نباید کمتر از 25 درصد مقاومت موردنیاز اتصال باشد.

۲-۹-۲-۱۰ جوش‌ها

۱-۲-۹-۲-۱۰ جوش‌های شیاری

الف) سطح مقطع مؤثر: سطح مقطع مؤثر در جوش‌های شیاری عبارت است از حاصل ضرب طول مؤثر در ضخامت مؤثر جوش. طول مؤثر جوش برابر با طول جوش شده و ضخامت مؤثر جوش شیاری با نفوذ کامل برابر با ضخامت قطعه نازک‌تر در اتصال لب‌به‌لب و ضخامت قطعه جوش شده در اتصال کنج و سپری در نظر گرفته می‌شود. ضخامت مؤثر در جوش شیاری با نفوذ نسبی برابر با عمق شیار جوش منهای 3 میلی‌متر در نظر گرفته می‌شود. استفاده از جوش شیاری با نفوذ نسبی (ناقص) در وضعیتی که بارگذاری متناوب (اثر خستگی) وجود داشته باشد، مجاز نیست. ضخامت مؤثر جوش شیاری که بین دو لبه گرد (مثل شیار بین دو میلگرد) یا بین یک لبه گرد و لبه تخت (مثل میلگرد در مجاورت ورق) داده می‌شود، باید مطابق شکل ۱۰-۹-۸ در نظر گرفته شود.



شکل ۱۰-۹-۸: ضخامت مؤثر جوش‌های شیاری لب‌گرد

ب) محدودیت: ضخامت مؤثر در جوش‌های شیاری با نفوذ نسبی نباید از مقدار موردنیاز محاسباتی و همچنین از مقادیر مندرج در جدول ۱۰-۹-۲ کوچک‌تر باشد. حداقل ضخامت مؤثر با توجه به ضخامت قطعه نازک‌تر تعیین می‌شود. در اتصال لب‌به‌لب قطعات، ضخامت جوش نباید از ضخامت نازک‌ترین قطعه متصل‌شونده بزرگ‌تر باشد.

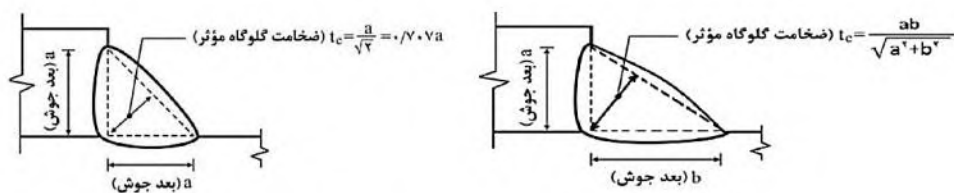
جدول ۱۰-۹-۲: حداقل ضخامت مؤثر جوش شیاری با نفوذ نسبی با یک بار عبور

ضخامت قطعه نازک‌تر	حداقل ضخامت مؤثر (با یک بار عبور)
تا 6 میلی‌متر	3 میلی‌متر
بیش از 6 تا 12 میلی‌متر	5 میلی‌متر
بیش از 12 تا 20 میلی‌متر	6 میلی‌متر
بیش از 20 تا 40 میلی‌متر	8 میلی‌متر

- در صورتی که نتوان ضخامت‌های حداقل فوی را با یک بار عبور تأمین نمود، باید از پیش‌گرمایش یا فرآیندهای کم‌هیدروژن استفاده کرد.
- برای قطعات با ضخامت بزرگ‌تر از 40 میلی‌متر پیش‌گرمایش و دستورالعمل جوشکاری باید با مطالعه خاص مورد بررسی قرار گیرد.

۱۰-۲-۹-۲ جوش‌های گوشه

الف) سطح مقطع مؤثر: سطح مقطع مؤثر در جوش‌های گوشه برابر با حاصل ضرب طول مؤثر در ضخامت گلوگاه مؤثر در نظر گرفته می‌شود. طول مؤثر جوش گوشه (به جز جوش‌های گوشه‌ای که در سوراخ و شکاف قرار می‌گیرد) برابر با طول کلی نوار جوش شامل قسمت‌های برگشت‌خورده (در صورتی که طول برگشت کوچک‌تر از چهار برابر بعد جوش نباشد) است. بعد جوش گوشه برابر اندازه ساق مقطع جوش است. مطابق شکل ۱۰-۹-۲-۹-۲ ضخامت گلوگاه مؤثر (t_e) در جوش گوشه برابر کوتاه‌ترین فاصله بین ریشه مقطع جوش تا سطح خارجی آن و به عبارت دیگر برابر ارتفاع وارد بر وتر مثلث مقطع جوش به حساب می‌آید.



شکل ۱۰-۹-۲-۹: بعد و ضخامت گلوگاه مؤثر جوش‌های گوشه

برای جوش‌های گوشه در سوراخ و شکاف، طول مؤثر برابر با طول محوری (میان‌تاری) که از مقطع گلوگاه جوش می‌گذرد، در نظر گرفته می‌شود.

(ب) محدودیت‌ها:

- ۱- حداقل بعد جوش‌های گوشه نباید از بعد موردنیاز برای انتقال بارهای محاسبه‌شده و اندازه‌های نشان داده‌شده در جدول ۲-۹-۲-۱۰ کوچک‌تر انتخاب شود. حداقل بعد جوش با یک بار عبور تابع ضخامت قطعه نازک‌تر بوده و در هر حال نباید از ضخامت قطعه نازک‌تر بیشتر باشد.
- ۲- حداکثر بعد جوش‌های گوشه در لبه قطعات متصل‌شونده برای قطعات با ضخامت کوچک‌تر از 6 میلی‌متر برابر ضخامت قطعه و برای قطعات با ضخامت بیش از 6 میلی‌متر برابر ضخامت قطعه منهای 2 میلی‌متر است.

جدول ۲-۹-۲-۱۰: حداقل بعد جوش گوشه با یک بار عبور

ضخامت قطعه نازک‌تر	حداقل بعد جوش گوشه (با یک بار عبور)
تا 6 میلی‌متر	3 میلی‌متر
بیش از 6 تا 12 میلی‌متر	5 میلی‌متر
بیش از 12 تا 20 میلی‌متر	6 میلی‌متر
بیش از 20 میلی‌متر	8 میلی‌متر

- در صورتی که نتوان ضخامت‌های حداقل فوق را با یک بار عبور تأمین نمود، باید از پیش‌گرمایش یا فرآیندهای کم‌هیدروژن استفاده کرد.
 - در سازه‌های تحت بار دینامیکی با تکرار زیاد حداقل بعد جوش گوشه برابر 5 میلی‌متر است. بارهای ناشی از باد و زلزله در ردیف بارهای دینامیکی با تکرار زیاد قرار نمی‌گیرند.
- ۳- طول مؤثر جوش‌های گوشه محاسباتی نباید از 4 برابر بعد جوش کوچک‌تر باشد. به عبارت دیگر، بعد جوش نباید از یک‌چهارم طول آن بزرگ‌تر باشد.
 - ۴- در اتصال انتهایی اعضای محوری، طول مؤثر هر خط جوشی که به صورت طولی بارگذاری شده است، نباید از 100 برابر بعد جوش تجاوز نماید. در صورت نیاز به طول جوش بیش از 100 برابر بعد جوش، طول مؤثر آن باید به شرح زیر با ضریب β کاهش داده شود:

$$L_e = \beta L$$

$$0.6 \leq \beta = 1.2 - 0.002(L/a) \leq 1.0$$

(۱-۹-۲-۱۰)

در رابطه ۱۰-۲-۹-۱:

L_e = طول مؤثر هر خط جوش

L = طول واقعی هر خط جوشی که در قسمت انتهایی اتصال به صورت طولی بارگذاری شده است.

a = بعد جوش گوشه

β = ضریب کاهش طول واقعی هر خط جوش

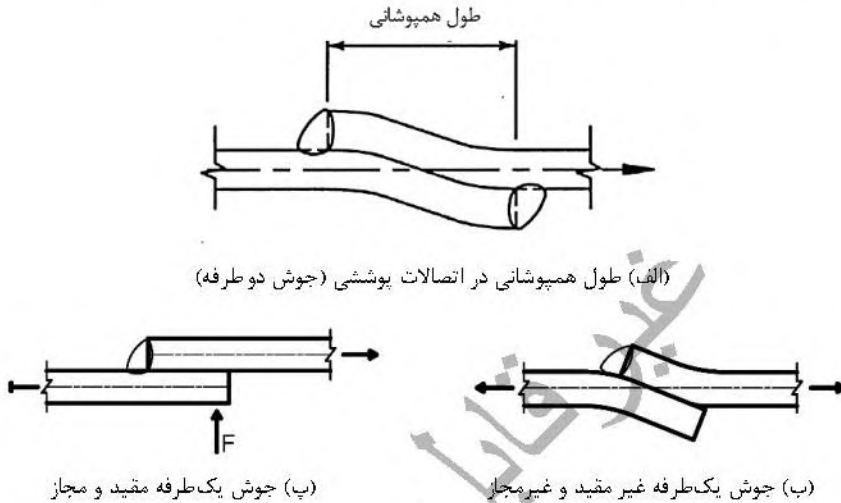
۵- استفاده از جوش‌های گوشه منقطع برای انتقال نیروها در اتصال جان به بال تیرهای ساخته شده از ورق (تیرورق‌ها)، اتصال ورق‌های تقویتی بال، اتصال قطعات سخت‌کننده به جان تیرورق و برای اتصال اجزای اعضای ساخته شده از ورق مجاز است. طول مؤثر قطعات جوش منقطع نباید از 4 برابر بعد جوش و از 40 میلی‌متر کمتر باشد. فاصله آزاد بین نوارهای جوش منقطع نباید از مقادیر زیر بیشتر شود:

- در قطعات رنگ‌شده و قطعاتی که رنگ نمی‌شوند ولی احتمال زنگ‌زدگی و خوردگی ندارند، 24 برابر ضخامت نازک‌ترین ورق یا 300 میلی‌متر
- در قطعات رنگ‌نشده که تحت اثر زنگ‌زدگی و خوردگی (حاصل از عوامل جوی) قرار گیرند، 14 برابر ضخامت نازک‌ترین ورق یا 180 میلی‌متر

۶- در اتصالات پوششی (روی‌هم) دو قطعه که تحت اثر تنش‌های محوری قرار دارند، اگر فقط از جوش گوشه عرضی استفاده شده باشد، باید انتهای هر دو قطعه به یکدیگر جوش شود و مطابق شکل ۱۰-۲-۹-۱۰-الف طول هم‌پوشانی دو قطعه نباید از 5 برابر ضخامت قطعه نازک‌تر و 25 میلی‌متر کوچک‌تر باشد.

در وضعیتی که اتصال به اندازه کافی مفید شده باشد یا از طریق حداقل دو ردیف طولی جوش انگشترانه یا کام و یا دو یا چند خط جوش گوشه طولی از تغییر شکل ناحیه هم‌پوشانی و در نتیجه از باز شدن اتصال تحت اثر بار محوری جلوگیری شود، می‌توان مطابق شکل ۱۰-۲-۹-۱۰-پ از جوش گوشه عرضی فقط از یک طرف اتصال استفاده کرد و در این حالت نیازی به تأمین حداقل طول هم‌پوشانی نیست.

۷- استفاده از جوش گوشه در لبه سوراخ و شکاف در اتصالات روی هم، به منظور انتقال برش یا جلوگیری از کماتش یا جدایی قسمت‌های متصل شونده مجاز است. جوش‌های گوشه در سوراخ‌ها و شکاف‌ها به عنوان جوش کام یا انگشتانه تلقی نمی‌شوند.



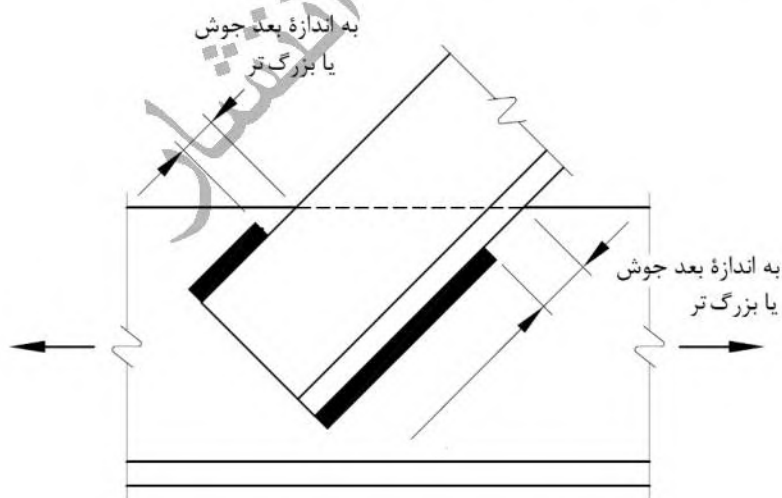
شکل ۲-۱۰-۹-۱: اتصال پوششی (روی هم) دو قطعه

۸- جوش‌های گوشه می‌توانند به انتهای ناحیه اتصال منتهی شده یا قبل از رسیدن به انتهای ناحیه اتصال قطع شوند و یا حتی می‌توان آن‌ها را طوری جوش داد تا به شکل قوطی یا ناودانی در بیاید. مگر در مواردی به شرح زیر که محدودیتی برای آن‌ها وضع شده است:

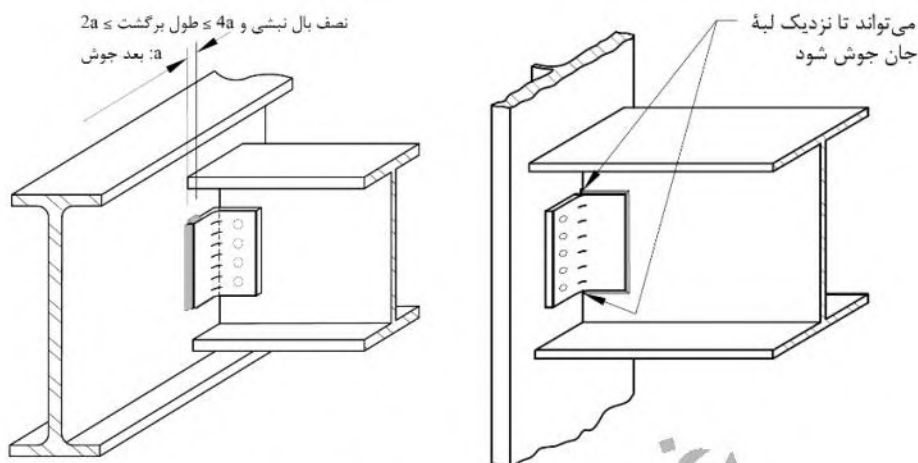
- در اتصالات پوششی (روی هم) که یکی از قطعه‌های اتصالی تا پشت لبه قطعه اتصالی دیگر که تحت اثر تنش کششی قرار دارد امتداد یافته باشد، جوش گوشه باید در فاصله‌ای بیشتر یا مساوی با بعد جوش تمام شود (شکل ۲-۱۰-۹-۱۱).
- در اتصالات مفصلی با نبشی نشیمن طول برگشت جوش گوشه در قسمت فوقانی اتصال نبشی نباید از دو برابر بعد جوش گوشه کوچک‌تر باشد.
- در اتصالات مفصلی با نبشی‌های جان که انعطاف‌پذیری اتصال به مقدار زیادی تابع انعطاف‌پذیری بال نبشی‌ها است، طول برگشت جوش گوشه در قسمت فوقانی اتصال نبشی به تکیه‌گاه نباید از دو برابر بعد جوش گوشه کوچک‌تر و از چهار برابر بعد جوش و نیز نصف

پهنای بال نبشی بزرگتر باشد. در این نوع اتصالات برگشت جوش گوشه باید در نقشه‌ها و جزئیات اجرایی قید شود (شکل ۱۰-۲-۹-۱۲).

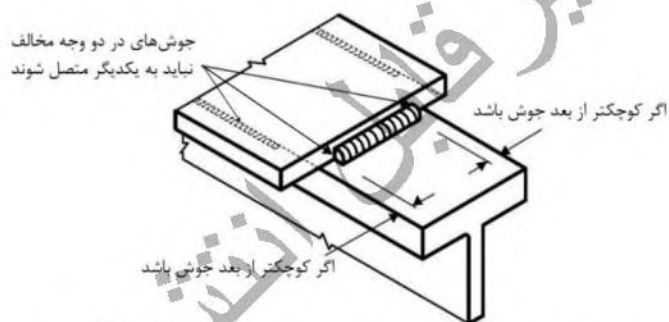
- ورق‌های سخت‌کننده عرضی باید به بال‌های تیر جوش شود. در مواردی که در اتصال، کنترل خستگی مدنظر باشد انتهای جوش گوشه ورق‌های سخت‌کننده عرضی به جان تیرهای با ضخامت جان کوچک‌تر از 20 میلی‌متر، باید حداقل چهار برابر و حداکثر شش برابر ضخامت جان از پنجه جوش گوشه جان به بال کششی بارگذاری نشده، فاصله داشته باشد.
- جوش‌های گوشه‌ای که در دو وجه مخالف یک صفحه مشترک ایجاد می‌شوند، در صورتی که مطابق شکل ۱۰-۲-۹-۱۳ فاصله انتهای جوش گوشه عرضی تا لبه قطعه، کوچک‌تر از بعد جوش باشد، باید در گوشه مشترک بین دو نوار جوش قطع شوند.
- در اتصالات پوششی (اتصالات روی هم) وقتی عضو زیری در کشش است، برای جلوگیری از زخم در لبه و ترد شکنی در جوش، انتخاب محل شروع و پایان مسیر جوشکاری باید مورد توجه قرار گیرد (شکل ۱۰-۲-۹-۱۴). همچنین لازم است شروع خط جوش به اندازه حداقل بعد جوش از لبه عضو، فاصله داشته باشد.



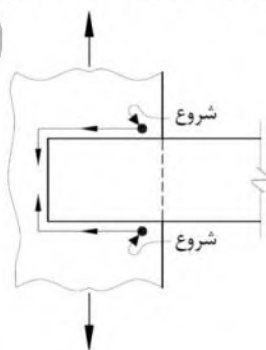
شکل ۱۰-۲-۹-۱۱: جوش گوشه در انتهای اعضای محوری



شکل ۱۰-۳-۹-۱۲: اتصالات مفصلی با نبشی جان



شکل ۱۰-۳-۹-۱۳: جوش‌های گوشه در دو وجه مخالف، یک صفحه مشترک



شکل ۱۰-۳-۹-۱۴: مسیر مناسب برای جلوگیری از زخم (ترک یا شیار) در لبه

۱۰-۲-۹-۳ جوش‌های انگشتانه و کام

الف) سطح مقطع مؤثر: برای جوش انگشتانه و کام، سطح مقطع مؤثر در برش مساوی سطح مقطع اسمی سوراخ و شکاف در صفحه برش در نظر گرفته می‌شود.

ب) محدودیت‌ها

- ۱- استفاده از جوش انگشتانه و کام برای انتقال برش در اتصالات پوششی یا جلوگیری از کمانس در عناصر روی هم آمده در اعضای ساخته شده، مجاز است.
- ۲- قطر سوراخ در جوش انگشتانه نباید از ضخامت قطعه سوراخ شده به اضافه 8 میلی‌متر کمتر باشد. همچنین قطر مورد اشاره نباید از قطر حداقل به اضافه 3 میلی‌متر یا 2.25 برابر ضخامت جوش بزرگ‌تر شود.
- ۳- حداقل فاصله مرکز تا مرکز سوراخ‌های جوش‌های انگشتانه 4 برابر قطر سوراخ است.
- ۴- در جوش کام، طول شکاف نباید از 10 برابر ضخامت جوش بزرگ‌تر باشد.
- ۵- در جوش کام، پهنای شکاف نباید از ضخامت قطعه بریده شده به اضافه 8 میلی‌متر کوچک‌تر و از 2.25 برابر ضخامت جوش بزرگ‌تر باشد.
- ۶- انتهای شکاف یا باید نیم‌دایره‌ای یا خطی مستقیم باشد که گوشه‌های آن تبدیل به ربعی از دایره (با شعاعی بزرگ‌تر از ضخامت قطعه حاوی شکاف) می‌شود؛ مگر اینکه انتهای شکاف به لبه قطعه منتهی شده باشد.
- ۷- حداقل فاصله مرکز تا مرکز شکاف‌ها در امتداد عمود بر طول، چهار برابر پهنای شکاف و حداقل فاصله مرکز تا مرکز شکاف‌ها در امتداد طول، دو برابر طول شکاف است.
- ۸- ضخامت جوش انگشتانه و کام در قطعاتی که ضخامت آن‌ها کوچک‌تر یا مساوی 16 میلی‌متر است، باید برابر با ضخامت قطعه و در قطعاتی که ضخامت آن‌ها بیش از 16 میلی‌متر است، باید برابر با بزرگ‌ترین دو مقدار نصف ضخامت قطعه و 16 میلی‌متر در نظر گرفته شود.

۱۰-۲-۹-۴ مقاومت موجود جوش‌ها

مقاومت موجود جوش در طراحی به روش LRFD مساوی ϕR_n و در طراحی به روش ASD مساوی R_n/Ω بوده که در آن مقادیر ϕ و Ω مطابق جدول ۱۰-۲-۹-۳ تعیین می‌شوند و R_n مقاومت اسمی جوش است و باید به شرح زیر برابر کوچک‌ترین مقدار محاسبه شده براساس

حالت‌های حدی مربوط به مصالح فلز پایه و حالت‌های حدی مربوط به فلز جوش در نظر گرفته شود:

الف) براساس مصالح فلز پایه

$$R_u = F_{nBM} A_{BM} \quad (۲-۹-۲-۱۰)$$

ب) براساس مصالح فلز جوش

$$R_u = F_{nw} A_{we} \quad (۳-۹-۲-۱۰)$$

که در آن:

$$F_{nBM} = \text{تنش اسمی فلز پایه مطابق جدول ۳-۹-۲-۱۰}$$

$$F_{nw} = \text{تنش اسمی فلز جوش مطابق جدول ۳-۹-۲-۱۰}$$

$$A_{BM} = \text{سطح مقطع فلز پایه}$$

$$A_{we} = \text{سطح مقطع مؤثر جوش}$$

در جوش‌های گوشه به‌غیراز جوش‌هایی که تحت اثر نیروهای محوری کششی یا فشاری موازی با محور جوش قرار دارند، کلیه تنش‌ها می‌تواند به‌صورت برشی بر روی سطح مقطع مؤثر جوش در نظر گرفته شود. در صورتی که جوش تحت اثر ترکیبی از لنگر خمشی، پیچشی، نیروی برشی و نیروی محوری قرار داشته باشد، تنش‌های مورد اشاره برآیند (به‌صورت برداری) تنش‌های ناشی از این نیروها خواهد بود که باید کمتر از مقاومت موجود جوش مطابق جدول ۳-۹-۲-۱۰ باشد.

جدول ۳-۹-۲-۱۰: مقاومت موجود جوش‌ها**

تنش اسمی (F_{nBM} یا F_{nw})	ضریب کاهش مقاومت (ϕ) یا افزایش مقاومت مجاز (Ω)	نوع فلز حاکم بر تعیین مقاومت جوش	نوع بار و جهت آن نسبت به محور جوش	نوع جوش
		مقاومت اتصال براساس فلز پایه تعیین می‌گردد	کششی عمود بر محور جوش	جوش شیار یا نفوذ کامل و لبه آماده شده
		مقاومت اتصال براساس فلز پایه تعیین می‌گردد	فشاری عمود بر محور جوش	
		طراحی ندارد	کششی و یا فشاری موازی با محور جوش	
		مقاومت اتصال براساس فلز پایه تعیین می‌گردد	برشی	

ادامه جدول ۱۰-۲-۹-۳: مقاومت موجود جوش‌ها**

تنش اسمی (F_{nBm} یا F_{nw})	ضریب کاهش مقاومت (ϕ) یا افزایش مقاومت مجاز (Ω)	نوع فلز حاکم بر تعیین مقاومت جوش	نوع بار و جهت آن نسبت به محور جوش	نوع جوش
$F_{nBm}=F_u$ *	$\phi=0.75$ $\Omega=2.0$	براساس فلز پایه	کششی در امتداد عمود بر محور جوش	جوش شیاری با نفوذ نسبی
$F_{nw}=0.6F_{ue}$ *	$\phi=0.8$ $\Omega=1.88$	براساس فلز جوش (الکتروود مصرفی)		
		طراحی ندارد	فشاری- ستون بر کفستون و وصله‌های ستون مطابق بند ۱۰-۲-۹-۳-۱-الف	
$F_{nBm}=F_y$ *	$\phi=0.9$ $\Omega=1.67$	براساس فلز پایه	فشاری- در اعضای یا سطوح در تماس با هم	
$F_{nw}=0.6F_{ue}$	$\phi=0.8$ $\Omega=1.88$	براساس فلز جوش (الکتروود مصرفی)	(به‌غیر از ستون‌ها و مطابق بند ۱۰-۲-۹-۳-ب)	
$F_{nBm}=F_y$	$\phi=0.9$ $\Omega=1.67$	براساس فلز پایه	فشاری- اتصالات اعضای بدون سطوح	
$F_{nw}=0.9F_{ue}$	$\phi=0.8$ $\Omega=1.88$	براساس فلز جوش (الکتروود مصرفی)	در تماس با هم	
طراحی ندارد			کششی یا فشاری موازی با محور جوش	
مطابق بند ۴-۹-۲-۱۰		براساس فلز پایه	برشی	
$F_{nw}=0.6F_{ue}$	$\phi=0.75$ $\Omega=2.0$	براساس فلز جوش (الکتروود مصرفی)		
مطابق بند ۴-۹-۲-۱۰		براساس فلز پایه	برشی	جوش گوشه
$F_{nw}=0.6F_{ue}$	$\phi=0.75$ $\Omega=2.0$	براساس فلز جوش (الکتروود مصرفی)		
طراحی ندارد			کششی یا فشاری، موازی با محور جوش	
مطابق بند ۴-۹-۲-۱۰		براساس فلز پایه	برشی، موازی سطح برش شونده (روی مقطع مؤثر) (الکتروود مصرفی)	جوش انگشترانه و کام
$F_{nw}=0.6F_{ue}$	$\phi=0.75$ $\Omega=2.0$	براساس فلز جوش (الکتروود مصرفی)		

یادداشت‌های جدول ۱۰-۲-۹-۳:

* F_y = تنش تسلیم فلز پایه، F_u = تنش کششی نهایی فلز پایه، F_{ue} = تنش کششی نهایی فلز جوش

** فلز جوش باید مطابق بند ۱۰-۲-۹-۲-۶ سازگار با مصالح فلز پایه باشد

تبصره ۱: برای جوش‌های گوشه‌ای که در آن‌ها تمامی خطوط جوش موازی یکدیگر بوده و نیروی وارد بر مرکز ثقل آن‌ها نسبت به خطوط طولی جوش دارای زاویه θ باشد، به‌عنوان یک گزینه دیگر طراحی، مقاومت اسمی فلز جوش گوشه را می‌توان از طریق رابطه زیر نیز تعیین نمود:

$$R_n = F_{nw} A_{we} \quad (۴-۹-۲-۱۰)$$

که در آن:

$$F_{nw} = 0.60 F_{ue} (1.0 + 0.50 \sin^{1.5} \theta) \quad (۵-۹-۲-۱۰)$$

که در آن:

$$\phi = 0.75 \text{ (LRFD)} \quad \text{و} \quad \Omega = 2.0 \text{ (ASD)}$$

θ = زاویه بین امتداد نیروی وارد بر مرکز ثقل جوش‌ها نسبت به خطوط طولی جوش‌ها

تبصره ۲: برای گروه جوش گوشه که متشکل از جوش‌های گوشه طولی و عرضی (عمود بر محور جوش‌های گوشه طولی) بوده و نیروی وارد بر مرکز ثقل گروه جوش‌ها در امتداد جوش‌های گوشه طولی باشد، به‌عنوان یک گزینه دیگر طراحی، مقاومت اسمی گروه جوش گوشه را می‌توان مطابق روابط زیر، بزرگ‌ترین دو مقدار R_{n1} و R_{n2} در نظر گرفت:

$$R_{n1} = R_{nwt} + R_{nwt} \quad (۶-۹-۲-۱۰)$$

$$R_{n2} = 0.85 R_{nwt} + 1.5 R_{nwt} \quad (۷-۹-۲-۱۰)$$

که در آن:

R_{nwt} = مقاومت اسمی کل برای جوش گوشه، بارگذاری شده به‌صورت طولی که با توجه به جدول

۱۰-۲-۹-۳ تعیین می‌شود.

R_{nwt} = مقاومت اسمی کل برای جوش گوشه، بارگذاری شده به‌صورت عرضی که با توجه به جدول

۱۰-۲-۹-۳ و بدون در نظر گرفتن افزایش تبصره (۱) بالا تعیین می‌شود.

تبصره ۳: روش مرکز آنی دوران برای گروه جوش‌هایی که تحت اثر هم‌زمان برش و پیچش قرار دارند، در صورت رعایت سازگاری کرنش‌ها می‌تواند به‌عنوان یک روش قابل قبول برای تعیین مقاومت موردنیاز گروه جوش‌ها مورد استفاده قرار گیرد.

۱۰-۲-۹-۵ ترکیب انواع جوش‌ها

اگر در یک اتصال از ترکیب دو یا چند نوع جوش به‌صورت مجموعه (جوش شیاری، جوش گوشه، جوش انگشتانه و جوش کام) استفاده شود، برای تعیین مقاومت موجود اتصال باید مقاومت موجود هر یک از جوش‌ها را جداگانه نسبت به محور مجموعه جوش محاسبه و سپس مقاومت موجود مجموعه را از مجموع مقاومت‌های موجود تک‌تک جوش‌ها تعیین نمود.

۱۰-۲-۹-۶ الکتروود (فلز پرکننده) سازگار با فلز پایه

الکتروود (فلز پرکننده جوش) سازگار با فلز پایه مطابق جدول زیر تعریف می‌شود:

جدول ۱۰-۲-۹-۴: الکتروودهای سازگار با فلز پایه

نوع الکتروود سازگار	تنش تسلیم مشخصه مصالح فلز پایه (F_y)
E60 یا معادل آن	تا 300 MPa و $t \leq 20$ mm
E70 یا معادل آن	($t =$ ضخامت فلز پایه)
E70 یا معادل آن	تا 300 MPa و $t > 20$ mm
E70 یا معادل آن	از 300 MPa تا 380 MPa
E80 یا معادل آن	از 380 MPa تا 460 MPa

فلز پرکننده جوش (نوع الکتروود مصرفی) برای انواع مختلف جوش‌ها باید الزامات زیر را تأمین نماید:

۱- برای جوش‌های شیاری با نفوذ کامل تحت اثر کشش در راستای عمود بر محور جوش یا تحت اثر برش در راستای محور طولی جوش (به‌غیر از جوش‌های اتصال بال به جان مقاطع اعضای خمشی) باید مطابق جدول ۱۰-۲-۹-۴ از فلز پرکننده سازگار یا حداکثر یک رده بالاتر از فلز پرکننده سازگار استفاده شود.

۲- برای جوش‌های شیاری با نفوذ کامل در سایر وضعیت‌های بارگذاری و نیز برای جوش‌های شیاری با نفوذ نسبی استفاده از فلز پرکننده دارای مقاومتی حداکثر یک رده پایین‌تر از مقاومت فلز پرکننده سازگار مجاز است.

۳- برای جوش‌های گوشه، انگشتانه و کام رعایت فلز پرکننده سازگار الزامی نبوده، لیکن در هر حال استفاده از فلز پرکننده دارای مقاومتی بیش از یک رده بالاتر از مقاومت فلز پرکننده سازگار مجاز نیست.

۱۰-۲-۹-۷ فلز جوش مختلط

هرگاه طاق‌نمونه زخم‌دار (آزمایش شاری) به‌عنوان شرطی برای مصالح جوش تعیین شده باشد، مصالح و روش جوشکاری برای فلز تمام جوش‌ها اعم از خال‌جوش، عبور جوش در عمق و ریشه اتصال یا عبورهای بعدی که جوش تکمیلی را در اتصال ایجاد می‌کند، باید سازگاری لازم را داشته باشد تا طاق‌نمونه زخم‌دار برای فلز جوش مختلط محرز شود.

۱۰-۲-۹-۳ پیچ‌ها و میله‌های دندان‌شده

۱۰-۲-۹-۱ انواع پیچ‌ها

رده مکانیکی و مشخصات انواع متداول پیچ‌های مورد استفاده در سازه‌های فولادی برای پیچ‌های معمولی و پرمقاومت در جدول ۱۰-۱-۵ ارائه شده است. برای میله‌های دندان‌شده استفاده از کلیه فولادهای مجاز ساختمانی معرفی شده در بخش ۱۰-۱-۱ بلامانع است. برای هر پیچ باید واشر و مهره سازگار مورد استفاده قرار گیرد.

اتصالات پیچی از لحاظ نحوه اجرای پیچ‌ها (سفت کردن آن‌ها) و مقاومت موجود آن‌ها به شرح زیر به سه دسته "اتکایی"، "پیش‌تنیده" و "لغزش بحرانی" تقسیم‌بندی می‌شوند:

الف) اتصالات پیچی اتکایی: اتصالات پیچی اتکایی اتصالاتی هستند که سفت کردن آن‌ها در حد "سفتی کامل" بوده و به لحاظ مقاومت برشی، پیچ‌ها نیروی برشی را از طریق اتکای تنه پیچ (قلم پیچ) به جداره سوراخ انتقال می‌دهند و از مقاومت لغزشی موجود بین سطوح تماس اتصال صرف-نظر می‌شود.

سفتی کامل نحوه سفت کردنی است که با یک آچار ساده و حداکثر توان یک کارگر معمولی یا چند دور آچارهای بادی و الکتریکی قابل حصول فرض می‌شود. در این حالت سطوح اتصال باید در تماس با یکدیگر قرار گیرند و تمامی پیچ‌ها باید به حدی سفت باشند که باز شدن آن‌ها بدون آچار ممکن نباشد. ممکن است در یک اتصال با تعداد پیچ زیاد، عمل سفت کردن هر پیچ چند بار انجام

شود تا حصول این امر احراز گردد. در بستن پیچ‌های یک اتصال باید از قسمت سخت‌تر شروع به سفت کردن کرد تا این عمل موجب جدایش قطعات در قسمت‌های دیگر نشود. به‌جز مواردی که در بخش (ب) و (پ) همین بند و نیز در اتصالات اعضای فشاری ساخته‌شده مطابق بند ۱۰-۲-۴-۶-۲ قید شده است، استفاده از اتصالات اتکایی با پیچ‌های معمولی یا پرمقاومت مجاز است. مقاومت موجود پیچ‌ها در اتصالات اتکایی براساس بندهای ۱۰-۲-۹-۳ و ۱۰-۲-۹-۴ و جدول ۱۰-۲-۹-۹ به دست می‌آید. همچنین، مقاومت اتکایی و پارگی موجود باید مطابق بندهای ۱۰-۲-۹-۳ و ۱۰-۲-۹-۷ و ۱۰-۲-۹-۸ کنترل گردد.

ب) اتصالات پیش‌تنیده: اتصالات پیش‌تنیده اتصالاتی هستند که اولاً پیچ‌های آن از جنس فولاد پرمقاومت باشد و ثانیاً به لحاظ مشخصات هندسی قابلیت پیش‌تنیدگی داشته باشند و ثالثاً پیچ‌ها در هنگام سفت کردن پس از حصول حالت سفتی کامل، به روش مناسبی پیش‌تنیده شوند. روش‌های مناسب پیش‌تنیده کردن یک پیچ شامل روش «سفت کردن اضافی مهره»، استفاده از «واشر نیروسنج»، «آچار مدرج کالیبره شده»، «پیچ‌های کشش کنترل» و استفاده از دیگر ابزارهای ویژه هستند. در فصل ۱۰-۴ در مورد این روش‌ها توضیحات بیشتری ارائه شده است. حداقل نیروی پیش‌تنیدگی در این پیچ‌ها باید مطابق مقادیر جدول ۱۰-۲-۹-۵ باشد. مقاومت برشی و اتکایی موجود این نوع اتصالات مطابق اتصالات اتکایی تعیین می‌گردد و در آن‌ها از مقاومت لغزشی موجود سطوح تماس اتصال صرف‌نظر می‌شود. در اتصالات پیش‌تنیده به‌عبارت اتصالاتی که ملاک طراحی آن‌ها نیروهای ناشی از زلزله بوده و باید الزامات فصل ۱۰-۳ این مبحث برای سطوح تماس آن‌ها تأمین شود، رعایت شرایط اضافی الزامی نیست. استفاده از این نوع اتصالات علاوه بر مواردی که در این مبحث ذکر شده، در شرایط زیر الزامی است:

- در اتصالات اعضای فشاری ساخته‌شده مطابق الزامات بخش ۱۰-۲-۴
- در اتصالاتی که تحت اثر ارتعاش احتمال شل شدن پیچ‌ها وجود داشته باشد.
- در مواقعی که اتصال تحت اثر نیروهای رفت و برگشتی قابل‌ملاحظه قرار دارد.
- در مواقعی که اتصال تحت اثر بارهای خستگی آور بدون برگشت جهت بار قرار دارد.
- کلیه پیچ‌ها در رده مقاومتی A490 مطابق استاندارد ASTM و 10.9 مطابق استانداردهای EN و ISIRI و بالاتر که تحت اثر نیروی کششی همراه با نیروی برشی یا بدون آن و با یا بدون اثر خستگی قرار دارند.

پ) **اتصالات لغزش بحرانی:** اتصالات لغزش بحرانی اتصالاتی هستند که در آن‌ها پیچ‌ها مانند پیچ‌های پیش‌تنیده به یکی از روش‌های مجاز سفت می‌شوند؛ لیکن انتقال نیروی برشی در اتصال، توسط مقاومت در برابر لغزش بین سطوح در تماس اتصال انجام می‌پذیرد. در اتصالات لغزش بحرانی، سطوح تماس باید دارای وضعیت سطحی کلاس A یا B مطابق بند ۱۰-۲-۹-۳-۵ باشند. در سطوح در تماس این نوع اتصالات نباید لغزش رخ دهد و پیچ به جدارهٔ سوراخ اتکاء نمی‌یابد. باین‌وجود، مقاومت اتکایی و پارگی موجود باید مطابق بندهای ۱۰-۲-۹-۳-۷ و ۱۰-۲-۹-۳-۸ کنترل شود. مقاومت موجود این پیچ‌ها مطابق بند ۱۰-۲-۹-۳-۵ و ۱۰-۲-۹-۳-۶ انجام می‌پذیرد. استفاده از اتصالات لغزش بحرانی علاوه بر مواردی که در سایر بخش‌های این مبحث ذکر شده در شرایط زیر الزامی است:

- در کلیهٔ مواردی که لغزش در اتصال موجب ناپایداری یا کاهش مقاومت موجود سازه می‌شود.
- در مواقعی که اتصال تحت اثر نیروهای دینامیکی با تکرار زیاد توأم با اثر خستگی قرار دارد. مطابق این مبحث، بارهای باد و زلزله در ردیف بارهای دینامیکی با تکرار زیاد قرار نمی‌گیرند.
- در مواردی که در اتصال از سوراخ بزرگ‌شده یا لوبیایی در امتداد نیرو استفاده شده باشد و استفاده از آن‌ها در این مبحث مجاز شمرده شده باشد.
- در اتصال انتهایی ورق‌های پوششی بال‌های تیر مطابق بند ۱۰-۲-۵-۱۳.

جدول ۱۰-۲-۹-۵: حداقل نیروی پیش‌تنیدگی (T_p) در اتصالات پیش‌تنیده و لغزش بحرانی

پیچ‌های نوع A490 مطابق استاندارد ASTM و 10.9 مطابق استانداردهای EN و ISIRI	پیچ‌های نوع A325 مطابق استاندارد ASTM و 8.8 مطابق استانداردهای EN و ISIRI	قطر اسمی پیچ (برحسب میلی‌متر)
114 kN	91 kN	M16
179 kN	142 kN	M20
221 kN	176 kN	M22
257 kN	205 kN	M24
334 kN	267 kN	M27
408 kN	326 kN	M30
595 kN	475 kN	M36

تبصره: در مواردی که قطر اسمی پیچ غیر از اعداد ذکرشده در جدول ۱۰-۲-۹-۵ باشد، حداقل نیروی پیش‌تنیدگی را می‌توان برابر $0.55A_{nb}F_u$ (که معادل $0.7A_{eb}F_u$ است)، در نظر گرفت، که در آن A_{nb} سطح مقطع اسمی پیچ، A_{eb} سطح مقطع پیچ در محل دندانه‌ها و F_u تنش کششی نهایی مصالح پیچ است.

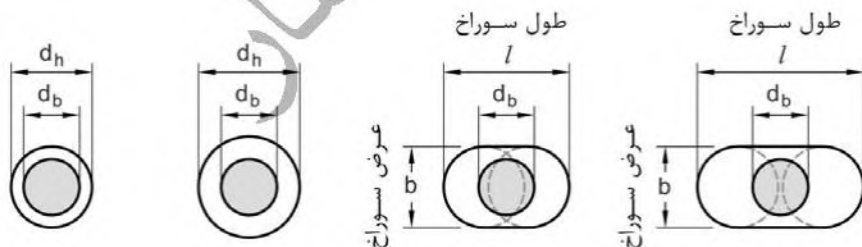
۱۰-۲-۹-۲-۳ مشخصات و فواصل سوراخ‌ها در اتصالات پیچی

در اتصالات پیچی لازم است قطعات فولادی به نحو صحیح و متناسب با قطر پیچ سوراخ شوند. دقت در سوراخ‌کاری و سالم بودن جداره سوراخ و رعایت فواصل سوراخ‌ها از لبه قطعه و نیز از یکدیگر نقش مهمی در میزان مقاومت و باربری اتصالات پیچی ایفا می‌کند از این‌رو، باید به شرح زیر الزامات بندهای (الف) تا (ج) در طراحی و محاسبه رعایت گردند.

الف) انواع سوراخ‌ها در اتصالات پیچی

مطابق شکل ۱۰-۲-۹-۱۵ در اتصالات پیچی سوراخ‌ها باید یکی از انواع زیر باشند:

- ۱- سوراخ استاندارد
- ۲- سوراخ بزرگ‌شده
- ۳- سوراخ لوبیایی کوتاه
- ۴- سوراخ لوبیایی بلند



سوراخ استاندارد سوراخ بزرگ‌شده سوراخ لوبیایی کوتاه سوراخ لوبیایی بلند

شکل ۱۰-۲-۹-۱۵: انواع سوراخ پیچ‌ها در اتصالات پیچی

ب) محدودیت ابعاد اسمی سوراخ‌ها و دامنه کاربرد آن‌ها

- ۱- ابعاد حداکثر سوراخ پیچ‌ها باید مطابق جدول ۱۰-۲-۹-۶ باشند.

جدول ۲-۱۰-۹-۶: ابعاد اسمی سوراخ پیچ برحسب میلی‌متر

ابعاد اسمی سوراخ (mm)				قطر پیچ (mm)
سوراخ لوبیایی بلند (طول×عرض)	سوراخ لوبیایی کوتاه (طول×عرض)	سوراخ بزرگ‌شده	سوراخ استاندارد	
18×40	18×22	20	18	M16
22×50	22×26	24	22	M20
24×55	24×30	28	24	M22
27×60	27×32	30	27	M24
30×67	30×37	35	30	M27
33×75	33×40	38	33	M30
×2.5d _b (d _b +3)	×(d _b +10) (d _b +3)	d _b +8	d _b +3	≥M36

قطر اسمی پیچ = d_b

- ۲- سوراخ‌های بزرگ‌شده فقط در اتصالات لغزش بحرانی مجاز است.
- ۳- سوراخ لوبیایی کوتاه در تمام امتدادها در اتصالات لغزش بحرانی مجاز است اما در اتصالات اتکایی و پیش‌تنیده استفاده از آن‌ها زمانی مجاز است که امتداد طولی سوراخ عمود بر امتداد نیرو باشد.
- ۴- سوراخ لوبیایی بلند در تمام امتدادها در اتصالات لغزش بحرانی مجاز است اما در اتصالات اتکایی و پیش‌تنیده استفاده از آن‌ها زمانی مجاز است که امتداد طولی سوراخ عمود بر امتداد نیرو باشد. لیکن در هر سه نوع اتصال، سوراخ لوبیایی بلند باید فقط در یکی از ورق‌های اتصال تعبیه شود.
- ۵- در ورق کفستون‌ها برای عبور میل‌مهارها، استفاده از سوراخ استاندارد بدون استفاده از واشر تنظیم‌کننده اضافی در روی ورق کفستون در محل سوراخ، مجاز است. در صورتی که برای نصب سازه نیاز به تعبیه سوراخ‌های با قطر بزرگ‌تر از سوراخ‌های استاندارد باشد، در این صورت لازم است بر روی ورق کفستون در محل سوراخ، از واشر تنظیم‌کننده اضافی با ابعادی بزرگ‌تر از

ابعاد سوراخ کفستون و دارای سوراخ استاندارد که به نحو مناسبی به ورق کفستون جوش می‌شود، استفاده شود. این واشر باید دارای مقاومت موجود کافی در برابر اتکا و اتصال آن به ورق کفستون دارای مقاومت برشی موجود کافی در برابر برش میل‌مه‌ار باشد. در هر حال قطر سوراخ‌های تعبیه‌شده در ورق کفستون نباید از قطر سوراخ‌های بزرگ‌شده به‌اضافه دو میلی‌متر بزرگ‌تر باشد.

۶- در صورت استفاده از پیچ‌هایی با قطر اسمی به‌غیر از آنچه در جدول ۱۰-۲-۹-۶ آمده است، ابعاد اسمی سوراخ‌های متناظر با آن‌ها از طریق درون‌یابی مقادیر مندرج در این جدول به دست می‌آید.

پ) حداقل فاصله سوراخ‌ها تا لبه

فاصله مرکز سوراخ‌های استاندارد تا لبه قطع متصل‌شونده نباید از مقادیر داده‌شده در جدول ۱۰-۲-۹-۷ کوچک‌تر باشد. برای سوراخ‌های بزرگ‌شده و لوبیایی فاصله مرکز سوراخ تا لبه نباید از آنچه برای سوراخ استاندارد تعیین شده به‌اضافه مقدار C مطابق جدول ۱۰-۲-۹-۸، کوچک‌تر باشد.

جدول ۱۰-۲-۹-۷: حداقل فاصله مرکز سوراخ استاندارد تا لبه در هر راستا

لبه بریده‌شده با فیچی (گیوتین) (d_b = قطر اسمی پیچ)	لبه نورد شده ورق - نیمرخ، تسمه و نیز لبه بریده‌شده با شعله اتوماتیک یا اره
$2d_b$	$1.5d_b$

جدول ۱۰-۲-۹-۸: مقادیر افزایش حداقل فاصله سوراخ تا لبه (C)

سوراخ لوبیایی (mm)		سوراخ بزرگ‌شده (mm)	
موازی با لبه	عمود بر امتداد لبه		
		لوبیایی بلند	لوبیایی کوتاه
0	$0.75d_b$	5 mm	3 mm

ث) حداکثر فاصله مرکز سوراخ تا لبه

حداکثر فاصله مرکز سوراخ تا نزدیک‌ترین لبه قطعه در هر راستا به شرح زیر است:

۱- برای قطعات رنگ‌شده و قطعاتی که رنگ نمی‌شوند ولی احتمال زنگ‌زدگی و خوردگی ندارند، فاصله از مرکز هر سوراخ تا نزدیک‌ترین لبه قطعه در هر راستا نباید از 12 برابر ضخامت نازک‌ترین قطعه و 150 میلی‌متر بیشتر شود.

۲- برای قطعات رنگ‌نشده‌ای که تحت اثر خوردگی ناشی از عوامل جوی قرار داشته باشند، فاصله از مرکز هر سوراخ تا نزدیک‌ترین لبه قطعه در هر راستا نباید از هشت برابر ضخامت نازک‌ترین قطعه و 125 میلی‌متر بیشتر شود.

ج) حداکثر فاصله مرکز تا مرکز سوراخ‌ها در اتصالات پیچی

حداکثر فاصله مرکز تا مرکز سوراخ‌ها در اتصالات پیچی در هر راستا به شرح زیر است:

۱- در قطعات رنگ‌شده و قطعاتی که رنگ نمی‌شوند ولی احتمال زنگ‌زدگی و خوردگی ندارند، فاصله بین مرکز سوراخ‌ها نباید از 24 برابر ضخامت نازک‌ترین قطعه متصل شونده و 300 میلی‌متر بیشتر شود.

۲- در قطعات رنگ‌نشده‌ای که تحت اثر خوردگی ناشی از عوامل جوی قرار داشته باشند، فاصله بین مرکز سوراخ‌ها نباید از 14 برابر ضخامت نازک‌ترین قطعه متصل شونده و 180 میلی‌متر بیشتر شود.

۱۰-۲-۹-۳-۳ مقاومت کششی و برشی موجود پیچ‌ها و میله‌های دندان‌شده در اتصالات اتکایی

و پیش‌تنیده

در تعیین مقاومت‌های موجود پیچ‌ها و میله‌های دندان‌شده، سطح مقطع اسمی پیچ‌ها (خارج از ناحیه دندان‌شده) و میله‌های دندان‌شده (خارج از ناحیه دندان‌شده) ملاک است. همچنین در مواردی که میله‌های دندان‌شده از میلگرد آج‌دار ساخته می‌شوند، در تعیین مقاومت‌های موجود آن‌ها، سطح مقطع ناحیه تراشکاری شده (خارج از ناحیه دندان‌شده)، که عموماً کوچک‌تر از قطر زمینه میلگرد است، ملاک محاسبه خواهد بود.

در اتصالات اتکایی و پیش‌تنیده، در طراحی به روش LRFD مقاومت کششی و برشی طراحی مساوی ϕR_n و در طراحی به روش ASD مقاومت کششی و برشی مجاز مساوی R_n/Ω بوده که در آن مقدار R_n برای پیچ‌های معمولی، پیچ‌های پرمقاومت و میله‌های دندانه‌شده باید براساس حالت‌های حدی گسیختگی کششی و برشی از رابطه زیر تعیین شود:

$$R_n = F_n A_b \quad (10-2-9-8)$$

$$\phi = 0.75 \text{ (LRFD)} \quad \text{و} \quad \Omega = 2.00 \text{ (ASD)}$$

در روابط فوق:

A_b = سطح مقطع اسمی پیچ یا میله دندانه‌شده

F_n = تنش کششی اسمی (F_{nt}) یا تنش برشی اسمی (F_{nv})، مطابق مقادیر جدول ۹-۹-۲-۱۰

جدول ۹-۹-۲-۱۰: تنش اسمی پیچ و میله‌های دندانه‌شده

تنش برشی اسمی (F_{nv}) در اتصالات اتکایی و پیش‌تنیده ^[۲]	تنش کششی اسمی ^[۱] (F_{nt})	نوع وسیله اتصال
$0.45F_u^{[۳]}$	$0.75F_u^{[۳]}$	پیچ‌های معمولی در حالتی که سطح برش در داخل یا خارج ناحیه دندانه‌شده قرار دارد
$0.45F_u^{[۳]}$	$0.75F_u$	پیچ‌های پرمقاومت در حالتی که سطح برش در داخل ناحیه دندانه‌شده قرار دارد
$0.55F_u^{[۳]}$	$0.75F_u$	پیچ‌های پرمقاومت در حالتی که سطح برش خارج ناحیه دندانه‌شده قرار دارد
$0.45F_u$	$0.75F_u$	میله دندانه‌شده در حالتی که سطح برش در داخل ناحیه دندانه‌شده قرار دارد
$0.55F_u$	$0.75F_u$	میله دندانه‌شده در حالتی که سطح برش خارج ناحیه دندانه‌شده قرار دارد

یادداشت‌ها:

[۱] برای تنش کششی اسمی پیچ‌های پرمقاومت تحت اثر تنش کششی ناشی از خستگی به آئین‌نامه‌های

معتبر بین‌المللی رجوع شود.

- [۲] در صورتی که در محل اتصال از ورق پرکننده استفاده شود، رعایت ضوابط بند ۱۰-۲-۹-۵-ت الزامی است.
- [۳] در پیچ‌های معمولی که طول گیره آن‌ها از پنج برابر قطرشان بیشتر است، مقادیر فوق باید به ازای هر 2 میلی‌متر طول اضافی گیره، یک درصد کاهش داده شود.
- [۴] در اتصالات انتهایی اعضای با بار محوری، وقتی که فاصله اولین و آخرین پیچ در امتداد نیرو از 950 میلی‌متر تجاوز کند، این مقادیر را باید 16.7 درصد کاهش داد.
- [۵] در جدول فوق F_u تنش کششی نهایی پیچ است.

تبصره: در اتصالات پیچی تحت اثر کشش خالص یا کشش ناشی از خمش، هنگامی که لبه قطعه پیچ شده به لبه قطعه دیگر اتکا می‌کند، در تعیین مقاومت مورد نیاز پیچ‌ها باید آثار ناشی از عمل اهرمی نیز در نظر گرفته شود.

۱۰-۲-۹-۳-۴ اثر مشترک کشش و برش در اتصالات اتکایی و پیش‌تنیده

در اتصالات اتکایی و پیش‌تنیده، در مواردی که تنش کششی یا برشی مورد نیاز کمتر از 30 درصد تنش موجود متناظر باشد، لزومی به در نظر گرفتن اثر مشترک کشش و برش نیست. در غیر این صورت مقاومت کششی و برشی اسمی پیچ‌ها ناشی از اثر توأم کشش و برش باید براساس حالت‌های حدی گسیختگی کششی و برشی و نیز مقادیر ضرایب ϕ و Ω به شرح زیر تعیین شوند:

$$R_{nt} = F'_{nt} A_b \quad \text{و} \quad R_{nv} = F'_{nv} A_b \quad (۱۰-۲-۹-۹)$$

$$\Omega = 2.0 \quad (\text{ASD}) \quad \text{و} \quad \phi = 0.75 \quad (\text{LRFD})$$

$$F'_{nt} = F_{nt} \left[1.3 - \frac{f_{uv}}{\phi F_{nv}} \right] \quad \text{و} \quad F'_{nv} = F_{nv} \left[1.3 - \frac{f_{ut}}{\phi F_{nt}} \right] \quad (\text{LRFD}) \quad (۱۰-۲-۹-۱۰\text{-الف})$$

$$F'_{nt} = F_{nt} \left[1.3 - \frac{\Omega f_{av}}{F_{nv}} \right] \quad \text{و} \quad F'_{nv} = F_{nv} \left[1.3 - \frac{\Omega f_{at}}{F_{nt}} \right] \quad (\text{ASD}) \quad (۱۰-۲-۹-۱۰\text{-ب})$$

F'_{nt} = مقاومت کششی اصلاح شده شامل آثار تنش برشی

F'_{nv} = مقاومت برشی اصلاح شده شامل آثار تنش کششی

F_{nt} = مقاومت کششی اسمی مطابق جدول ۱۰-۲-۹-۱۰

F_{nv} = مقاومت برشی اسمی مطابق جدول ۱۰-۲-۹-۱۰

f_{ut} = تنش کششی مورد نیاز در طراحی به روش LRFD

f_{UV} = تنش برشی موردنیاز در طراحی به روش LRFD

f_{at} = تنش کششی موردنیاز در طراحی به روش ASD

f_{tV} = تنش برشی موردنیاز در طراحی به روش ASD

A_b = سطح مقطع اسمی پیچ

۱۰-۲-۹-۳-۵ مقاومت کششی و برشی موجود در اتصالات لغزش بحرانی

مقاومت کششی موجود پیچ‌های پرمقاومت در اتصالات لغزش بحرانی عیناً مشابه مقاومت کششی موجود آن‌ها در اتصالات انکابی و پیش‌تنیده بوده و براساس الزامات بند ۱۰-۲-۹-۳ تعیین می‌شود.

مقاومت برشی موجود پیچ‌های پرمقاومت در اتصالات لغزش بحرانی براساس حالت حدی لغزش مساوی ϕR_{nV} در طراحی به روش LRFD و مساوی R_{nV}/Ω در طراحی به روش ASD بوده که در آن، ϕ (ضریب کاهش مقاومت)، Ω (ضریب اطمینان) و R_{nV} (مقاومت برشی اسمی) به شرح زیر تعیین می‌شوند:

$$R_{nV} = \mu D_u h_f T_b n_s \quad (10-2-9-11)$$

- برای سوراخ‌های استاندارد و سوراخ لوبیایی کوتاه در امتداد عمود بر راستای نیرو
 $\phi = 1.0$ (LRFD) و $\Omega = 1.50$ (ASD)
- برای سوراخ‌های بزرگ‌شده و سوراخ لوبیایی کوتاه در امتداد موازی با راستای نیرو
 $\phi = 0.85$ (LRFD) و $\Omega = 1.76$ (ASD)
- برای سوراخ‌های لوبیایی بلند
 $\phi = 0.70$ (LRFD) و $\Omega = 2.14$ (ASD)

μ = ضریب اصطکاک به شرح زیر:

- برای وضعیت سطحی کلاس A: $\mu = 0.3$

این وضعیت سطحی باید دارای یکی از شرایط زیر باشد:

۱- سطح تمیزشده فلس‌دار حداقل با درجه $St 2$ مطابق فصل ۱۰-۴ و رنگ‌نشده کاملاً

محافظت‌شده

۲- سطح تمیزشده و ماسه‌پاشی‌شده فلس‌دار حداقل با درجه Sa 1 مطابق فصل ۱۰-۴ با

پوشش تاییدشده این کلاس مطابق استانداردهای معتبر

۳- سطح گالوانیزه‌شده به روش حوضچه داغ و زبرشده

• برای وضعیت سطحی کلاس B: $\mu=0.5$

این وضعیت سطحی باید دارای یکی از شرایط زیر باشد:

۱- سطح تمیزشده و ماسه‌پاشی‌شده حداقل با درجه Sa 2.5 مطابق فصل ۱۰-۴ و رنگ‌نشده کاملاً محافظت‌شده

۲- سطح تمیزشده و ماسه‌پاشی‌شده حداقل با درجه Sa 2.5 با پوشش تاییدشده این کلاس مطابق استانداردهای معتبر

$D_u = 1.13$ که معرف نسبت پیش‌تنیدگی متوسط پیچ‌ها به پیش‌تنیدگی حداقل اسمی پیچ‌ها است

h_f = ضریب کاهش به خاطر وجود ورق‌های پرکننده در بین قطعات متصل به یکدیگر به شرح زیر:

- در صورت عدم نیاز به ورق‌های پرکننده در بین قطعات متصل به یکدیگر مساوی 1
- در صورت استفاده فقط از یک ورق پرکننده در بین قطعات متصل به یکدیگر مساوی 1
- در صورت استفاده از دو یا تعداد بیشتری از ورق‌های پرکننده در بین قطعات متصل به یکدیگر مساوی 0.85

T_b = حداقل نیروی پیش‌تنیدگی پیچ مطابق مقادیر جدول ۱۰-۲-۹-۵

n_s = تعداد صفحات لغزش

۱۰-۲-۹-۳-۶ اثر مشترک کشش و برش در اتصالات لغزش بحرانی

در اتصالات لغزش بحرانی، در صورت حضور هم‌زمان نیروی کششی و برشی، مقاومت برشی اسمی براساس کنترل لغزش (در حالتی که نیروی کششی واردشده باعث کاهش پیش‌فشاردهی اتصال می‌شود) مطابق رابطه ۱۰-۲-۹-۱۱ باید به شرح زیر در ضریب کاهش k_{sc} ضرب گردد:

$$k_{sc} = 1 - \frac{T_u}{D_u T_b n_b} \geq 0 \quad (\text{LRFD}) \quad (10-2-9-11 \text{ الف})$$

$$k_{sc} = 1 - \frac{1.5T_u}{D_u T_b n_b} \geq 0 \quad (\text{ASD}) \quad (10-2-9-11 \text{ ب})$$

که در آن:

T_u = نیروی کششی موردنیاز کل اتصال با استفاده از ترکیبات بارگذاری LRFD

T_a = نیروی کششی موردنیاز کل اتصال با استفاده از ترکیبات بارگذاری ASD

D_u = نسبت پیش‌تنیدگی متوسط پیچ‌ها به پیش‌تنیدگی حداقل پیچ‌ها و مساوی 1.13

T_b = حداقل نیروی پیش‌تنیدگی پیچ مطابق مقادیر جدول ۱۰-۲-۹-۵

n_b = تعداد پیچ‌هایی که نیروی کششی واردشده را تحمل می‌کنند.

۱۰-۲-۹-۳-۷ مقاومت اتکایی موجود در جدار سوراخ‌ها

مقاومت اتکایی موجود در جدار سوراخ پیچ در اتصالات اتکایی، پیش‌تنیده و لغزش بحرانی در روش LRFD مساوی ϕR_n و در روش ASD مساوی R_n/Ω بوده که در آن ϕ (ضریب کاهش مقاومت)، Ω (ضریب اطمینان) و R_n (مقاومت اتکایی اسمی) براساس حالت‌های حدی اتکایی، در حالت‌های مختلف به شرح زیر تعیین می‌شوند:

$$\phi = 0.75 \text{ (LRFD)} \quad \text{و} \quad \Omega = 2.00 \text{ (ASD)}$$

۱- برای سوراخ استاندارد، سوراخ بزرگ‌شده، سوراخ لوبیایی کوتاه (مستقل از راستای نیرو) و سوراخ لوبیایی بلند (در حالتی که نیرو در امتداد طولی سوراخ باشد):

$$R_n = 2.4d_b t F_u \quad (13-9-2-10)$$

۲- برای سوراخ لوبیایی بلند در حالتی که نیرو در امتداد عرضی باشد (محور شکاف عمود بر امتداد نیرو باشد):

$$R_n = 2.0d_b t F_u \quad (14-9-2-10)$$

۳- برای اتصالاتی که با عبور کامل پیچ‌ها در بدنهٔ مقاطع قوطی‌شکل (HSS) و مقاطع جعبه‌ای ساخته شده‌اند، مقدار R_n از رابطهٔ ۱۰-۲-۹-۲۳ تعیین می‌شود.

در روابط فوق:

d_b = قطر اسمی پیچ

F_u = تنش کششی نهایی مصالح ورق اتصال

t = ضخامت قطعهٔ اتصال

۲-۱۰-۹-۳-۸ مقاومت پارگی موجود در حدفاصل بین سوراخ‌ها و نیز در فاصله بین سوراخ‌ها تا

لبه قطعات

مقاومت پارگی موجود در حدفاصل بین سوراخ‌ها و نیز در فاصله بین سوراخ‌ها تا لبه قطعات در اتصالات اتکایی، پیش‌تنیده و لغزش بحرانی در روش LRFD مساوی ϕR_n و در روش ASD مساوی R_n/Ω بوده که در آن ϕ (ضریب کاهش مقاومت)، Ω (ضریب اطمینان) و R_n (مقاومت پارگی اسمی) براساس حالت‌های حدی پارگی، در حالت‌های مختلف به شرح زیر تعیین می‌شوند:

$$\phi = 0.75 \text{ (LRFD)} \quad \text{و} \quad \Omega = 2.00 \text{ (ASD)}$$

۱- برای سوراخ استاندارد، سوراخ بزرگ‌شده، سوراخ لوبیایی کوتاه (مستقل از راستای نیرو) و سوراخ لوبیایی بلند (در حالتی که نیرو در امتداد طولی باشد):

$$R_n = 1.2 l_c t F_u \quad (10-9-15)$$

۲- برای سوراخ لوبیایی بلند در حالتی که نیرو در امتداد عرضی باشد (محور شکاف عمود بر امتداد نیرو باشد):

$$R_n = 1.0 l_c t F_u \quad (10-9-16)$$

در روابط فوق:

F_u = تنش کششی نهایی مصالح ورق اتصال

t = ضخامت قطعه اتصال

l_c = فاصله خالص در راستای نیرو، بین لبه سوراخ‌ها برای سوراخ‌های میانی و برابر فاصله خالص در راستای نیرو، بین لبه سوراخ انتهایی تا لبه آزاد ورق اتصال برای سوراخ‌های انتهایی. در تعیین مقدار l_c می‌توان از قطر اسمی سوراخ‌ها مطابق جدول ۱۰-۹-۶ استفاده کرد.

۲-۱۰-۹-۴ مقاومت‌های موجود اجزای اتصال دهنده و نواحی تأثیرپذیر اعضا

الزامات این بند به کنترل اجزای اتصال دهنده (نظیر ورق‌ها، سخت‌کننده‌ها، گاست‌ها و براکت‌ها) و نواحی تأثیرپذیر اعضا در ناحیه اتصال (نظیر جان زبانه‌شده در تیرها، اثر سوراخ پیچ‌ها و جوش‌ها در اعضا) مربوط می‌شود.

۱۰-۲-۹-۴-۱ مقاومت کششی موجود اجزای اتصال دهنده و نواحی تأثیرپذیر اعضا
 مقاومت کششی موجود اجزای اتصال دهنده و نواحی تأثیرپذیر اعضا در روش LRFD مساوی ϕR_n
 و در روش ASD مساوی R_n/Ω بوده که در آن ϕ (ضریب کاهش مقاومت)، Ω (ضریب اطمینان) و
 R_n (مقاومت کششی اسمی اجزای اتصال دهنده و نواحی تأثیرپذیر اعضا) براساس کوچکترین
 مقدار به دست آمده از حالت‌های حدی تسلیم و گسیختگی کششی به شرح زیر تعیین می‌شوند:

الف) حالت حدی تسلیم کششی در مقطع کلی

$$R_n = F_y A_g \quad (10-2-9-17)$$

$$\phi = 0.9 \text{ (LRFD)} \quad \text{و} \quad \Omega = 1.67 \text{ (ASD)}$$

ب) حالت حدی گسیختگی کششی در مقطع خالص مؤثر

$$R_n = F_u A_e \quad (10-2-9-18)$$

$$\phi = 0.75 \text{ (LRFD)} \quad \text{و} \quad \Omega = 2.00 \text{ (ASD)}$$

که در آن:

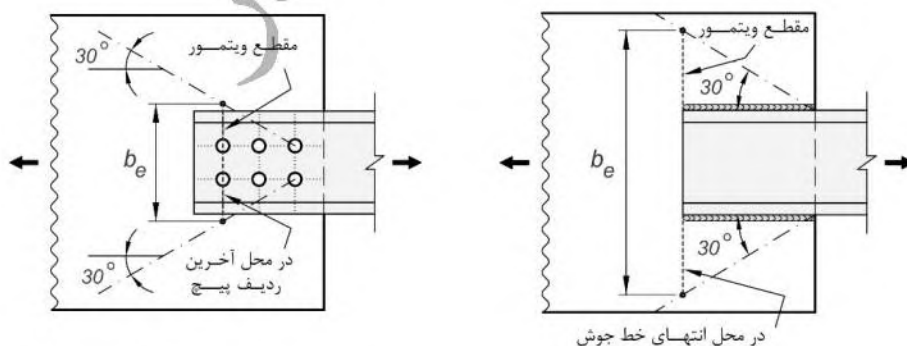
A_e و A_g = به ترتیب سطح مقطع کل و سطح مقطع خالص مؤثر (مطابق ضوابط بخش ۱۰-۲-۳)

F_u و F_y = به ترتیب تنش تسلیم مشخصه و تنش کششی نهایی مشخصه فولاد

تبصره: در تعیین سطح مقطع‌های فوق، پهنای مقطع جزء اتصال نباید از پهنای ویتمور مطابق

شکل ۱۰-۲-۹-۱۶ بزرگتر در نظر گرفته شود. اگر پهنای ویتمور خارج از پهنای ورق

اتصال قرار گیرد، پهنای ورق اتصال ملاک محاسبه خواهد بود.



ب) اتصال پیچی

الف) اتصال جوشی

شکل ۱۰-۲-۹-۱۶: پهنای ویتمور در محل اتصال اعضا به ورق اتصال (ورق گاست)

۲-۱۰-۲-۹-۴ مقاومت برشی موجود اجزای اتصال دهنده و نواحی تأثیرپذیر اعضا

مقاومت برشی موجود اجزای اتصال دهنده و نواحی تأثیرپذیر اعضا در روش LRFD مساوی ϕR_n و در روش ASD مساوی R_n/Ω بوده که در آن ϕ (ضریب کاهش مقاومت)، Ω (ضریب اطمینان) و R_n (مقاومت برشی اسمی اجزای اتصال دهنده و نواحی تأثیرپذیر اعضا) براساس کوچک‌ترین مقدار به دست آمده از حالت‌های حدی تسلیم و گسیختگی برشی، به شرح زیر تعیین می‌شوند:

الف) حالت حدی تسلیم برشی در مقطع کلی

$$R_n = 0.6F_y A_{gv} \quad (۱۹-۹-۲-۱۰)$$

$$\phi = 1.00 \text{ (LRFD)} \quad \text{و} \quad \Omega = 1.50 \text{ (ASD)}$$

ب) حالت حدی گسیختگی برشی در مقطع خالص

$$R_n = 0.6F_u A_{nv} \quad (۲۰-۹-۲-۱۰)$$

$$\phi = 0.75 \text{ (LRFD)} \quad \text{و} \quad \Omega = 2.00 \text{ (ASD)}$$

در روابط فوق:

A_{gv} = سطح مقطع کلی تحت اثر برش

A_{nv} = سطح مقطع خالص تحت اثر برش مطابق ضوابط بند ۱۰-۲-۳-۳ برای اتصالات پیچی و

سطح مقطع کلی تحت اثر برش برای اتصالات جوشی

F_y و F_u = به ترتیب تنش تسلیم مشخصه و تنش کششی نهایی مشخصه فولاد

۲-۱۰-۳-۹-۴ مقاومت برش قالبی موجود

مقاومت برش قالبی موجود در اجزای اتصال دهنده و نواحی تأثیرپذیر اعضا، نظیر اتصال انتهای تیرهایی که قسمتی از بال فوقانی تیر زبانه شده است، یا در حالت‌های که ممکن است به علت برش در سطحی که از اجزای اتصال یا ناحیه تأثیرپذیر اعضا می‌گذرد و یا مطابق شکل ۱۰-۲-۹-۱۷-الف و ب به علت اثر ترکیبی برش و کشش در دو سطح متعامد در آن‌ها خرابی اتفاق افتد، در روش LRFD مساوی ϕR_n و در روش ASD مساوی R_n/Ω بوده که در آن ϕ (ضریب کاهش مقاومت)، Ω (ضریب اطمینان) و R_n (مقاومت برش قالبی اسمی) به شرح زیر تعیین می‌شوند:

$$R_n = \min(0.6F_y A_{gv} \text{ و } 0.6F_u A_{nv}) + U_{bs} F_u A_{nt} \quad (۲۱-۹-۲-۱۰)$$

$$\phi = 0.75 \text{ (LRFD)} \quad \text{و} \quad \Omega = 2.00 \text{ (ASD)}$$

که در آن:

A_{gv} = سطح مقطع کلی تحت اثر برش در راستای نیروی وارده

A_{nt} = سطح مقطع خالص تحت اثر کشش در راستای عمود بر نیروی وارده

A_{nv} = سطح مقطع خالص تحت اثر برش در راستای نیروی وارده

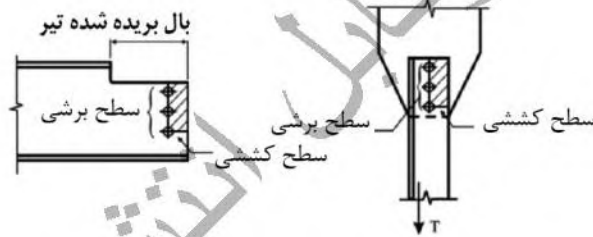
F_y = تنش تسلیم مشخصه فولاد

F_u = تنش کششی نهایی مشخصه فولاد

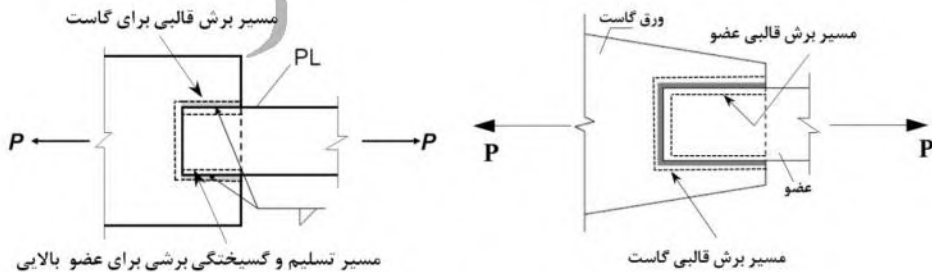
U_{bs} = ضریب توزیع تنش که برای توزیع یکنواخت تنش کششی در انتهای عضو مقدار آن مساوی

یک و برای توزیع غیریکنواخت تنش کششی در انتهای عضو مقدار آن مساوی 0.5 در نظر

گرفته می‌شود (شکل ۱۰-۹-۲-۱۸).

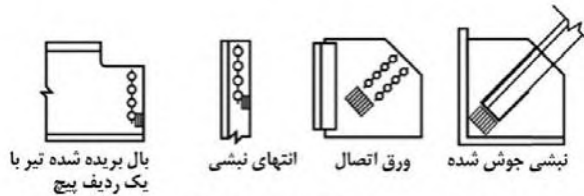


(الف) سطوح گسیختگی در برش قالبی

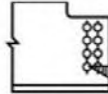


(ب) برخی دیگر از حالت‌های گسیختگی برش قالبی

شکل ۱۰-۹-۲-۱۷: حالت‌های مختلف گسیختگی برش قالبی



(۱) حالت‌هایی که در آن‌ها $U_{bs}=1.0$ در نظر گرفته می‌شود



بال بریده شده تیر با دو ردیف پیچ

(۲) حالت‌هایی که در آن‌ها $U_{bs}=0.5$ در نظر گرفته می‌شود

شکل ۱۰-۲-۹: ضریب U_{bs} در حالت‌های مختلف

۱۰-۲-۹-۴ مقاومت فشاری موجود اجزای اتصال دهنده

مقاومت فشاری موجود اجزای اتصال دهنده در روش LRFD مساوی ϕR_n و در روش ASD مساوی R_n/Ω بوده که در آن ϕ (ضریب کاهش مقاومت)، Ω (ضریب اطمینان) و R_n (مقاومت فشاری اسمی اجزای اتصال دهنده) براساس کوچک‌ترین مقدار به دست آمده از حالت‌های حدی تسلیم و کمانش به شرح زیر تعیین می‌شوند:

(الف) در صورتی که $KL/r \leq 25$ باشد:

$$P_n = F_y A_g \quad (۱۰-۲-۹-۴)$$

$$\phi = 0.9 \text{ (LRFD)} \quad \text{و} \quad \Omega = 1.67 \text{ (ASD)}$$

که در آن:

A_g = سطح مقطع کلی اجزای اتصال دهنده

F_y = تنش تسلیم مشخصه فولاد

K = ضریب طول مؤثر اجزای اتصال دهنده که عموماً مقدار آن برابر واحد در نظر گرفته می‌شود.

L = طول مهارنشده اجزای اتصال دهنده برابر با طولی از جزء اتصال بوده که از انتهای اتصال عضو به

گاست در راستای محور طولی ماربر مرکز سطح عضو تا محل اتصال ورق گاست به تکیه‌گاه

اندازه‌گیری می‌شود.

ب) برای حالتی که $KL/r > 25$ است، مقاومت فشاری اجزای اتصال‌دهنده باید براساس الزامات بخش ۱۰-۲-۴ تعیین شود.

تبصره: سطح مقطع کلی اجزای اتصال‌دهنده، باید مطابق شکل ۱۰-۲-۹-۱۶ براساس پهنای وینمور در نظر گرفته شود.

۱۰-۲-۹-۵ مقاومت خمشی موجود اجزای اتصال‌دهنده و نواحی تأثیرپذیر اعضا

مقاومت خمشی موجود اجزای اتصال‌دهنده و نواحی تأثیرپذیر اعضا باید براساس کوچک‌ترین مقدار به‌دست‌آمده از حالت‌های حدی تسلیم خمشی، گسیختگی خمشی، کمانش موضعی و کمانش جانبی-پیچشی، مطابق الزامات بخش ۱۰-۲-۵ تعیین شود.

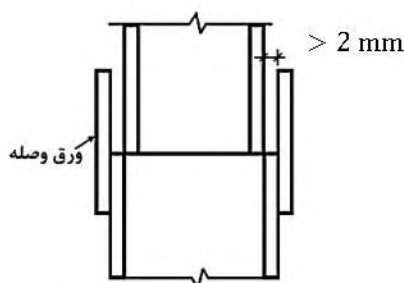
۱۰-۲-۹-۵ ورق‌های پرکننده

در محل وصله اعضا، ورق‌های پرکننده باید الزامات عمومی زیر را تأمین نمایند:

الف) در اتصالات جوشی، در صورتی که مطابق شکل ۱۰-۲-۹-۱۹ فاصله بین وجه داخلی ورق وصله و وجه خارجی قطعه با ابعاد کوچک‌تر، مساوی یا کمتر از ۲ میلی‌متر باشد، نیازی به تعبیه ورق‌های پرکننده نبوده، لیکن بعد محاسباتی جوش باید به اندازه فاصله خالی افزایش یابد.

ب) در اتصالات جوشی، ورق‌های پرکننده‌ای که ضخامت آن‌ها کمتر از ۶ میلی‌متر است یا ورق‌های پرکننده‌ای با ضخامت مساوی یا بزرگ‌تر از ۶ میلی‌متر که توانایی انتقال نیروی ورق وصله را به ستون فوقانی ندارند، لبه‌هایشان باید همباد لبه‌های ورق وصله تمام شود و بعد جوش باید حداقل مساوی مجموع بعد جوش جهت انتقال نیروی وصله به‌اضافه ضخامت ورق پرکننده در نظر گرفته شود.

پ) در اتصالات جوشی، ورق‌های پرکننده‌ای که ضخامت آن‌ها بیش از ۶ میلی‌متر بوده و توانایی لازم جهت انتقال نیروی وصله را دارند، باید از لبه‌های ورق وصله به اندازه کافی ادامه یابند و به قطعه‌ای که روی آن قرار می‌گیرند، جوش شوند. جوش ورق‌های پرکننده به قطعه‌ای که روی آن قرار می‌گیرند، باید برای انتقال نیروهای ورق وصله کافی باشد. همچنین، بعد جوش‌هایی که ورق‌های وصله را به ورق‌های پرکننده متصل می‌کنند، باید متناسب با ضخامت ورق پرکننده بوده و برای انتقال نیروهای ورق وصله کافی باشند. در ضمن ورق‌های پرکننده باید دارای مقاومت موجود کافی در برابر تسلیم برشی، گسیختگی برشی و برش قالبی باشند.



شکل ۲-۱۰-۹-۱۹: نیاز به ورق پرکننده در اتصالات جوشی

ت) در اتصالات پیچی انکابی و پیش‌تنیده، در صورتی که ضخامت ورق‌های پرکننده مساوی یا کوچک‌تر از 6 میلی‌متر باشد، هیچ‌گونه کاهش بر روی مقاومت برشی موجود پیچ‌ها در نظر گرفته نمی‌شود. در غیر این صورت، باید یکی از الزامات زیر به کار گرفته شود:

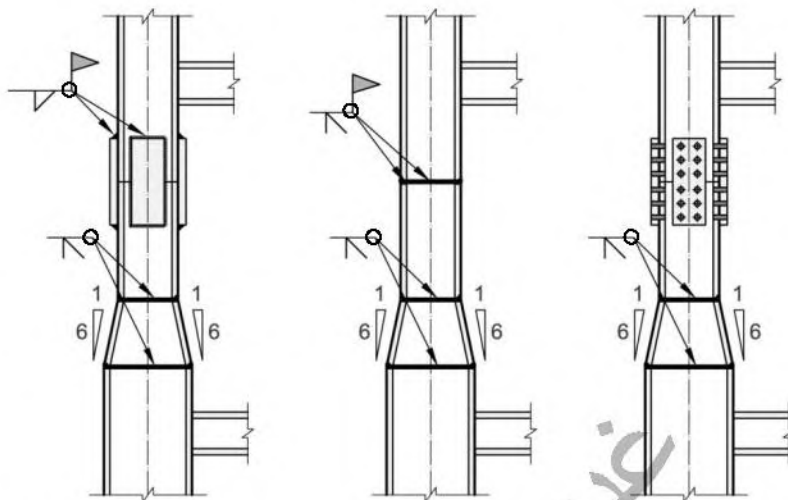
۱- مقاومت برشی موجود پیچ‌ها با ضریب $0.85 \geq [1 - 0.0154(t-6)]$ کاهش داده شود، که در آن t ضخامت کل ورق‌های پرکننده به میلی‌متر است.

۲- لبه‌های ورق پرکننده به اندازه کافی ادامه یافته و به‌منظور توزیع یکنواخت نیروی کلی در محل وصله، با پیچ‌های اضافی به قطعه‌ای که روی آن قرار می‌گیرند، پیچ شود. در این حالت، اندازه محل اتصال باید به‌منظور سازگاری با تعداد کل پیچ‌ها افزایش یابد.

۳- لبه‌های ورق‌های پرکننده از طریق جوش گوشه به قطعه با ابعاد کوچک‌تر وصله‌شونده متصل شود. در هر حال برای این جوش‌ها رعایت محدودیت‌های مربوط به بعد حداقل و حداکثر جوش گوشه الزامی است.

ث) در اتصالات پیچی لغزش بحرانی در صورت وجود ورق‌های پرکننده در محل وصله، علاوه بر الزامات بند ۲-۱۰-۹-۳-۵، رعایت ضابطه اضافی دیگری الزامی نیست.

تنبیه: در صورتی که ابعاد مقاطع وصله‌شونده اختلاف قابل‌ملاحظه‌ای داشته و در محل وصله نیازمند تعبیه ورق‌های پرکننده‌ای با ضخامت بزرگ باشند، در این صورت همانند شکل ۲-۱۰-۹-۲۰ توصیه می‌شود ستون‌ها قبل از محل وصله کارگاهی، در کارخانه هم‌اندازه شده و از طریق جوش شیار با نفوذ کامل به یکدیگر متصل شوند تا در هنگام نصب نیازی به تعبیه ورق‌های پرکننده نباشد.



شکل ۱۰-۲-۹-۲۰: جزئیات پیشنهادی وصله ستون‌ها در محل تغییر قابل‌ملاحظه مقطع

۱۰-۲-۹-۶ وصله‌ها

وصله‌ها باید الزامات زیر را تأمین کنند:

- ۱- در صورت استفاده از وصله مستقیم با جوش شیاری، مقاومت موردنیاز وصله نباید کمتر از مقاومت موجود مقطع کوچک‌تر وصله‌شونده در نظر گرفته شود.
- ۲- برای انواع دیگر وصله‌ها، مقاومت موردنیاز وصله نباید کمتر از نیروهای حاصل از ترکیبات مختلف بارگذاری (متناظر با روش طراحی) در محل وصله و 50 درصد مقاومت موجود عضو با مقطع کوچک‌تر وصله‌شونده، در نظر گرفته شود.

۱۰-۲-۹-۷ مقاومت اتکایی موجود سطوح متکی به هم

مقاومت اتکایی موجود سطوح متکی به هم در روش LRFD مساوی ϕR_n و در روش ASD مساوی R_n/Ω بوده که در آن ϕ (ضریب کاهش مقاومت)، Ω (ضریب اطمینان) و R_n (مقاومت اتکایی اسمی سطوح متکی به هم) براساس حالت حدی اتکایی (تسلیم فشاری موضعی) به شرح زیر تعیین می‌شوند:

$$\phi = 0.75 \text{ (LRFD)} \quad \text{و} \quad \Omega = 2.00 \text{ (ASD)}$$

الف) برای سطوح صاف و آماده شده، جدار سوراخ‌های ایجاد شده برای پین‌ها و انتهای سخت‌کننده‌های کاملاً جفت‌شده در تماس با جزء فولادی:

$$R_n = 1.8F_y A_{pb} \quad (۲۳-۹-۲-۱۰)$$

که در آن:

F_y = تنش تسلیم مشخصه فولاد

A_{pb} = تصویر سطح اتکاء

ب) برای کفشک‌های تکیه‌گاهی:

۱- در صورتی که $d \leq 630$ mm باشد

$$R_n = \frac{1.2(F_y - 90)l_b d}{20} \quad (۲۴-۹-۲-۱۰)$$

۲- در صورتی که $d > 630$ mm باشد:

$$R_n = \frac{30.2(F_y - 90)l_b \sqrt{d}}{20} \quad (۲۵-۹-۲-۱۰)$$

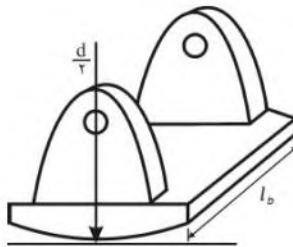
در روابط فوق:

F_y = تنش تسلیم مشخصه فولاد برحسب مگاپاسکال

d = قطر کفشک برحسب میلی‌متر

l_b = طول اتکاء برحسب میلی‌متر

R_n = مقاومت اتکایی اسمی برحسب نیوتن



شکل ۲-۱۰-۹-۲۱: کفشک‌های تکیه‌گاهی

۱۰-۲-۹-۸ کفستون‌ها، ورق‌های نشیمن و فشار مستقیم بر بتن و مصالح بنایی

مقاومت اتکایی موجود برای مصالح مختلف تکیه‌گاهی در روش LRFD مساوی $\phi_c P_p$ و در روش ASD مساوی P_p / Ω_c بوده که در آن ϕ_c (ضریب کاهش مقاومت)، Ω_c (ضریب اطمینان) و P_p (مقاومت اتکایی اسمی) براساس حالت حدی خردشدگی مصالح تکیه‌گاهی به شرح زیر تعیین می‌شوند:

$$\phi_c = 0.65 \text{ (LRFD)} \quad \text{و} \quad \Omega_c = 2.31 \text{ (ASD)}$$

الف) فشار مستقیم بر روی تکیه‌گاه مصالح بنایی یا سنگ‌آهکی یا ماسه‌سنگ متراکم و ماسه‌سیمان:

$$P_p = F_p A_p \quad (26-9-2-10)$$

که در آن:

A_p = سطح اتکاء در تماس با تکیه‌گاه برحسب میلی‌متر مربع

F_p = تنش اتکایی اسمی و مساوی 6 مگاپاسکال

ب) فشار مستقیم بر روی تکیه‌گاه مصالح بنایی با آجر فشاری و ملات ماسه‌سیمان:

$$P_p = F_p A_p \quad (27-9-2-10)$$

که در آن:

A_p = سطح اتکاء در تماس با تکیه‌گاه برحسب میلی‌متر مربع

F_p = تنش اتکایی اسمی و مساوی 4 مگاپاسکال

پ) فشار مستقیم بر روی تکیه‌گاه بتنی:

$$P_p = 0.85 f_c' A_1 \sqrt{\frac{A_2}{A_1}} \leq 1.7 f_c' A_1 \quad (28-9-2-10)$$

که در آن:

f_c' = تنش فشاری مشخصه نمونه استوانه‌ای بتن

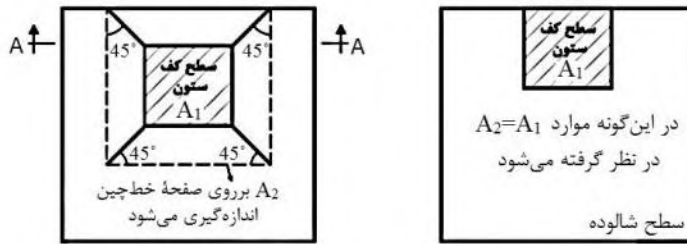
A_1 = سطح ورق کفستون یا ورق نشیمن در تماس با تکیه‌گاه بتنی

A_2 = حداکثر سطحی از تکیه‌گاه بتنی هم‌مرکز با ورق کفستون یا ورق نشیمن که در پلان و عمق

تکیه‌گاه بتنی مطابق شکل ۱۰-۲-۹-۲۲ محدود می‌شود. این سطح قاعده تحتانی یک هرم

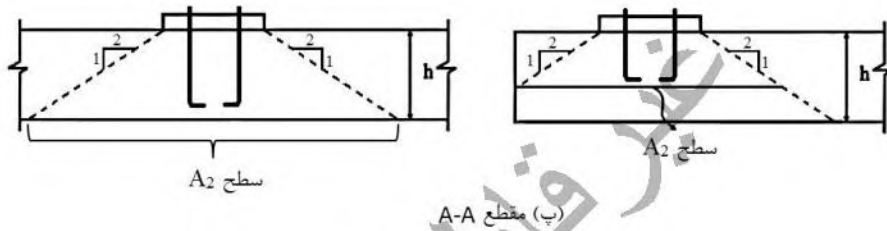
ناقص را تشکیل می‌دهد که قاعده فوقانی آن همان ورق کفستون یا ورق نشیمن بوده و یال

هرم دارای شیب یک به دو در صفحه قائم است.



(ب) کفستون‌هایی که لبه‌های آن از لبه شالوده فاصله دارد

(الف) کفستون‌هایی که حداقل یکی از لبه‌های آن با لبه شالوده هم‌پایه است



شکل ۲-۹-۲-۱۰. سطح اتکا در تماس با تکیه‌گاه بتنی

۹-۹-۲-۱۰ میل‌مهاری‌های کفستون و اقلام مدفون

الف) میل‌مهاری‌های کفستون

میل‌مهاری‌ها از نظر کشش، برش و آثار توأم آن‌ها باید دارای مقاومت موجود کافی در برابر نیروهای حاصل از ترکیبات مختلف بارگذاری (متناظر با روش طراحی) باشند. مقاومت کششی و برشی موجود میل‌مهاری‌ها مطابق ضوابط میله‌های دندانه‌شده (الزامات بند ۳-۳-۹-۲-۱۰) تعیین می‌شود. طراحی میل‌مهاری‌ها برای برش می‌تواند به صورت اتکایی و با شرایط سفتی کامل صورت گیرد، مگر در مورد ماشین‌آلات و ادوات تحت لرزش و خستگی که در آن‌ها طراحی و اجرای میل‌مهاری‌ها باید به صورت لغزش بحرانی انجام پذیرد.

در صورتی که میل‌مهاری‌های کفستون‌ها از میله‌گردهای آج‌دار ساخته شوند، در تعیین مقاومت‌های موجود آن‌ها باید سطح مقطع ناحیه تراشکاری شده (خارج از ناحیه دندانه‌شده)، که عموماً کوچک‌تر از قطر زمینه میله‌گرد آج‌دار است، ملاک محاسبه قرار گیرد.

ب) اقلام مدفون

اجزای بتنی سازه باید طوری طراحی شود که به‌طور ایمن نیروهای حاصل از اقلام مدفون را با حاشیه اطمینان کافی و با رعایت جزئیات خاص و مصالح مناسب تحمل نماید؛ به‌نحوی که اطمینان حاصل گردد که مقاومت اقلام مدفون در اثر گسیختگی‌ها در سازه بتنی کاهش پیدا نکند. مقاومت‌های موجود اجزای بتنی سازه باید براساس الزامات مبحث نهم مقررات ملی ساختمان و مقاومت‌های موجود اجزای فولادی باید براساس الزامات این مبحث تعیین شود.

۱۰-۹-۲-۱۰ الزامات ویژه بال‌ها و جان مقاطع اعضای تحت اثر بارهای متمرکز

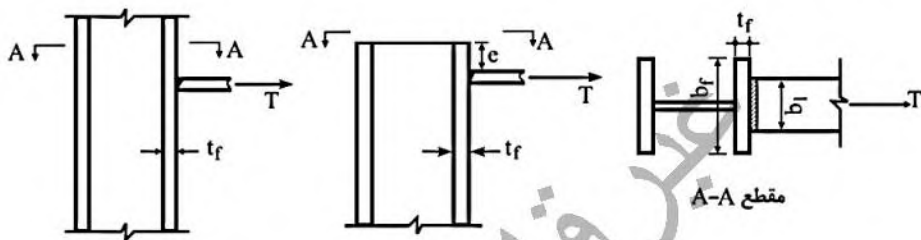
الزامات این بند مربوط است به بررسی جان و بال (یا بال‌های) مقاطع اعضای که به یک یا هر دو بال آن‌ها نیروهای متمرکز در امتداد عمود بر صفحه بال و به‌طور متقارن نسبت به جان اثر می‌کند. نیروهای متمرکز می‌توانند به‌صورت تکی (فشاری یا کششی) یا به‌صورت زوج نیروی ناشی از لنگر خمشی (یکی کششی و دیگری فشاری) باشند. مقاومت‌های موجود بال (یا بال‌ها) و جان اعضای که تحت اثر بارهای متمرکز وارد بر بال قرار می‌گیرند، باید براساس حالت‌های حدی زیر تعیین شوند:

- ۱- خمش موضعی بال در مقابل نیروی متمرکز کششی (مطابق بند ۱۰-۹-۲-۱۰-۱)
- ۲- تسلیم موضعی جان در مقابل نیروی متمرکز کششی یا فشاری (مطابق بند ۱۰-۹-۲-۱۰-۲)
- ۳- چروکیدگی موضعی جان در مقابل نیروی متمرکز فشاری (مطابق بند ۱۰-۹-۲-۱۰-۳)
- ۴- کماتش جانبی جان در مقابل نیروی متمرکز فشاری (مطابق بند ۱۰-۹-۲-۱۰-۴)
- ۵- کماتش فشاری جان در مقابل یک جفت نیروی متمرکز متقابل فشاری، که به هر دو بال عضو اثر می‌کند (مطابق بند ۱۰-۹-۲-۱۰-۵)
- ۶- برش در چشمه اتصال (مطابق بند ۱۰-۹-۲-۱۰-۶)

علاوه بر حالت‌های حدی فوق، رعایت الزامات تکمیلی برای سخت‌کننده‌های عرضی در انتهای تیرها و شاه‌تیرها (مطابق بند ۱۰-۹-۲-۱۰-۷)، الزامات تکمیلی برای سخت‌کننده‌های عرضی در مقابل نیروهای متمرکز (مطابق بند ۱۰-۹-۲-۱۰-۸) و الزامات تکمیلی برای ورق‌های تقویتی جان (ورق مضاعف) و سخت‌کننده‌های قطری در چشمه اتصال (مطابق بند ۱۰-۹-۲-۱۰-۹) نیز الزامی است.

۱-۱۰-۹-۲-۱۰ خمش موضعی بال در مقابل نیروی متمرکز کششی

الزامات این بند برای هر دو حالت نیروی متمرکز کششی تکی و مؤلفه کششی زوج نیروی ناشی از لنگر خمشی کاربرد دارد (شکل ۲-۱۰-۹-۲۳). در صورتی که طول بارگذاری شده در امتداد پهنای بال (b_f)، کوچکتر از $0.15b_f$ باشد، لزومی به در نظر گرفتن حالت حدی خمش موضعی بال مقابل نیروی متمرکز کششی نخواهد بود. در غیر این صورت کنترل خمش موضعی بال در مقابل نیروی متمرکز کششی ضروری است.



شکل ۲-۱۰-۹-۲۳: خمش موضعی بال در مقابل نیروی متمرکز کششی

مقاومت موجود بال در برابر خمش موضعی ناشی از نیروی متمرکز کششی، در روش LRFD مساوی ϕR_n و در روش ASD مساوی R_n/Ω بوده که در آن ϕ (ضریب کاهش مقاومت)، Ω (ضریب اطمینان) و R_n (مقاومت اسمی بال در برابر خمش موضعی ناشی از نیروی متمرکز کششی) به شرح زیر تعیین می‌شوند:

$$R_n = 6.25 F_{yf} t_f^2 \quad (2-10-9-29)$$

$$\phi = 0.9 \text{ (LRFD)} \quad \text{و} \quad \Omega = 1.67 \text{ (ASD)}$$

که در آن:

t_f = ضخامت بال تحت نیروی کششی

F_{yf} = تنش تسلیم مشخصه بال

تبصره: در صورتی که نیروی متمرکز کششی در فاصله‌ای کمتر از $10t_f$ از انتهای عضو اثر نماید

$(e < 10t_f)$ ، مقدار R_n حاصل از رابطه ۲-۱۰-۹-۲۹ باید 50 درصد کاهش یابد.

در صورتی که نیروی متمرکز کششی از مقاومت موجود بال در برابر خمش موضعی بیشتر باشد، تعبیه یک جفت سخت کننده عرضی مطابق با الزامات بند ۱۰-۲-۹-۱۰-۸ ضروری است.

۱۰-۲-۹-۱۰ تسلیم موضعی جان در مقابل نیروی متمرکز کششی یا فشاری

الزامات این بند برای نیروی متمرکز کششی تکی، نیروی متمرکز فشاری تکی و هر دو مؤلفه فشاری و کششی زوج نیروی ناشی از لنگر خمشی کاربرد دارد (شکل ۱۰-۲-۹-۲۴).

مقاومت موجود تسلیم موضعی جان در مقابل نیروی متمرکز کششی یا فشاری در روش LRFD مساوی ϕR_n و در روش ASD مساوی R_n/Ω بوده که در آن ϕ (ضریب کاهش مقاومت)، Ω (ضریب اطمینان) و R_n (مقاومت اسمی تسلیم موضعی جان در مقابل نیروی متمرکز کششی یا فشاری) به شرح زیر تعیین می‌شوند:

$$\phi = 1.00 \text{ (LRFD)} \quad \text{و} \quad \Omega = 1.50 \text{ (ASD)}$$

۱- در حالتی که بار متمرکز، در فاصله‌ای بزرگ‌تر از d از انتهای عضو وارد می‌شود:

$$R_n = F_{yw} t_w (5k + l_b) \quad (۱۰-۲-۹-۳۰)$$

۲- در حالتی که بار متمرکز، در فاصله‌ای مساوی یا کوچک‌تر از d از انتهای عضو وارد می‌شود:

$$R_n = F_{yw} t_w (2.5k + l_b) \quad (۱۰-۲-۹-۳۱)$$

در روابط فوق:

$$F_{yw} = \text{تنش تسلیم مشخصه فولاد جان}$$

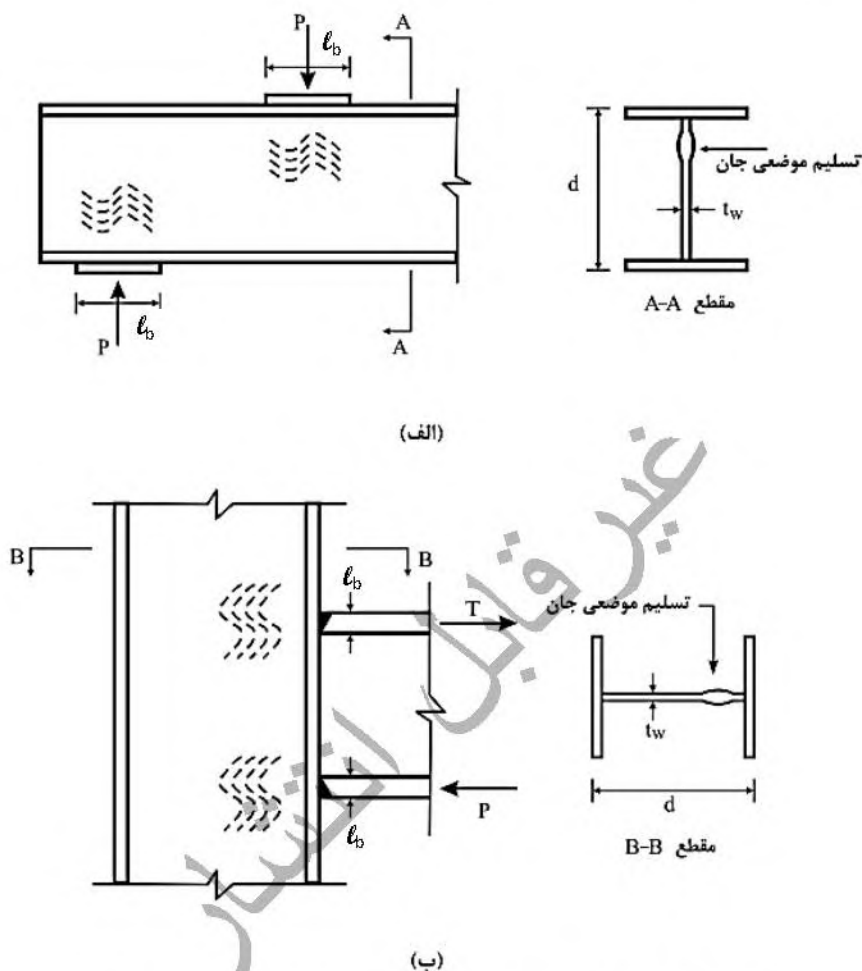
$$t_w = \text{ضخامت جان}$$

$$d = \text{ارتفاع کلی مقطع تیر}$$

k = فاصله از وجه بیرونی بال تا انتهای دو ماهیچه جان و بال در مقاطع نورد شده و فاصله از وجه بیرونی بال تا انتهای جوش گوشه اتصال بال و جان در مقاطع ساخته شده از ورق.

l_b = طول اتکای بار متمرکز (برای عکس‌العمل‌های تکیه‌گاهی مقدار l_b نباید کمتر از k در نظر گرفته شود).

در صورتی که نیروی متمرکز کششی یا فشاری از مقاومت موجود تسلیم موضعی جان بیشتر باشد، تعبیه یک جفت سخت کننده عرضی مطابق با الزامات بند ۱۰-۲-۹-۱۰-۸ ضروری است.



شکل ۲-۱۰-۲-۹-۲۴: تسلیم موضعی جان در مقابل نیروی متمرکز کششی و فشاری

۳-۱۰-۹-۲-۱۰ چروکیدگی موضعی جان در مقابل نیروی متمرکز فشاری الزامات این بند برای نیروی متمرکز فشاری تکی و مؤلفه فشاری زوج نیروی ناشی از لنگر خمشی کاربرد دارد (شکل ۲-۱۰-۹-۲۵).

مقاومت موجود چروکیدگی موضعی جان در مقابل نیروی متمرکز فشاری در روش LRFD مساوی ϕR_n و در روش ASD مساوی R_n/Ω بوده که در آن ϕ (ضریب کاهش مقاومت)، Ω (ضریب

اطمینان) و R_n (مقاومت اسمی چروکیدگی موضعی جان در مقابل نیروی متمرکز فشاری) به شرح زیر تعیین می‌شوند:

$$\phi = 0.75 \text{ (LRFD)} \quad \text{و} \quad \Omega = 2.00 \text{ (ASD)}$$

۱- در حالتی که بار متمرکز، در فاصله‌ای مساوی یا بزرگ‌تر از $d/2$ از انتهای عضو وارد می‌شود:

$$R_n = 0.80t_w^2 \left[1 + 3 \left(\frac{l_b}{d} \right) \left(\frac{t_w}{t_f} \right)^{1.5} \right] \sqrt{\frac{E F_{yw} t_f}{t_w}} \quad (۳۲-۹-۲-۱۰)$$

۲- در حالتی که بار متمرکز، در فاصله‌ای کوچک‌تر از $d/2$ از انتهای عضو وارد می‌شود:

- در صورتی که $l_b/d \leq 0.2$ باشد:

$$R_n = 0.40t_w^2 \left[1 + 3 \left(\frac{l_b}{d} \right) \left(\frac{t_w}{t_f} \right)^{1.5} \right] \sqrt{\frac{E F_{yw} t_f}{t_w}} \quad (۳۳-۹-۲-۱۰)$$

- در صورتی که $l_b/d > 0.2$ باشد:

$$R_n = 0.40t_w^2 \left[1 + \left(\frac{4l_b}{d} - 0.2 \right) \left(\frac{t_w}{t_f} \right)^{1.5} \right] \sqrt{\frac{E F_{yw} t_f}{t_w}} \quad (۳۴-۹-۲-۱۰)$$

در روابط فوق:

d = ارتفاع کلی مقطع

t_w = ضخامت جان

t_f = ضخامت بال تحت بار

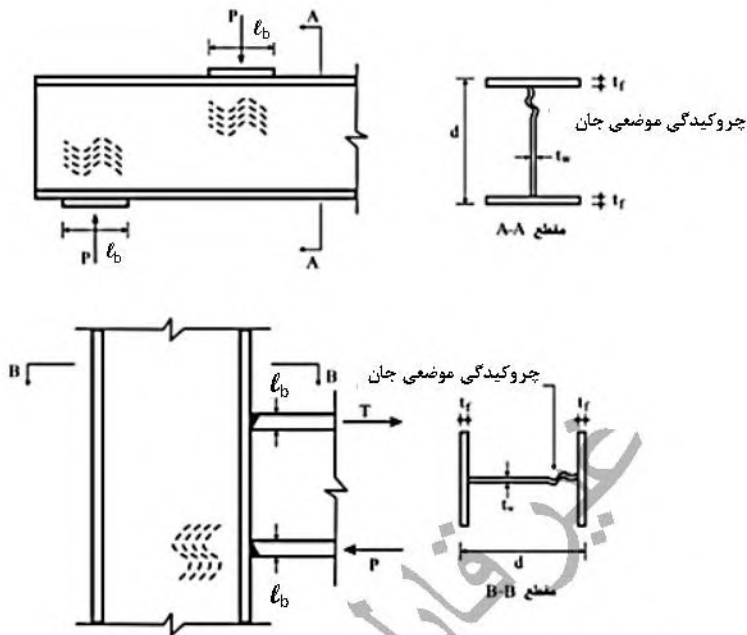
l_b = طول اتکایی بار متمرکز (برای عکس‌العمل‌های تکیه‌گاهی مقدار l_b نباید کمتر از k در نظر گرفته شود).

k = فاصله از وجه بیرونی بال تا انتهای دو ماهیچه جان و بال در مقاطع نوردشده و فاصله از وجه بیرونی بال تا انتهای جوش گوشه اتصال بال و جان در مقاطع ساخته‌شده از ورق.

F_{yw} = تنش تسلیم مشخصه فولاد جان

E = مدول الاستیسیته فولاد

در صورتی که نیروی متمرکز فشاری از مقاومت موجود چروکیدگی موضعی جان بیشتر باشد، تعبیه یک جفت سخت‌کننده عرضی مطابق با الزامات بند ۱۰-۲-۹-۱۰-۸ ضروری است.



شکل ۲-۱۰-۹-۲۵: چروکیدگی موضعی جان در مقابل نیروی متمرکز فشاری

۲-۱۰-۹-۲۰-۴ کماتش جانبی جان در مقابل نیروی متمرکز فشاری

الزامات این بند مربوط به حالتی است که مطابق شکل ۲-۱۰-۹-۲۶ یک نیروی متمرکز فشاری به عضوی وارد می‌شود که از حرکت جانبی بین بال فشاری تحت بار و بال کششی، در محل اثر نیروی متمرکز، توسط مهار جانبی جلوگیری نشده است.

مقاومت موجود جان در برابر کماتش جانبی ناشی از نیروی متمرکز فشاری در روش LRFD مساوی ϕR_n و در روش ASD مساوی R_n/Ω بوده که در آن ϕ (ضریب کاهش مقاومت)، Ω (ضریب اطمینان) و R_n (مقاومت اسمی جان در برابر کماتش جانبی ناشی از نیروی متمرکز فشاری) به شرح زیر تعیین می‌شوند:

$$\phi = 0.85 \text{ (LRFD)} \quad \text{و} \quad \Omega = 1.76 \text{ (ASD)}$$

الف) اگر مطابق شکل ۲-۱۰-۹-۲۶ الف بال فشاری (بال بارگذاری شده) در مقابل دوران زاویه‌ای نگهداری شده باشد:

۱- در صورتی که $(h/t_w)/(L_b/b_f) > 2.3$ باشد، لزومی به کنترل کمانش جانبی جان نیست.

۲- در صورتی که $(h/t_w)/(L_b/b_f) \leq 2.3$ باشد:

$$R_n = \frac{C_r t_w^3 t_f}{h^2} \left[1 + 0.4 \left(\frac{h/t_w}{L_b/b_f} \right)^3 \right] \quad (35-9-2-10)$$

در صورتی که نیروی متمرکز فشاری از مقاومت موجود جان در برابر کمانش جانبی بیشتر باشد، باید بال کششی را مهار نمود. به جای مهار بال کششی می‌توان در زیر بار متمرکز فشاری از یک جفت سخت‌کننده عرضی مطابق بند ۱۰-۲-۹-۱۰ یا از ورق تقویتی جان (ورق مضاعف) مطابق بند ۱۰-۲-۹-۱۰ استفاده نمود.

ب) اگر مطابق شکل ۱۰-۲-۹-۲۶-ب بال فشاری (بال بارگذاری شده) در مقابل دوران زاویه‌ای نگهداری نشده باشد:

۱- در صورتی که $(h/t_w)/(L_b/b_f) > 1.7$ باشد، لزومی به کنترل کمانش جانبی جان نیست.

۲- در صورتی که $(h/t_w)/(L_b/b_f) \leq 1.7$ باشد:

$$R_n = \frac{C_r t_w^3 t_f}{h^2} \left[0.4 \left(\frac{h/t_w}{L_b/b_f} \right)^3 \right] \quad (36-9-2-10)$$

در صورتی که نیروی متمرکز فشاری از مقاومت موجود جان در برابر کمانش جانبی بیشتر باشد، تعبیه یک جفت سخت‌کننده عرضی مطابق با الزامات بند ۱۰-۲-۹-۱۰ ضروری است.
در روابط فوق:

b_f = پهنای بال کششی

t_f = ضخامت بال

t_w = ضخامت جان

L_b = بزرگ‌ترین طول بدون مهار جانبی هر دو بال در محدوده اعمال بار متمرکز

h = ارتفاع آزاد جان (فاصله بین انتهای دو ماهیچه جان و بال در روی جان در مقاطع نوردشده و

فاصله بین دو بال در مقاطع ساخته شده از ورق)

C_r = ضریبی است که به شرح زیر در نظر گرفته می‌شود:

- اگر در محل اعمال بار متمرکز $M_u < M_y$ در روش LRFD و $1.5M_a < M_y$ در روش ASD باشد:

$$C_T = 6.6 \times 10^6 \text{ MPa} \quad (37-9-2-10)$$

- اگر در محل اعمال بار متمرکز $M_u < M_y$ در روش LRFD و $1.5M_a < M_y$ در روش ASD باشد:

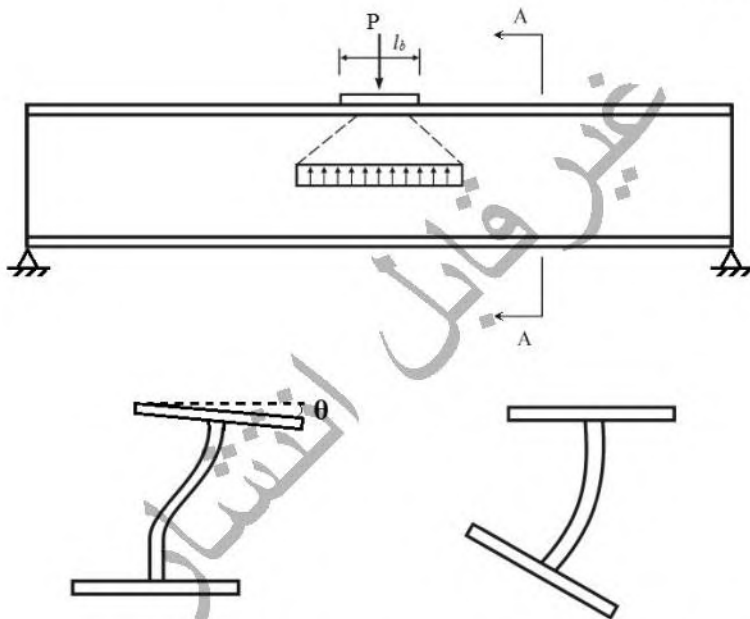
$$C_T = 3.3 \times 10^6 \text{ MPa} \quad (38-9-2-10)$$

که در آن:

M_u = مقاومت خمشی موردنیاز تحت اثر ترکیبات مختلف بارگذاری در روش LRFD

M_a = مقاومت خمشی موردنیاز تحت اثر ترکیبات مختلف بارگذاری در روش ASD

M_y = لنگر تسلیم



(ب) بال فشاری در مقابل دوران زاویه‌ای نگهداری

نشده است. (مقطع A-A)

(الف) بال فشاری در مقابل دوران زاویه‌ای

نگهداری شده است. (مقطع A-A)

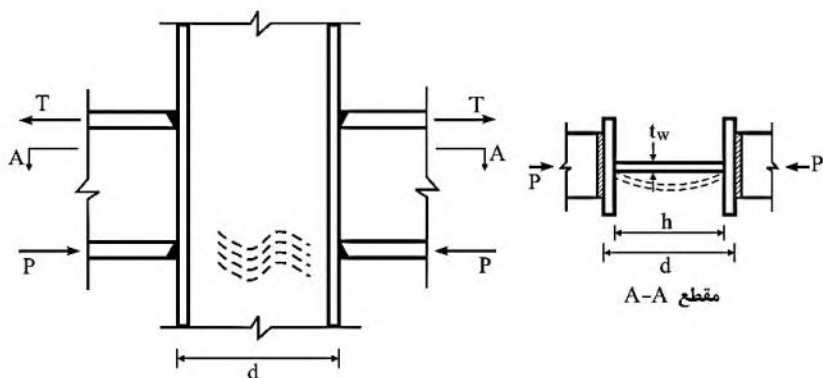
شکل ۲۶-۹-۲-۱۰: کمانش جانبی جان در مقابل نیروی متمرکز فشاری

۲-۱۰-۹-۱۰-۵: کمانش فشاری جان در مقابل یک جفت نیروی متمرکز فشاری

الزامات این بند مربوط به حالتی است که مطابق شکل ۲۷-۹-۲-۱۰ یک جفت نیروی متمرکز فشاری

تنها یا یک جفت مؤلفه فشاری زوج نیروی ناشی از لنگر خمشی در یک مقطع در جهت مخالف به

بال‌های عضو وارد می‌شوند.



شکل ۱۰-۲-۹-۲۷: کماتش فشاری جان در مقابل یک جفت نیروی متمرکز فشاری

مقاومت موجود جان در برابر کماتش فشاری ناشی از یک جفت نیروی متمرکز فشاری در روش LRFD مساوی ϕR_n و در روش ASD مساوی R_n/Ω بوده که در آن ϕ (ضریب کاهش مقاومت)، Ω (ضریب اطمینان) و R_n (مقاومت اسمی جان در برابر کماتش فشاری ناشی از یک جفت نیروی متمرکز فشاری) براساس حالت حدی کماتش موضعی جان به شرح زیر تعیین می‌شوند:

$$\phi = 0.90 \text{ (LRFD)} \quad \text{و} \quad \Omega = 1.67 \text{ (ASD)}$$

$$R_n = \frac{24t_w^3 \sqrt{E F_{yw}}}{h} \quad (39-9-2-10)$$

که در آن:

t_w = ضخامت جان

h = ارتفاع آزاد جان (فاصله بین انتهای دو ماهیچه جان و بال در روی جان در مقاطع نوردشده و فاصله بین دو بال در مقاطع ساخته شده از ورق)

F_{yw} = تنش تسلیم مشخصه فولاد جان

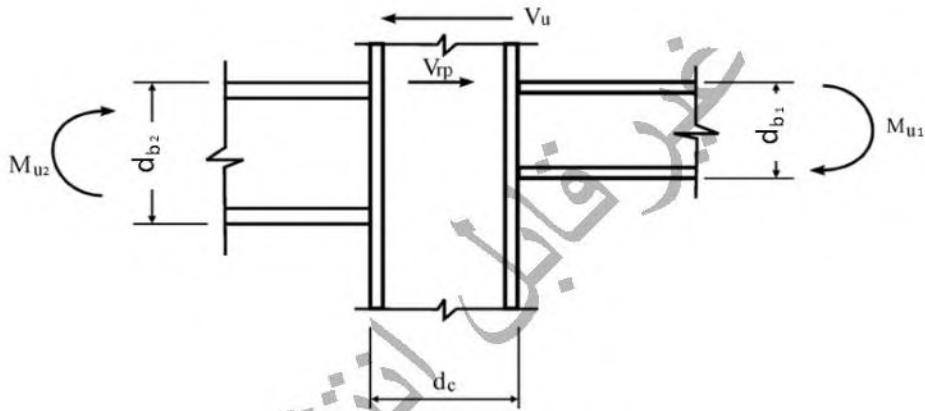
E = مدول الاستیسیته فولاد

تبصره: در صورتی که جفت نیروی متمرکز فشاری در فاصله‌ای کمتر از $d/2$ از انتهای عضو اثر نماید، مقدار R_n حاصل از رابطه ۱۰-۲-۹-۲۷ باید 50 درصد کاهش یابد.

در صورتی که هریک از نیروهای متمرکز فشاری از مقاومت موجود جان در برابر کمناش فشاری بیشتر باشد، تعبیه یک جفت سخت‌کننده عرضی مطابق با الزامات بند ۱۰-۲-۹-۱۰-۸ ضروری است.

۱۰-۲-۹-۱۰-۶ برش در چشمه اتصال

الزامات این بند مربوط به حالتی است که مطابق شکل ۱۰-۲-۹-۲۸ یک زوج نیروی متمرکز در یک یا هر دو بال عضو اثر می‌کند.



شکل ۱۰-۲-۹-۲۸: برش در چشمه اتصال

مقاومت برشی موجود چشمه اتصال در روش LRFD مساوی ϕR_n و در روش ASD مساوی R_n/Ω بوده که در آن ϕ (ضریب کاهش مقاومت)، Ω (ضریب اطمینان) و R_n (مقاومت برشی اسمی چشمه اتصال) براساس حالت حدی تسلیم برشی به شرح زیر تعیین می‌شوند:

$$\phi = 0.90 \text{ (LRFD)} \quad \text{و} \quad \Omega = 1.67 \text{ (ASD)}$$

الف) در حالتی که آثار تغییرشکل غیرالاستیک چشمه اتصال در تحلیل سازه منظور نشود:

۱- برای حالتی که $\alpha P_r \leq 0.4 P_y$ باشد:

$$R_n = 0.6 F_y d_c t_w \quad (۱۰-۲-۹-۴۰)$$

۲- برای حالتی که $\alpha P_r > 0.4 P_y$ باشد:

$$R_n = 0.6F_y d_c t_w \left(1.4 - \frac{\alpha P_r}{P_y}\right) \quad (41-9-2-10)$$

(ب) در حالتی که آثار تغییرشکل غیر الاستیک چشمه اتصال در تحلیل سازه منظور شود:

۱- برای حالتی که $\alpha P_r \leq 0.75P_y$ باشد:

$$R_n = 0.6F_y d_c t_w \left(1 + \frac{3b_{cf} t_{cf}^2}{d_b d_c t_w}\right) \quad (42-9-2-10)$$

۲- برای حالتی که $\alpha P_r > 0.75P_y$ باشد:

$$R_n = 0.6 F_y d_c t_w \left(1 + \frac{3b_{cf} t_{cf}^2}{d_b d_c t_w}\right) \left(1.9 - \frac{1.2\alpha P_r}{P_y}\right) \quad (43-9-2-10)$$

در روابط فوق:

b_{cf} = پهناي بال مقطع ستون

t_{cf} = ضخامت بال مقطع ستون

d_c = ارتفاع كلي مقطع ستون

d_b = ارتفاع كلي مقطع تیر

t_w = ضخامت جان مقطع ستون

F_y = تنش تسلیم مشخصه فولاد

P_r = مقاومت محوری موردنیاز ستون ناشی از ترکیبات مختلف بارگذاری متناظر با روش طراحی که

در روش LRFD با P_u و در روش ASD با P_a نشان داده می‌شود.

P_y = مقاومت تسلیم محوری ستون ($P_y = A_g F_y$)

A_g = سطح مقطع كلي ستون

α = ضریبی که مقدار آن در روش LRFD برابر 1.0 و در روش ASD برابر 1.6 است.

مطابق شکل ۲۸-۹-۲-۱۰، در چشمه اتصال مقاومت برشی موردنیاز (V_{rp}) از رابطه زیر محاسبه

می‌شود:

$$V_{rp} = \frac{M_{r1}}{d_{b1}} + \frac{M_{r2}}{d_{b2}} - V_r \quad (44-9-2-10)$$

که در آن:

d_{b1} و d_{b2} = به ترتیب ارتفاع‌های کل مقاطع تیرهای سمت چپ و راست چشمه اتصال

M_{r1} و M_{r2} = به ترتیب لنگرهای خمشی انتهایی تیرهای سمت چپ و راست چشمه اتصال با رعایت جهت لنگرهای وارده ناشی از ترکیبات مختلف بارگذاری متناظر با روش طراحی که در روش LRFD با M_{u1} و M_{u2} و در روش ASD با M_{a1} و M_{a2} نشان داده می‌شوند.

V_r = نیروی برشی ستون در بالای چشمه اتصال ناشی از ترکیبات مختلف بارگذاری متناظر با روش طراحی که در روش LRFD با V_u و در روش ASD با V_a نشان داده می‌شود.

در صورتی که مقاومت برشی موردنیاز چشمه اتصال از مقاومت برشی موجود آن بیشتر باشد، در چشمه اتصال، تعبیه ورق تقویتی جان (ورق مضاعف) یا تعبیه یک جفت سخت‌کننده قطری دارای مقاومت موجود کافی حداقل برابر با اختلاف مقاومت موردنیاز و مقاومت موجود چشمه اتصال الزامی است. ورق‌های مضاعف باید الزامات بند ۱۰-۲-۹-۱۰-۹ را تأمین نمایند.

تبصره ۱: طراحی ستون‌های با مقطع قوطی‌شکل (HSS) و جعبه‌ای ساخته شده از ورق باید به‌گونه‌ای باشد که در چشمه اتصال نیازی به تعبیه ورق تقویتی جان (ورق مضاعف) یا تعبیه سخت‌کننده قطری نباشد.

تبصره ۲: در کنترل برش در چشمه اتصال ستون‌های با مقطع صلیبی، مقاومت برشی موجود چشمه اتصال باید براساس جان موازی با نیروی وارده مقطع محاسبه شود. چنانچه ورق‌های بال در طولی حداقل برابر 300 میلی‌متر در بالا و پایین تیر با ورق‌های کمربندی به شکل هشت‌ضلعی درآید، در این صورت می‌توان از مساحت بال‌های موازی با نیروی وارده مقطع نیز استفاده کرد.

۱۰-۲-۹-۱۰-۷ مقررات تکمیلی برای سخت‌کننده‌ها در انتهای تیرها و شاه‌تیرها در انتهای تیرها و شاه‌تیرهایی که در مقابل دوران حول محور طولی نگهداری نشده‌اند، باید یک جفت سخت‌کننده عرضی که در تمام ارتفاع جان ادامه دارد، مطابق ضوابط بند ۱۰-۲-۹-۱۰-۸ تعبیه گردد.

۱۰-۲-۹-۱۰-۸ الزامات تکمیلی برای سخت‌کننده‌ها در مقابل نیروهای متمرکز در صورت نیاز به تعبیه سخت‌کننده‌های عرضی یا قطری در جان عضو، رعایت الزامات تکمیلی زیر ضروری است.

الف) در صورتی که مطابق بندهای ۱۰-۹-۲-۱۰ الی ۱۰-۹-۲-۱۰ نیاز به تعبیه سخت‌کننده عرضی در مقابل نیروهای متمرکز کششی باشد، لازم است یک جفت سخت‌کننده عرضی تمام‌عمق در مقابل نیروی متمرکز تعبیه شود. سخت‌کننده‌های عرضی باید به بال بارگذاری شده و جان عضو جوش شوند. این سخت‌کننده‌های عرضی می‌توانند به بال بارگذاری نشده نیز جوش شود یا با رعایت الزامات بند ۱۰-۹-۲-۲-ب-۸ جوش نشود. سخت‌کننده‌ها باید دارای مقاومت موجود کافی حداقل برابر با اختلاف نیروی متمرکز کششی و مقاومت موجود متناظر با آن، در محل بارهای متمرکز (مطابق الزامات بخش ۱۰-۹-۲-۴-۱) باشد. جوش سخت‌کننده‌ها به بال نیز باید دارای مقاومت موجود کافی حداقل برابر با اختلاف نیروی متمرکز کششی و مقاومت موجود متناظر با آن باشد. جوش سخت‌کننده‌ها به جان باید دارای مقاومت موجود کافی حداقل برابر با اختلاف جبری نیروهای کششی در دو انتهای سخت‌کننده باشد.

ب) در صورتی که مطابق بندهای ۱۰-۹-۲-۱۰ الی ۱۰-۹-۲-۱۰ نیاز به تعبیه سخت‌کننده‌های عرضی در مقابل نیروی متمرکز فشاری باشد، لازم است یک جفت سخت‌کننده عرضی تمام‌عمق در مقابل آن تعبیه شود که باید به هر دو بال و نیز به جان عضو جوش شوند. این سخت‌کننده‌ها باید به صورت یک ستون فرضی در برابر کل نیروی محوری فشاری، طراحی شوند. ارتفاع مؤثر ستون فرضی برابر $0.75h$ در نظر گرفته می‌شود که در آن h ارتفاع آزاد جان در فاصله بین دو بال است. مقطع ستون فرضی عبارت است از مقطع جفت سخت‌کننده به اضافه نواری از جان که پهنای آن برای سخت‌کننده‌های میانی برابر $25t_w$ و برای سخت‌کننده‌های انتهایی برابر $12t_w$ در نظر گرفته می‌شود (t_w ضخامت جان است). جوش سخت‌کننده‌ها به بال (یا بال‌ها) باید دارای مقاومت موجود کافی حداقل برابر با اختلاف نیروی متمرکز فشاری و مقاومت موجود متناظر با آن باشند. جوش سخت‌کننده‌ها به جان باید دارای مقاومت موجود کافی حداقل برابر با اختلاف جبری نیروهای فشاری در دو انتهای سخت‌کننده باشد. همچنین در سطوح تماس سخت‌کننده‌ها با بال مقطع عضو، کنترل تنش اتکایی الزامی است.

پ) پهنای سخت‌کننده‌های عرضی و قطری به اضافه نصف ضخامت جان ستون نباید از یک‌سوم پهنای بال تیر یا ورق اتصال (که بار متمرکز را وارد می‌کند) کمتر باشد.

ت) ضخامت سخت‌کننده‌های عرضی و قطری نباید از نصف ضخامت بال تیر یا ورق اتصال (که بار متمرکز را وارد می‌کند) کمتر باشد. همچنین نسبت عرض به ضخامت سخت‌کننده‌ها نباید از $0.56\sqrt{E/F_y}$ بزرگ‌تر باشد.

ث) ورق‌های سخت‌کننده عرضی باید تمام‌عمق باشند. به عبارت دیگر، ارتفاع ورق سخت‌کننده‌های عرضی باید مساوی ارتفاع آزاد جان (فاصله بین دو بال) باشد.

۱۰-۲-۹-۱۰-۹ الزامات تکمیلی برای ورق‌های تقویتی جان (ورق مضاعف) و سخت‌کننده‌های قطری در چشمه اتصال

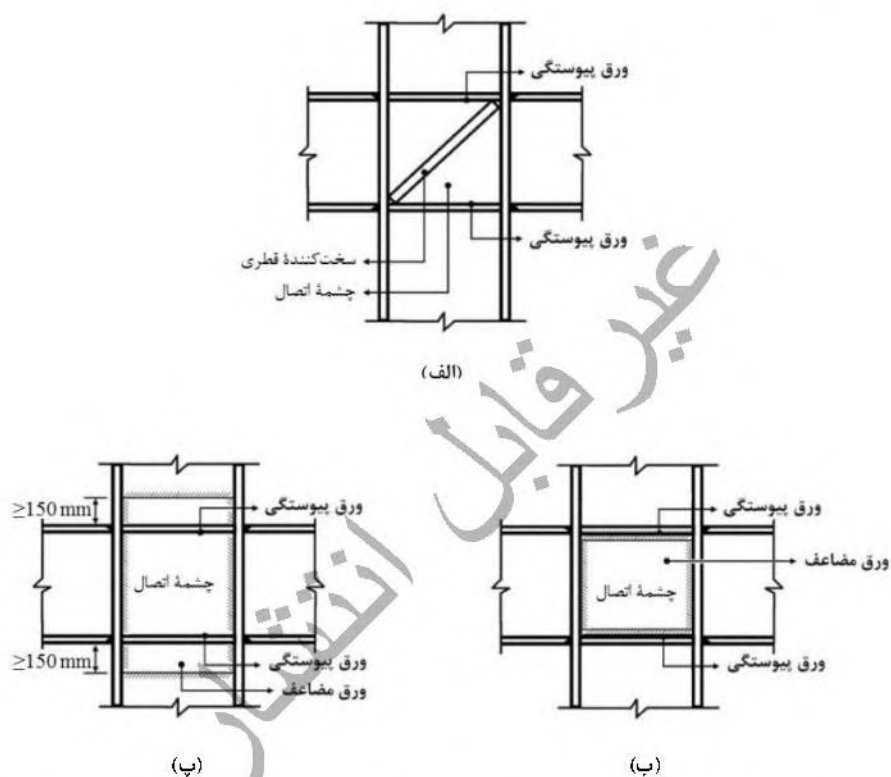
در صورتی که در چشمه اتصال نیاز به ورق‌های تقویتی جان (ورق‌های مضاعف) یا سخت‌کننده‌های قطری باشد، رعایت الزامات زیر ضروری است:

الف) در صورت استفاده از ورق‌های تقویتی جان (ورق‌های مضاعف) در چشمه اتصال، این ورق‌ها و اتصالات آن‌ها باید دارای مقاومت موجود کافی حداقل برابر با اختلاف مقاومت برشی موردنیاز چشمه اتصال و مقاومت برشی موجود آن مطابق الزامات بند ۱۰-۲-۹-۱۰-۶ باشد. جوش ورق‌های مضاعف به بال و جان عضو و نیز به ورق‌های پیوستگی، باید دارای مقاومت موجود کافی حداقل برابر با نیروی سهم ورق مضاعف باشد.

ب) در صورت استفاده از سخت‌کننده‌های قطری در چشمه اتصال این سخت‌کننده‌ها باید در هر دو طرف جان تعبیه شده و دارای مقاومت کششی موجود کافی (مطابق الزامات بخش ۱۰-۲-۳) و مقاومت فشاری موجود کافی (مطابق الزامات بخش ۱۰-۲-۴) حداقل برابر با تصویر اختلاف مقاومت موردنیاز چشمه اتصال و مقاومت موجود آن در امتداد سخت‌کننده‌های قطری باشد. جوش ورق سخت‌کننده‌های قطری به بال و جان عضو و به ورق‌های پیوستگی، باید دارای مقاومت موجود کافی حداقل برابر با نیروی سهم ورق مضاعف باشد (شکل ۱۰-۲-۹-۲۹-الف).

پ) در صورت تعبیه ورق‌های پیوستگی در جان مقطع عضو، ورق‌های مضاعف می‌توانند در محل ورق‌های پیوستگی قطع شده و به آن و بال‌های ستون جوش شوند. به جای آن، ورق‌های مضاعف می‌توانند از زیر ورق‌های پیوستگی عبور کرده و حداقل ۱۵۰ میلی‌متر بعد از آن ادامه یافته و پیرامون آن به جان و بال ستون جوش شوند (شکل‌های ۱۰-۲-۹-۲۹-ب و پ).

ت) در صورت عدم تعبیه ورق‌های پیوستگی در جان مقطع عضو، ورق‌های مضاعف باید حداقل 150 میلی‌متر در بالا و پایین ناحیه چشمه اتصال ادامه یافته و پیرامون ورق مضاعف به جان و بال ستون جوش شوند.



شکل ۱۰-۳-۹-۳۹: سخت‌کننده‌های قطری و ورق‌های مضاعف در چشمه اتصال ستون‌های با مقطع H شکل

۱۰-۲-۱۰ الزامات حالت‌های حدی بهره‌برداری

الزامات این بخش به موضوعاتی اختصاص دارد که از نظر اقتناع شرایط بهره‌برداری در طرح و محاسبه سازه‌ها مطرح هستند. با رعایت الزامات مربوط به حالت‌های حدی بهره‌برداری، مجموعه سازه، شامل اعضا و اتصالات آن ضمن دارا بودن مقاومت موجود کافی در برابر بارهای خارجی، شرایطی نظیر محدودیت تغییرشکل‌ها و تغییرمکان‌ها، کنترل ارتعاشات، حفظ شکل ظاهری، دوام، آسایش ساکنین و غیره را با توجه به کاربری موردنظر تأمین می‌کند.

برای کنترل الزامات حالت‌های حدی بهره‌برداری باید از ترکیبات بارگذاری ارائه‌شده در مبحث ششم مقررات ملی ساختمان استفاده شود.

الزامات این بخش تحت عناوین زیر ارائه می‌شود:

- ۱۰-۲-۱۰-۱ ملاحظات پیش‌خیز
- ۱۰-۲-۱۰-۲ تغییرشکل‌های قائم
- ۱۰-۲-۱۰-۳ تغییرمکان‌های جانبی
- ۱۰-۲-۱۰-۴ ارتعاش (لرزش)
- ۱۰-۲-۱۰-۵ ملاحظات آثار ناشی از حرکت باد
- ۱۰-۲-۱۰-۶ آثار تغییر دما و خودکرنشی
- ۱۰-۲-۱۰-۷ لغزش اتصالات پیچی
- ۱۰-۲-۱۰-۸ خوردگی

۱۰-۲-۱۰-۱ ملاحظات پیش‌خیز

پیش‌خیز معمولاً در تیرها و خرپاهای افقی با دهانه بزرگ به‌منظور دستیابی به یک تراز مسطح نسبی، تحت اثر بارهای دائمی در نظر گرفته می‌شود. چنانچه برای حفظ شرایط ظاهری و موقعیت هندسی بعضی از اعضای خمشی ضمن رعایت محدودیت‌های مربوط به تغییرشکل‌های قائم و جانبی، پیش‌خیز معینی لازم باشد، تا اعضا پس از بارگذاری به شکل مقرر درآیند، باید اندازه، جهت و موقعیت پیش‌خیز در مدارک فنی و در نقشه‌های اجرایی به‌روشنی مشخص شود.

طراح باید براساس مشخصات فنی عمومی از روش‌های اجرای پیش‌خیز و محدودیت‌های آن آگاهی داشته یا در نقشه‌های اجرایی و مشخصات فنی خصوصی، روش مناسب اجرای آن را مشخص نماید.

۱۰-۲-۱۰- تغییر شکل‌های قائم

در تیرهایی که کفاها و سقف‌های ساختمانی را تحمل می‌کنند، باید تغییر شکل‌های قائم کنترل شوند. تغییر شکل‌های قائم اعضای سازه‌ای تحت اثر ترکیبات مختلف بارگذاری نظیر حالت‌های حدی بهره‌برداری، باید به‌اندازه‌ای باشند که قابلیت بهره‌برداری مناسب سازه حفظ شود. این تغییر شکل‌ها عموماً از دو عامل زیر ناشی می‌شوند:

- بارهای ثقلی (بار مرده، بار زنده و بار برف)

- اثرات خود کرنشی (تغییرات دما، خزش، افت و غیره)

کلیه تیرهای فولادی و تیرهای مختلطی که در آن‌ها هنگام بتن‌ریزی دال از پایه‌های موقت استفاده شده باشد، باید طوری محاسبه و طراحی شوند که تغییر شکل حداکثر ناشی از مجموع بار مرده و زنده از $\frac{1}{240}$ طول دهانه و تغییر شکل حداکثر ناشی از بار زنده به تنهایی از $\frac{1}{360}$ طول دهانه بیشتر نشود. طراح باید همواره حفظ انسجام اجزای غیر سازه‌ای را مدنظر داشته باشد.

در تیرهای مختلط که در هنگام بتن‌ریزی دال از پایه‌های موقت استفاده نشده باشد، کنترل تغییر شکل‌های قائم این نوع تیرها باید شامل مراحل زیر باشد:

۱- تغییر شکل قائم ناشی از وزن تیر فولادی، دال بتنی و بارهای حین ساخت، براساس مقطع فولادی تنها محاسبه می‌شود.

۲- تغییر شکل قائم ناشی از بارهای مرده‌ای که بعد از گرفتن دال بتنی وارد می‌شوند، نظیر وزن کف‌سازی تیغه‌ها و موارد مشابه براساس مقطع مختلط محاسبه می‌شود.

۳- تغییر شکل قائم ناشی از بارهای زنده براساس مقطع مختلط محاسبه می‌شود.

۴- تغییر شکل محاسبه‌شده در مرحله ۱ نباید از $\frac{1}{360}$ طول دهانه بیشتر باشد.

۵- مجموع تغییر شکل‌های محاسبه‌شده در مراحل ۱، ۲ و ۳ نباید از $\frac{1}{240}$ طول دهانه بیشتر باشد.

۶- تغییر شکل محاسبه‌شده در مرحله ۳ نباید از $\frac{1}{360}$ طول دهانه بیشتر باشد.

تبصره ۱: در محاسبه و کنترل تغییرشکل قائم، در صورت لزوم تغییرشکل‌های اضافی ناشی از خزش و جمع‌شدگی بتن نیز باید در نظر گرفته شود.

تبصره ۲: در تیرهای طره‌ای، مقدار حداکثر تغییرشکل‌های قائم مجاز برحسب طول دهانه، می‌تواند به دو برابر افزایش داده شود.

۲-۱۰-۳-۱۰ تغییرمکان‌های جانبی

تغییرمکان‌های جانبی در حالت‌های حدی بهره‌برداری باید تحت اثر ترکیبات بارگذاری نظیر حالت‌های حدی بهره‌برداری که در مبحث ششم مقررات ملی ساختمان مشخص شده است، محاسبه شوند.

در مورد اعضای فولادی و مختلط نگره‌دارنده نماهای در معرض نیروی باد، تغییرمکان‌های جانبی باید به نحوی محدود شوند که از ترک‌خوردگی نازک‌کاری‌ها یا شکست شیشه‌ها (بسته به جزئیات به‌کاررفته در ساخت آن‌ها)، جلوگیری به عمل آید. درهرحال تغییرمکان‌های جانبی اعضای فولادی و مختلط نگره‌دارنده نما تحت اثر نیروی باد نباید از $\frac{1}{300}$ طول دهانه (حداصل بین تکیه‌گاه‌های نما) بیشتر باشد.

همچنین رعایت سایر محدودیت‌های قیدشده در مبحث ششم مقررات ملی ساختمان برای کنترل تغییرمکان‌های جانبی کلی و نسبی طبقات در برابر بارهای باد و زلزله الزامی است.

۲-۱۰-۴-۱۰ ارتعاش (لرزش)

کف‌ها و تیرهایی که سطوح خالی از تیغه بندی‌های ممتد تا سقف (یا خالی از عناصر دیگری که خاصیت میرا کنندگی ارتعاش را دارند) را تحمل می‌کنند، باید با توجه خاص به لرزش و ارتعاش حاصل از بارهای جنبشی (نظیر بارهای ناشی از حرکت افراد، کارکرد ماشین‌آلات، حرکت و توقف آسانسورها و نظایر آن‌ها) طراحی شوند. بدین منظور فرکانس نوسانی کف‌ها (تیرچه‌ها، دال‌ها و تیرها) باید به‌اندازه‌ای باشد که حداقل حساسیت افراد در برابر ارتعاش قائم را ارضا نماید. حداقل فرکانس نوسانی (دوره‌ای) کف‌ها برای کاربری‌های مختلف نباید از مقادیر مشخص‌شده در جدول ۲-۱۰-۱-۱۰ کمتر باشد.

جدول ۱۰-۳-۱۰: حداقل فرکانس نوسانی (دوره‌ای) کف‌ها

نوع کاربری	حداقل فرکانس نوسانی کف‌ها (f)
ساختمان‌های مسکونی و اداری	$f \geq 5 \text{ Hz}$
ساختمان‌های تجاری-فروشگاه‌ها	$f \geq 4 \text{ Hz}$
سالن‌های اجتماعات با صندلی‌های ثابت	$f \geq 4 \text{ Hz}$
سالن‌های اجتماعات بدون صندلی‌های ثابت	$f \geq 8.5 \text{ Hz}$
تعمیرگاه‌ها، سالن‌های ژیمناستیک و ورزشی	$f \geq 9.5 \text{ Hz}$
پارکینگ‌ها	$f \geq 4 \text{ Hz}$

برای محاسبه فرکانس نوسانی (f)، می‌توان از رابطه ۱۰-۲-۱۰ استفاده نمود:

$$f = 0.18 \sqrt{\frac{g}{\Delta_{IS}}} \quad (10-2-10)$$

که در آن:

f = فرکانس نوسانی ارتعاش برحسب هرتز

Δ_{IS} = تغییرمکان نسبی قائم حداکثر کف برحسب میلی‌متر تحت اثر بار مرده و بخشی از بار زنده که دائمی فرض می‌شود.

g = شتاب ثقل برابر 9810 mm/s^2

تبصره ۱: در صورتی که به مطالعات جامع‌تر برای ارتعاش کف‌ها نیاز باشد، می‌توان از مدل‌سازی دینامیکی یا مراجع معتبر دیگر به جای رابطه ۱۰-۲-۱۰ و جدول ۱۰-۲-۱۰ استفاده نمود.

تبصره ۲: در محاسبات دقیق‌تر، شتاب لرزش کف را می‌توان به روش‌های دینامیکی تعیین و آن را با شتاب‌های معیار آسایش انسان بر مبنای کاربری کف که در استاندارد ISO 10137 معرفی شده‌اند، مقایسه نمود.

۱۰-۲-۱۰-۵ ملاحظات آثار ناشی از حرکت باد

به منظور آسایش ساکنین، آثار ناشی از حرکت باد باید به نحو مؤثری در محاسبه و طراحی سازه‌های بلند و پوشش‌های نما مورد توجه قرار گیرد. برای این منظور رعایت ضوابط مبحث ششم مقررات ملی ساختمان الزامی است.

۱۰-۲-۱۰-۶ آثار تغییرات دما و خود کرنشی

برای تأمین شرایط بهره‌برداری مناسب، در محاسبه و طراحی سازه باید آثار تغییرات دما به نحو مناسبی مورد توجه قرار گیرد. خرابی پوشش‌های نمای ساختمان می‌تواند عامل نفوذ آب شده و منجر به زنگ‌زدگی شود. در محاسبات تغییر شکل‌های دمائی، ضریب انبساط و انقباض حرارتی فولاد برابر 12×10^{-6} به ازای هر درجه سلسیوس در نظر گرفته می‌شود. خزش و جمع‌شدگی در اجزای بتنی و تسلیم موضعی در اجزای فولادی، در عناصر سازه‌ای می‌تواند آثاری مشابه وقوع ترک خوردگی و باز شدن درزها داشته باشد. با جانمایی مناسب درزهای حرکتی و طراحی مناسب برای هر درز، می‌توان شرایط مناسب بهره‌برداری را فراهم کرد.

۱۰-۲-۱۰-۷ لغزش اتصالات پیچی

در مواردی که لغزش اتصالات پیچی باعث تغییر شکل‌هایی می‌شود که شرایط بهره‌برداری مناسب را به مخاطره می‌اندازد، طراحی اتصال باید به صورت لغزش بحرانی مطابق الزامات بند ۱۰-۲-۹-۳-۵ صورت گیرد.

۱۰-۲-۱۰-۸ خوردگی

خوردگی به عنوان یک حالت حدی بهره‌برداری به شمار می‌آید و می‌تواند موجب ایجاد لکه‌های زنگاب و ترک خوردن نازک‌کاری‌ها در اثر افزایش حجم فولاد زنگ‌زده شود. در طراحی باید به جلوگیری از خوردگی و عوامل مسبب آن خصوصاً رطوبت و تروخشک شدن متوالی توجه ویژه معطوف گردد. جزئیات اعضا و اتصالات باید به نحوی طراحی شوند که امکان جمع شدن آب در تماس با سازه فولادی وجود نداشته باشد. در محل‌های مستعد جمع شدن آب، تعبیه شیب‌های مناسب و سوراخ‌های تخلیه آب ضروری است. همچنین اجرای پوشش‌های مقاوم در برابر خوردگی در محل‌های مستعد خوردگی مطابق الزامات فصل ۱۰-۴ الزامی است.

غير قابل انتشار

۳-۱۰ الزامات طراحی لرزه‌ای

در فصل ۲-۱۰ این مبحث که به الزامات طراحی اعضا و اتصالات پرداخته شد، توجه عمدتاً معطوف به کنترل معیارهای پایداری، سختی و مقاومت بود. در این فصل علاوه بر معیارهای مذکور، معیار شکل‌پذیری مورد توجه قرار گرفته است. هدف اساسی این فصل تعیین سلسله مراتب عملکردی مؤلفه‌های نیرویی اعضا، تناسب‌بندی جزئیات اعضا و اتصالات آنها است به نحوی که سازه ساختمان ضمن حفظ ایستایی کلی خود در برابر زلزله، عملکرد موردنظر را تأمین نماید.

سازه‌های باربر لرزه‌ای شکل‌پذیر بسته به آنکه چه اندازه بتوانند در مقاطع خاصی از خود تغییرشکل‌های فرا ارتجاعی را بپذیرا باشند و این ویژگی را در بارگذاری‌های رفت و برگشتی حفظ کرده و با کاهش مقاومت و سختی قابل‌ملاحظه روبرو نشوند، به سه دسته طبقه‌بندی می‌گردند. در این مبحث سه حد شکل‌پذیری کم با قابلیت رفتار فرا ارتجاعی حداقل، متوسط با قابلیت رفتار فرا ارتجاعی محدود و زیاد با قابلیت رفتار فرا ارتجاعی قابل‌ملاحظه، مورد استفاده قرار می‌گیرد.

مقررات این فصل تحت عناوین زیر ارائه می‌شود:

۱-۳-۱۰ دامنه کاربرد

۲-۳-۱۰ الزامات لرزه‌ای عمومی

۳-۳-۱۰ الزامات لرزه‌ای قاب‌های خمشی فولادی

۱-۳-۳-۱۰ الزامات لرزه‌ای قاب‌های خمشی معمولی (OMF)

۲-۳-۳-۱۰ الزامات لرزه‌ای قاب‌های خمشی متوسط (IMF)

۳-۳-۳-۱۰ الزامات لرزه‌ای قاب‌های خمشی ویژه (SMF)

۴-۳-۳-۱۰ الزامات لرزه‌ای قاب‌های خمشی خرابایی ویژه (STMF)

۵-۳-۳-۱۰ الزامات لرزه‌ای سیستم کنسولی فولادی ویژه (SCCS)

- ۴-۳-۱۰ الزامات لرزه‌ای قاب‌های مهاربندی‌شده فولادی و دیوارهای برشی فولادی
- ۱-۴-۳-۱۰ الزامات لرزه‌ای قاب‌های مهاربندی‌شده همگرای معمولی (OCBF)
- ۲-۴-۳-۱۰ الزامات لرزه‌ای قاب‌های مهاربندی‌شده همگرای ویژه (SCBF)
- ۳-۴-۳-۱۰ الزامات لرزه‌ای قاب‌های مهاربندی‌شده واگرا (EBF)
- ۴-۴-۳-۱۰ الزامات لرزه‌ای مهاربندهای کمانش‌تاب (BRBF)
- ۵-۴-۳-۱۰ الزامات لرزه‌ای دیوارهای برشی فولادی ویژه (SPSW)
- ۵-۳-۱۰ الزامات لرزه‌ای قاب‌های خمشی مختلط ویژه (C-SMF)
- ۶-۳-۱۰ الزامات لرزه‌ای قاب‌های مهاربندی‌شده مختلط و دیوار برشی مختلط
- ۱-۶-۳-۱۰ الزامات لرزه‌ای قاب‌های مهاربندی‌شده همگرای مختلط ویژه (C-SCBF)
- ۲-۶-۳-۱۰ الزامات لرزه‌ای قاب‌های مهاربندی‌شده واگرای مختلط (C-EBF)
- ۳-۶-۳-۱۰ الزامات لرزه‌ای دیوارهای برشی مختلط ویژه (C-SSW)
- ۷-۳-۱۰ اتصالات گیردار پیش‌تأییدشده
- ۸-۳-۱۰ روش تأیید اتصالات گیردار
- ۹-۳-۱۰ روش تأیید مهاربندهای کمانش‌تاب

۱-۳-۱۰ دامنه کاربرد

الزامات لرزه‌ای برای سازه‌های فولادی و مختلط باید در کلیه مراحل طراحی، ساخت و نصب اعضای فولادی و مختلط و اتصالات اعضا به یکدیگر، وصله هر یک از اعضا و اتصال پای ستون سیستم‌های باربر جانبی لرزه‌ای و همچنین ستون‌ها، وصله ستون‌ها و اتصال پای ستون اعضای غیر باربر جانبی لرزه‌ای فولادی و مختلط سازه به کار گرفته شوند. منظور از بخش غیر باربر جانبی لرزه‌ای آن دسته از اعضا، اجزاء و اتصالاتی هستند که سهم باربری جانبی لرزه‌ای در آن‌ها ناچیز بوده و به لحاظ پایداری جانبی متکی بر قاب‌های باربر جانبی لرزه‌ای هستند. اعضا، اجزاء و اتصالات سیستم‌های باربر جانبی لرزه‌ای که در این فصل مورد توجه قرار می‌گیرند، باید الزامات سایر فصل‌های این مبحث و سایر مباحث مقررات ملی ساختمان را برآورده نمایند.

سیستم‌های باربر جانبی لرزه‌ای مختلط سیستم‌های متشکل از اعضای دارای بخش‌های بتنی و فولادی با عملکرد مختلط یا اعضای بتن‌آرمه و اعضای فولادی هستند که با مشارکت توأم در برابر نیروهای لرزه‌ای مقاومت می‌کنند. در سیستم‌های باربر جانبی لرزه‌ای سازه‌های مختلط، علاوه بر رعایت ضوابط بخش ۱۰-۲-۸ این مبحث، برای اعضا، اجزاء و اتصالات بتنی رعایت ضوابط مبحث نهم مقررات ملی ساختمان (طرح و اجرای ساختمان‌های بتن‌آرمه) الزامی است.

۱۰-۳-۲ الزامات لرزه‌ای عمومی

۱۰-۳-۲-۱ الزامات لرزه‌ای مصالح

۱۰-۳-۲-۱-۱ فولاد سازه‌ای

فولاد مورد استفاده در سیستم‌های باربر جانبی لرزه‌ای، علاوه بر رعایت ضوابط بخش ۱۰-۱-۴، رعایت ضوابط لرزه‌ای این بند نیز ضروری است. تنش تسلیم مشخصه فولاد در اعضای که در آن‌ها انتظار رفتار فراترجاعی محدود یا قابل‌ملاحظه می‌رود و جزئی از سیستم‌های باربر جانبی لرزه‌ای متوسط یا ویژه هستند، نباید از 355 مگاپاسکال تجاوز نماید. در این نوع سیستم‌های باربر جانبی لرزه‌ای نسبت تنش تسلیم به تنش کششی نهایی فولاد نباید از 0.8 بزرگ‌تر باشد.

تنش تسلیم مشخصه فولاد در اعضای که در آن‌ها انتظار رفتار فراترجاعی حداقل می‌رود و جزئی از سیستم‌های باربر جانبی لرزه‌ای معمولی هستند، نباید از 460 مگاپاسکال بیشتر باشد. در این نوع سیستم‌های باربر جانبی لرزه‌ای نسبت تنش تسلیم به تنش کششی نهایی فولاد نباید از 0.85 بزرگ‌تر باشد.

تبصره ۱: تنش تسلیم مشخصه فولاد برای ستون‌ها سیستم‌های باربر جانبی لرزه‌ای قاب‌های خمشی فولادی ویژه، قاب‌های خمشی خریابی ویژه، قاب‌های خمشی مختلط ویژه، قاب‌های مهاربندی‌شده همگرای مختلط ویژه و قاب‌های مهاربندی‌شده واگرای مختلط و نیز ستون‌های کلیه قاب‌های مهاربندی‌شده فولادی و دیوارهای برشی فولادی (موضوع بخش ۱۰-۳-۴) می‌تواند از 355 مگاپاسکال بزرگ‌تر باشد؛ اما در هر حال نباید از 460 مگاپاسکال تجاوز نماید.

تبصره ۲: برای فولادهای ساختمانی بهبود یافته برای شرایط لرزه‌ای معرفی شده در جدول ۱۰-۱-۲ بخش ۱۰-۱-۴، محدودیت حداکثر نسبت تنش تسلیم به تنش کششی نهایی باید مطابق یادداشت‌های موجود در زیر جدول مورد اشاره در نظر گرفته شود.

۱۰-۳-۲-۱-۲ میل‌مهارها و میلگردها

مشخصات میل‌مهارهای مصرفی باید مطابق الزامات بند ۱۰-۴-۴ باشد. چنانچه میل‌مهارها از نوع میلگردهای آج‌دار باشند، رعایت ضوابط لرزه‌ای مبحث نهم مقررات ملی ساختمان الزامی است. مشخصات میلگردهای مصرفی در اعضای بتن‌آرمه و اعضای با مقطع مختلط باید مطابق ضوابط لرزه‌ای مبحث نهم مقررات ملی ساختمان باشد.

۱۰-۳-۲-۳-۱ بتن سازه‌ای

بتن مورد استفاده در اجزاء و اعضای بتن‌آرمه سیستم‌های باربر جانبی لرزه‌ای فولادی و نیز در اجزاء و اعضای مختلط سیستم‌های باربر جانبی لرزه‌ای مختلط، باید الزامات مبحث نهم مقررات ملی ساختمان را برآورده نماید.

۱۰-۳-۲-۴-۱ تنش مورد انتظار مصالح

الف) تنش تسلیم مورد انتظار فولاد: تنش تسلیم مورد انتظار فولاد برابر $R_y F_y$ بوده که در آن F_y تنش تسلیم مشخصه فولاد و R_y برابر نسبت تنش تسلیم مورد انتظار به تنش تسلیم مشخصه فولاد است که برای انواع تولیدات فولاد متفاوت بوده و به عوامل متعددی نظیر شکل مقاطع، افزودنی‌های به کاررفته در طی روند تولید فولاد در کارخانه‌ها بستگی دارد و مقدار آن باید مطابق جدول ۱۰-۳-۲-۱ در نظر گرفته شود.

ب) تنش کششی نهایی مورد انتظار فولاد: تنش کششی نهایی مورد انتظار فولاد برابر $R_t F_u$ بوده که در آن F_u تنش کششی نهایی مشخصه فولاد و R_t برابر نسبت تنش کششی نهایی مورد انتظار به تنش کششی نهایی مشخصه فولاد است و مقدار آن باید مطابق جدول ۱۰-۳-۲-۱ در نظر گرفته شود.

پ) تنش فشاری مورد انتظار بتن: تنش فشاری مورد انتظار بتن برابر $R_c f'_c$ بوده که در آن f'_c تنش فشاری مشخصه نمونه استوانه‌ای بتن و R_c برابر نسبت تنش فشاری مورد انتظار به تنش فشاری مشخصه بتن است و مقدار آن باید مطابق جدول ۱۰-۳-۱ در نظر گرفته شود.

جدول ۱۰-۳-۱: مقادیر R_y و R_t فولاد و R_c بتن

مقادیر R_y و R_t فولاد		
R_t	R_y	نوع مصالح
1.1	1.25	مقاطع لوله‌ای و قوطی شکل نوردشده
1.1	1.2	سایر مقاطع نوردشده I شکل و H شکل و ناودانی و سپری و نبشی
1.1	1.15	مقاطع ساخته شده از ورق، ورق‌ها و تسمه‌ها
1.2	1.2	میلگردها
مقادیر R_c بتن		
R_c	تنش فشاری مشخصه بتن	
1.4	$f'_c \leq 50 \text{ MPa}$	
1.2	$f'_c > 50 \text{ MPa}$	

ت) در مواردی که در بخش‌های این فصل مشخص گردیده است، مقاومت موردنیاز یک جزء، عضو یا اتصال باید براساس تنش تسلیم مورد انتظار ($R_y F_y$) عضو یا عضو مجاور (هرکدام کاربرد داشته باشند)، محاسبه شود.

ث) در اعضای مختلط هرگاه مقاومت اسمی عضو تابعی از تنش فشاری مشخصه نمونه استوانه‌ای بتن (f'_c) باشد، در محاسبه مقاومت مورد انتظار عضو به جای f'_c باید از $R_c f'_c$ استفاده شود.

ج) هرگاه مقاومت‌های موردنیاز برخی از مؤلفه‌های عضو یا مقاومت‌های موردنیاز نواحی تأثیرپذیر آن از مقاومت مورد انتظار مؤلفه‌های شکل‌پذیر همین عضو به دست آمده باشد، در محاسبه R_u آن‌ها به جای F_y می‌توان از $R_y F_y$ و به جای F_u از $R_t F_u$ استفاده کرد. این ضابطه برای اجزای اتصال همین عضو و اعضای مجاور آن قابل کاربرد نیست. از جمله موارد فوق می‌تواند شامل

مقاومت موردنیاز تیر در خارج از ناحیه تیر پیوند در قاب‌های مهاربندی‌شده واگرای فولادی یا حالت‌های حدی برش قالبی و گسیختگی کششی در مقطع خالص مؤثر عضو مهاربندی در قاب‌های مهاربندی‌شده فولادی همگرای ویژه باشد.

ج) در اعضایی که از آن‌ها انتظار رفتار فرا ارتجاعی محدود یا قابل‌ملاحظه می‌رود، استفاده از فولادهای با رده بالاتر به جای رده مشخص شده در طرح مجاز نیست. در اعضایی که از آن‌ها انتظار رفتار فرا ارتجاعی محدود یا قابل‌ملاحظه نمی‌رود، استفاده از فولادهای با رده بالاتر به جای رده مشخص شده در طرح به شرطی مجاز است که طراحی وصله و اتصالات آن‌ها براساس همین رده صورت گیرد.

۱۰-۳-۲-۱-۵ مقاطع سنگین

در اعضای سیستم باربر جانبی لرزه‌ای، در مقاطع گرم نوردشده، فولاد سازه‌ای به کاررفته در بال‌های با ضخامت مساوی یا بیشتر از 40 میلی‌متر باید دارای حداقل طاقت نمونه شیار داده‌شده شاریبی 27 ژول در دمای 20 درجه سلسیوس باشد.

در اعضای سیستم باربر جانبی لرزه‌ای، در سایر مقاطع، فولاد سازه‌ای به کاررفته در ورق‌های با ضخامت 50 میلی‌متر و بیشتر که در موارد زیر استفاده می‌شود، در هر موقعیتی که از سوی روش‌های استاندارد مجاز دانسته شده است، باید دارای حداقل طاقت نمونه شیار داده‌شده شاریبی 27 ژول در دمای 20 درجه سلسیوس باشد:

۱- اعضای ساخته شده از ورق

۲- ورق‌های اتصالی که انتظار می‌رود در آن‌ها در اثر بارهای لرزه‌ای، کرنش‌های غیر ارتجاعی ایجاد گردد.

۳- هسته فولادی مهاربندهای کمانش‌تاب

۱۰-۳-۲-۱-۶ مصالح جوش

الف) جوش به کاررفته در سیستم‌های باربر جانبی لرزه‌ای

در کلیه جوش‌های به کاررفته در اعضا و اتصالات سیستم‌های باربر جانبی لرزه‌ای، مشخصات فلز پرکننده باید مطابق با مشخصات جدول ۱۰-۳-۲-۱۰ باشد.

جدول ۳-۲-۱۰: مشخصات فلز پرکننده جوش به‌کاررفته در سیستم‌های باربر جانبی لرنه‌ای

رده الکتروود (فلز پرکننده جوش)		مشخصات
E80	E70	
حداقل 470 MPa	حداقل 400 MPa	تنش تسلیم
حداقل 550 MPa	حداقل 490 MPa	تنش کششی نهایی
حداقل 19 درصد	حداقل 22 درصد	تغییر طول نسبی
حداقل 27 ژول در دمای منفی 18 درجه سلسیوس	حداقل 27 ژول در دمای منفی 18 درجه سلسیوس	طاقة نمونه شیار داده‌شده شاریبی

ب) جوش‌های بحرانی لرنه‌ای

در مواردی که در این فصل جوش‌ها به‌صورت جوش‌های بحرانی لرنه‌ای مشخص شده‌اند، فلز پرکننده جوش باید علاوه بر برآورده نمودن مشخصات جدول ۳-۲-۱۰، باید مشخصات مطابق جدول ۳-۲-۱۰ را نیز برآورده نماید.

جدول ۳-۲-۱۰: مشخصات فلز پرکننده در جوش‌های بحرانی لرنه‌ای

رده الکتروود (فلز پرکننده جوش)		مشخصات
E80	E70	
حداقل 470 MPa	حداقل 400 MPa	تنش تسلیم
حداقل 550 MPa	حداقل 490 MPa	تنش کشش نهایی
حداقل 19 درصد	حداقل 22 درصد	تغییر طول نسبی
حداقل 54 ژول در دمای 20 درجه سلسیوس	حداقل 54 ژول در دمای 20 درجه سلسیوس	طاقة نمونه شیار داده‌شده شاریبی

۱۰-۳-۲-۲ مدارک فنی (مدارک طراحی، نقشه‌های طراحی و مشخصات فنی)

مدارک فنی (مدارک طراحی، نقشه‌های طراحی و مشخصات فنی) علاوه بر مواردی که در فصل‌های ۱-۱۰، ۳-۱۰ و ۴-۱۰ الزام شده است، باید دربرگیرنده موارد زیر نیز باشند:

- الف) مشخص نمودن سیستم باربر جانبی لرزه‌ای
- ب) مشخص نمودن اعضا و اتصالاتی که بخشی از سیستم باربر جانبی لرزه‌ای هستند.
- پ) تعیین موقعیت و ابعاد هندسی نواحی حفاظت‌شده
- ت) جزئیات اتصال بین دیافراگم کف و اعضای فولادی سیستم باربر جانبی لرزه‌ای
- ث) الزامات مربوط به تهیه نقشه‌های کارگاهی ساخت و نصب که در فصل ۴-۱۰ به آن‌ها اشاره نشده است.

۱۰-۳-۲-۳ الزامات اجرایی لرزه‌ای در مدارک فنی

۱۰-۳-۲-۳-۱ الزامات لرزه‌ای اجرای سازه‌های فولادی

علاوه بر الزامات بند ۱۰-۳-۲-۳، نقشه‌های طراحی سازه و الزامات ساخت سازه‌های فولادی، باید موارد زیر را نیز شامل شوند:

- الف) پیکربندی اتصالات
- ب) نوع مصالح و ابعاد اتصالات
- پ) موقعیت جوش‌های بحرانی لرزه‌ای
- ت) موقعیت‌هایی که در طراحی ورق‌های اتصال مهاربندی (ورق گاست) به گره اتصال امکان ایجاد چرخش‌های فرا ارتجاعی منظور شده باشد.
- ث) موقعیت ورق‌های اتصالی که باید الزامات آزمایش طاقت نمونه شیار داده‌شده شاری را داشته باشند.
- ج) حداقل دمای شرایط سرویس پیش‌بینی‌شده برای سازه‌های فولادی که در معرض شرایط جوی قرار دارند.
- چ) موقعیت‌هایی که پس از انجام جوشکاری، باید ورق پشت‌بند برداشته شود.
- ح) موقعیت‌هایی که در شرایط حذف نمودن ورق پشت‌بند، اجرای جوش گوشه اضافی الزامی است.

خ) موقعیت‌های که اجرای جوش گوشه برای تقویت جوش شیاری با نفوذ کامل یا بهبود هندسه اتصال الزامی است.

د) موقعیت‌هایی که پس از جوشکاری ورق‌های گوشواره‌ای جوش (ناودان انتهایی جوش) باید برداشته شوند.

ذ) موقعیت‌های وصله که در آن‌ها تغییر تدریجی مقطع الزامی است.

ر) مشخصات درزهای اتصال جوش یا نحوه سرهم کردن اجزای اتصال که لازم است دارای مراحل جوشکاری خاص، تکنیک جوشکاری خاص یا هر شرایط از پیش تعیین شده‌ای باشد که قرار است مجری به اطلاع مهندس طراح جهت تأیید برساند.

۱۰-۳-۲-۳-۲ الزامات لرزه‌ای اجرای سازه‌های مختلط

علاوه بر الزامات بند ۱۰-۳-۲-۳-۱، در نقشه‌های سازه‌های با اعضای مختلط، موارد زیر نیز باید در نظر گرفته شوند:

الف) موقعیت میلگردها، محل قطع میلگردها، وصله‌های پوششی و مکانیکی و مهارهای مکانیکی، موقعیت تنگ‌ها و سایر آرماتورهای عرضی

ب) موقعیت برشگیرها (از نوع گل‌میخ یا ناودانی) و میلگردهای مهار جوش شده

۱۰-۳-۲-۴ مبانی طراحی لرزه‌ای

۱۰-۳-۲-۴-۱ کلیات

مقاومت موردنیاز و سایر الزامات طراحی لرزه‌ای، سطوح خطر و لرزه‌خیزی منطقه و محدودیت‌های ارتفاعی و نامنظمی برای انواع کاربردهای سازه باید براساس مبحث ششم مقررات ملی ساختمان و استاندارد ۲۸۰۰ در نظر گرفته شوند. همچنین تغییر مکان جانبی نسبی طرح طبقه و محدودیت‌های آن باید براساس الزامات مقرر شده در مبحث ششم مقررات ملی ساختمان و استاندارد ۲۸۰۰ باشند.

۱۰-۳-۲-۴-۲ بارها و ترکیبات بارگذاری

الف) کلیه اعضا، اجزاء و اتصالات سازه باید برای ترکیبات بارگذاری متعارف شامل زلزله طرح (E) پاسخگو باشند. نیروهای زلزله طرح (E) شامل دو دسته، نیروهای جانبی (E_H) که ناشی از اثر

مؤلفه‌های افقی شتاب زلزله در ساختمان است و نیروی قائم (E_v) که ناشی از اثر مؤلفه قائم شتاب زلزله در ساختمان است، می‌شوند.

(ب) در صورتی که مقاومت موردنیاز، مطابق الزامات این مبحث حاصل از بار زلزله افقی محدود به ظرفیت باشد، آثار بار لرزه‌ای محدود به ظرفیت (E_{cl}) باید مطابق الزامات این مبحث محاسبه و جایگزین E_h در ترکیبات بارگذاری شامل زلزله گردد.

(پ) چنانچه مقاومت موردنیاز مطابق این مبحث حاصل از بار زلزله افقی تشدید یافته (E_{mh}) باشد، آثار حاصل از $E_{mh} = \Omega_0 E_h$ جایگزین E_h در ترکیبات شامل زلزله به کار گرفته می‌شود. چنانچه آثار بارگذاری حاصل از E_{mh} از E_{cl} بیشتر باشد، می‌توان مقادیر آن را به E_{cl} محدود نمود.

(ت) در سازه‌های مختلط، مقاومت موردنیاز اعضای بتن‌آرمه باید براساس ترکیبات بارگذاری نظیر روش LRFD تعیین شود.

۱۰-۳-۲-۴-۳ انواع سیستم‌های باربر جانبی لرزه‌ای

سیستم‌های باربر جانبی لرزه‌ای مورد استفاده در این مبحث باید از سیستم‌های باربر جانبی لرزه‌ای معرفی شده در استاندارد ۲۸۰۰ باشد که برای آن‌ها مشخصات R ، Ω_0 ، C_d و محدودیت‌های کاربری و ارتفاعی برای مناطق لرزه‌خیزی مختلف داده شده است.

۱۰-۳-۲-۴-۴ مقاومت‌های موردنیاز

مقاومت‌های موردنیاز اعضای سازه‌ای و اتصالات باید برابر بزرگ‌ترین مقدار به دست آمده از موارد زیر، در صورتی که در این مبحث مقرر شود، در نظر گرفته شوند:

الف) مقاومت‌های موردنیاز که از تحلیل سازه تحت اثر ترکیبات بارگذاری داده شده در مبحث ششم مقررات ملی ساختمانی محاسبه شود.

ب) مقاومت‌های موردنیاز که براساس بخش‌های ۱۰-۳-۲ تا ۱۰-۳-۶ برای هر یک از سیستم‌های باربر جانبی مقرر شده است، محاسبه گردند.

۱۰-۳-۲-۴-۵ مقاومت‌های موجود

الف) مقاومت موجود، در طراحی به روش LRFD برابر با مقاومت طراحی (ϕR_n) و در طراحی به روش ASD برابر با مقاومت مجاز (R_n/Ω) است. مقاومت موجود سیستم‌های باربر جانبی

لرزه‌ای، اعضا و اتصالات باید براساس ضوابط فصل‌های ۱۰-۱ و ۱۰-۲ تعیین شوند، مگر آنکه در این فصل (فصل ۳-۱۰) ضابطه دیگری الزام شده باشد.

(ب) در مواردی که مقاومت موردنیاز اعضا، اجزاء و اتصالات براساس ترکیبات بارگذاری شامل زلزله طرح (E)، یا زلزله تشدید یافته (E_{mh}) تعیین می‌شود، مقدار ضریب کاهش مقاومت (ϕ) و ضریب اطمینان (Ω) باید براساس مقادیر داده‌شده در فصل ۱۰-۲ تعیین شود. اما در مواردی که مقاومت موردنیاز اعضا، اجزاء و اتصالات براساس ترکیب بارگذاری شامل زلزله محدود به ظرفیت (E_{cl}) تعیین می‌شود، ضریب کاهش مقاومت (ϕ) و ضریب اطمینان (Ω) برای حالت‌های حدی تسلیم (حالت‌های حدی شکل‌پذیر) به‌جای 0.9 و 1.67 باید به ترتیب برابر 1.0 و 1.5 و برای حالت‌های حدی گسیختگی (حالت‌های حدی غیر شکل‌پذیر و ترد) به‌جای 0.75 و 2.00 باید به ترتیب برابر 0.9 و 1.67 در نظر گرفته شود.

۳-۱۰-۲-۵ دیافراگم‌ها، اجزای مرزی دیافراگم و جمع‌کننده

(الف) دیافراگم‌های کف و اجزای مرزی در بخش خارجی آن باید براساس ترکیبات بارگذاری متعارف شامل زلزله طرح مطابق مبحث ششم مقررات ملی ساختمان و استاندارد ۲۸۰۰ طراحی شوند. اجزای جمع‌کننده شامل اتصال دیافراگم به سیستم باربر جانبی لرزه‌ای باید براساس ترکیبات بارگذاری شامل زلزله تشدید یافته طراحی شوند.

(ب) چنانچه از یک خرپا به‌عنوان دیافراگم کف استفاده شود، کلیه اعضای خرپا و اتصالات آن‌ها باید براساس ترکیبات بارگذاری شامل زلزله تشدید یافته طراحی شوند. در دیافراگم‌های خرپایی، یال‌های خرپا باید مشابه ستون‌های قاب‌های مهاربندی‌شده فولادی همگرای ویژه طراحی شوند.

(پ) کلیه دیافراگم‌ها (باربر یا غیر باربر لرزه‌ای) باید الزامات زیر را تأمین نمایند:

۱- برای انتقال بار بین دیافراگم‌ها و اعضای مرزی، اجزای جمع‌کننده و اعضای افقی سیستم باربر جانبی، پیش‌بینی جزئیات مناسب الزامی است.

۲- در دال‌های بتنی متکی بر تیر فولادی، برای حالت بدون استفاده از عرشه فولادی، مقاومت برشی اسمی دیافراگم در داخل صفحه باید براساس کل ضخامت دال بتنی و برای حالت استفاده از عرشه فولادی باید براساس ضخامت دال بتنی در روی کنگره ورق عرشه (بدون در نظر گرفتن بتن داخل کنگره‌ها) تعیین شود.

۱۰-۳-۲-۶ الزامات تحلیل

۱۰-۳-۲-۶-۱ الزامات کلی تحلیل

تحلیل به کار گرفته شده برای طراحی سازه باید منطبق بر الزامات مبحث ششم مقررات ملی ساختمان و الزامات مقرر شده در فصل ۱۰-۱۰ باشد.

۱۰-۳-۲-۶-۲ تحلیل‌های تکمیلی

در مواردی که در سیستم‌های باربر جانبی لرزه‌ای الزام شده باشد، تحلیل‌های تکمیلی باید براساس مقاومت نظیر محدود به ظرفیت اعضای شکل‌پذیر، که در این مبحث مشخص شده است، صورت گیرد.

۱۰-۳-۲-۷ طبقه‌بندی مقاطع از منظر شکل‌پذیری

اعضای با شکل‌پذیری متوسط و زیاد قابل استفاده در سیستم‌های باربر جانبی لرزه‌ای باید الزامات این بخش را برآورده نمایند.

۱۰-۳-۲-۷-۱ الزامات مقطع اعضای با شکل‌پذیری متوسط و زیاد

بال‌های مقاطع اعضای فولادی و مقاطع اعضای مختلط پرشده با بتن و بال‌های اعضای مختلط با مقطع فولادی با دال بتنی متکی بر آن باید به‌طور پیوسته به جان یا جان‌های مقطع متصل باشد.

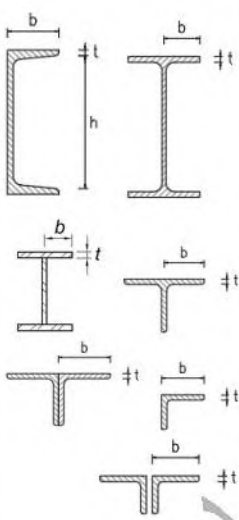
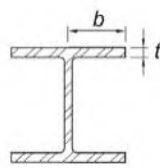
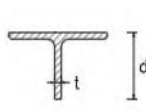
۱۰-۳-۲-۷-۲ محدودیت‌های نسبت پهنا به ضخامت مقاطع اعضای فولادی و مختلط با

شکل‌پذیری متوسط و زیاد

برای اعضای با شکل‌پذیری متوسط و زیاد که از آن‌ها انتظار تحمل تغییرشکل‌های فرا ارتجاعی محدود و قابل‌ملاحظه‌ای می‌رود، در رابطه با کمانش موضعی بال‌ها و جان یا جان‌ها، ضوابط سخت‌گیرانه‌تری در نظر گرفته شده است. به همین منظور برای اعضای با شکل‌پذیری متوسط و زیاد، نسبت پهنا به ضخامت اجزای فشاری مقطع فولادی و اجزای فولادی مقاطع مختلط پرشده با بتن نباید به ترتیب از مقادیر λ_{hd} و λ_{md} ارائه شده در جدول ۱۰-۳-۴ بیشتر شود.

جدول ۳-۳-۱۰: محدودیت نسبت پهنا به ضخامت در اجزای فشاری اعضای با شکل پذیری

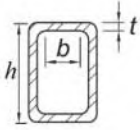
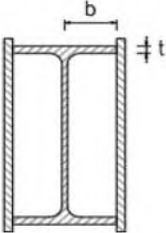
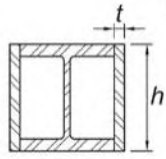
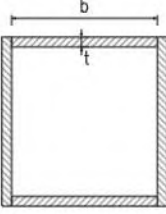
متوسط و زیاد

مثال‌های نمونه	حداکثر نسبت پهنا به ضخامت		نسبت پهنا به ضخامت	شرح اجزاء	ک
	λ_{hd} اعضای با شکل‌پذیری زیاد	λ_{md} اعضای با شکل‌پذیری متوسط			
	$0.3 \sqrt{\frac{E}{R_y F_y}}$	$0.38 \sqrt{\frac{E}{R_y F_y}}$	b/t	بال‌های مقاطع I شکل، ناودانی‌ها، سپری‌ها، ساق نبشی‌های تک و نبشی‌های دابل با فاصله و ساق برجسته نبشی‌های دابل به هم چسبیده نورد شده و ساخته شده از ورق	۱
	کاربرد ندارد	$0.45 \sqrt{\frac{E}{R_y F_y}}$	b/t	بال‌های مقاطع شمع‌های شکل H	۲
	$0.3 \sqrt{\frac{E}{R_y F_y}} [1]$	$0.38 \sqrt{\frac{E}{R_y F_y}}$	b/t	تیغه (جان) مقاطع سپری	۳

اجزای با یک لایه مفید

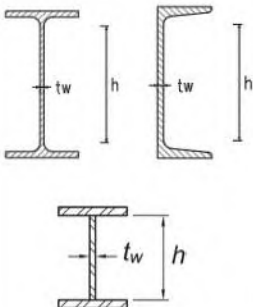
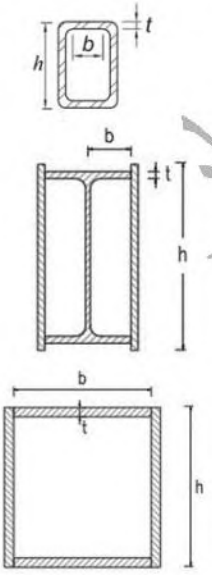
ادامه جدول ۱۰-۳-۴: محدودیت نسبت پهنا به ضخامت در اجزای فشاری اعضای با شکل پذیری

متوسط و زیاد

مثال‌های نمونه	حداکثر نسبت پهنا به ضخامت		شرح اجزاء	۴
	λ_{hd} اعضای با شکل‌پذیری زیاد	λ_{md} اعضای با شکل‌پذیری متوسط		
   	$0.55 \sqrt{\frac{E}{R_y F_y}}$	$0.64 \sqrt{\frac{E}{R_y F_y}}$	<p>بال‌ها و جان‌های مقاطع قوطی‌شکل (HSS) وقتی به‌عنوان مهاربند به کار می‌رود</p> <p>بال‌های مقاطع I شکل جعبه‌ای شده</p> <p>ورق‌های کناری مقاطع I شکل جعبه‌ای شده و بال‌ها و جان‌های مقاطع جعبه‌ای وقتی به‌عنوان مهاربند به کار می‌رود</p> <p>بال‌های مقاطع جعبه‌ای وقتی به‌عنوان تیر پیوند به کار می‌رود</p>	<p>اجزای با دو لبه مفید</p> <p>۴</p>

ادامهٔ جدول ۳-۱۰-۳-۲-۴: محدودیت نسبت پهنا به ضخامت در اجزای فشاری اعضای با شکل پذیری

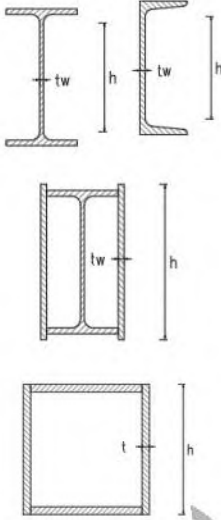
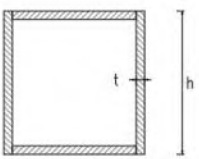
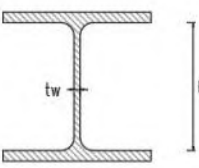
متوسط و زیاد

مثال‌های نمونه	حداکثر نسبت پهنا به ضخامت		شرح اجزاء	ک
	λ_{hd} اعضای با شکل‌پذیری زیاد	λ_{md} اعضای با شکل‌پذیری متوسط		
	$1.49 \sqrt{\frac{E}{R_y F_y}}$	$1.49 \sqrt{\frac{E}{R_y F_y}}$	<p>جان مقاطع I شکل و ناودانی نوردشده و ساخته شده از ورق وقتی به‌عنوان مهاربند به کار می‌روند.</p>	۵
	$0.55 \sqrt{\frac{E}{R_y F_y}}$	$1.00 \sqrt{\frac{E}{R_y F_y}}$	<p>جزء به کاررفته در تیر یا ستون به‌صورت بال با تنش فشاری یکنواخت در اثر خمشی، بار محوری یا ترکیب بار محوری و خمشی:</p> <p>(۱) بال‌ها و جان‌های مقاطع قوطی‌شکل (HSS)</p> <p>(۲) بال‌ها، جان و ورق‌های کناری مقاطع I شکل جعبه‌ای‌شده</p> <p>(۳) بال‌ها و جان‌های مقاطع جعبه‌ای</p>	۶

اجزای با دو لبه مفید

ادامه جدول ۱۰-۳-۲-۴: محدودیت نسبت پهنا به ضخامت در اجزای فشاری اعضای با شکل پذیری

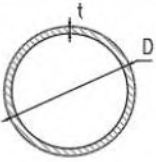
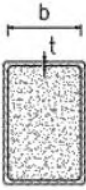
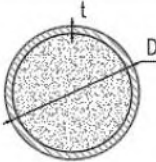
متوسط و زیاد

مثال‌های نمونه	حداکثر نسبت پهنا به ضخامت		شرح اجزاء	شماره
	λ_{hd} اعضای با شکل‌پذیری زیاد	λ_{md} اعضای با شکل‌پذیری متوسط		
	$2.5(1 - C_a)^{2.3} \sqrt{\frac{E}{R_y F_y}}$	$5.4(1 - C_a)^{2.3} \sqrt{\frac{E}{R_y F_y}}$	<p>جان یا جان‌های به کار رفته در تیرها، ستون‌ها و تیرهای پیوند تحت اثر خمش یا ترکیب خمش و فشار:</p> <p>(۱) جان مقاطع I شکل و ناودانی نورده شده و ساخته شده از ورق</p> <p>(۲) ورق‌های کناری مقاطع I شکل جعبه‌ای شده</p> <p>(۳) جان مقاطع جعبه‌ای به کار رفته در تیرها و ستون‌ها</p>	۷
	$0.64 \sqrt{\frac{E}{R_y F_y}}$	$1.67 \sqrt{\frac{E}{R_y F_y}}$	<p>جان مقاطع جعبه‌ای به کار رفته در تیرهای پیوند</p>	۸
	<p>کاربرد ندارد</p>	$1.50 \sqrt{\frac{E}{R_y F_y}}$	<p>جان مقاطع شمع‌های H شکل</p>	۹

اجزای با دو لبه مقید

ادامهٔ جدول ۳-۲-۳-۱۰: محدودیت نسبت پهنا به ضخامت در اجزای فشاری اعضای با شکل پذیری

متوسط و زیاد

مثال‌های نمونه	حداکثر نسبت پهنا به ضخامت		شرح اجزاء	λ _s
	λ _{hd} اعضای با شکل‌پذیری زیاد	λ _{md} اعضای با شکل‌پذیری متوسط		
	$0.038 \frac{E}{R_y F_y}$	$0.044 \frac{E}{R_y F_y}$ [۳]	دایره‌ای توخالی مقاطع	۱۰
	$1.40 \sqrt{\frac{E}{R_y F_y}}$	$2.26 \sqrt{\frac{E}{R_y F_y}}$	بال‌ها و جان‌های مقاطع قوطی‌شکل (HSS) پر شده با بتن بال‌ها و جان‌های مقاطع جعبه‌ای پر شده با بتن	۱۱
	$0.076 \frac{E}{R_y F_y}$	$0.15 \frac{E}{R_y F_y}$	دایره‌ای شکل پر شده با بتن مقاطع	۱۲

اجزای با دو نیمه مفید

یادداشت‌ها:

[۱] برای مقاطع سپری محدودیت نسبت پهنا به ضخامت برای اعضای با شکل‌پذیری زیاد می‌تواند تا $0.38 \sqrt{\frac{E}{F_y}}$ افزایش یابد مشروط بر اینکه کماتش عضو فشاری حول صفحه جان سپری باشد یا در اتصال انتهای عضو، انتقال بار محوری فقط از طریق وجه بیرونی بال سپری صورت گرفته باشد.

[۲] مقدار C_a از رابطهٔ زیر تعیین می‌شود:

$$C_a = \frac{\alpha_s P_r}{R_y F_y A_g}$$

که در آن:

$\alpha_s =$ ضریبی که مقدار آن در LRFD برابر 1.0 و در ASD برابر 1.5 است.

$P_r =$ مقاومت محوری موردنیاز

$R_y =$ نسبت تنش تسلیم مورد انتظار به تنش تسلیم مشخصه فولاد

$F_y =$ تنش تسلیم مشخصه فولاد

$A_g =$ سطح مقطع کل

[۳] در صورتی که مقاطع دایره‌ای توخالی به‌عنوان تیر یا ستون مورد استفاده قرار گیرند، نسبت قطر به ضخامت در اعضای با شکل‌پذیری متوسط می‌تواند به $0.07E/(R_y F_y)$ محدود شود.

۱۰-۳-۲-۸ مهار جانبی تیرها

در مواردی که در سیستم‌های باربر جانبی لرزه‌ای فولادی یا مختلط (مطابق بخش‌های ۱۰-۳-۳ الی ۱۰-۳-۶) الزام شده باشد، برای جلوگیری از کمانش جانبی-پیچشی تیرهای I شکل و H شکل، باید الزامات بندهای ۱۰-۳-۲-۱، ۱۰-۳-۲-۲، ۱۰-۳-۲-۳ و ۱۰-۳-۲-۴ تأمین شوند. مهارهای جانبی ستون‌های I شکل و H شکل سیستم کنسولی فولادی ویژه، باید الزامات مهارهای جانبی تیرهای با شکل‌پذیری متوسط را تأمین نمایند.

۱۰-۳-۲-۱ مهارهای جانبی در اعضای با شکل‌پذیری متوسط

الف) تیرهای فولادی تنها

تیرهای فولادی با شکل‌پذیری متوسط باید الزامات زیر را برآورده نمایند:

۱- هر دو بال تیر باید به‌صورت جانبی یا مقطع تیر از طریق مهار پیچشی نقطه‌ای، مهار شود.

۲- در طول تیر، فاصله مهارهای جانبی یا پیچشی نباید از $L_b = \frac{0.17r_y E}{R_y F_y}$ بیشتر باشد. I_y شعاع

ژیراسیون مقطع تیر حول محور ضعیف است.

۳- مهارهای جانبی به‌کاررفته در هر دو بال تیر باید حداقل دارای مقاومت فشاری موجود برابر

$\frac{0.02M_r}{h_0}$ باشند. همچنین مهارهای جانبی باید حداقل دارای سختی برابر $\frac{10M_u}{\phi L_b h_0}$ در طراحی به

روش LRFD و برابر $\Omega \frac{10M_a}{L_b h_0}$ در طراحی به روش ASD باشند. مهارهای پیچشی نقطه‌ای

به‌کاررفته در مقطع تیر باید دارای مقاومت خمشی موجود حداقل برابر $0.02M_r$ و دارای سختی

دورانی حداقل برابر $\frac{\beta_T}{1 - \frac{\beta_T}{\beta_{sec}}}$ باشند، که در آن:

$$\beta_T = \frac{1}{\phi} \frac{2.4L}{nEI_{yeff}} \left(\frac{M_u}{C_b} \right)^2 \quad \text{و} \quad \phi = 0.75 \quad (\text{LRFD}) \quad (1-2-3-10)$$

$$\beta_T = \Omega \frac{2.4L}{nEI_{yeff}} \left(\frac{M_a}{C_b} \right)^2 \quad \text{و} \quad \Omega = 3 \quad (\text{ASD}) \quad (2-2-3-10)$$

$$\beta_{sec} = \frac{3.3E}{h_0} \left(\frac{1.5h_0 t_w^3}{12} + \frac{t_{st} b_s^3}{12} \right) \quad (3-2-3-10)$$

E = مدول الاستیسیته فولاد

$$I_{yeff} = I_{yc} + \left(\frac{t}{c} \right) I_{yt} \quad (4-2-3-10)$$

I_{yc} = ممان اینرسی بال فشاری نسبت به محور ضعیف مقطع

I_{yt} = ممان اینرسی بال کششی نسبت به محور ضعیف مقطع

c = فاصله محور خنثی تا دورترین تار فشاری مقطع

t = فاصله محور خنثی تا دورترین تار کششی مقطع

n = تعداد مهارهای پیچشی در طول دهانه تیر

t_w = ضخامت جان مقطع تیر

t_{st} = ضخامت سخت‌کننده‌های عرضی در جان تیر

b_s = پهناي سخت‌کننده‌های عرضی جان برای سخت‌کننده‌های عرضی تکی در یک طرف جان و

دو برابر آن برای سخت‌کننده‌های عرضی جفت در دو طرف جان

L = طول دهانه تیر

M_u = لنگر خمشی موردنیاز تیر در روش LRFD که باید برابر $R_y F_y Z$ منظور شود.

M_a = لنگر خمشی موردنیاز تیر در روش ASD که باید برابر $\frac{R_y F_y Z}{1.5}$ منظور شود.

M_r = لنگر خمشی موردنیاز تیر که باید برابر $\frac{R_y F_y Z}{\alpha_s}$ منظور شود.

α_s = برابر 1.0 در روش LRFD و برابر 1.5 در روش ASD

C_b = ضریب اصلاح کمانش جانبی-پیچشی مطابق بخش ۱۰-۲-۵

h_0 = فاصله بین مرکز سطح بال‌های فوقانی و تحتانی

ب) تیرهای فولادی با دال بتنی متکی بر آن

در این نوع تیرها، در محدوده‌ای که بین دال بتنی و تیر فولادی برشگیر موردنیاز تعبیه شود، بال فوقانی تیر، مهارشده محسوب می‌شود. بال تحتانی تیر و بال فوقانی آن در سایر نواحی در صورت نیاز باید الزامات مهارهای جانبی حالت (الف) این بند را تأمین نمایند.

۱۰-۳-۲-۸-۲ مهارهای جانبی در اعضای با شکل‌پذیری زیاد**الف) تیرهای فولادی تنها**

تیرهای فولادی تنها با شکل‌پذیری زیاد باید الزامات مهارهای جانبی تیرهای فولادی تنها با شکل‌پذیری متوسط را برآورده نمایند، با این تفاوت که در طول تیر فاصله مهارهای جانبی یا پیچشی نباید از $L_b = \frac{0.086r_y E}{R_y F_y}$ بیشتر باشد، که در آن I_y شعاع ژیراسیون مقطع تیر نسبت به محور ضعیف است.

ب) تیرهای فولادی با دال بتنی متکی بر آن

در این نوع تیرها، در محدوده‌ای که بین دال بتنی و تیر فولادی برشگیر موردنیاز تعبیه شود، بال فوقانی تیر، مهارشده محسوب می‌شود. بال تحتانی تیر و بال فوقانی آن در سایر نواحی در صورت نیاز باید الزامات مهارهای جانبی حالت (الف) این بند را تأمین نمایند.

پ) تیرهای مختلط محاط در بتن

تیرهای مختلط محاط در بتن با شکل‌پذیری زیاد باید الزامات زیر را برآورده نمایند:

- ۱- هر دو بال تیر باید به‌صورت جانبی یا مقطع تیر از طریق مهار پیچشی نقطه‌ای، مهار شود.
- ۲- در طول تیر، فاصله مهارهای جانبی یا پیچشی نباید از $L_b = \frac{0.086r_y E}{R_y F_y}$ بیشتر باشد که در آن، I_y شعاع ژیراسیون مقطع تبدیل‌یافته حول محور کمانش تیر مختلط است.

- ۳- مهارهای جانبی به‌کاررفته در هر دو بال تیر و مهارهای پیچشی نقطه‌ای به‌کاررفته در مقطع تیر مختلط محاط در بتن باید دارای حداقل مقاومت موجود و سختی نظیر مهارهای جانبی و پیچشی به‌کاررفته در تیرهای فولادی تنها با منظور نمودن $M_r = M_{p,exp}$ باشد که در آن

$M_{p,exp}$ برابر با مقاومت خمشی مورد انتظار تیر مختلط محاط در بتن با منظور کردن R_y برای بخش فولادی و R_c برای بخش بتنی مقطع مختلط است.

۳-۱۰-۲-۳-۸-۳ مهار جانبی اضافی در نواحی مفصل پلاستیک

در مواردی که در الزامات سیستم‌های باربر جانبی لرزه‌ای، تعبیه مهارهای جانبی اضافی مقرر شده باشد، این مهارهای جانبی اضافی باید در مجاورت نواحی محل مورد انتظار تشکیل مفصل پلاستیک تیر تعبیه شود. در صورت نیاز به این نوع مهارهای جانبی اضافی، الزامات زیر باید رعایت شوند:

الف) تیرهای فولادی

در تیرهای فولادی، مهارهای جانبی اضافی باید الزامات زیر را تأمین نمایند:

- ۱- هر دو بال تیر باید به صورت جانبی یا مقطع تیر از طریق مهار پیچشی نقطه‌ای، مهار شود.
- ۲- مهارهای جانبی اضافی باید حداقل دارای مقاومت فشاری موجود $\frac{0.06R_y F_y Z}{\alpha_s h_0}$ و مهارهای پیچشی نقطه‌ای اضافی باید حداقل دارای مقاومت خمشی موجود برابر $\frac{0.06R_y F_y Z}{\alpha_s}$ باشند.
- ۳- حداقل سختی موردنیاز مهارهای جانبی اضافی و حداقل سختی دورانی موردنیاز مهارهای پیچشی نقطه‌ای اضافی باید براساس $M_r = \frac{R_y F_y Z_p}{\alpha_s}$ و مطابق بند ۱۰-۳-۲-۸-۱ تأمین شود.

ب) تیرهای مختلط محاط در بتن

در تیرهای مختلط محاط در بتن، مهارهای اضافی باید الزامات زیر را ارضاء نماید:

- ۱- هر دو بال تیر باید به صورت جانبی یا مقطع تیر از طریق مهار پیچشی نقطه‌ای، مهار شود.
- ۲- مهارهای جانبی اضافی باید حداقل دارای مقاومت فشاری موجود $\frac{0.06M_{p,exp}}{\alpha_s h_0}$ و مهارهای پیچشی نقطه‌ای اضافی باید حداقل دارای مقاومت خمشی موجود برابر $\frac{0.06M_{p,exp}}{\alpha_s}$ باشند که در آن $M_{p,exp}$ مقاومت مورد انتظار تیر مختلط محاط در بتن با منظور کردن R_y برای بخش فولادی و R_c برای بخش بتنی است.
- ۳- حداقل سختی موردنیاز مهارهای جانبی اضافی و حداقل سختی دورانی موردنیاز مهارهای پیچشی نقطه‌ای اضافی باید براساس $M_r = M_{p,exp}$ و مطابق بند ۱۰-۳-۲-۸-۱ تأمین شود.

۱۰-۳-۲-۹ الزامات طراحی لرزه‌ای ستون‌ها

کلیه ستون‌هایی که جزئی از سیستم باربر لرزه‌ای هستند، علاوه بر تأمین الزامات فصل‌های ۱۰-۱ و ۱۰-۲، باید الزامات این بخش را نیز برآورده نمایند.

۱۰-۳-۲-۹-۱ مقاومت خمشی و محوری موردنیاز

در کلیه سیستم‌های باربر لرزه‌ای، مقاومت خمشی و محوری موردنیاز ستون‌ها نباید از بحرانی‌ترین آثار به‌دست‌آمده از دو حالت زیر کمتر در نظر گرفته شود:

الف) آثار حاصل از «الزامات تحلیل» مقررشده در هر یک از سیستم‌های باربر لرزه‌ای مطابق با بخش‌های بعدی این فصل

ب) مقاومت فشاری و کششی محوری موردنیاز به‌دست‌آمده از تحلیل سازه برای ترکیبات بارگذاری شامل زلزله تشدید یافته. در این حالت می‌توان از آثار هرگونه لنگر در ستون‌ها صرف‌نظر نمود، مگر آن که لنگرها از بارهای وارده در بین دو انتهای ستون ناشی شده باشند.

تبصره ۱: در مواردی که مطابق مبحث ششم مقررات ملی ساختمان، ترکیب نیروی زلزله راستاهای متعامد ضرورت داشته باشد، الزامات طراحی لرزه‌ای ستون‌ها باید برای ترکیب نیروهای زلزله راستاهای متعامد نیز مورد کنترل قرار گیرد.

تبصره ۲: کنترل برش دوطرفه (برش پانچ) شالوده ساختمان برای نیروی محوری ناشی از ترکیبات بارگذاری شامل زلزله تشدید یافته، بدون در نظر گرفتن نیروهای برشی و لنگرهای خمشی، الزامی است.

۱۰-۳-۲-۹-۲ مقاومت برشی موردنیاز

در کلیه سیستم‌های باربر لرزه‌ای، مقاومت برشی موردنیاز ستون‌ها نباید از برش حاصل از «الزامات تحلیل» مقررشده در هر یک از سیستم‌های باربر لرزه‌ای مطابق با بخش‌های بعدی این فصل در اثر مکانیزم تشکیل مفاصل پلاستیک در محل‌های مقررشده کمتر در نظر گرفته شود. در هر حال مقاومت برشی موردنیاز ستون‌های باربر لرزه‌ای نباید از $\sum \frac{M_{pc}}{\alpha_s H}$ کمتر در نظر گرفته شود. همچنین

مقاومت برشی موردنیاز ستون‌هایی که بخشی از سیستم باربر لرزه‌ای نیستند، نباید از $\frac{1}{2} \sum \frac{M_{pc}}{\alpha_s H}$

کمتر در نظر گرفته شود. که در آن: M_{pc} لنگر پلاستیک مقطع ستون، H ارتفاع طبقه و α_s برابر 1.0 در روش LRFD و برابر 1.5 در روش ASD است.

۳-۱۰-۲-۹-۳ الزامات ستون‌های با مقطع مختلط محاط در بتن

ستون‌های با مقطع مختلط محاط در بتن علاوه بر الزامات فصل ۱۰-۲-۸ باید الزامات اضافی مقرر شده در زیر را وقتی به‌عنوان اعضای با شکل‌پذیری متوسط (در صورت کاربرد) یا زیاد در سیستم‌های مختلط به کار می‌روند، ارضاء نمایند.

الف) اعضای با شکل‌پذیری متوسط

- ۱- فاصله میلگردهای عرضی در نواحی بحرانی بالا و پایین ستون (l_0) که باید از بر اتصال تیر به ستون به داخل ستون امتداد داشته باشد، نباید از مقادیر زیر بزرگ‌تر در نظر گرفته شود:
 - نصف بعد کوچک‌تر مقطع ستون
 - 8 برابر قطر میلگردهای طولی ستون
 - 24 برابر قطر میلگردهای عرضی ستون
 - 300 میلی‌متر
- ۲- در نواحی بحرانی بالا و پایین ستون، ناحیه بحرانی (l_0) نباید از مقادیر زیر کوچک‌تر در نظر گرفته شود:
 - یک‌ششم ارتفاع آزاد ستون
 - بعد بزرگ‌تر مقطع ستون
 - 450 میلی‌متر
- ۳- در سایر نواحی ستون (خارج از ناحیه l_0) فاصله میلگردهای عرضی نباید از دو برابر فواصل تعیین‌شده در حالت (۱) بیشتر در نظر گرفته شود.
- ۴- الزامات مربوط به وصله میلگردها و سایر مقررات مربوط به میلگردها باید مطابق با الزامات لرزه‌ای مبحث نهم مقررات ملی ساختمان باشد.
- ۵- استفاده از مفتول‌های جوش داده‌شده به‌عنوان میلگردهای عرضی مجاز نیست.

ب) اعضای با شکل پذیری زیاد

ستون‌های با مقطع مختلط محاط در بتن که به‌عنوان عضو با شکل‌پذیری زیاد در سیستم‌های مختلط به کار می‌روند، علاوه بر تأمین الزامات اعضای با شکل‌پذیری متوسط، باید الزامات زیر را نیز برآورده نمایند:

- ۱- میلگردهای طولی برابر باید الزامات لرزه‌ای مبحث نهم مقررات ملی ساختمان را برآورده نمایند.
- ۲- میلگردهای عرضی باید مطابق با الزامات مبحث نهم مقررات ملی ساختمان بوده و الزامات زیر را نیز برآورده نمایند:

- مساحت کل آرماتورهای عرضی (A_{sh}) نباید از مقدار به‌دست‌آمده از رابطه زیر کمتر در نظر گرفته شود:

$$A_{sh} = 0.09 h_{cc} s \left[1 - \frac{F_y A_s}{P_n} \right] \left[\frac{f'_c}{F_{ysr}} \right] \quad (5-2-3-10)$$

که در آن:

- A_s = مساحت مقطع هسته فولادی
- F_y = تنش تسلیم مشخصه هسته فولادی
- F_{ysr} = تنش تسلیم مشخصه میلگردهای عرضی
- P_n = مقاومت فشاری اسمی مقطع مختلط
- h_{cc} = بعد بزرگ‌تر هسته محصورشده مقطع که از بر خارجی میلگردهای عرضی اندازه‌گیری می‌شود.

s = فاصله میلگردهای عرضی بسته مقطع در راستای طولی عضو

f'_c = تنش فشاری مشخصه نمونه استوانه‌ای بتن

تبصره: اگر مقاومت فشاری اسمی هسته فولادی محاط در بتن به تنهایی از نیروی فشاری حاصل از ترکیب بار $D+0.5L$ بزرگ‌تر باشد، رعایت رابطه ۵-۲-۳-۱۰ الزامی نیست.

- در خارج از نواحی بحرانی طول ستون، فاصله میلگردهای عرضی در راستای طولی ستون نباید از شش برابر قطر میلگرد طولی و 150 میلی‌متر بیشتر در نظر گرفته شود.

- در نواحی بحرانی طول ستون، فاصله میلگردهای عرضی در راستای طولی ستون نباید از یک‌چهارم بعد کوچک‌تر مقطع ستون و 100 میلی‌متر بیشتر در نظر گرفته شود.
 - در هر مقطع ستون، فاصله مرکز تا مرکز هر دو ساق مجاور میلگردهای عرضی نباید از 350 میلی‌متر بیشتر در نظر گرفته شود.
- ۳- در قاب‌های مهاربندی‌شده مختلط، ستون‌های با مقطع مختلط محاط در بتنی که مقاومت موردنیاز آن‌ها بدون در نظر گرفتن زلزله تشدید یافته بیشتر از $0.2P_n$ باشد و مقاومت اسمی هسته فولادی مدفون در ستون به تنهایی از نیروهای فشاری حاصل از ترکیب بارگذاری $D+0.5L$ کوچک‌تر باشد، فاصله آرماتورهای عرضی در سرتاسر طول ستون باید همانند فاصله آرماتورهای عرضی در ناحیه بحرانی باشد.
- ۴- ستون‌های مختلطی که بارهای حاصل از دیوارهای برشی یا مهاربندی قطع شده را تحمل می‌نمایند، در صورتی که مقاومت موردنیاز آن‌ها بدون در نظر گرفتن زلزله تشدید یافته بیش از $0.1P_n$ باشد، فاصله آرماتورهای عرضی در سرتاسر طول ستون باید همانند فاصله آرماتورهای عرضی در ناحیه بحرانی باشد. در صورتی که مقاومت اسمی هسته فولادی محاط در بتن به تنهایی از نیروهای فشاری حاصل از ترکیب بارگذاری $D+0.5L$ بزرگ‌تر باشد، رعایت این ضابطه الزامی نیست.
- ۵- هنگامی که ستون به پی منتهی می‌شود، میلگردهای عرضی مقرر شده در ناحیه ویژه باید حداقل 300 میلی‌متر در پی ادامه داشته باشد. همچنین در مواردی که ستون به یک دیوار منتهی می‌شود، در آن طبقه میلگردگذاری عرضی سرتاسر طول ستون باید مطابق میلگردهای عرضی مقرر شده در ناحیه بحرانی باشد و با همین آرایش، حداقل به اندازه طول گیرایی میلگردهای طولی در دیوار ادامه یابد.

۳-۱۰-۲-۹-۴ ستون‌های مختلط پر شده با بتن

در صورتی که در ستون‌های مختلط پر شده با بتن از میلگردهای طولی استفاده شده باشد، جزئیات‌بندی آرماتورهای طولی و عرضی باید مطابق با الزامات مبحث نهم مقررات ملی ساختمان باشد.

۱۰-۳-۲-۱۰ الزامات طراحی لرزه‌ای اعضای فولادی ساخته شده

در صورتی که در بخش اتصالات پیش‌تایید شده ضوابطی برای تعیین مقاومت‌های مورد نیاز اتصال اجزای مقاطع فولادی ساخته شده با یکدیگر ارائه نشده باشد، در این صورت رعایت ضوابط زیر الزامی است:

الف) اتصالات بین اجزای اعضای ساخته شده فولادی و مختلط که دارای رفتار فرا ارتجاعی هستند، باید بتوانند حداکثر نیروهای مورد انتظاری که از رفتار فرا ارتجاعی آن‌ها ناشی می‌شود، را تحمل نمایند.

ب) اتصالات بین اجزای اعضای ساخته شده فولادی و مختلط که از آن‌ها انتظار رفتار فرا ارتجاعی نمی‌رود، باید برای آثار ناشی از ترکیبات مختلف بارگذاری شامل زلزله تشدید یافته طراحی شوند.

پ) چنانچه اتصالات بین اجزای اعضای ساخته شده در ناحیه حفاظت شده قرار داشته باشند، این اتصالات در طول ناحیه حفاظت شده باید دارای مقاومت موجود حداقل برابر $R_y F_y t_p / \alpha_s$ باشند که در آن t_p ضخامت جزء متصل شونده نازک‌تر است.

۱۰-۳-۲-۱۱ الزامات عمومی لرزه‌ای اتصالات

۱۰-۳-۲-۱۱-۱ الزامات کلی اتصالات

الف) اتصالات، شامل وسایل اتصال و اجزای اتصال دهنده‌ای که بخشی از سیستم‌های باربر جانبی باشند، علاوه بر رعایت الزامات بخش ۱۰-۲-۹، باید الزامات تکمیلی داده شده در این بخش را نیز برآورده نمایند.

ب) پیچ‌ها و جوش‌ها نباید به‌طور هم‌زمان در تحمل هر یک از مؤلفه‌های نیروهای ناشی از بارهای زلزله در یک سمت اتصال به کار گرفته شوند.

۱۰-۳-۲-۱۱-۲ اتصالات پیچی

اتصالات پیچی کلیه اعضای باربر جانبی لرزه‌ای می‌تواند از نوع پیش‌تنیده یا لغزش بحرانی باشد، مگر آن که در بخش‌های دیگر این فصل استفاده از اتصال لغزش بحرانی الزام شده باشد. در این‌گونه اتصالات علاوه بر الزامات فصل ۱۰-۲ الزامات زیر نیز باید رعایت شوند:

الف) تحت اثر برش ناشی از نیروهای زلزله، سوراخ پیچ‌ها می‌تواند از نوع استاندارد یا لوبیایی کوتاه با شیار عمود بر جهت نیرو باشد. در این نوع اتصالات استفاده از سوراخ‌های بزرگ‌شده به شرطی مجاز است که:

۱- اتصال مربوط به عضو مهاربندی باشد؛

۲- سوراخ‌های بزرگ‌شده فقط در یکی از ورق‌های اتصال تعبیه شده باشد؛

۳- اتصال به صورت لغزش بحرانی طراحی شود.

ب) تحت اثر کشش خالص ناشی از نیروهای زلزله، سوراخ پیچ‌ها می‌تواند از نوع استاندارد یا بزرگ‌شده و یا لوبیایی کوتاه باشد.

پ) سطوح تماس کلیه اتصالات باید دارای شرایط سطحی حداقل کلاس A باشند.

استثناء: در حالت‌های زیر سطوح تماس می‌تواند دارای شرایط سطحی کمتر از کلاس A باشند:

۱- اتصالات گیردار فلنجی پیش‌تأییدشده در قاب‌های خمشی؛

۲- اتصالاتی که در آن‌ها انتقال نیروهای ناشی از زلزله از طریق کشش یا فشار و نه از طریق

برش در پیچ‌ها صورت گیرد.

۳-۱۰-۲-۳-۱۰ اتصالات جوشی

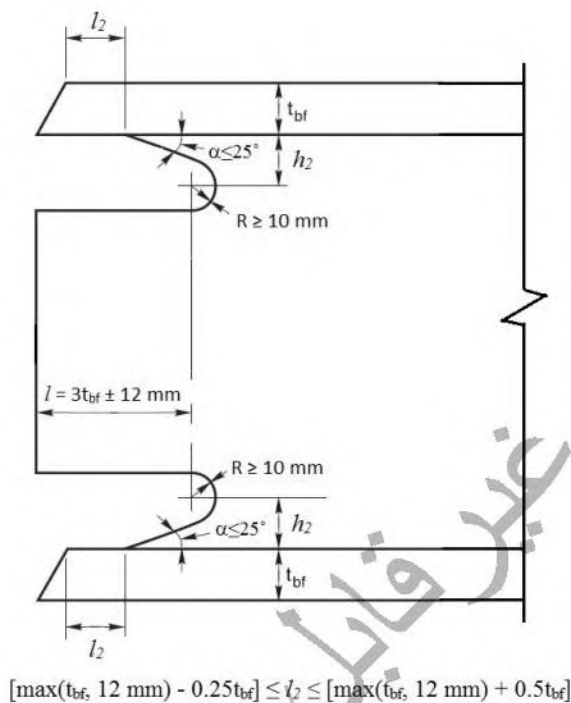
در اتصالات جوشی علاوه بر رعایت الزامات تکمیلی که در بخش‌های بعدی این فصل و نیز در فصل چهارم این مبحث به آن‌ها اشاره شده است، رعایت ضوابط لرزه‌ای اضافی دیگری الزامی نیست.

۳-۱۰-۲-۳-۱۰ ورق‌های پیوستگی و تقویت‌کننده‌ها

در طراحی ورق‌های پیوستگی و سخت‌کننده‌های عرضی جان رعایت ضوابط بخش ۱۰-۴-۹ برای اعضای با مقاطع نوردشده الزامی است.

۳-۱۰-۲-۳-۱۰ سوراخ‌های دسترسی جایگزین

در بخش‌های مشخص شده در این فصل، باید از دیتیل جایگزین برای سوراخ‌های دسترسی اتصالات خمشی مطابق شکل ۱۰-۳-۱۰ استفاده شود. لبه جان باید از سطح بال تا سطح تورفتگی سوراخ دسترسی به صورت شیب‌دار، کاملاً یکنواخت و بدون گوشه‌های تیز باشد. حداکثر ناهمواری مجاز سطح لبه‌های تمام شده سوراخ‌های دسترسی برابر 13 میکرون است.



$$[\max(t_{bf}, 12 \text{ mm}) - 0.25t_{bf}] \leq l_2 \leq [\max(t_{bf}, 12 \text{ mm}) + 0.5t_{bf}]$$

$$\max(0.75t_{bf}, 20 \text{ mm}) \leq h_2 \leq t_{bf} + 6 \text{ mm}$$

شکل ۱۰-۳-۲-۱: دیتیل جایگزین برای سوراخ‌های دسترسی اتصالات خمشی

۱۰-۳-۲-۱۰ وصله ستون‌ها

۱۰-۳-۲-۱۰-۱ موقعیت وصله‌های کارگاهی

برای کلیه ستون‌های ساختمان‌ها، شامل ستون‌های باربر و غیر باربر جانبی، فاصله محل درز وصله نباید از 1200 میلی‌متر به نزدیک‌ترین بال تیر متصل به ستون کوچک‌تر باشد.

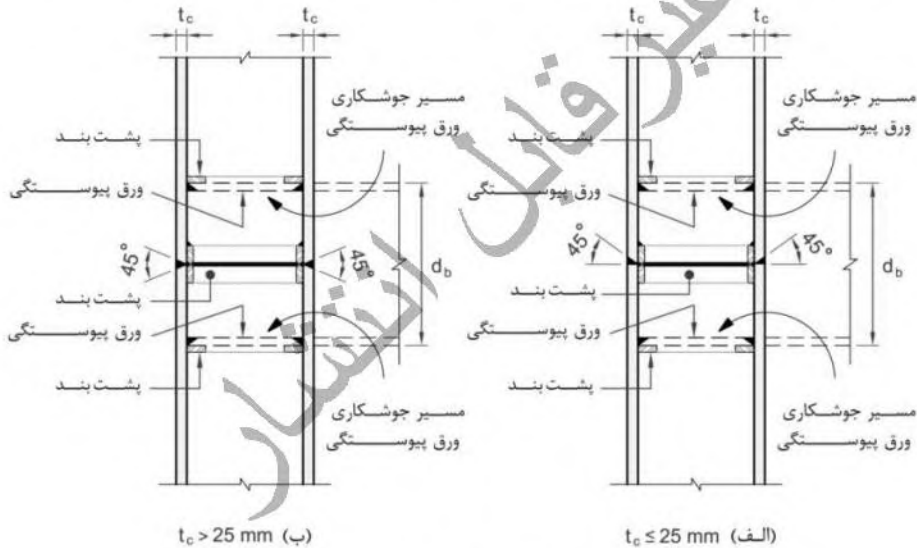
استثناء:

(۱) در جایی که ارتفاع آزاد ستون کمتر از 2.4 متر باشد، محل وصله باید در وسط ارتفاع آزاد ستون در نظر گرفته شود.

(۲) ستون‌هایی که بال‌ها و جان‌های آن‌ها در کارخانه توسط جوش‌های شیاری با نفوذ کامل، وصله می‌شوند، می‌تواند در موقعیتی نزدیک‌تر به اتصال بال تیر به ستون قرار گیرند، مشروط بر آنکه این فاصله از اندازه بعد بزرگ‌تر ستون کوچک‌تر نباشند.

(۳) در ستون‌های جعبه‌ای ساخته شده از ورق، اگر اجرای ورق‌های پیوستگی از طریق بعد چهارم ستون و در کارخانه صورت گیرد، محل درز وصله ورق بعد چهارم ستون می‌تواند کوچک‌تر از اندازه بعد بزرگ‌تر ستون کوچک‌تر وصله‌شونده باشد، اما در هر حال نباید از نصف بعد بزرگ‌تر ستون کوچک‌تر وصله‌شونده، کمتر باشد.

(۴) در مواردی که درز لب‌به‌لب ورق‌های بال یا جان ستون‌های قوطی‌شکل (HSS) یا جعبه‌ای ساخته شده از ورق در کارخانه و به صورت شیباری با نفوذ کامل انجام شود و نیز استفاده از ورق‌های دیافراگم داخلی (ورق‌های پیوستگی) مدنظر باشد، محل درز وصله می‌تواند مطابق شکل ۱۰-۳-۲ درست در وسط چشمه اتصال و در امتداد محور طولی تیر باشد. در این حالت در محل درز وصله برای انجام جوش شیباری با نفوذ کامل استفاده از ورق‌های پشت‌بند اجباری است.



شکل ۱۰-۳-۲: گزینه دیگر موقعیت وصله کارخانه‌ای ستون‌ها

۱۰-۳-۲-۱۲-۲ مقاومت موردنیاز وصله ستون

وصله ستون‌های به‌کاررفته در سیستم‌های باربر جانبی لرزه‌ای علاوه بر تأمین ضوابط فصل ۱۰-۲ باید دارای مقاومت موجود کافی، حداقل برابر مقاومت‌های موردنیاز زیر باشند که باید به‌طور هم‌زمان در نظر گرفته شوند:

الف) مقاومت محوری و خمشی موردنیاز

مقاومت محوری و خمشی موردنیاز وصله ستون‌های غیر باربر لرزه‌ای باید مطابق بند ۱۰-۲-۹-۶ در نظر گرفته شود. مقاومت محوری و خمشی موردنیاز وصله ستون‌های به‌کاررفته در سیستم‌های باربر جانبی لرزه‌ای در هر یک از امتدادهای اصلی مقطع ستون باید براساس بزرگ‌ترین مقدار به‌دست‌آمده از حالت‌های زیر در نظر گرفته شود:

۱- مقاومت محوری و خمشی موردنیاز ستون ناشی از ترکیبات متعارف بارگذاری شامل زلزله طرح
 ۲- مقاومت محوری و خمشی موردنیاز به‌دست‌آمده در محل وصله ناشی از ترکیبات بارگذاری شامل زلزله تشدید یافته.

۳- مقاومت محوری و خمشی موردنیاز ستون مطابق الزامات تحلیل مقررشده در بخش‌های ۱۰-۳-۳، ۱۰-۳-۴، ۱۰-۳-۵ و ۱۰-۳-۶.

۴- مقاومت محوری و خمشی موردنیاز وصله ستون مطابق الزامات مقررشده در بخش‌های ۱۰-۳-۳، ۱۰-۳-۴، ۱۰-۳-۵ و ۱۰-۳-۶ برای وصله ستون‌ها

ب) مقاومت برشی موردنیاز

مقاومت برشی موردنیاز وصله کلیه ستون‌های باربر و غیر باربر لرزه‌ای در هر یک از امتدادهای اصلی مقطع ستون باید براساس بزرگ‌ترین مقدار به‌دست‌آمده از حالت‌های زیر در نظر گرفته شود:

۱- مقاومت برشی موردنیاز ستون ناشی از ترکیبات متعارف بارگذاری شامل زلزله طرح؛
 ۲- مقاومت برشی موردنیاز به‌دست‌آمده در محل وصله ناشی از ترکیبات بارگذاری شامل زلزله تشدید یافته؛

۳- مقاومت برشی موردنیاز ستون مطابق الزامات تحلیل مقررشده در بخش‌های ۱۰-۳-۳، ۱۰-۳-۴، ۱۰-۳-۵ و ۱۰-۳-۶؛

۴- مقاومت برشی موردنیاز وصله ستون مطابق الزامات مقررشده در بخش‌های ۱۰-۳-۳، ۱۰-۳-۴، ۱۰-۳-۵ و ۱۰-۳-۶ برای وصله ستون‌ها.

۱۰-۳-۲-۳-۱۲ جزئیات بندی وصله ستون‌ها

الف) اتصال وصله ستون به هر یک از دو قطعه ستون وصله‌شونده باید با یک نوع وسیله اتصال، جوش یا پیچ پرمقاومت، انجام شود و در مقطع عدم تقارن ایجاد نکند. اتصال وصله به یکی از قطعات ستون تماماً جوشی و به دیگری تماماً پیچی نیز مجاز است.

ب) در وصله لب‌به‌لب بین ورق‌های با پهنا یا ضخامت متفاوت که در بال یا جان ستون به کار می‌روند، تغییر تدریجی در پهنا یا ضخامت، از ورق بزرگ‌تر به ورق کوچک‌تر، باید با شیب حداکثر 1 به 2.5 صورت گیرد.

پ) در وصله ستون‌های با ابعاد و مقطع متفاوت، به‌جای استفاده از ورق‌های پرکننده با ضخامت‌های زیاد، ارجح است ابتدا مقطع بزرگ‌تر با شیب حداکثر 1 به 6 به مقطع کوچک‌تر تبدیل شده و سپس اتصال وصله صورت گیرد.

ت) در محل وصله ستون‌های متشکل از چند نیم‌رخ لازم است هر یک از ستون‌های وصله‌شونده در ارتفاعی حداقل به اندازه بعد بزرگ‌تر مقطع ستون به‌صورت یکپارچه درآیند و سپس وصله شوند.

ث) جزئیات‌بندی بخش بتنی وصله ستون‌های با مقطع مختلط محاط در بتن و نیز جزئیات‌بندی ستون‌های بتن‌آرمه که ممکن است در سیستم‌های لرزه‌ای مختلط کاربرد داشته باشد، باید الزامات عمومی مربوط به ستون‌های با مقطع مختلط محاط در بتن (مطابق بند ۱۰-۳-۲-۹-۳) و همچنین الزامات لرزه‌ای ستون‌های بتن‌آرمه (مطابق مبحث نهم مقررات ملی ساختمان) را برآورده نماید.

ج) در هر طرف محل درز وصله، طول ورق‌های وصله در راستای محور طولی ستون نباید از نصف پهنای جزء وصله‌شونده کوچک‌تر در نظر گرفته شود.

چ) در وصله‌های جوشی، در صورت استفاده از ورق‌های گوشواره‌ای (ناودان جوش) پس از تکمیل جوشکاری، این ورق‌ها باید برداشته شوند. برداشتن ورق‌های پشت‌بند جوش‌های شیاری با نفوذ کامل الزامی نیست.

ح) جزئیات‌بندی وصله ستون‌ها باید الزامات تکمیلی مقررشده در بخش‌های ۱۰-۳-۳، ۱۰-۳-۴، ۱۰-۳-۵ و ۱۰-۳-۶ برای وصله ستون‌ها را تأمین نمایند.

۱۰-۳-۲-۱۳ وصله تیرها

وصله تیرهای باربر جانبی لرزه‌ای علاوه بر الزامات فصل ۱۰-۲، باید الزامات زیر را تأمین کنند:

الف) وصله تیرها باید خارج از ناحیه حفاظت‌شده دو انتهای تیر قرار گیرد.

ب) در وصله مستقیم بین ورق‌های با پهنا یا ضخامت متفاوت که در بال یا جان تیرها به کار می‌روند، تغییر تدریجی در پهنا یا ضخامت، از ورق بزرگ‌تر به ورق کوچک‌تر، باید با شیب حداکثر 1 به 2.5 صورت گیرد.

پ) مقاومت‌های موردنیاز وصله تیرها باید براساس الزامات بخش‌های ۱۰-۳-۳ تا ۱۰-۳-۶ تعیین شود. در صورتی که در بخش‌های مورد اشاره برای مقاومت‌های موردنیاز وصله تیرها الزام خاصی ارائه نشده باشد، مقاومت‌های موردنیاز وصله تیرها نباید از مقاومت‌های موردنیاز وصله تیرها در قاب‌های خمشی معمولی کوچک‌تر در نظر گرفته شود.

۱۰-۳-۲-۱۴ الزامات لرزه‌ای کفستون‌ها

در کلیه ستون‌های باربر و غیر باربر لرزه‌ای، کفستون‌ها (شامل ورق کفستون، میل‌مهارها، ورق‌های تقویتی و ...) علاوه بر تأمین ضوابط فصل ۱۰-۲ باید دارای مقاومت موجود کافی، حداقل برابر مقاومت‌های موردنیاز زیر که باید به‌طور هم‌زمان در نظر گرفته شوند، باشند.

الف) مقاومت محوری موردنیاز

مقاومت محوری موردنیاز کفستون‌های اعضای باربر لرزه‌ای نباید از بزرگ‌ترین دو مقدار زیر کوچک‌تر در نظر گرفته شود:

- ۱- عکس‌العمل قائم در محل کفستون ناشی از ترکیبات بارگذاری شامل زلزله تشدید یافته؛
- ۲- عکس‌العمل قائم در محل کفستون ناشی از زلزله محدود به ظرفیت مقرر شده در الزامات تحلیل سیستم باربر لرزه‌ای (در صورت کاربرد).

تبصره: عکس‌العمل قائم در محل کفستون‌های اعضای که بخشی از سیستم‌های باربر لرزه‌ای نیستند، می‌تواند براساس ترکیبات متعارف بارگذاری تعیین شود.

ب) مقاومت خمشی موردنیاز

مقاومت خمشی موردنیاز کفستون‌های اعضای باربر لرزه‌ای باید به شرح زیر براساس مجموع مقاومت موردنیاز خمشی اعضای فولادی متصل به کفستون در نظر گرفته شود:

- ۱- برای مهاربندها، مقاومت خمشی موردنیاز اتصال عضو مهاربندی به کفستون در صورت عدم رعایت جزئیات سازگاری ورق اتصال با کمانش خارج از صفحه؛
- ۲- برای ستون‌های دارای اتصال خمشی به شالوده، کوچک‌ترین دو مقدار حداکثر مقاومت خمشی مورد انتظار ستون مطابق رابطه $1.1R_y F_y Z / \alpha_s$ و لنگر خمشی محاسبه‌شده براساس ترکیبات بارگذاری شامل زلزله تشدید یافته.
- تبصره:** برای ستون‌های دارای اتصال مفصلی، از مقاومت خمشی موردنیاز ستون صرف‌نظر می‌شود.

پ) مقاومت برشی موردنیاز

مقاومت برشی موردنیاز کفستون‌های اعضای باربر لرزه‌ای باید به شرح زیر براساس مجموع مقاومت موردنیاز مؤلفه افقی اعضای فولادی متصل به ورق کفستون به دست آید؛ ولی در هر حال نباید از $F_y Z / (\alpha_s H)$ ستون کمتر باشد که در آن H ارتفاع طبقه و α_s برابر 1.0 در روش LRFD و برابر 1.5 در روش ASD است:

- ۱- برای مهاربندها، مؤلفه افقی مقاومت محوری موردنیاز اتصال عضو مهاربندی.
- ۲- برای ستون‌ها، کوچک‌ترین دو مقدار $2R_y F_y Z / (\alpha_s H)$ و نیروی برشی محاسبه‌شده براساس ترکیبات بارگذاری شامل زلزله تشدید یافته..

تبصره: در صورتی که اتصال ستون به کفستون مفصلی باشد، در محاسبه مقاومت برشی موردنیاز کفستون، برش افقی متناظر با مهاربندها باید برابر مؤلفه افقی مقاومت محوری موردنیاز اتصال عضو مهاربندی و برش افقی متناظر با ستون برابر مقدار محاسبه‌شده از تحلیل سازه تحت اثر ترکیبات بارگذاری شامل زلزله تشدید یافته در نظر گرفته شود؛ ولی در هر حال برش افقی متناظر با ستون نباید از $F_y Z / (\alpha_s H)$ ستون کمتر باشد.

۱۰-۳-۲-۱۵ اتصالات در سیستم‌های باربر لرزه‌ای مختلط

اتصالات سیستم‌های باربر لرزه‌ای مختلط باید ضوابط زیر را تأمین نمایند:

الف) انتقال نیرو بین بخش فولادی و بتن آرمه از طریق چسبندگی بین فولاد و بتن مجاز نبوده و باید از طریق یکی از روش‌های زیر صورت گیرد:

- ۱- اتکای مستقیم بین بخش‌های مختلف

۲- اتصال برشی بین بخش‌های مختلف

۳- برش اصطکاک

۴- ترکیبی از سه روش فوق به شرط آنکه همسازی کافی بین مکانیزم‌های مختلف برقرار باشد.

ب) مقاومت اتکایی و برش اصطکاک باید براساس ضوابط مبحث نهم مقررات ملی ساختمان تعیین شود. برای سیستم‌های قاب خمشی ویژه، قاب مهاربندی‌شده همگرای مختلط ویژه، قاب مهاربندی‌شده واگرای مختلط و دیوار برشی مختلط ویژه، مقاومت اتکایی اسمی و برش اصطکاک باید 25 درصد کاهش داده شود.

پ) در محل اتصال تیرهای فولادی به ستون‌ها یا دیوارهای بتن‌آرمه، تعبیه سخت‌کننده‌های عرضی در بین دو بال تیر الزامی است.

ت) در ستون‌های مختلط محاط در بتن، مقاومت برشی اسمی چشمه اتصال باید براساس مجموع مقاومت برشی اسمی ورق فولادی و مقاومت برشی اسمی بتن محصورشده تعیین شود.

ث) در بخش بتن‌آرمه در محل اتصالات جهت تحمل کل نیروهای کششی باید از میلگردهای محصورشده با میلگردهای عرضی، استفاده شود. کلیه میلگردها باید مطابق مبحث نهم مقررات ملی ساختمان دارای طول گیرایی کافی باشند.

ج) در اتصالات دیافراگم‌های کف، میلگردهای دیافراگم باید قادر به تحمل کلیه نیروهای کششی درون صفحه‌ای در کلیه مقاطع بحرانی کف شامل اتصال دیافراگم به اعضای جمع‌کننده، ستون‌ها، مهاربندها و دیوارها باشند.

چ) در ناحیه اتصال بین تیر فولادی یا مختلط و ستون بتن‌آرمه یا مختلط محاط در بتن، باید از میلگردهای عرضی بسته (دورگیر) استفاده شود.

۱۰-۳-۲-۱۶ الزامات همسازی اعضای غیر باربر لرزه‌ای

در ساختمان‌هایی که در آن‌ها بخشی از اعضا و اتصالات جزئی از سیستم باربر لرزه‌ای نیستند، اما از طریق دیافراگم‌های کف با سیستم باربر لرزه‌ای مرتبط هستند، اعضا و اتصالات غیر باربر لرزه‌ای باید بتوانند بارهای ثقلی و آثار $P-\Delta$ ناشی از آن‌ها در حضور تغییرمکان جانبی نسبی غیرخطی طرح را تحمل نمایند. در صورتی که در این بخش از ساختمان اتصالات تیرها به ستون‌ها مفصلی باشد، رعایت ضابطه دیگری غیر از آنچه در فصل ۱۰-۲ این مبحث آمده است، الزامی نیست. اما چنانچه

اتصالات تیرها به ستون‌ها گیردار باشند، این اتصالات باید الزامات مربوط به قاب‌های خمشی معمولی را تأمین نمایند.

۱۰-۳-۲-۱۷ ناحیه حفاظت‌شده اعضا

ناحیه حفاظت‌شده در یک عضو از سازه که شامل ناحیه شکل‌پذیر و نواحی مجاور آن است، به ناحیه‌ای از عضو اطلاق می‌شود که انتظار می‌رود در این ناحیه تغییرشکل‌های فرا ارتجاعی ایجاد شود. نظر به اهمیت ناحیه حفاظت‌شده و رفتار حساس آن در حرکات رفت و برگشتی سازه، این ناحیه باید عاری از هرگونه عملیاتی باشد که موجب مخدوش شدن عملکرد شکل‌پذیر عضو در این ناحیه می‌شود. در هر یک از سیستم‌های باربر جانبی لرزه‌ای، موقعیت و طول ناحیه حفاظت‌شده باید مطابق بخش‌های بعدی این فصل تعیین شود. همچنین به منظور جلوگیری از مخدوش شدن عملکرد شکل‌پذیر عضو، در ناحیه حفاظت‌شده اعضا باید الزامات عمومی زیر نیز رعایت شود:

الف) در ناحیه حفاظت‌شده اعضای سیستم‌های باربر جانبی لرزه‌ای متوسط و ویژه، به کار بردن وصله مستقیم یا غیرمستقیم جوشی یا پیچی نیم‌رخ‌ها یا ورق‌های تشکیل‌دهنده عضو ممنوع است.

ب) هرگونه ناپیوستگی ناشی از عملیات اجرایی اضافی در ساخت و نصب مانند سوراخ‌کاری جوش‌های موضعی، تخلیه جوش، وسایل کمکی برای نصب، ناصافی‌های ناشی از برش‌های حرارتی در ناحیه حفاظت‌شده اعضا ممنوع بوده و در صورت وجود باید به نحو مناسبی برطرف شده و تعمیر گردد.

پ) در ناحیه حفاظت‌شده به‌کارگیری گل‌میخ‌های فولادی یا هر نوع برشگیر فولادی در بال تیرها ممنوع است، مگر آن‌که در اتصالات پیش‌تأییدشده مجاز دانسته شده باشد.

ت) خال‌جوش کردن عرشه فولادی تیرهای مختلط در ناحیه حفاظت‌شده در صورتی که در این ناحیه بال تیر را دچار آسیب ننماید، مجاز است.

ث) به‌کارگیری هرگونه اتصال جوشی یا پیچی برای اتصالات اجزای نما، دیوارهای داخلی و خارجی، تیرهای نعل‌درگاهی، تیرهای فرعی سقف، نگه‌دارنده‌های تأسیساتی در محدوده شکل‌پذیر ناحیه حفاظت‌شده اعضای سیستم باربر جانبی لرزه‌ای ممنوع است.

۱۰-۳-۳ الزامات لرزه‌ای قاب‌های خمشی فولادی

۱۰-۳-۳-۱ الزامات لرزه‌ای قاب‌های خمشی معمولی (OMF)

قاب‌های خمشی معمولی (OMF) به قاب‌هایی اطلاق می‌شوند که از آن‌ها انتظار تغییرشکل‌های فرا ارتجاعی حداقلی در برابر نیروی جانبی زلزله می‌رود و به این علت برای طراحی اعضا و اتصالات آن‌ها مقررات تکمیلی حداقلی در نظر گرفته شده است. در طراحی اعضا و اتصالات این نوع قاب‌ها، چنانچه بخشی از سیستم برابر لرزه‌ای سازه باشند، علاوه بر الزامات متعارف فصل‌های ۱۰-۱ و ۱۰-۲ و نیز الزامات لرزه‌ای عمومی بخش ۱۰-۳-۲ باید الزامات تکمیلی این بخش نیز رعایت شود.

۱۰-۳-۳-۱-۱ الزامات تحلیل

در تحلیل این نوع قاب‌های خمشی رعایت ضابطه اضافی، الزامی نیست.

۱۰-۳-۳-۱-۲ محدودیت تیرها و ستون‌ها

در قاب‌های خمشی معمولی تیرها و ستون‌ها باید دارای شرایط زیر باشند:

الف) بال‌های تیرها و ستون‌ها باید مطابق ضوابط بخش ۱۰-۲-۲ این مبحث، فشرده بوده و جان آن‌ها غیر لاغر باشد.

ب) استفاده از ستون‌های با مقطع متشکل از چند نیمرخ بست‌دار مجاز است، مشروط بر آنکه خمش در ستون حول محور با مصالح (عمود بر جان‌های مقاطع) باشد.

پ) استفاده از تیرهای با جان سوراخ‌دار و با سوراخ‌های متوالی (لانگ‌رنجوری) به‌عنوان اعضای برابر جانبی مجاز نیست. در صورت لزوم به ایجاد سوراخ در جان تیر، این سوراخ باید در یک‌سوم میانی طول دهانه تیر قرار گیرد. اطراف سوراخ باید به نحوی تقویت شود که مقاومت برشی و خمشی تیر با احتساب آثار ناشی از خمش ثانویه به‌طور کامل فراهم گردد.

ت) در دو انتهای تیر در طولی برابر عمق تیر، ایجاد هرگونه تغییر در پهنای بال یا ضخامت بال مجاز نیست. در سایر نواحی تیر، تغییر تدریجی در پهنای یا ضخامت از ورق بزرگ‌تر به ورق کوچک‌تر، باید با شیب حداکثر 1.0 به 2.5 صورت گیرد.

ث) در تیرهای این نوع قاب، ناحیه‌ای به‌عنوان حفاظت‌شده در نظر گرفته نمی‌شود.

۳-۱-۳-۳-۱۰ مقاومت‌های موردنیاز و موجود تیر

الف) مقاومت برشی موردنیاز تیر (V_T) باید با استفاده از تعادل استاتیکی بارهای ثقلی (با ضرایب بار مربوطه) که با اثر برش ناشی از نیروی زلزله محدود به ظرفیت مؤلفه خمشی در دو انتهای تیر (V_{Ecl}) ترکیب می‌شوند، تعیین شود. با توجه به شکل ۳-۱۰-۳-۱-۱، مقدار V_{Ecl} از رابطه زیر تعیین می‌شود:

$$V_{Ecl} = 2[1.1R_y M_p] / (\alpha_s L_{cf}) \quad (۳-۱۰-۳-۱-۱)$$

در رابطه فوق:

$$L_{cf} = \text{طول دهانه آزاد تیر}$$

R_y = نسبت تنش تسلیم مورد انتظار به تنش تسلیم مشخصه مصالح تیر مطابق مقادیر جدول ۳-۱۰-۲-۱

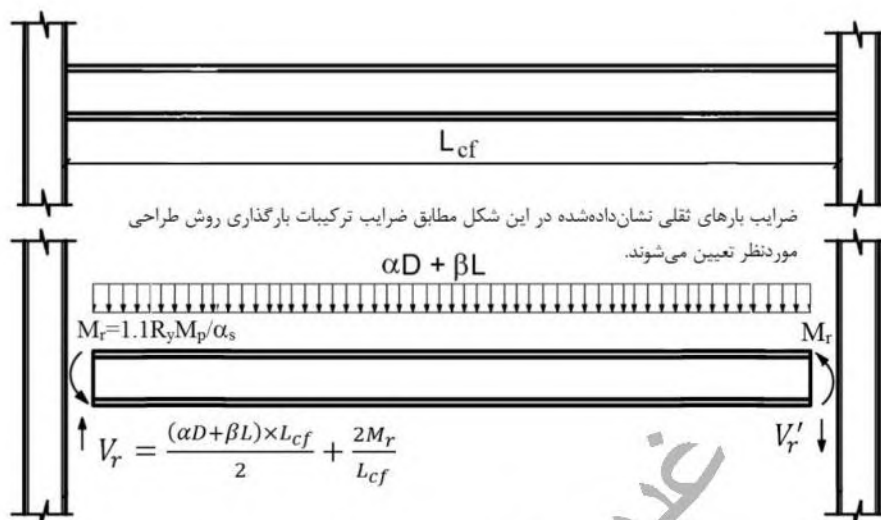
M_p = لنگر پلاستیک مقطع تیر در محل اتصال تیر به ستون

α_s = برابر 1.0 در روش LRFD و برابر 1.5 در روش ASD

تبصره: در کنترل کفایت مقطع تیرهای نوردشده برای تأمین مقاومت برشی موردنیاز، مقاومت برشی موجود آن را که براساس ضوابط بخش ۳-۱۰-۲-۶ محاسبه می‌شود، می‌توان در R_y ضرب کرد.

ب) در صورتی که مقطع تیر در فاصله بین دو ستون ثابت باشد، مقاومت خمشی موردنیاز تیر صرفاً براساس ترکیبات بارگذاری متعارف تعیین می‌شود و نیازی به کنترل اضافی نیست. در غیر این صورت، علاوه بر آن محاسبات، مقاومت خمشی موردنیاز تیر در طول آن براساس لنگر پلاستیک مقطع تیر در محل اتصال تیر به ستون، با استفاده از تعادل استاتیکی بارهای ثقلی (با ضرایب بار مربوطه) که با اثر برش ناشی از نیروی زلزله محدود به ظرفیت به ترتیبی که در بند الف) ذکر شد، ترکیب می‌شوند، تعیین می‌گردد. در این حالت در کنترل کفایت مقطع تیر برای تأمین مقاومت خمشی موردنیاز، مقاومت خمشی موجود تیر را که براساس ضوابط بخش ۳-۱۰-۲-۵ این مبحث محاسبه می‌شود، می‌توان در R_y ضرب کرد.

پ) مقاومت محوری موردنیاز تیر (در صورت وجود) باید براساس ترکیبات بارگذاری متعارف تعیین شود.



شکل ۱۰-۳-۳-۱: نمودار پیکره آزاد تیرهای باربر لرزه‌ای در قاب‌های خمشی معمولی

۱۰-۳-۳-۴ اتصال تیر به ستون

در طراحی اتصالات تیر به ستون و نیز وصله تیرهای این نوع قاب‌های خمشی، محل تشکیل مفصل پلاستیک را می‌توان در محل اتصال تیر به ستون در نظر گرفت. جوش بال تیر یا ورق‌های روسری و زیرسری بال تیر به ستون باید به صورت شیاری با نفوذ کامل انجام شود. ضمناً این جوش، بحرانی لرزه‌ای قلمداد شده و باید ضوابط بند ۱۰-۳-۲-۶-ب در مورد آن رعایت شود.

در قاب‌های خمشی معمولی مقاومت‌های موردنیاز اتصال تیر به ستون به شرح زیر تعیین می‌شود:

الف) مقاومت خمشی موردنیاز اتصال تیر به ستون باید از رابطه زیر تعیین شود:

$$M_r = 1.1 R_y M_p / \alpha_s \quad (۱۰-۳-۳-۲)$$

ب) مقاومت برشی موردنیاز (V_r) اتصال تیر به ستون باید با استفاده از تعادل استاتیکی بارهای ثقلی (با ضرایب بار مربوطه) که با اثر برش ناشی از نیروی زلزله محدود به ظرفیت مؤلفه خمشی در دو انتهای تیر (V_{Ecl}) ترکیب می‌شوند، تعیین شود. برای این منظور می‌توان از ضوابط بند ۱۰-۳-۳-۳ استفاده نمود.

پ) مقاومت محوری موردنیاز اتصال تیر به ستون (در صورت وجود) باید براساس ترکیبات بارگذاری متعارف تعیین شود.

۳-۱۰-۳-۱-۵ برش در چشمه اتصال

چشمه اتصال در برابر برش باید الزامات بند ۱۰-۹-۲-۱۰ را اقلان نماید که در آن مقاومت برشی موردنیاز این چشمه می‌تواند براساس لنگر خمشی انتهایی تیر تحت اثر ترکیبات بارگذاری متعارف تعیین شود.

۳-۱۰-۳-۱-۶ ورق‌های پیوستگی

در خصوص ورق‌های پیوستگی (سخت‌کننده‌های عرضی) در مقابل بال‌های تیر یا ورق‌های پوششی اتصال بال بالایی و پایینی تیرهای متصل‌شونده به ستون، الزامات بخش ۱۰-۹-۲-۱۰ باید با توجه به مقاومت خمشی موردنیاز اتصال تیر به ستون که براساس محاسبات بند ۳-۱۰-۳-۱-۴ تعیین می‌شود، رعایت شود. ورق‌های پیوستگی باید با استفاده از جوش شیاری با نفوذ کامل یا جوش گوشه دوطرفه به بال ستون متصل شوند.

تبصره: در ستون‌های با مقطع قوطی‌شکل (HSS) و جعبه‌ای ساخته‌شده از ورق، تعبیه ورق‌های پیوستگی (سخت‌کننده‌های عرضی) در مقابل بال‌های تیر یا ورق‌های روسری و زیرسری متصل به بال ستون، همواره الزامی بوده و ضخامت آن‌ها باید براساس کل مقاومت موردنیاز در وجه ستون و بدون توجه به مقاومت‌های موجود ستون در برابر آن‌ها، تعیین شود.

۳-۱۰-۳-۱-۷ وصله ستون‌ها

وصله ستون‌ها باید الزامات بند ۱۰-۳-۲-۱۲ را تأمین نمایند. وصله مستقیم ستون‌ها باید با استفاده از جوش شیاری با نفوذ کامل انجام شود. وصله غیرمستقیم ستون‌ها می‌تواند از نوع جوشی یا پیچی باشد. در هر حال مقاومت خمشی موردنیاز وصله‌های غیرمستقیم نباید از $M_{p \min}/\alpha_s$ و مقاومت برشی موردنیاز آن‌ها نباید از $(\sum M_p)/(\alpha_s H_c)$ کمتر در نظر گرفته شود که در آن:

$$M_{p \min} = \text{لنگر پلاستیک کوچک‌ترین مقطع وصله‌شونده ستون}$$

$$\sum M_p = \text{مجموع لنگرهای پلاستیک دو انتهای ستون در طبقه موردنظر}$$

$$\alpha_s = \text{برابر } 1.0 \text{ در روش LRFD و برابر } 1.5 \text{ در روش ASD}$$

H_c = ارتفاع خالص ستون (فاصله خالص بین بال تحتانی تیر فوقانی و روی دال بتنی تیر تحتانی در طبقه موردنظر و در صورت عدم وجود دال بتنی سازه‌ای، فاصله خالص بین بال تحتانی تیر فوقانی و بال فوقانی تیر تحتانی در طبقه موردنظر)

تبصره: در هر حال مقاومت محوری موجود وصله هر جزء مقطع ستون (بدون در نظر گرفتن آثار لنگر خمشی)، نباید از $F_y b_i t_i / \alpha_s$ کمتر در نظر گرفته شود که در آن:

F_y = تنش تسلیم مشخصه فولاد ستون

b_i = پهناى جزء ستون کوچکتر وصله‌شونده

t_i = ضخامت جزء ستون کوچکتر وصله‌شونده

۱۰-۳-۳-۱-۸ وصله تیرها

وصله تیرها باید الزامات بند ۱۰-۳-۳-۱۰ را تأمین نمایند. وصله مستقیم تیرها باید با استفاده از جوش شیاری با نفوذ کامل انجام شود. وصله غیرمستقیم تیرها می‌تواند از نوع جوشی یا پیچی باشد. در این نوع قاب‌های خمشی، مقاومت‌های موردنیاز وصله تیرها باید به شرح زیر در نظر گرفته شود:

الف) مقاومت خمشی موردنیاز

مقاومت خمشی موردنیاز وصله تیرها باید براساس لنگر خمشی به‌دست‌آمده از پیکره آزاد شکل ۱۰-۳-۳-۱-۱ در محل وصله و با رعایت الزام بند ۱۰-۳-۳-۱-۴-۵-ب تعیین شود. در هر حال مقاومت خمشی موردنیاز نباید از M_p / α_s کمتر در نظر گرفته شود، که در آن:

M_p = لنگر پلاستیک کوچک‌ترین مقطع وصله‌شونده تیر

α_s = برابر 1.0 در روش LRFD و برابر 1.5 در روش ASD

ب) مقاومت برشی موردنیاز

مقاومت برشی موردنیاز وصله تیرها باید براساس نیروی برشی به‌دست‌آمده از نمودار پیکره آزاد شکل ۱۰-۳-۳-۱-۱ در محل وصله و با رعایت الزام بند ۱۰-۳-۳-۱-۴-۵-ب تعیین شود. در هر حال این مقاومت برشی موردنیاز نباید از $0.5 \times 0.6 F_y A_w / \alpha_s$ کمتر در نظر گرفته شود.

پ) مقاومت محوری موردنیاز

مقاومت محوری موردنیاز وصله تیرها (در صورت وجود) باید براساس تحلیل سازه در برابر ترکیبات بارگذاری متعارف تعیین شود.

۳-۱۰-۳-۲ الزامات لرزه‌ای قاب‌های خمشی متوسط (IMF)

قاب‌های خمشی متوسط (IMF) به قاب‌هایی اطلاق می‌شوند که در برابر نیروی جانبی زلزله بتوانند تغییرشکل‌های فرا ارتجاعی محدودی را تحمل کنند. در طراحی اعضا و اتصالات این نوع قاب‌ها، چنانچه بخشی از سیستم باربر لرزه‌ای سازه باشند، باید الزامات تکمیلی سخت‌گیرانه‌تری نسبت به قاب‌های خمشی معمولی منظور شود. به همین منظور در طراحی اعضا و اتصالات این نوع قاب‌ها علاوه بر الزامات متعارف فصل‌های ۱-۱۰ و ۲-۱۰ و نیز الزامات لرزه‌ای عمومی بخش ۳-۱۰-۲، باید الزامات تکمیلی این بخش نیز رعایت شود.

۳-۱۰-۳-۳-۱ الزامات تحلیل

در تحلیل این نوع قاب‌های خمشی رعایت ضابطه اضافی، الزامی نیست.

۳-۱۰-۳-۳-۲ محدودیت تیرها و ستون‌ها

در قاب‌های خمشی متوسط، تیرها و ستون‌ها باید دارای شرایط زیر باشند:

(الف) اجزای مقاطع تیرها و ستون‌ها باید از نوع فشرده لرزه‌ای با محدودیت حداکثر نسبت پهنا به ضخامت برابر λ_{md} مطابق مقادیر جدول ۳-۱۰-۲-۴ باشند.

(ب) استفاده از ستون‌های با مقطع متشکل از چند نیمرخ بست‌دار مجاز نیست.

(پ) استفاده از تیرهای با جان سوراخ‌دار با سوراخ‌های متوالی (لانه‌زنبوری) به‌عنوان اعضای باربر جانبی مجاز نیست. در صورت لزوم به ایجاد سوراخ در جان تیر، این سوراخ باید خارج از ناحیه حفاظت‌شده دو انتهای تیر و در یک‌سوم میانی طول دهانه تیر قرار گیرد. اطراف سوراخ باید به نحوی تقویت شود که مقاومت‌های موجود برشی و خمشی تیر، با احتساب آثار ناشی از خمش ثانویه، به‌طور کامل فراهم گردد.

(ت) طول ناحیه حفاظت‌شده دو انتهای تیر، که باید در آن‌ها ضوابط بند ۳-۱۰-۲-۱۷ رعایت گردد، براساس آزمایش‌های تأییدشده به دست می‌آید. در خصوص اتصالات پیش‌تأییدشده مندرج در بخش ۳-۱۰-۷، طول این ناحیه باید مطابق مقادیر ارائه‌شده در آن بخش تعیین شود.

(ث) در نواحی غیر از ناحیه حفاظت‌شده دو انتهای تیر، تغییر تدریجی در پهنا یا ضخامت تیر از ورق بزرگ‌تر به ورق کوچک‌تر، باید با شیب حداکثر 1 به 2.5 صورت گیرد. در ناحیه حفاظت‌شده،

هرگونه تغییر در پهنا یا ضخامت بال و سوراخ کاری باید براساس آزمایش های تأیید شده و در خصوص اتصالات پیش تأیید شده مندرج در بخش ۱۰-۳-۷، براساس ضوابط آن بخش باشد.

۱۰-۳-۳-۲-۳ جوش های بحرانی لرزه ای

در قاب های خمشی متوسط، جوش های زیر، بحرانی لرزه ای محسوب می شوند و در مورد آن ها باید ضوابط بند ۱۰-۳-۱-۲-۶-ب رعایت شود:

الف) جوش های شیاری در محل وصله ستون ها؛

ب) جوش شیاری بال تیر یا ورق های روسری و زیرسری بال تیر به ستون و نیز جوش شیاری جان تیر به ستون؛

پ) جوش های اتصال ستون به کف ستون.

استثناء: در صورتی که آزمایش ها یا تحلیل ها نشان دهند که امکان تشکیل مفاصل پلاستیک در پای ستون یا در نزدیکی آن وجود ندارد و ضمناً تحت اثر ترکیبات بارگذاری شامل زلزله شدید یافته در پای ستون برکنش محتمل نیست، جوش های این اتصال می توانند بحرانی لرزه ای محسوب نشوند.

۱۰-۳-۳-۲-۴ الزامات لرزه ای مهار جانبی تیرها

در ارتباط با مهار جانبی تیرهای باربر لرزه ای، علاوه بر الزامات عمومی بند ۱۰-۳-۲-۸-۱، باید الزامات زیر نیز تأمین شوند:

الف) کلیه تیرهای باربر لرزه ای باید دارای مهار جانبی کافی باشند، به طوری که در تعیین مقاومت خمشی اسمی تیر (M_n)، حالت حدی کماتش جانبی-پیچشی تعیین کننده نباشد. مهار جانبی تیرها باید به گونه ای تعبیه شوند که در محل اتصال آن ها به تیر از تغییر مکان جانبی هر دو بال تیر یا از پیچش کل مقطع به نحو مؤثری جلوگیری به عمل آید.

ب) تعبیه مهار جانبی اضافی در محل اعمال بارهای متمرکز خارجی در طول تیر، در محل تغییر مقطع تیر، در محلهایی که نتایج تحلیل نشانگر احتمال تشکیل مفصل پلاستیک است یا در محلهایی که در بخش ۱۰-۳-۷ برای اتصالات پیش تأیید شده پیش بینی شده است، الزامی است. پ) در محل تشکیل مفاصل پلاستیک مهارهای جانبی تیرهای باربر لرزه ای باید دارای مقاومت کافی مطابق ضوابط بند ۱۰-۳-۲-۸-۳ باشند.

۳-۳-۳-۱۰-۵ مقاومت‌های موردنیاز و موجود تیر

الف) مقاومت برشی موردنیاز تیر (V_T) باید با استفاده از تعادل استاتیکی بارهای ثقلی (با ضرایب بار مربوطه) که با اثر برش ناشی از نیروی زلزله محدود به ظرفیت مؤلفه خمشی در محل تشکیل مفاصل پلاستیک در طول تیر (V_{Ecl}) ترکیب می‌شوند، تعیین شود. با توجه به شکل ۳-۳-۱۰-۱، مقدار V_{Ecl} از رابطه زیر تعیین می‌شود:

$$V_{Ecl} = 2[1.1R_y M_p] / (\alpha_s L_h) \quad (۳-۳-۳-۱۰-۱)$$

در رابطه فوق:

L_h = فاصله بین محل تشکیل مفاصل پلاستیک در طول تیر است. محل تشکیل مفاصل پلاستیک برای اتصالات پیش‌تأییدشده در بخش ۳-۱۰-۷ ارائه شده است. در خصوص اتصالاتی که با انجام آزمایش تأییدشده استفاده می‌شوند، موقعیت محل تشکیل مفاصل پلاستیک باید براساس نتایج آزمایش تعیین شود.

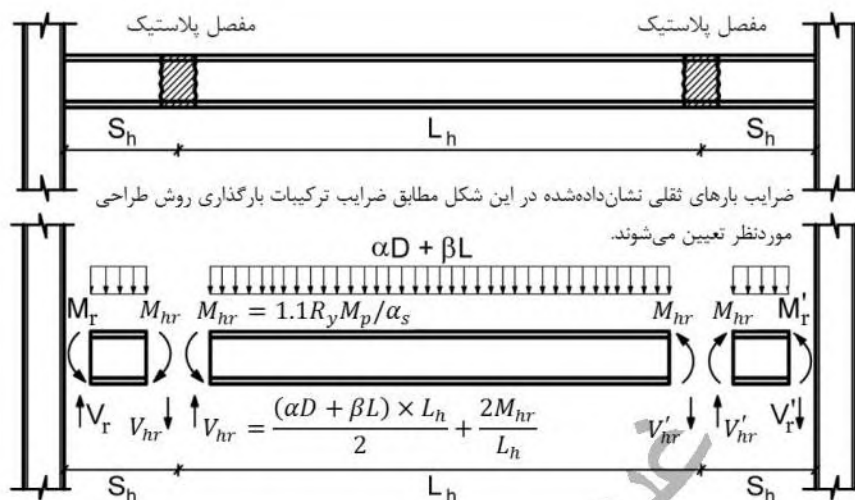
R_y = نسبت تنش تسلیم مورد انتظار به تنش تسلیم مشخصه فولاد تیر

M_p = لنگر پلاستیک مقطع تیر در محل تشکیل مفصل پلاستیک

α_s = برابر 1.0 در روش LRFD و برابر 1.5 در روش ASD

تبصره: در کنترل کفایت مقطع تیرهای نوردشده برای تأمین مقاومت برشی موردنیاز، مقاومت برشی موجود آن‌ها را که براساس ضوابط بخش ۳-۱۰-۶ محاسبه می‌شود، می‌توان در R_y ضرب کرد.

ب) در صورتی که مقطع تیر در فاصله بین دو ستون ثابت باشد، مقاومت خمشی موردنیاز تیر صرفاً براساس ترکیبات بارگذاری متعارف تعیین می‌شود و نیازی به کنترل اضافی نیست. در غیر این صورت، علاوه بر آن محاسبات، مقاومت خمشی موردنیاز تیر در فاصله بین دو مفصل پلاستیک با استفاده از تعادل استاتیکی بارهای ثقلی (با ضرایب بار مربوطه) که با اثر برش ناشی از نیروی زلزله محدود به ظرفیت به ترتیبی که در بند (الف) ذکر شد، ترکیب می‌شوند، تعیین می‌گردد. در این حالت در کنترل کفایت مقطع تیر برای تأمین مقاومت خمشی موردنیاز، مقاومت خمشی موجود تیر را که براساس ضوابط بخش ۳-۱۰-۵ محاسبه می‌شود، می‌توان در R_y ضرب کرد.



شکل ۱۰-۳-۳-۲-۱: نمودار پیکره آزاد تیرهای باربر لرزه‌ای در قاب‌های خمشی متوسط

در تیرهای با اتصالات تیر با مقطع کاهش یافته، در دو انتهای تیر نیز مقاومت خمشی موردنیاز، باید مطابق شکل ۱۰-۳-۳-۲-۱، با در نظر گرفتن تعادل استاتیکی بارهای ثقلی (با ضرایب بار مربوطه) که با آثار نیروی زلزله محدود به ظرفیت مؤلفه خمشی در محل تشکیل مفاصل پلاستیک در طول تیر (E_cI) ترکیب می‌شوند، تعیین شود. در این حالت در دو انتهای تیر، مقاومت خمشی موجود تیر را می‌توان برابر $R_y M_{po} / \alpha_s$ در نظر گرفت که در آن M_{po} لنگر پلاستیک مقطع در انتهای تیر است. (پ) مقاومت محوری موردنیاز تیر (در صورت وجود) باید براساس ترکیبات بارگذاری متعارف تعیین شود.

۱۰-۳-۳-۲-۶ اتصال تیر به ستون

اتصالات خمشی تیر به ستون باید توانایی تحمل تغییرشکل‌های دورانی حداقل به میزان 0.02 رادیان را بدون کاهش قابل توجه در مقاومت موجود خود دارا باشند. برای احراز این شرط لازم است اتصالات خمشی به‌کاررفته در قاب‌های خمشی متوسط از طریق آزمایش‌های تعیین‌شده در بخش ۱۰-۳-۸ مورد تأیید قرار گیرند. در صورت عدم انجام آزمایش، استفاده از اتصالات پیش‌تأییدشده ارائه‌شده در بخش ۱۰-۳-۷ بلامانع است.

در قاب‌های خمشی متوسط مقاومت‌های موردنیاز اتصال تیر به ستون به شرح زیر تعیین می‌شود:

الف) مقاومت خمشی موردنیاز (M_t) و مقاومت برشی موردنیاز (V_t) اتصال باید با در نظر گرفتن تعادل استاتیکی بارهای ثقلی (با ضرایب بار مربوطه) که با آثار نیروی زلزله محدود به ظرفیت مؤلفه خمش در محل تشکیل مفاصل پلاستیک در طول تیر ($E_c I$) ترکیب می‌شوند، تعیین شود. برای این منظور می‌توان از ضوابط بند ۱۰-۳-۳-۲-۵ استفاده نمود. کلیه الزامات مندرج در بند ۱۰-۲-۹-۱۰ در خصوص بال و جان ستون در محل اتصال باید بر مبنای مقاومتی که از محاسبات مذکور به دست می‌آید، رعایت شود.

ب) مقاومت محوری موردنیاز اتصال تیر به ستون (در صورت وجود) باید براساس ترکیبات بارگذاری متعارف تعیین شود.

۱۰-۳-۳-۲-۷ برش در چشمه اتصال

در قاب‌های خمشی متوسط، چشمه اتصال در برابر برش باید الزامات بخش ۱۰-۲-۹-۱۰ را اکتفا نماید که در آن مقاومت برشی موردنیاز چشمه اتصال باید با توجه به لنگرهای خمشی انتهای تیرهای طرفین گره اتصال که براساس ضوابط بند ۱۰-۳-۳-۲-۶-الف به دست می‌آید، تعیین شود. در این نوع قاب‌های خمشی، سایر الزامات لرزه‌ای چشمه اتصال، مشابه الزامات چشمه اتصال در قاب‌های خمشی ویژه مطابق بند ۱۰-۳-۳-۲-۹ است.

۱۰-۳-۳-۲-۸ ورق‌های پیوستگی

الزامات لرزه‌ای ورق‌های پیوستگی در قاب‌های خمشی متوسط مشابه الزامات مذکور در قاب‌های خمشی ویژه مطابق بند ۱۰-۳-۳-۲-۱۰ است؛ با این تفاوت که لنگرهای خمشی انتهای تیرهای طرفین اتصال باید براساس ضوابط بند ۱۰-۳-۳-۲-۶-الف در نظر گرفته شود.

۱۰-۳-۳-۲-۹ وصله ستون‌ها

وصله ستون‌ها باید الزامات بند ۱۰-۳-۲-۱۲ را تأمین نمایند. در قاب‌های خمشی متوسط، الزامات تکمیلی وصله ستون‌ها باید مشابه این الزامات در قاب‌های خمشی ویژه مطابق بند ۱۰-۳-۳-۲-۱۱ در نظر گرفته شود.

۱۰-۳-۳-۱۰ وصله تیرها

وصله تیرها باید الزامات بند ۱۰-۳-۳-۱۰ را تأمین نمایند. وصله مستقیم تیرها باید با استفاده از جوش شیاری با نفوذ کامل انجام شود. وصله غیرمستقیم تیرها می‌تواند از نوع جوشی یا پیچی باشد.

در این نوع قاب‌های خمشی، مقاومت‌های موردنیاز وصله تیرها باید به شرح زیر در نظر گرفته شود:

الف) مقاومت خمشی موردنیاز

مقاومت خمشی موردنیاز وصله تیرها باید براساس لنگر خمشی به‌دست‌آمده از پیکره آزاد شکل ۱۰-۳-۳-۱۰ در محل وصله و با رعایت الزام بند ۱۰-۳-۳-۱۰-۴-۵-ب تعیین شود. درهرحال مقاومت خمشی موردنیاز نباید از M_p / α_s کمتر در نظر گرفته شود، که در آن:

$$M_p = \text{لنگر پلاستیک کوچک‌ترین مقطع وصله‌شونده تیر}$$

$$\alpha_s = \text{برابر 1.0 در روش LRFD و برابر 1.5 در روش ASD}$$

ب) مقاومت برشی موردنیاز

مقاومت برشی موردنیاز وصله تیرها باید براساس نیروی برشی به‌دست‌آمده از نمودار پیکره آزاد شکل ۱۰-۳-۳-۱۰ در محل وصله و با رعایت الزام بند ۱۰-۳-۳-۱۰-۴-۵-ب تعیین شود. درهرحال این مقاومت برشی موردنیاز نباید از $0.75 \times 0.6F_y A_w / \alpha_s$ کمتر در نظر گرفته شود.

پ) مقاومت محوری موردنیاز

مقاومت محوری موردنیاز وصله تیرها (در صورت وجود) باید براساس تحلیل سازه در برابر ترکیبات بارگذاری متعارف تعیین شود.

۳-۳-۳-۱۰ الزامات لرزه‌ای قاب‌های خمشی ویژه (SMF)

قاب‌های خمشی ویژه (SMF) به قاب‌هایی اطلاق می‌شوند که در برابر نیروی جانبی زلزله بتوانند تغییر شکل‌های فرا ارتجاعی قابل ملاحظه‌ای را تحمل نمایند.

برای طراحی اعضا و اتصالات این نوع قاب‌ها، چنانچه بخشی از سیستم باربر لرزه‌ای سازه باشند، الزامات لرزه‌ای سخت‌گیرانه‌تری نسبت به قاب‌های خمشی متوسط در نظر گرفته شده است. به همین منظور در طراحی اعضا و اتصالات این نوع قاب‌ها علاوه بر الزامات متعارف فصل‌های ۱۰-۱ و ۲-۱۰ و نیز الزامات لرزه‌ای عمومی بخش ۳-۱۰-۲ باید الزامات لرزه‌ای این بخش نیز رعایت شوند.

۱-۳-۳-۳-۱۰ الزامات تحلیل

در تحلیل قاب‌های خمشی ویژه، اگر به صورت قاب‌های خمشی صفحه‌ای مجزا مورد استفاده قرار گیرند، رعایت ضابطه اضافی الزامی نیست. در مورد ستون‌هایی از این قاب‌ها که در محل تقاطع دو قاب خمشی قرار می‌گیرند، ضوابط بندهای ۱۰-۳-۳-۳-۱۰، ۶-۳-۳-۳-۱۰ و ۹-۳-۳-۳-۱۰ باید با توجه به آثار لنگر خمشی در امتداد متعامد، اقناع گردد.

۲-۳-۳-۳-۱۰ محدودیت تیرها و ستون‌ها

تیرها و ستون‌ها در قاب‌های خمشی ویژه باید دارای شرایط زیر باشند:

(الف) اجزا مقاطع تیرها و ستون‌ها باید از نوع فشرده لرزه‌ای با محدودیت حداکثر نسبت پهنا به ضخامت برابر $\lambda_{\text{تیر}}$ مطابق مقادیر جدول ۴-۲-۳-۱۰ باشند.

(ب) در ستون‌ها استفاده از مقطع متشکل از چند نیمرخ بست‌دار مجاز نیست. اجزای مقطع ستون باید در تمامی طول آن به صورت پیوسته به یکدیگر متصل شوند.

(پ) استفاده از تیرهای با جان سوراخ‌دار و با سوراخ‌های متوالی (لانه‌زنبوری) به‌عنوان اعضای باربر جانبی مجاز نیست. در صورت لزوم ایجاد سوراخ در جان تیر، این سوراخ باید خارج از ناحیه حفاظت‌شده دو انتهای تیر و در یک‌سوم میانی طول دهانه تیر قرار گیرد. اطراف سوراخ باید به نحوی تقویت شود که مقاومت‌های موجود برشی و خمشی تیر، با احتساب آثار ناشی از خمش ثانویه، به‌طور کامل فراهم گردد.

ت) طول ناحیه حفاظت‌شده دو انتهای تیر، که باید در آن‌ها ضوابط بند ۱۰-۳-۲-۱۷ رعایت گردد، باید براساس آزمایش‌های تأییدشده به دست آید. در خصوص اتصالات پیش‌تأییدشده مندرج در بخش ۱۰-۳-۷، طول این ناحیه باید مطابق مقادیر ارائه‌شده در آن بخش تعیین شود.

ث) در نواحی غیر از ناحیه حفاظت‌شده دو انتهای تیر، تغییر تدریجی در پهنا یا ضخامت تیر از ورق بزرگ‌تر به ورق کوچک‌تر، باید با شیب حداکثر 1 به 2.5 صورت گیرد. در ناحیه حفاظت‌شده دو انتهای تیر، هرگونه تغییر در پهنا یا ضخامت بال و سوراخ‌کاری باید براساس آزمایش‌های تأییدشده و در خصوص اتصالات پیش‌تأییدشده مندرج در بخش ۱۰-۳-۷، براساس ضوابط آن بخش باشد.

۱۰-۳-۳-۳-۳ جوش‌های بحرانی لرزه‌ای

در قاب‌های خمشی ویژه، جوش‌های زیر، بحرانی لرزه‌ای محسوب می‌شوند و در مورد آن‌ها باید ضوابط بند ۱۰-۳-۲-۱-۶-۶ رعایت شود:

الف) جوش‌های شیاری در محل وصله ستون‌ها؛

ب) جوش بال و جان تیر به ستون؛

پ) جوش‌های اتصال ستون به کف‌ستون.

استثنا: در صورتی که آزمایش‌ها یا تحلیل‌ها نشان دهند که امکان تشکیل مفاصل پلاستیک در پای ستون یا در نزدیکی آن وجود ندارد و ضمناً تحت اثر ترکیبات بارگذاری شامل زلزله تشدید یافته در پای ستون برکنش محتمل نیست، جوش‌های این اتصال می‌توانند بحرانی لرزه‌ای محسوب نشوند.

۱۰-۳-۳-۳-۴ الزامات لرزه‌ای مهار جانبی تیرها

در ارتباط با مهار جانبی تیرهای باربر لرزه‌ای، علاوه بر الزامات عمومی بند ۱۰-۳-۲-۸-۲، باید الزامات زیر نیز تأمین شوند:

الف) کلیه تیرهای باربر لرزه‌ای باید دارای مهار جانبی کافی باشند، به طوری که در تعیین مقاومت خمشی اسمی تیر (M_{II})، حالت حدی کماتش جانبی-پیچشی تعیین‌کننده نباشد. مهار جانبی تیرها باید به گونه‌ای تعبیه شوند که در محل اتصال آن‌ها به تیر از تغییر مکان جانبی هر دو بال تیر یا از پیچش کل مقطع به نحو مؤثری جلوگیری به عمل آید.

ب) تعبیه مهار جانبی اضافی در محل اعمال بارهای متمرکز خارجی در طول تیر، در محل تغییر مقطع تیر، در محل‌هایی که نتایج تحلیل نشانگر احتمال تشکیل مفصل پلاستیک است یا در محل‌هایی که در بخش ۱۰-۳-۷ برای اتصالات پیش‌تأییدشده پیش‌بینی شده است، الزامی است.

پ) در محل تشکیل مفاصل پلاستیک، مهارهای جانبی تیرهای باربر لرزه‌ای باید دارای مقاومت کافی مطابق ضوابط بند ۱۰-۳-۳-۸-۳ باشند.

۱۰-۳-۳-۳-۵ الزامات مهار پایداری در محل اتصالات تیر به ستون

الف) اتصالات مهارشده

در قاب‌های خمشی چنانچه در محل اتصال تیر به ستون، تیر دیگری در امتداد عمود بر محور تیر موردنظر به ستون متصل شود و ضوابط این بند نیز اقلان شود، اتصال مهارشده نامیده می‌شود. در این نوع اتصال در حالت‌هایی که جان تیرها و ستون در یک صفحه قرار گرفته و تحلیل‌ها نشان دهند که ستون در خارج از ناحیه چشمه اتصال ارتجاعی باقی می‌ماند، مهار بال‌های ستون در محل اتصال تیر به ستون فقط در تراز بال بالایی تیر الزامی است. برای نشان دادن ارتجاعی باقی ماندن ستون کافی است نسبت محاسبه‌شده توسط رابطه ۱۰-۳-۳-۱-۱ بزرگ‌تر از 2.0 باشد.

چنانچه ارتجاعی باقی ماندن ستون در خارج از ناحیه چشمه اتصال را نتوان نشان داد، الزامات زیر باید رعایت شوند:

۱- بال‌های ستون در تراز بال‌های بالا و پایین تیر باید دارای مهار جانبی باشند.

۲- هر مهار جانبی باید برای مقاومت موردنیاز برابر 2% مقاومت موجود بال تیر طراحی شود.

مقاومت موجود بال تیر برابر با $F_y b_f t_f / \alpha_s$ است، که در آن:

F_y = تنش تسلیم مشخصه فولاد ستون

b_f = پهنای بال تیر

t_f = ضخامت بال تیر

α_s = برابر 1.0 در روش LRFD و برابر 1.5 در روش ASD

تبصره: مهار جانبی بال‌های ستون می‌تواند به‌طور مستقیم یا غیرمستقیم تأمین گردد. مهار مستقیم شامل استفاده از یک عضو یا دال عرشه و اتصال آن‌ها به بال ستون است. مهار غیرمستقیم عبارت است از مهاری که از طریق اتصال عضو به بال ستون تأمین نمی‌شود، بلکه از طریق ورق‌های پیوستگی و اتصال ورق برش جان تیر متعامد به جان ستون در حدفاصل ورق‌های پیوستگی، تأمین می‌گردد.

(ب) اتصالات مهارنشده

در قاب‌های خمشی چنانچه در محل اتصال تیر به ستون، تیر دیگری در امتداد عمود بر محور تیر موردنظر به ستون متصل نشود یا ضوابط بند (الف) اقناع نشود، اتصال مهارنشده نامیده می‌شود. در این نوع اتصال، ستون باید برای کمانش جانبی در امتداد عمود بر راستای اثر زلزله با طولی برابر فاصله بین نقاط مهار ستون طراحی شود. ضمناً الزامات زیر نیز باید رعایت شوند:

- ۱- مقاومت موردنیاز ستون باید براساس ترکیبات بارگذاری شامل زلزله تشدید یافته محاسبه شود.
- ۲- نسبت لاغری ستون نباید از 60 بیشتر باشد.
- ۳- مقاومت خمشی موردنیاز ستون حول محور عمود بر امتداد اثر زلزله باید با در نظر گرفتن اثر نیرویی که در بند ۱۰-۳-۳-۳-۵-الف-۲ معین شده است، علاوه بر آثار مرتبه دوم نیروهایی که باعث تغییر مکان جانبی بال‌های تیر می‌شود، محاسبه شود.

۱۰-۳-۳-۳-۶ نسبت لنگر خمشی ستون به لنگر خمشی تیر

در قاب‌های خمشی ویژه، در کلیه گره‌های اتصالات خمشی تیر به ستون یک قاب خمشی صفحه‌ای، رعایت رابطه زیر الزامی است:

$$\frac{\sum M_{pc}^*}{\sum M_{pb}^*} > 1.0 \quad (10-3-3-3-6)$$

که در آن:

$\sum M_{pc}^*$ = مجموع مقادیر اسمی مقاومت‌های خمشی ستون‌های بالا و پایین گره اتصال (شامل

ماهیچه‌ها در صورت وجود) در امتداد موردنظر، که در محور تیر با در نظر گرفتن اثر

نیروی محوری ستون محاسبه می‌شود. این مقدار را می‌توان مطابق با رابطه زیر در

نظر گرفت:

$$\sum M_{pc}^* = \sum Z_c (F_{yc} - \alpha_s P_r / A_g) \quad (2-3-3-3-10)$$

$\sum M_{pb}^*$ = مجموع مقادیر لنگرهای خمشی مورد انتظار تیرها در گره اتصال نسبت به راستای موردنظر، که در محور ستون محاسبه می‌شود. این لنگرهای خمشی مطابق شکل ۱۰-۳-۳-۳-۱۰ باید با در نظر گرفتن تعادل استاتیکی بارهای ثقلی (با ضرایب بار مربوطه) که با آثار نیروی زلزله محدود به ظرفیت مؤلفه خمش در محل تشکیل مفاصل پلاستیک در طول تیر (E_c) ترکیب می‌شوند، تعیین شوند. این مقدار را می‌توان مطابق با رابطه زیر در نظر گرفت:

$$\sum M_{pb}^* = \sum (M_{pr} + \alpha_s M_v) \quad (3-3-3-3-10)$$

در روابط فوق:

Z_c = اساس مقطع پلاستیک ستون

A_g = سطح مقطع ستون

F_{yc} = تنش تسلیم مشخصه فولاد ستون

P_r = مقاومت محوری موردنیاز ستون حاصل از ترکیبات بارگذاری راستای موردنظر شامل زلزله تشدید یافته

M_{pr} = حداکثر لنگر خمشی محتمل در محل تشکیل مفصل پلاستیک در تیر که باید برابر $M_{pr} = C_{pr} R_{yb} M_{pb}$ در نظر گرفته شود.

R_{yb} = نسبت تنش تسلیم مورد انتظار به تنش تسلیم مشخصه مصالح تیر مطابق مقادیر جدول ۱۰-۳-۱۰

M_{pb} = لنگر پلاستیک مقطع تیر در محل تشکیل مفصل پلاستیک

M_v = لنگر خمشی اضافی تیر نسبت به محور ستون که ناشی از برش تیر در محل تشکیل مفصل پلاستیک و بارهای ثقلی (با ضرایب بار مربوطه) روی تیر است.

α_s = برابر 1.0 در روش LRFD و برابر 1.5 در روش ASD

C_{pr} = ضریبی است که دربرگیرنده آثار عواملی از قبیل سخت‌شدگی، قیدهای موضعی و ملحقات موجود در اتصال تیر به ستون است و برای محاسبه حداکثر نیروی ایجادشده در اعضا و وسایل اتصال استفاده می‌شود. به‌جز در مواردی که مطابق بندهای ۱۰-۳-۶ و ۱۰-۳-۹ برای C_{pr} عدد خاصی پیش‌بینی شده است، مقدار آن باید از رابطه زیر تعیین شود:

$$1.1 \leq C_{pr} = \frac{(F_y + F_u)}{2F_y} \leq 1.2 \quad (۴-۳-۳-۱۰)$$

که در آن:

$$F_y = \text{تنش تسلیم مشخصه فولاد تیر}$$

$$F_u = \text{تنش کششی نهائی مشخصه فولاد تیر}$$

تبصره ۱: در صورتی که در گره موردنظر ستون در محل تقاطع دو قاب خمشی قرار گرفته باشد، رابطه ۱۰-۳-۳-۱۰ باید به‌طور جداگانه حول هر یک از محورهای اصلی ستون کنترل شود. در این محاسبات مقاومت خمشی اسمی ستون حول محور x (در برابر مقاومت خمشی مورد انتظار تیرهای راستای y) باید به شرح زیر برای اثر نیروی محوری ستون و لنگر خمشی حول محور y ستون، اصلاح شود:

$$M_{pcx}^* = Z_{cx} \left[F_{yc} - \alpha_s \left(\frac{P_r}{A_g} + \frac{M_{ry}}{Z_{cy}} \right) \right] \quad (۵-۳-۳-۱۰)$$

در رابطه فوق:

$$M_{ry} = \text{لنگر خمشی موردنیاز حول محور } y \text{ ستون در ترکیب بارگذاری متعارف در امتداد موردنظر}$$

$$Z_{cx} = \text{اساس مقطع پلاستیک ستون حول محور } x$$

$$Z_{cy} = \text{اساس مقطع پلاستیک ستون حول محور } y$$

در این حالت برای محاسبات امتداد دیگر نیز، مقاومت خمشی ستون در امتداد y ، باید به‌صورت مشابه برای اثر نیروی محوری ستون و لنگر خمشی امتداد x اصلاح شود.

تبصره ۲: در صورتی که یکی از حالت‌های زیر برقرار باشد، رعایت رابطه ۱۰-۳-۳-۱۰ الزامی نیست:

الف) ستون‌هایی که در کلیه ترکیبات بارگذاری متعارف دارای $P_{rc} < 0.3P_c$ (که در آن P_{rc} مقاومت فشاری موردنیاز، $P_c = F_{yc} A_g / \alpha_s$ تنش تسلیم مشخصه فولاد ستون و A_g سطح مقطع ستون است) بوده و دارای شرایط زیر باشند:

- ۱- ستون‌های ساختمان‌های یک طبقه و ستون‌های طبقه آخر ساختمان‌های چندطبقه
- ۲- تعدادی از ستون‌های هر طبقه که مجموع مقاومت برشی موجود آن‌ها کمتر از 20 درصد کل مقاومت برشی موجود ستون‌های آن طبقه و مجموع مقاومت برشی موجود آن‌هایی که بر روی یک محور قرار دارند کمتر از 33 درصد کل مقاومت برشی موجود آن محور باشد. در این بند محور ستون به محور یا محورهای موازی اطلاق می‌شود که در فاصله کمتر از 10 درصد بعد پلان طبقه، در جهت عمود بر محور، از یکدیگر قرار گرفته باشند.
- ب) ستون‌های طبقه‌ای که در آن نسبت مجموع مقاومت برشی موجود ستون‌ها به مجموع مقاومت برشی موردنیاز ستون‌ها در آن طبقه، 50 درصد بیشتر از این نسبت در طبقه فوقانی آن باشد.

۱۰-۳-۳-۳-۷ مقاومت‌های موردنیاز و موجود تیر

الف) مقاومت برشی موردنیاز تیر (V_r) باید با استفاده از تعادل استاتیکی بارهای ثقلی (با ضرایب بار مربوطه) که با اثر برش ناشی از نیروی زلزله محدود به ظرفیت مؤلفه خمش در محل تشکیل مفاصل پلاستیک در طول تیر (V_{Ecl}) ترکیب می‌شوند، تعیین شود. با توجه به شکل ۱۰-۳-۳-۱۰، مقدار V_{Ecl} از رابطه زیر تعیین می‌شود:

$$V_{Ecl} = 2M_{pr} / (\alpha_s L_h) \quad (10-3-3-3-7)$$

در رابطه فوق:

L_h = فاصله بین محل تشکیل مفاصل پلاستیک در طول تیر است. محل تشکیل مفاصل پلاستیک برای اتصالات پیش‌تأییدشده در بخش ۱۰-۳-۷ ارائه شده است. در خصوص اتصالاتی که با انجام آزمایش تأییدشده استفاده می‌شوند، موقعیت محل تشکیل مفاصل پلاستیک باید براساس نتایج آزمایش تعیین شود.

α_s = برابر 1.0 در روش LRFD و برابر 1.5 در روش ASD

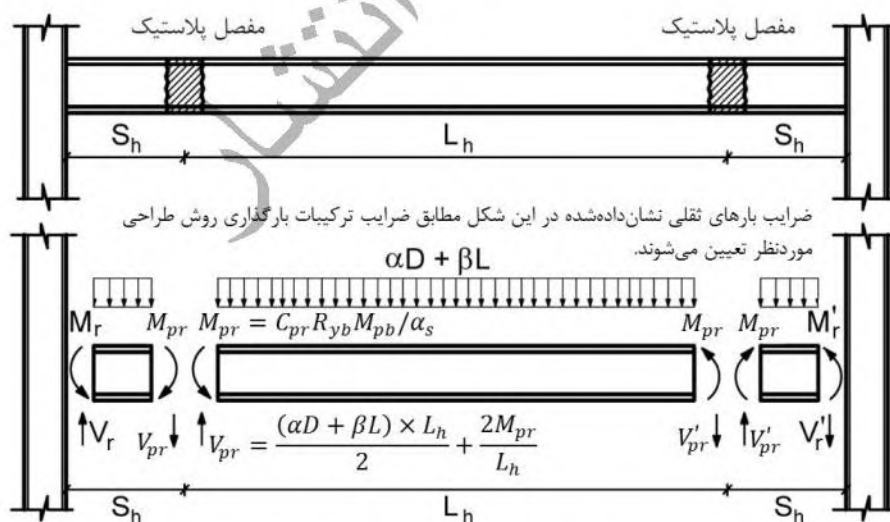
سایر پارامترهای این رابطه، باید مطابق تعاریف بند ۱۰-۳-۳-۶ در نظر گرفته شود.

تبصره: در کنترل کفایت مقطع تیرهای نوردشده برای تأمین مقاومت برشی موردنیاز، مقاومت برشی موجود آن را که براساس ضوابط بخش ۱۰-۲-۶ محاسبه می‌شود، می‌توان در R_y ضرب کرد.

ب) در صورتی که مقطع تیر در فاصله بین دو ستون ثابت باشد، مقاومت خمشی مورد نیاز تیر صرفاً براساس ترکیبات بارگذاری متعارف تعیین می‌شود و نیازی به کنترل اضافی نیست. در غیر این صورت، علاوه بر آن محاسبات، مقاومت خمشی مورد نیاز تیر در فاصله بین دو مفصل پلاستیک با استفاده از تعادل استاتیکی بارهای ثقلی (با ضرایب بار مربوطه) که با اثر برش ناشی از نیروی زلزله محدود به ظرفیت ($E_c I_c$) به ترتیبی که در بند (الف) ذکر شد، ترکیب می‌شوند، تعیین می‌گردد. در این حالت در کنترل کفایت مقطع تیر برای تأمین مقاومت خمشی مورد نیاز، مقاومت خمشی موجود تیر را که براساس ضوابط بخش ۱۰-۲-۵ محاسبه می‌شود، می‌توان در R_y ضرب کرد.

در تیرهای با اتصالات تیر با مقطع کاهش یافته، در دو انتهای تیر مقاومت خمشی مورد نیاز باید مطابق شکل ۱۰-۳-۳-۱۰ با در نظر گرفتن تعادل استاتیکی بارهای ثقلی (با ضرایب بار مربوطه) که با آثار نیروی زلزله محدود به ظرفیت ($E_c I_c$) ترکیب می‌شوند، تعیین شود. در این حالت در دو انتهای تیر، مقاومت خمشی موجود تیر را می‌توان برابر $R_y M_{po} / \alpha_s$ در نظر گرفت که در آن M_{po} لنگر پلاستیک مقطع، در انتهای تیر است.

پ) مقاومت محوری مورد نیاز تیر (در صورت وجود) باید براساس ترکیبات بارگذاری متعارف تعیین شود.



شکل ۱۰-۳-۳-۱۰: نمودار پیکره آزاد تیرهای باربر لرزه‌ای در قاب‌های خمشی ویژه

۱۰-۳-۳-۳-۸ اتصال تیر به ستون

اتصالات خمشی تیر به ستون باید توانایی تحمل تغییرشکل‌های دورانی حداقل به میزان 0.04 رادیان را بدون کاهش قابل توجه در مقاومت موجود خود دارا باشند. برای احراز این شرط لازم است اتصالات خمشی به‌کاررفته در قاب‌های خمشی ویژه از طریق آزمایش‌های تعیین‌شده در بخش ۱۰-۳-۸ مورد تأیید قرار گیرند. در صورت عدم انجام آزمایش، استفاده از اتصالات پیش‌تأییدشده ارائه‌شده در بخش ۱۰-۳-۷ بلامانع است.

در قاب‌های خمشی ویژه مقاومت‌های موردنیاز اتصال تیر به ستون به شرح زیر تعیین می‌شود:

الف) مقاومت خمشی موردنیاز (M_r) و مقاومت برشی موردنیاز (V_r) اتصال باید با در نظر گرفتن تعادل استاتیکی بارهای ثقلی (با ضرایب بار مربوطه) که با آثار نیروی زلزله محدود به ظرفیت مؤلفه خمشی در محل تشکیل مفاصل پلاستیک در طول تیر ($E_c I$) ترکیب می‌شوند، تعیین شود. برای این منظور می‌توان از ضوابط بند ۱۰-۳-۳-۳-۷ استفاده نمود. کلیه الزامات مندرج در بند ۱۰-۲-۹-۱۰ در خصوص بال و جان ستون در محل اتصال باید بر مبنای مقاومتی که از محاسبات مذکور به دست می‌آید، رعایت شود.

ب) مقاومت محوری موردنیاز اتصال تیر به ستون (در صورت وجود) باید براساس ترکیبات بارگذاری متعارف تعیین شود.

۱۰-۳-۳-۳-۹ برش در چشمه اتصال

الف) چشمه اتصال در برابر برش باید الزامات بخش ۱۰-۲-۹-۱۰ را اکتفا نماید که در آن مقاومت برشی موردنیاز این چشمه باید با توجه به لنگرهای خمشی انتهایی تیرهای طرفین اتصال که براساس ضوابط بند ۱۰-۳-۳-۳-۸-الف به دست می‌آید، تعیین شود. در صورتی که مقاومت برشی موردنیاز چشمه اتصال بیش از مقاومت برشی موجود آن باشد، در چشمه اتصال تعبیه ورق یا ورق‌های مضاعف الزامی بوده و ضخامت آن یا آن‌ها براساس اختلاف مقاومت برشی موردنیاز و مقاومت برشی موجود به دست می‌آید.

تبصره ۱: در ستون‌های قوطی‌شکل (HSS) و جعبه‌ای ساخته‌شده از ورق، استفاده از ورق‌های مضاعف مجاز نبوده و جان‌های مقطع ستون باید بتوانند مقاومت برشی موردنیاز چشمه اتصال را تأمین نمایند.

تبصره ۲: در ستون‌های قوطی‌شکل (HSS) و جعبه‌ای ساخته‌شده از ورق، در صورتی که در گره موردنظر ستون در محل تقاطع دو قاب خمشی قرار گرفته باشد، در محاسبات مقاومت برشی موجود چشمه اتصال مطابق الزامات بخش ۱۰-۲-۹-۱۰-۶ باید آثار لنگر خمشی وارد بر ستون از امتداد دیگر نیز در نظر گرفته شود. برای این منظور می‌توان برای محاسبه مقاومت چشمه اتصال برای تیر امتداد x وارد به ستون به‌جای روابط ۱۰-۲-۹-۴۰ الی ۱۰-۲-۹-۴۳ از روابط زیر استفاده نمود:

(۱) در حالتی که آثار تغییرشکل غیرالاستیک چشمه اتصال در تحلیل سازه منظور نشود:

• برای حالتی که $\alpha \left(\frac{P_{rc}}{P_{yc}} + \frac{M_{rby}}{M_{pcx}} \right) \leq 0.4$ باشد:

$$R_n = 0.6F_y d_c t_w \quad (7-3-3-3-10)$$

• برای حالتی که $\alpha \left(\frac{P_{rc}}{P_{yc}} + \frac{M_{rby}}{M_{pcx}} \right) > 0.4$ باشد:

$$R_n = 0.6F_y d_c t_w \left[1.4 - \alpha \left(\frac{P_{rc}}{P_{yc}} + \frac{M_{rby}}{M_{pcx}} \right) \right] \quad (8-3-3-3-10)$$

(۲) در حالتی که آثار تغییرشکل غیرالاستیک چشمه اتصال در تحلیل سازه منظور شود:

• برای حالتی که $\alpha \left(\frac{P_{rc}}{P_{yc}} + \frac{M_{rby}}{M_{pcx}} \right) \leq 0.75$ باشد:

$$R_n = 0.6F_y d_c t_w \left(1 + \frac{3b_{cf} t_{cf}^2}{d_b d_c t_w} \right) \quad (9-3-3-3-10)$$

• برای حالتی که $\alpha \left(\frac{P_{rc}}{P_{yc}} + \frac{M_{rby}}{M_{pcx}} \right) > 0.75$ باشد:

$$R_n = 0.6F_y d_c t_w \left(1 + \frac{3b_{cf} t_{cf}^2}{d_b d_c t_w} \right) \left[1.9 - 1.2\alpha \left(\frac{P_{rc}}{P_{yc}} + \frac{M_{rby}}{M_{pcx}} \right) \right] \quad (10-3-3-3-10)$$

در روابط فوق:

$$P_{yc} = \text{مقاومت محوری تسلیم ستون} (P_{yc} = A_g F_y)$$

$$P_{rc} = \text{مقاومت محوری موردنیاز ستون در ترکیب بار راستای } x$$

$$M_{rby} = \text{لنگر خمشی موردنیاز تیر امتداد } y \text{ وارد به ستون در ترکیب بار راستای } x$$

$$M_{pcx} = \text{لنگر خمشی پلاستیک ستون حول محور } x \text{ که در آن } M_{pcx} = F_y Z_{cx} \text{ است.}$$

سایر پارامترهای این روابط در بخش‌های ۱۰-۲-۹-۱۰-۶ معرفی شده‌اند.

در این نوع ستون‌ها برای محاسبات امتداد دیگر نیز مقاومت چشمه اتصال برای تیر امتداد l وارد به ستون باید به صورت مشابه برای اثر نیروی محوری ستون و لنگر خمشی تیر امتداد x وارد به ستون، اصلاح شود.

ب) ضخامت هر یک از ورق‌های واقع در چشمه اتصال، شامل جان (یا جان‌های) ستون و ورق‌های مضاعف (در صورت وجود) باید رابطه زیر را برآورده نمایند:

$$t_z \geq \frac{(d_z + w_z)}{90} \quad (11-3-3-3-10)$$

که در آن:

t_z = ضخامت جان (یا هر یک از جان‌های) ستون یا هر یک از ورق‌های تقویتی چشمه اتصال (ورق‌های مضاعف)

d_z = عمق چشمه اتصال که فاصله آزاد بین ورق‌های پیوستگی است.

w_z = پهنای چشمه اتصال که فاصله آزاد بین بال‌های ستون است.

تبصره: در صورتی که ورق‌های مضاعف با جوش انگشترانه کافی به جان ستون متصل شده باشند، مجموع ضخامت جان ستون و ورق‌های تقویت چشمه اتصال به عنوان t_z منظور می‌گردد. در این گونه موارد کنترل رابطه ۱۰-۳-۳-۱۱ در فاصله بین جوش‌های انگشترانه به طور مجزا برای ورق‌های مضاعف و جان ستون الزامی است.

پ) در ستون‌های H شکل و صلیبی، در صورت نیاز به تعبیه ورق‌های مضاعف در محل اتصال تیر به ستون، ورق‌های مضاعف باید حداقل 6 میلی‌متر ضخامت داشته و علاوه بر تأمین الزامات بخش ۱۰-۲-۹-۱۰، دارای شرایط زیر نیز باشند:

۱- ورق‌های مضاعف می‌توانند در تماس با جان یا با فاصله از آن اجرا شوند. در صورتی که فاصله بین ورق مضاعف و جان ستون کوچک‌تر یا مساوی 2 میلی‌متر باشد، ورق مضاعف در تماس با جان قلمداد می‌شود و ورق یا ورق‌های مضاعف می‌توانند در یک یا هر دو طرف جان ستون تعبیه شود. در غیر این صورت ورق‌های مضاعف باید به صورت متقارن و در هر دو طرف جان ستون به کار روند.

- ۲- در ستون‌های H شکل، در مواردی که ورق‌های مضاعف در هر دو طرف جان ستون به کار می‌روند، این ورق‌ها باید به صورت متقارن و در محدوده یک‌سوم میانی فاصله بین مرکز صفحه جان ستون و نوک بال تیر یا ورق‌های اتصال بال فوقانی و تحتانی تیر تعبیه شود.
- ۳- اتصال ورق‌های مضاعف به بال ستون می‌تواند از نوع جوش شیاری با نفوذ کامل یا ناقص یا جوش گوشه باشد. مقاومت موردنیاز جوش شیاری با نفوذ ناقص یا جوش گوشه باید برابر مقاومت برشی موجود ورق مضاعف در نظر گرفته شود.
- ۴- در مواردی که نیاز به تعبیه ورق‌های پیوستگی نباشد، ورق‌های مضاعف باید حداقل 150 میلی‌متر از بالا و پایین بال‌های فوقانی و تحتانی تیر ادامه یافته و از طریق جوش گوشه به جان ستون جوش شوند.
- ۵- در صورت وجود ورق‌های پیوستگی، ورق‌های مضاعف باید در محل ورق‌های پیوستگی قطع شده و از طریق جوش شیاری با نفوذ کامل یا ناقص یا جوش گوشه به ورق‌های پیوستگی جوش شوند. مقاومت موردنیاز جوش شیاری با نفوذ ناقص یا جوش گوشه باید حداقل برابر 0.75 مقاومت برشی موجود ورق مضاعف در نظر گرفته شود.

۱۰-۳-۳-۱۰ ورق‌های پیوستگی

- در حالت‌های زیر لازم است ورق‌های پیوستگی در مقابل بال‌های تیر یا ورق‌های پوششی اتصال بال بالایی و پایینی تیرهای متصل‌شونده به ستون تعبیه شود:
- (الف) در اتصالاتی که تیر به وجه یک ستون قوطی شکل متصل شده باشد. در این‌گونه مقاطع ابعاد ورق‌های پیوستگی باید براساس کل مقاومت موردنیاز در وجه ستون (مطابق بند ت) و بدون توجه به مقاومت‌های موجود ستون در برابر آن و با رعایت بند (ث) تعیین شود.
- (ب) در اتصالاتی که تیر به بال یک ستون H شکل متصل شده و ضخامت بال ستون کمتر از یک‌ششم عرض بال یا ورق اتصال باشد. در این‌گونه موارد ورق‌های پیوستگی باید الزامات بند (ث) را تأمین نمایند.
- (پ) در اتصالاتی که تیر به بال یک ستون جعبه‌ای ساخته شده از مقطع I یا IPB متصل شده باشد، و ضخامت بال ستون کمتر از یک دوازدهم عرض بال یا ورق اتصال باشد. در این‌گونه موارد ورق‌های پیوستگی باید الزامات بند (ث) را تأمین نمایند.

ت) در صورتی که در محل اتصال بال تیر یا ورق‌های روسری یا زیرسری به بال ستون، مقدار مقاومت موردنیاز از مقادیر مقاومت موجود که براساس ضوابط بند ۱۰-۲-۹-۱۰ محاسبه می‌شود، تجاوز نماید. برای محاسبه این مقاومت موردنیاز لازم است مقدار مقاومت خمشی موردنیاز در محل اتصال تیر به ستون که براساس ضوابط بند ۱۰-۳-۳-۳-۱۰-الف محاسبه می‌شود، ملاک عمل قرار گیرد. در این‌گونه موارد ورق‌های پیوستگی باید الزامات بند (ث) را تأمین نمایند.

یادداشت: در اتصالاتی که تیر از طریق جوش بال یا ورق‌های اتصال به ستون متصل می‌شود، در محل اتصال بال تیر یا ورق‌های روسری یا زیرسری به ستون، مقدار مقاومت موردنیاز (P_f) می‌تواند از رابطه زیر تعیین شود:

$$P_f = \frac{M_f}{\alpha_s d^*} \quad (۱۰-۳-۳-۳-۱۰)$$

در رابطه ۱۰-۳-۳-۳-۱۰، M_f مقدار مقاومت خمشی موردنیاز در محل اتصال تیر به ستون است که براساس ضوابط بند ۱۰-۳-۳-۳-۱۰-الف محاسبه می‌شود. d^* فاصله بین مراکز سطح بال‌های تیر یا ورق‌های روسری و زیرسری بوده و α_s برابر 1.0 در روش LRFD و برابر 1.5 در روش ASD است.

ث) در حالت‌هایی که با توجه به ضوابط فوق تعبیه ورق‌های پیوستگی در مقابل بال‌های تیر یا ورق‌های پوششی اتصال بال بالایی و پایینی تیرهای متصل‌شونده به ستون الزامی باشد، این ورق‌ها علاوه بر تأمین الزامات بخش ۱۰-۲-۹-۱۰، باید دارای شرایط زیر نیز باشند:

- ۱- طول ورق‌های پیوستگی باید برابر با فاصله خالص دو بال ستون باشد.
- ۲- پهنای ورق‌های پیوستگی در ستون‌های با مقطع قوطی شکل باید برابر فاصله خالص دو جان مقطع ستون بوده و در ستون‌های با مقطع H شکل مجموع پهنای ورق‌های پیوستگی در هر طرف جان مقطع ستون نباید از پهنای بال تیر یا پهنای ورق پوششی اتصال کمتر باشد.

۳- ضخامت ورق‌های پیوستگی نباید از 50% ضخامت بال تیر یا ضخامت ورق‌های پوششی اتصال (ورق‌های روسری و زیرسری) در اتصالات گیرداری که در امتداد موردنظر فقط به یک وجه ستون متصل هستند و از 75% ضخامت بال ضخیم‌تر تیرها یا ضخامت ورق

- ضخیم‌تر پوششی اتصال (ورق‌های روسری و زیرسری) در اتصالات گیرداری که در امتداد موردنظر به هر دو وجه ستون متصل هستند، کمتر در نظر گرفته شود.
- ۴- جوش ورق‌های پیوستگی به بال ستون باید از نوع جوش شیاری با نفوذ کامل باشد. در صورتی که ضخامت ورق پیوستگی کوچک‌تر یا مساوی 20 میلی‌متر باشد، استفاده از جوش گوشه دوطرفه نیز مجاز است. در صورت استفاده از جوش گوشه دوطرفه، در هر طرف بعد آن نباید از 0.75 ضخامت ورق پیوستگی کوچک‌تر در نظر گرفته شود.
- ۵- جوش ورق‌های پیوستگی به جان ستون یا ورق‌های تقویتی جان (ورق مضاعف) باید از نوع جوش شیاری یا جوش گوشه دوطرفه باشد. در صورت استفاده از جوش گوشه دوطرفه، مقاومت موردنیاز این جوش‌ها می‌تواند برابر مقاومت برشی موجود ورق پیوستگی در تماس با جان ستون یا ورق مضاعف در نظر گرفته شود.
- ۶- نسبت پهنا به ضخامت در ورق‌های پیوستگی با یک لبه مقید، نظیر ورق‌های پیوستگی ستون‌های H شکل، نباید از $0.56\sqrt{E/(R_y F_y)}$ و در ورق‌های پیوستگی با دو لبه مقید، نظیر ورق‌های پیوستگی ستون‌های با مقطع قوطی شکل، نباید از $1.49\sqrt{E/(R_y F_y)}$ بزرگ‌تر باشد.

۱۰-۳-۳-۱۱ وصله ستون‌ها

وصله ستون‌ها باید الزامات بند ۱۰-۳-۲-۱۲ را تأمین نمایند. وصله مستقیم ستون‌ها باید با استفاده از جوش شیاری با نفوذ کامل انجام شود. وصله غیرمستقیم ستون‌ها می‌تواند از نوع جوشی یا پیچی باشد. در هر حال مقاومت خمشی موردنیاز وصله‌های غیرمستقیم نباید از $R_y M_p \min / \alpha_s$ و مقاومت برشی موردنیاز آن‌ها نباید از $(\sum R_y M_p) / (\alpha_s H_c)$ کمتر در نظر گرفته شود که در آن:

$$M_p \min = \text{لنگر پلاستیک کوچک‌ترین مقطع وصله‌شونده ستون}$$

$$\sum M_p = \text{مجموع لنگرهای پلاستیک دو انتهای ستون در طبقه موردنظر}$$

$$R_y = \text{نسبت تنش تسلیم مورد انتظار به تنش تسلیم مشخصه فولاد ستون}$$

$$\alpha_s = \text{برابر 1.0 در روش LRFD و برابر 1.5 در روش ASD}$$

H_c = ارتفاع خالص ستون (فاصله خالص بین بال تحتانی تیر فوقانی و روی دال بتنی تیر تحتانی در طبقه موردنظر و در صورت عدم وجود دال بتنی سازه‌ای، فاصله خالص بین بال تحتانی تیر فوقانی و بال فوقانی تیر تحتانی در طبقه موردنظر)

تبصره: درهرحال مقاومت محوری موجود وصله هر جزء مقطع ستون (بدون در نظر گرفتن آثار لنگر خمشی)، نباید از $R_y F_y b_i t_i / \alpha_s$ کمتر در نظر گرفته شود که در آن:

F_y = تنش تسلیم مشخصه فولاد ستون

b_i = پهناي جزء ستون کوچک‌تر وصله‌شونده

t_i = ضخامت جزء ستون کوچک‌تر وصله‌شونده

۱۰-۳-۳-۳-۱۰ وصله تیرها

وصله تیرها باید الزامات بند ۱۰-۳-۳-۱۰ را تأمین نمایند. وصله مستقیم تیرها باید با استفاده از جوش شیاری با نفوذ کامل انجام شود. وصله غیرمستقیم تیرها می‌تواند از نوع جوشی یا پیچی باشد. در این نوع قاب‌های خمشی مقاومت‌های موردنیاز وصله تیرها باید به شرح زیر در نظر گرفته شود:

الف) مقاومت خمشی موردنیاز

مقاومت خمشی موردنیاز وصله تیرها باید براساس لنگر خمشی به‌دست‌آمده از پیکره آزاد شکل ۱۰-۳-۳-۱۰ در محل وصله و با رعایت الزام بند ۱۰-۳-۳-۲-۴-۵-ب تعیین شود. درهرحال مقاومت خمشی موردنیاز نباید از M_p / α_s کمتر در نظر گرفته شود، که در آن:

M_p = لنگر پلاستیک کوچک‌ترین مقطع وصله‌شونده تیر

α_s = برابر 1.0 در روش LFRD و برابر 1.5 در روش ASD

ب) مقاومت برشی موردنیاز

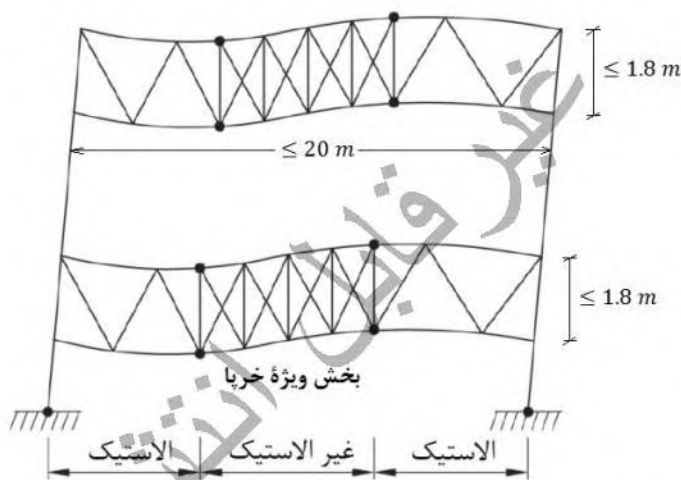
مقاومت برشی موردنیاز وصله تیرها باید براساس نیروی برشی به‌دست‌آمده از نمودار پیکره آزاد شکل ۱۰-۳-۳-۱۰ در محل وصله و با رعایت الزام بند ۱۰-۳-۳-۲-۴-۵-ب تعیین شود. درهرحال این مقاومت برشی موردنیاز نباید از $0.75 \times 0.6 F_y A_w / \alpha_s$ کمتر در نظر گرفته شود.

پ) مقاومت محوری موردنیاز

مقاومت محوری موردنیاز وصله تیرها (در صورت وجود) باید براساس تحلیل سازه در برابر ترکیبات بارگذاری متعارف تعیین شود.

۱۰-۳-۳-۴ الزامات لرزه‌ای قاب‌های خمشی خرابایی ویژه (STMF)

قاب خمشی خرابایی ویژه (STMF) به قابی اطلاق می‌شود که در آن به جای تیر از خرپا استفاده شده باشد. این قاب در برابر نیروی جانبی زلزله باید بتواند در بخش ویژه‌ای از خرپا تغییرشکل‌های فرا ارتجاعی قابل‌ملاحظه‌ای را تحمل کند. سایر بخش‌های خرپا و ستون‌ها باید عمدتاً ارتجاعی باقی مانده و قادر به تحمل تلاش‌هایی که با توجه به ظرفیت تسلیم کامل بخش ویژه و با در نظر گرفتن سخت‌شوندگی کرنش در آن‌ها ایجاد می‌شود، باشند (شکل ۱۰-۳-۳-۴).



شکل ۱۰-۳-۳-۴: سازوکار تسلیم در بخش ویژه خرابا و رفتار ارتجاعی در سایر بخش‌های خرپا و ستون قاب

۱۰-۳-۳-۴ الزامات عمومی

- الف) طول دهانه خرپا در این قاب‌ها نباید از 20 متر و ارتفاع کلی آن‌ها از 1.8 متر بیشتر باشد.
- ب) هر خرابایی واقع در بین دو ستون این سیستم باید دارای بخش ویژه‌ای در نیمه میانی طول آن باشد. طول این بخش ویژه باید 0.1 تا 0.5 برابر طول دهانه خرپا باشد. نسبت طول به ارتفاع هر چشمه خرپا در این بخش نباید از 1.5 بزرگ‌تر و از 0.67 کوچک‌تر باشد.
- پ) در بخش ویژه خرپا، چشمه‌ها باید از نوع ویراندل یا ضربدری باشند. همچنین در چشمه‌های مختلف این بخش، ترکیب این دو نوع پیکربندی یا استفاده از انواع دیگر پیکربندی مجاز نیست.

ت) اعضای قطری استفاده شده در پیکربندی ضربدری باید تسمه‌های نورد شده با مقطع یکسان بوده و در محل عبور از روی هم به یکدیگر متصل شده باشند. مقاومت مورد نیاز این اتصال باید 0.25 ظرفیت اسمی کششی عضو قطری در نظر گرفته شود. استفاده از اتصالات پیچی در اعضای قطری این بخش از خرپا مجاز نیست. تحت اثر ترکیبات بارگذاری ثقیلی ناشی از بارهای مرده و زنده (با ضرایب بار مربوطه)، مقاومت مورد نیاز محوری اعضای قطری بخش ویژه خرپا، نباید از $0.03F_y A_g / \alpha_s$ بزرگتر باشد که در آن مقدار α_s برابر 1.0 در روش LRFD و برابر 1.5 در روش ASD است.

ث) در بخش ویژه خرپا، مقاطع یال‌های بالایی و پایینی باید یکسان باشند. همچنین وصله یال‌های بالایی و پایینی در محدوده بخش ویژه خرپا به علاوه نصف طول چشمه‌های مجاور این بخش مجاز نیست.

۱۰-۳-۳-۲ الزامات تحلیل

در تحلیل و طراحی این گونه سیستم‌های باربر جانبی لرزه‌ای، الزامات تکمیلی زیر باید رعایت شود:

الف) بخش ویژه خرپا

مقاومت برشی مورد نیاز بخش ویژه خرپا باید با استفاده از ترکیبات بارگذاری متعارف محاسبه شود. مقاومت برشی موجود این بخش براساس ضوابط بند ۱۰-۳-۳-۴-۶ محاسبه می‌شود.

ب) سایر بخش‌های سیستم

مقاومت مورد نیاز اعضا و اتصالات سایر بخش‌های سیستم (شامل ستون‌ها) باید براساس تعادل بارهای ثقیلی (با ضرایب بار مربوطه) که با اثر زلزله افقی محدود به ظرفیت مورد انتظار برش قائم وسط دهانه بخش ویژه خرپا (E_{cl}) ترکیب می‌شوند، تعیین شود. ظرفیت مورد انتظار برش قائم وسط دهانه بخش ویژه خرپا براساس ضوابط بند ۱۰-۳-۳-۴-۷ محاسبه می‌شود.

۱۰-۳-۳-۳ اعضا

الف) اجزای مقطع ستون‌ها باید از نوع فشرده لرزه‌ای با محدودیت حداکثر نسبت پهنا به ضخامت برابر λ_{hd} مطابق مقادیر جدول ۱۰-۳-۴-۴ باشند. استفاده از ستون‌های با مقطع متشکل از چند نیم‌رخ بست‌دار مجاز نیست.

ب) در بخش ویژه، اجزای مقاطع یال‌ها و اعضای قائم‌خریا باید از نوع فشرده‌لرزه‌ای با محدودیت حداکثر نسبت پهنا به ضخامت برابر λ_{HD} مطابق مقادیر جدول ۱۰-۳-۴ باشند. در این بخش همچنین نسبت عرض به ضخامت اعضای قطری با تسمه‌های نوردشده نباید از 2.5 بیشتر باشد.

پ) در بخش ویژه خریا، در صورت استفاده از مقاطع ساخته‌شده از چند نیمرخ برای یال‌ها، فاصله اتصال‌دهنده‌های اجزاء (فاصله لقمه‌ها) نباید از $0.04E_T r_y / (R_y F_y)$ بیشتر باشد. r_y شعاع ژیراسیون حداقل هر یک از اجزای متصل‌شونده است.

ت) در دو انتهای یال‌های بخش ویژه خریا، طولی معادل دو برابر عمق یال از هر طرف اتصال عضو قائم به یال به‌عنوان ناحیه حفاظت‌شده در نظر گرفته می‌شود که باید در آن‌ها ضوابط بند ۱۰-۳-۲-۱۷ رعایت گردد. همچنین تمام طول اعضای قائم و قطری بخش ویژه خریا نیز ناحیه حفاظت‌شده محسوب می‌شوند.

۱۰-۳-۳-۴ جوش‌های بحرانی لرزه‌ای

در قاب‌های خمشی خریایی ویژه، جوش‌های زیر، بحرانی لرزه‌ای محسوب می‌شوند و در مورد آن‌ها باید ضوابط بند ۱۰-۳-۲-۱۰-۶ رعایت شود:

الف) جوش‌های شیاری در محل وصله ستون‌ها

ب) جوش‌های اتصال ستون به کفستون

استثنا: در صورتی که آزمایش‌ها یا تحلیل‌ها نشان دهند که امکان تشکیل مفاصل پلاستیک در پای ستون یا در نزدیکی آن وجود ندارد و ضمناً تحت اثر ترکیبات بارگذاری شامل زلزله تشدید یافته در پای ستون برکنش محتمل نیست، جوش‌های این اتصال می‌توانند بحرانی لرزه‌ای محسوب نشوند.

۱۰-۳-۳-۵ الزامات مهار جانبی

مهارهای جانبی باید الزامات زیر را تأمین نمایند:

الف) در دو انتهای بخش ویژه خریا هر دو بال یال‌های بالایی و پایینی باید در مقابل تغییر مکان جانبی مهار شود. مقاومت موردنیاز این مهارها باید برابر مقدار زیر در نظر گرفته شود:

$$P_r = 0.06 R_y F_y A_f / \alpha_s \quad (10-3-3-5)$$

در رابطه فوق، A_f مساحت بال یال خریا است.

(ب) در محل اتصال یال‌های بالایی و پایینی خرپا، ستون‌های این سیستم باید در مقابل حرکت جانبی مهار شوند. مقاومت موردنیاز این مهار باید برابر مقدار زیر در نظر گرفته شود:

$$P_r = 0.02R_y P_{nc} / \alpha_s \quad (۳-۴-۳-۳-۱۰)$$

در رابطه فوق، P_{nc} مقاومت فشاری اسمی یال خرپا در دو انتها است.

(ت) در تأمین حداقل سختی موردنیاز مهار جانبی خرپاها، مقاومت موردنیاز خرپا باید برابر مقدار زیر در نظر گرفته شود:

$$P_r = R_y P_{nc} / \alpha_s \quad (۳-۴-۳-۳-۱۰)$$

۳-۳-۳-۳-۱۰ مقاومت برشی موجود بخش ویژه خرپا

مقاومت برشی موجود بخش ویژه خرپا برابر ϕV_n در روش LRFD و برابر V_n/Ω در روش ASD است که در آن ϕ برابر 0.90 و Ω برابر 1.67 بوده و V_n مقاومت برش قائم اسمی بخش ویژه خرپا است که باید برابر مجموع مقادیر زیر در نظر گرفته شود:

(الف) مقاومت برشی اسمی یال‌های خرپا براساس ظرفیت خمشی آن‌ها که می‌توان مقدار آن را برابر $4M_{nc}/L_s$ در نظر گرفت.

(ب) مقاومت برشی اسمی متناظر با مقاومت کششی اسمی و 0.3 مقاومت فشاری اسمی اعضای قطری (در صورت وجود) که مقدار آن را می‌توان برابر $(P_{nt} + 0.3P_{nc})\sin\alpha$ در نظر گرفت.

تبصره: در بخش ویژه خرپا، مقاومت برشی موردنیاز یال‌های بالا و پایین نباید از 25% مقاومت برشی موردنیاز این بخش کمتر در نظر گرفته شود. همچنین در بخش ویژه خرپا، مقاومت کششی موجود اعضای قطری که برابر $\phi_t P_n$ در روش LRFD و P_n/Ω_t در روش ASD بوده و در آن ϕ_t برابر 0.90، Ω_t برابر 1.67 و P_n برابر $F_y A_g$ است، نباید کمتر از 2.2 برابر مقاومت کششی موردنیاز این اعضا تحت اثر ترکیبات بارگذاری متعارف باشد.

۳-۳-۳-۳-۱۰ مقاومت برشی موردانتظار بخش ویژه خرپا

مقاومت برشی مورد انتظار قائم بخش ویژه خرپا در وسط آن از رابطه زیر محاسبه می‌شود:

$$V_{ne} = \left[\frac{3.6R_y M_{nc}}{L_s} + 0.036EI \frac{L}{L_s^3} + R_y (P_{nt} + 0.3P_{nc}) \sin\alpha \right] / \alpha_s \quad (۴-۴-۳-۳-۱۰)$$

در رابطه ۱۰-۳-۳-۴:

E = مدول الاستیسیته فولاد

I = ممان اینرسی مقطع یال در بخش ویژه خریا

L = طول دهانه خریا

L_s = طول بخش ویژه خریا

M_{nc} = مقاومت خمشی اسمی مقطع یال در بخش ویژه خریا

P_{nc} = مقاومت فشاری اسمی مقطع عضو قطری در بخش ویژه خریا

P_{nt} = مقاومت کششی اسمی مقطع عضو قطری در بخش ویژه خریا

α = زاویه عضو قطری با افق در بخش ویژه خریا

R_y = نسبت تنش تسلیم مورد انتظار به تنش تسلیم مشخصه فولاد

α_s = برابر 1.0 در روش LRFD و برابر 1.5 در روش ASD

۱۰-۳-۳-۴ اتصال اعضای قطری در بخش ویژه خریا

در بخش ویژه خریا، مقاومت مورد نیاز اتصالات انتهایی اعضای قطری نباید از $R_y F_y A_g / \alpha_s$ کمتر در نظر گرفته شود.

۱۰-۳-۳-۹ وصله ستونها

در قابهای خمشی خریایی ویژه، وصله ستونها باید الزامات بند ۱۰-۳-۲-۱۲ را تأمین نمایند. در این نوع قابهای خمشی، الزامات تکمیلی وصله ستونها باید مشابه این الزامات در قابهای خمشی ویژه در نظر گرفته شود.

۱۰-۳-۳-۵ الزامات لرزه‌ای سیستم کنسولی فولادی ویژه (SCCS)

در این نوع سیستم که متشکل از ستون‌های کنسولی با رفتار طره‌ای است، انتظار می‌رود در برابر نیروی جانبی زلزله تغییر شکل‌های فرا ارتجاعی محدودی در اثر خمش در پای ستون‌ها ایجاد شود. در طراحی اعضا و اتصالات این نوع سیستم، علاوه بر الزامات متعارف فصل‌های ۱۰-۱ و ۱۰-۲ و نیز الزامات لرزه‌ای عمومی بخش ۱۰-۳-۲، الزامات تکمیلی این بخش نیز باید رعایت شود.

۱۰-۳-۳-۵-۱ الزامات تحلیل

در تحلیل این نوع سیستم برابر جانبی لرزه‌ای رعایت ضابطه اضافی، الزامی نیست.

۱۰-۳-۳-۵-۲ محدودیت ستون‌ها

ستون‌های این سیستم سازه‌ای باید دارای شرایط زیر باشند:

الف) اجزای مقاطع ستون‌ها باید از نوع فشرده لرزه‌ای با محدودیت حداکثر نسبت پهنا به ضخامت برابر λ_{1d} مطابق مقادیر جدول ۱۰-۳-۱ باشند.

ب) در پای ستون در طولی به اندازه دو برابر بزرگ‌ترین بعد مقطع، ایجاد هرگونه تغییر در ابعاد و ضخامت اجزای مقطع مجاز نیست. این طول از ستون به‌عنوان ناحیه حفاظت‌شده محسوب می‌گردد و ضوابط بند ۱۰-۳-۲-۱۷ باید در آن رعایت شود.

۱۰-۳-۳-۵-۳ مقاومت ستون‌ها

در این نوع سیستم برابر جانبی، کلیه ستون‌ها باید الزامات زیر را تأمین نمایند:

الف) مقطع ستون علاوه بر ترکیبات بارگذاری متعارف، باید برای ترکیبات بارگذاری شامل زلزله تشدید یافته نیز طراحی شود.

ب) در ترکیبات بارگذاری شامل زلزله تشدید یافته، نسبت مقاومت محوری مورد نیاز ستون (P_r) به مقاومت تسلیم محوری موجود ستون (P_{yc}) نباید از 0.15 بیشتر باشد که در آن:

$$P_r = \text{مقاومت محوری مورد نیاز ستون متناسب با روش طراحی مورد نظر}$$

$$P_{yc} = \text{مقاومت تسلیم محوری موجود ستون مطابق رابطه } P_{yc} = A_g F_y / \alpha_s$$

$$A_g = \text{سطح مقطع ستون}$$

F_y = تنش تسلیم مشخصه فولاد ستون

α_S = برابر 1.0 در روش LRFD و برابر 1.5 در روش ASD

۱۰-۳-۳-۵-۴ مهار جانبی ستون‌ها

در ارتباط با مهار جانبی ستون‌ها، الزامات زیر باید تأمین شوند:

الف) کلیه ستون‌ها باید در انتها و در صورت لزوم در طول خود دارای مهار جانبی باشند به طوری که این مهارهای جانبی بتوانند از تغییر مکان جانبی هر دو بال ستون یا از پیچش کل مقطع به نحو مؤثری جلوگیری نمایند تا از این طریق در تعیین مقاومت خمشی اسمی ستون (M_n)، حالت حدی کمانش جانبی-پیچشی تعیین کننده نباشد.

ب) مهارهای جانبی ستون‌ها باید مطابق بند ۱۰-۳-۲-۸ الزامات مهارهای جانبی در قاب‌های خمشی متوسط را تأمین نمایند.

پ) در ستون‌های با مقطع H شکل دارای دو محور تقارن، فاصله مهارهای جانبی نباید از مقدار زیر بیشتر باشد:

$$L_{bc} = \left[0.12 - 0.076 \left(\frac{M_1}{M_2} \right) \right] \frac{r_y E}{R_y F_y} \quad (10-3-3-5-4)$$

که در آن:

M_1 = لنگر در محل مهار جانبی

M_2 = لنگر در تکیه‌گاه

r_y = شعاع ژیراسیون مقطع ستون حول محور ضعیف

R_y = نسبت تنش تسلیم مورد انتظار به تنش تسلیم مشخصه فولاد

E = مدول الاستیسیته فولاد

F_y = تنش تسلیم مشخصه فولاد

تبصره ۱: در رابطه ۱۰-۳-۳-۵-۴ نسبت M_1/M_2 باید برای انحنای ساده مثبت و برای انحنای

مضاعف منفی در نظر گرفته شود.

تبصره ۲: در صورتی که خمش حول محور ضعیف ستون باشد، در طول و انتهای ستون تعبیه

مهار جانبی الزامی نیست.

تبصره ۳: در ستون‌های با مقاطع H شکل، در صورتی که طول ستون کوچک‌تر یا مساوی نصف مقدار به‌دست‌آمده از رابطه ۱۰-۳-۳-۵-۱ باشد، در انتهای ستون تعبیه مهار جانبی الزامی نیست.

ت) در ستون‌های قوطی شکل نوردشده (HSS) و جعبه‌ای ساخته شده از ورق، فاصله مهارهای جانبی نباید از مقدار زیر بیشتر باشد:

$$L_{bc} = \left[0.17 - 0.1 \left(\frac{M_1}{M_2} \right) \right] \frac{r_y E}{R_y F_y} \geq 0.1 \frac{r_y E}{R_y F_y} \quad (۲-۵-۳-۳-۱۰)$$

که در آن:

L_{bc} = فاصله مهارهای جانبی

M_1 = لنگر در محل مهار جانبی

M_2 = لنگر در تکیه‌گاه

I_y = شعاع ژیراسیون مقطع ستون حول محور ضعیف

R_y = نسبت تنش تسلیم مورد انتظار به تنش تسلیم مشخصه فولاد

E = مدول الاستیسیته فولاد

F_y = تنش تسلیم مشخصه فولاد

تبصره ۱: در رابطه ۱۰-۳-۳-۵-۲، نسبت M_1/M_2 باید برای انحنای ساده مثبت و برای انحنای مضاعف منفی در نظر گرفته شود.

تبصره ۲: در مقاطع قوطی شکل نوردشده (HSS) و جعبه‌ای ساخته شده از ورق، در صورتی که مقطع به‌صورت مربع شکل باشد، در طول و انتهای ستون، تعبیه مهار جانبی الزامی نیست.

تبصره ۳: در مقاطع دایره‌ای شکل، در طول و انتهای ستون، تعبیه مهار جانبی الزامی نیست.

تبصره ۴: در مقاطع قوطی شکل نوردشده (HSS) و جعبه‌ای ساخته شده از ورق، در صورتی که طول ستون کوچک‌تر یا مساوی نصف مقدار به‌دست‌آمده از رابطه ۱۰-۳-۳-۵-۲ باشد، در انتهای ستون، تعبیه مهار جانبی الزامی نیست.

۱۰-۳-۳-۵-۵ جوش‌های بحرانی لرزه‌ای

در این نوع سیستم سازه‌ای، جوش‌های زیر، بحرانی لرزه‌ای محسوب می‌شوند و در مورد آن‌ها باید ضوابط بند ۱۰-۳-۲-۱-۶-ب رعایت شوند:

الف) جوش‌های شیاری در محل وصله ستون‌ها

ب) جوش‌های اتصال ستون به کفستون

۱۰-۳-۳-۵-۶ کفستون‌ها

در این نوع سیستم سازه‌ای کفستون‌ها باید الزامات بند ۱۰-۳-۲-۱۴ را تأمین نماید. همچنین در تکیه‌گاه ستون‌ها، کلیه عناصر مقاوم در مقابل واژگونی (از قبیل کفستون، شالوده، پداستال و ...) باید در برابر ترکیبات بارگذاری شامل زلزله تشدید یافته طراحی و جزئیات‌بندی شوند.

۱۰-۳-۳-۵-۷ وصله ستون‌ها

وصله ستون‌ها باید الزامات بند ۱۰-۳-۲-۱۲ را تأمین نمایند. وصله مستقیم ستون‌ها باید با استفاده از جوش شیاری با نفوذ کامل انجام شود. اگر وصله ستون‌ها غیرمستقیم باشد، باید الزامات زیر نیز تأمین شوند:

الف) مقاومت‌های موجود وصله نباید از مقاومت‌های موردنیاز ستون تحت اثر ترکیبات بارگذاری شامل زلزله تشدید یافته کمتر باشد.

ب) مقاومت محوری موجود هر جزء وصله نباید از $R_y F_y b_i t_i / \alpha_s$ کمتر در نظر گرفته شود، که در آن:

F_y = تنش تسلیم مشخصه فولاد ستون

R_y = نسبت تنش تسلیم مورد انتظار به تنش تسلیم مشخصه فولاد ستون

b_i = پهناي جزء ستون کوچک‌تر وصله‌شونده

t_i = ضخامت جزء ستون کوچک‌تر وصله‌شونده

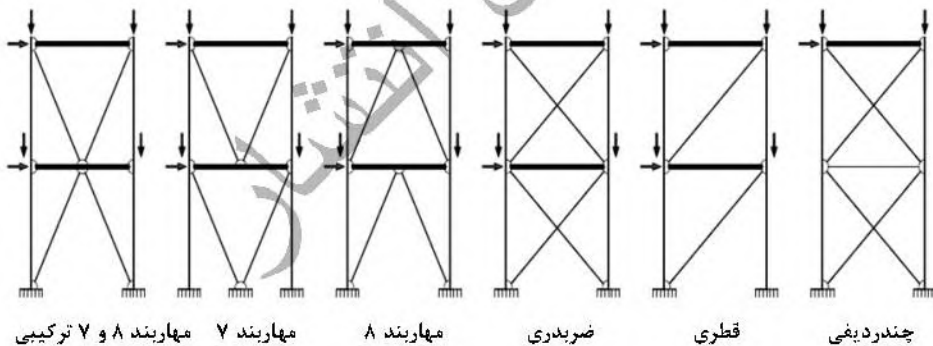
α_s = برابر 1.0 در روش LRFD و برابر 1.5 در روش ASD

۳-۱۰-۴ الزامات لرزه‌ای قاب‌های مهاربندی شده و دیوارهای برشی فولادی

۳-۱۰-۴-۱ الزامات لرزه‌ای قاب‌های مهاربندی شده همگرای معمولی (OCBF)

۳-۱۰-۴-۱-۱ الزامات عمومی

قاب‌های مهاربندی شده همگرای معمولی (OCBF) به قاب‌هایی گفته می‌شوند که از آن‌ها انتظار تغییر شکل‌های فرار ارتجاعی محدودی، بدون کاهش قابل ملاحظه در مقاومت اعضا و اتصالات آن‌ها، تحت اثر زلزله طرح می‌رود. پیکربندی مهاربندهای مجاز در این نوع قاب‌ها شامل مهاربندهای قطری، ضربدری، مهاربندهای به شکل ۷ یا ۸ و مهاربندهای چند ردیفی در یک طبقه می‌شوند. همچنین تعبیه سوراخ‌های متوالی در جان تیرهای دهانه‌های مهاربندی شده با هر نوع مهاربندی (قطری، ضربدری، ۷ یا ۸ و چند ردیفی) مجاز نیست. در صورت لزوم به تعبیه سوراخ در جان تیر، اطراف آن باید به نحوی تقویت گردد که مقاومت‌های موجود در مقطع سوراخ‌دار از مقاومت‌های موجود مقطع کامل تیر کوچک‌تر نباشد. در شکل ۳-۱۰-۴-۱-۱ چند نمونه از پیکربندی این نوع مهاربندها نشان داده شده است.



چندردیفی قطری ضربدری مهاربند ۸ مهاربند ۷ مهاربند ۷ ترکیبی

شکل ۳-۱۰-۴-۱-۱: چند نمونه مجاز از پیکربندی مهاربندهای همگرا

۳-۱۰-۴-۲ مبانی طراحی

در طراحی اعضا و اتصالات قاب‌های دارای دهانه‌های مهاربندی علاوه بر الزامات متعارف فصل‌های ۳-۱۰ و ۲-۱۰ و نیز الزامات لرزه‌ای بخش ۳-۱۰-۲ باید الزامات لرزه‌ای این بخش نیز رعایت شود. در این گونه قاب‌های مهاربندی شده، خروج از مرکزیت کمتر از عمق تیر مجاز است مشروط بر اینکه

در طراحی اعضا لنگرهای ناشی از خروج از مرکزیت، براساس ترکیبات بارگذاری زلزلهٔ تشدید یافته $(\Omega_0 E)$ در نظر گرفته شوند.

تبصره: در قاب‌های مهاربندی شدهٔ همگرای معمولی، طراحی مهاربند‌های قطری و ضربدری به صورت کششی تنها مجاز است.

۱۰-۳-۴-۱ الزامات تحلیل

در تحلیل این نوع قاب‌های مهاربندی شده (به‌غیر از تیرهای دهانه‌های مهاربندی شده با مهاربند‌های به شکل ۷ یا ۸ و تیرهای تراز طبقات و ستون‌های دهانه‌های مهاربندی در قاب‌های مهاربندی شدهٔ چند ردیفی) رعایت ضابطهٔ اضافی، الزامی نیست.

۱۰-۳-۴-۱-۴ الزامات سیستم

۱۰-۳-۴-۱-۴-۱ مهاربند‌های به شکل ۷ یا ۸

قاب‌های مهاربندی شده همگرای معمولی با مهاربند‌های از نوع ۷ یا ۸ باید دارای شرایط زیر باشند:

الف) تیرهای دهانه‌های مهاربندی شده باید در حدفاصل بین دو ستون پیوسته باشند.

ب) تیرهای دهانه‌های مهاربندی شده و اتصالات آن‌ها به ستون باید قادر به تحمل نیروهای قائم حاصل از ترکیبات بارگذاری ثقلی بدون حضور مهاربندها باشند.

پ) تیرهای دهانه‌های مهاربندی شده و اتصالات آن‌ها به ستون باید قادر به تحمل نیروهای نامتعادل ناشی از زلزله در ترکیب با بارهای ثقلی باشند. برای منظور کردن اثر توزیع نامتعادل نیروهای مهاربند‌های کششی و فشاری ناشی از زلزله، مقاومت‌های موردنیاز تیرهای دهانه‌های مهاربندی شده باید با در نظر گرفتن تعادل استاتیکی بارهای ثقلی (با ضرایب بار در حضور زلزله) که با آثار لرزه‌ای (با ضرایب بار مربوطه) ترکیب می‌شوند، تعیین شوند. آثار لرزه‌ای، در مهاربند کششی باید برابر کمترین دو مقدار $R_y F_y A_g / \alpha_s$ و نیروی کششی ناشی از ترکیبات بارگذاری شامل زلزلهٔ تشدید یافته $(\Omega_0 E)$ و در مهاربند فشاری برابر $0.3 P_n / \alpha_s$ در نظر گرفته شود که در آن، P_n مقاومت فشاری اسمی مهاربند فشاری و مقدار α_s برابر 1.0 در LRFD و برابر 1.5 در ASD است.

ت) تیرهای دهانه‌های مهاربندی شده باید دارای مهار جانبی کافی برای جلوگیری از کماتش جانبی- پیچشی باشند. برای این منظور در محل اتصال مهاربندها به تیر تعبیه مهار جانبی الزامی است، مگر آنکه تیر دارای مقاومت خارج از صفحه و سختی کافی برای تأمین پایداری در بین دو انتهای مهارشده، باشد.

۳-۱۰-۴-۱-۴-۲ مهاربندهای به شکل K

در این نوع قاب‌های مهاربندی شده استفاده از مهاربندهای به شکل K مجاز نیست.

۳-۱۰-۴-۱-۴-۳ مهاربندهای چند ردیفی در یک طبقه (MT-OCBF)

در شکل ۳-۱۰-۴-۳-۱۰ چند نمونه متداول از قاب‌های مهاربندی شده با مهاربندهای چندردیفی در یک یا چند طبقه نشان داده شده است. قاب‌های مهاربندی شده همگرایی معمولی با مهاربندهای چند ردیفی در یک طبقه باید دارای شرایط زیر باشند:

الف) در هر یک از ردیف‌های مهاربندی، مهاربندها باید به صورت یک جفت کششی- فشاری (قرینه نسبت به محور مرکزی مجموعه مهاربندها) مورد استفاده قرار گیرند.

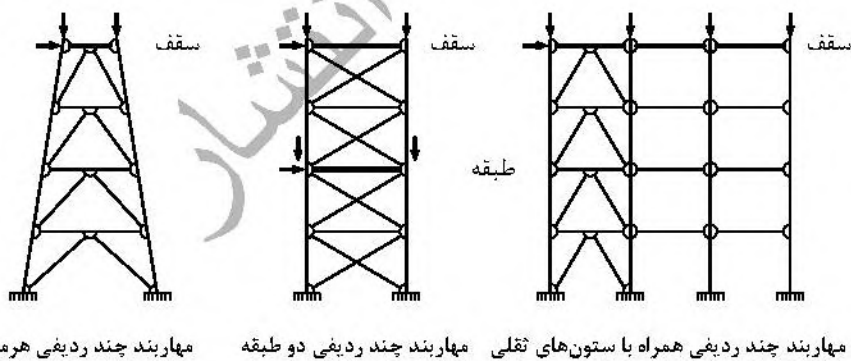
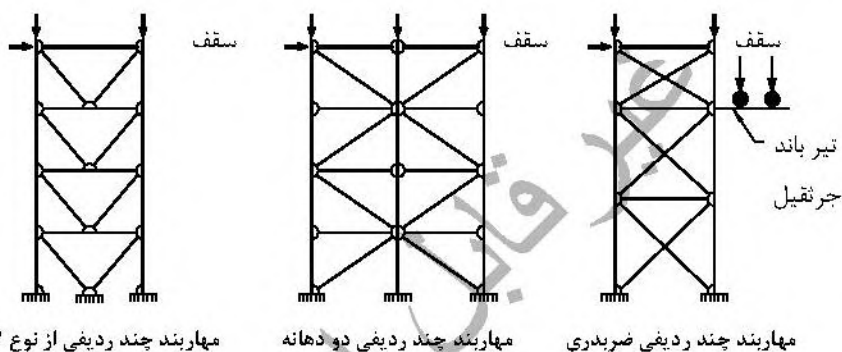
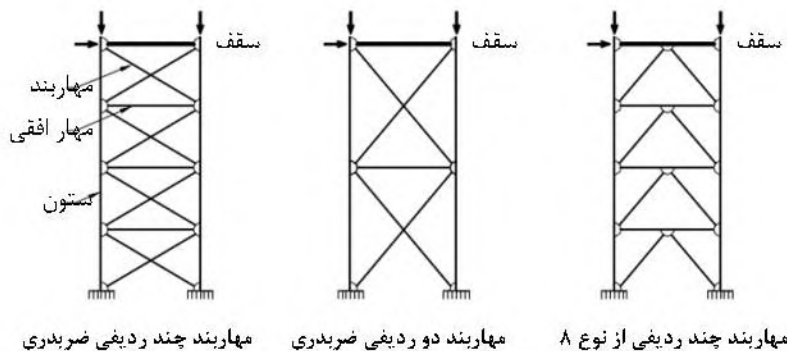
ب) در تراز هر یک از ردیف‌های مهاربندی باید عضو افقی (مهار افقی) وجود داشته باشد.

پ) در تراز هر یک از ردیف‌های مهاربندی، ستون‌ها باید در برابر پیچش مهار شوند.

ت) مقاومت موردنیاز اتصال اعضای مهاربندی باید براساس کوچک‌ترین مقدار از بین ترکیبات بارگذاری شامل 1.5 برابر زلزله تشدید یافته ($1.5\Omega_e E$) و $R_y F_y A_g / \alpha_s$ تعیین شود. مقدار α_s برابر 1.0 در LRFD و برابر 1.5 در ASD است

ث) مقاومت محوری موردنیاز اعضای افقی در تراز ردیف‌ها باید براساس ترکیبات بارگذاری شامل 1.5 برابر زلزله تشدید یافته ($1.5\Omega_e E$) تعیین شود. در مهاربندهای ضربدری و با رفتار کششی- فشاری این نیروها باید در غیاب مهاربندهای فشاری در نظر گرفته شوند.

ج) مقاومت محوری موردنیاز ستون‌های نظیر دهانه‌های مهاربندی باید براساس ترکیبات بارگذاری شامل 1.5 برابر زلزله تشدید یافته ($1.5\Omega_e E$) تعیین شود.



شکل ۱۰-۳-۴-۲: چند نمونه متداول از بیکربندی مهاربند های چند ردیفی در یک یا چند طبقه

ج) در کلیه ترکیبات بارگذاری در طراحی ستون‌هایی که تحت اثر بار محوری فشاری قرار دارند، باید آثار مرتبه دوم و نیز آثار ناشی از نواقص هندسی اولیه لحاظ شود. برای این منظور به‌عنوان یک حداقل باید در تراز هر یک از ردیف‌های مهاربندی در امتداد عمود بر صفحه مهاربندی یک

بار جانبی فرضی به میزان 0.006 برابر مؤلفه قائم نیروی فشاری مهاربند در گره موردنظر اعمال شود.

ح) در صورتی که مهاربندها به صورت ۷ یا ۸ نباشند و به صورت کششی تنها طراحی شده باشند، آنگاه در صورت تأمین شرایط زیر، رعایت الزامات بندهای (ت)، (ث) و (ج) در فوق الزامی نخواهد بود:

- ۱- نسبت لاغری اعضای مهاربندی بزرگ‌تر یا مساوی 200 باشد.
- ۲- ستون‌های دهانه‌های مهاربندی شده براساس ترکیبات بارگذاری ثقلی و اثر نیروی زلزله برابر $R_y F_y A_g / \alpha_s$ در مهاربندهای کششی طراحی شده باشند.

که در آن:

R_y = نسبت تنش تسلیم مورد انتظار به تنش تسلیم مشخصه فولاد مهاربند

F_y = تنش تسلیم مشخصه فولاد مهاربند

A_g = سطح مقطع کلی عضو مهاربند

α_s = برابر 1.0 در LRFD و برابر 1.5 در ASD

تبصره: در تراز هر یک از ردیف‌های مهاربندی، نیروی جانبی نامتعادل نباید کمتر از 5% بزرگ‌ترین مؤلفه افقی مهاربندهای بالا و پایین این ترازها در نظر گرفته شود.

۳-۱۰-۴-۱-۵ الزامات اعضا

۳-۱۰-۴-۱-۵-۱ الزامات عمومی

مقاطع اعضای مهاربندی باید از نوع فشرده لرزه‌ای با محدودیت نسبت پهنا به ضخامت برابر λ_{md} مطابق مقادیر جدول ۳-۱۰-۲-۴ باشند.

تبصره: در قاب‌های مهاربندی شده همگرای معمولی و با رفتار کششی تنها و با نسبت لاغری بزرگ‌تر از 200 هیچ‌گونه محدودیتی برای نسبت پهنا به ضخامت اجزای مقاطع مهاربندی وجود ندارد.

۳-۱۰-۴-۱-۵-۲ محدودیت نسبت لاغری اعضای مهاربندی

مقدار نسبت لاغری (KL/T) مهاربندهای از نوع ۷ یا ۸ نباید از $4\sqrt{E/F_y}$ بزرگ‌تر باشد.

۱۰-۳-۴-۱-۵-۳ تیرها و اتصالات آن‌ها به ستون‌ها

مقاومت‌های موردنیاز تیرهای واقع در دهانه‌های مهاربندی‌شده و اتصالات آن‌ها به ستون باید براساس ترکیبات بارگذاری شامل زلزلهٔ تشدیدیافته ($\Omega_0 E$) تعیین شوند.

۱۰-۳-۴-۱-۶ اتصالات اعضای مهاربندی

اتصالات اعضا در قاب‌های مهاربندی‌شدهٔ همگرای معمولی باید دارای شرایط زیر باشند:

الف) در مهاربندهای چند ردیفی مقاومت موردنیاز اتصال اعضای مهاربندی باید براساس ترکیبات بارگذاری شامل 1.5 برابر زلزلهٔ تشدیدیافته ($1.5\Omega_0 E$) تعیین شود.

ب) در سایر مهاربندها، مقاومت موردنیاز اتصال اعضای مهاربندی باید براساس ترکیبات بارگذاری شامل زلزلهٔ تشدیدیافته ($\Omega_0 E$) تعیین شود. در این‌گونه مهاربندها مقاومت موردنیاز اتصال اعضای مهاربندی لازم نیست از مقادیر زیر بزرگ‌تر در نظر گرفته شود:

۱- $R_y F_y A_g / \alpha_s$ در مهاربندهای کششی، که در آن مقدار α_s برابر 1.0 در LRFD و برابر 1.5 در ASD است.

۲- کمترین مقدار از بین $R_y F_y A_g / \alpha_s$ و $1.1 F_{cre} A_g / \alpha_s$ در مهاربندهای فشاری، که در آن مقدار α_s برابر 1.0 در LRFD و برابر 1.5 در ASD بوده و F_{cre} تنش فشاری مورد انتظار ناشی از کمانش، مطابق ضوابط بخش ۱۰-۲-۴ است با این شرط که در آن به‌جای F_y از $R_y F_y$ استفاده می‌شود.

۳- در صورت استفاده از سوراخ‌های بزرگ‌شده، برابر با نیروی محوری حاصل از ترکیبات بارگذاری متعارف

۱۰-۳-۴-۱-۷ وصلهٔ ستون‌ها

وصلهٔ ستون‌ها باید الزامات بند ۱۰-۳-۲-۱۲ را تأمین نمایند. در صورتی‌که وصله ستون‌ها از نوع مستقیم باشند، در این صورت جوش وصله‌ها باید از نوع شیاری با نفوذ کامل باشد. مقاومت خمشی موردنیاز وصله‌های غیرمستقیم باید حداقل برابر $M_p \min / \alpha_s$ و مقاومت برشی موردنیاز آن‌ها باید حداقل برابر $(\sum M_p / \alpha_s) / H_c$ باشد، که در آن:

$M_p \min$ = لنگر پلاستیک کوچک‌ترین مقطع وصله‌شونده ستون

$\sum M_p$ = مجموع لنگرهای پلاستیک دو انتهای ستون در طبقه موردنظر

H_c = ارتفاع خالص ستون (فاصله خالص بین بال تحتانی تیر فوقانی و روی دال بتنی تیر تحتانی در

طبقه موردنظر و در صورت عدم وجود دال بتنی سازه‌ای، فاصله خالص بین بال تحتانی تیر

فوقانی و بال فوقانی تیر تحتانی در طبقه موردنظر)

α_s = برابر 1.0 در LRFD و برابر 1.5 در ASD

تیسره: در هر حال مقاومت محوری موجود وصله هر جزء مقطع ستون (بدون در نظر گرفتن آثار

لنگر خمشی)، نباید از $F_y b_i t_i / \alpha_s$ کمتر در نظر گرفته شود که در آن:

F_y = تنش تسلیم مشخصه فولاد ستون

b_i = پهناي جزء ستون کوچک‌تر وصله‌شونده

t_i = ضخامت جزء ستون کوچک‌تر وصله‌شونده

۱۰-۳-۴-۲ الزامات لرزه‌ای قاب‌های مهاربندی‌شده همگرای ویژه (SCBF)

۱۰-۳-۴-۲-۱ الزامات عمومی

قاب‌های مهاربندی‌شده همگرای ویژه (SCBF) به قاب‌هایی گفته می‌شوند که در آن‌ها از مهاربندها انتظار می‌رود تحت اثر بار جانبی زلزله طرح تغییرشکل‌های فرا ارتجاعی قابل‌ملاحظه‌ای تحمل کنند و در آن‌ها کاهش مقاومت چندانی رخ ندهد. رفتار فرا ارتجاعی موردنظر ممکن است به مرحله بعد از کمانش مهاربند توسعه یابد. از این‌رو پیکربندی و طراحی مهاربندها و اتصالات آن باید چنان باشد که از عهده این تغییرشکل‌ها برآیند. پیکربندی مهاربندهای مجاز در این نوع قاب‌ها شامل مهاربندهای قطری، ضربدری، مهاربندهای به شکل ۷ یا ۸ و مهاربندهای چند ردیفی در یک طبقه می‌باشند. همچنین تعبیه سوراخ‌های متوالی در جان تیرهای دهانه‌های مهاربندی‌شده با هر نوع مهاربندی (قطری، ضربدری، ۷ یا ۸) مجاز نیست. در صورت لزوم به تعبیه سوراخ در جان تیر، اطراف آن باید به نحوی تقویت گردد که مقاومت‌های موجود در مقطع سوراخ‌دار از مقاومت‌های موجود مقطع کامل تیر کمتر نباشد.

۱۰-۳-۴-۲-۲ مبانی طراحی

در طراحی اعضا و اتصالات قاب‌های مهاربندی‌شده همگرای ویژه علاوه بر الزامات متعارف فصل‌های ۱۰-۱ و ۱۰-۲ و نیز الزامات لرزه‌ای عمومی بخش ۱۰-۳-۲ باید الزامات لرزه‌ای این بخش نیز رعایت شود. در این‌گونه مهاربندها خروج از مرکزیت کمتر از عمق تیر مجاز است مشروط بر اینکه برآیند نیروهای اعضا و اتصالات در طراحی لحاظ شوند و منبع مورد انتظار ظرفیت تغییرشکل غیر الاستیک تغییر نکند.

۱۰-۳-۴-۲-۳ الزامات تحلیل

در قاب‌های مهاربندی‌شده همگرای ویژه مقاومت‌های موردنیاز تیرها، ستون‌ها و اتصالات آن‌ها باید براساس نیروی زلزله محدود به ظرفیت ($E_c I$) تعیین شوند. برای این منظور این مقاومت‌های موردنیاز نباید از نیروهای ناشی از تحلیل‌های زیر کوچک‌تر در نظر گرفته شوند:

الف) تحلیلی که در آن فرض می‌شود نیروی مهاربندی‌های کششی برابر $R_y F_y A_g / \alpha_s$ و نیروی مهاربندی‌های فشاری برابر $1.14 F_{cre} A_g / \alpha_s$ است.

(ب) تحلیلی که در آن فرض می‌شود نیروی مهاربندی‌های کششی برابر $R_y F_y A_g / \alpha_s$ و نیروی مهاربندی‌های فشاری برابر $0.3 \times 1.14 F_{cre} A_g / \alpha_s$ است.

که در آن:

R_y = نسبت تنش تسلیم مورد انتظار به تنش تسلیم مشخصه فولاد اعضای مهاربندی

F_y = تنش تسلیم مشخصه فولاد اعضای مهاربندی

A_g = سطح مقطع کلی عضو مهاربندی

F_{cre} = تنش فشاری مورد انتظار ناشی از کماتش مطابق ضوابط بخش ۱۰-۲-۴ با این شرط که در آن به جای F_y از $R_y F_y$ استفاده شده باشد.

α_s = برابر ۱.۰ در روش LRFD و برابر ۱.۵ در روش ASD

تبصره ۱: برای انجام تحلیل‌های فوق می‌توان ابتدا حرکت جانبی قاب را مقید نمود. سپس اعضای

مهاربندی را از مدل تحلیلی حذف نموده و در اتصال دو انتهای آن‌ها مطابق بندهای

(الف) و (ب) فوق، نیروی نظیر آن‌ها به مدل تحلیلی اعمال کرد و پس از آن در حضور

بارهای ثقلی با ضرایب بار مربوطه، سازه مورد تحلیل و طراحی قرار گیرد.

تبصره ۲: در مهاربند‌های چند ردیفی در یک طبقه این تحلیل باید دربرگیرنده تسلیم و کماتش

مهاربند‌ها به صورت پیش‌رونده از ردیف‌های ضعیف به قوی باشد.

۱۰-۳-۴-۲-۴ الزامات سیستم

۱۰-۳-۴-۲-۴-۱ توزیع نیروی جانبی

در هر طبقه و در امتداد هر محور، مهاربند‌ها باید طوری در نظر گرفته شوند که در هر راستای

بارگذاری حداقل ۳۰ درصد و حداکثر ۷۰ درصد نیروی جانبی سهم آن محور در کشش تحمل شود،

مگر آن‌که مهاربند‌های فشاری دارای مقاومتی بیشتر از آنچه تحلیل سازه برای ترکیبات بار شامل

زلزله تشدید یافته نشان می‌دهد، باشند. منظور از محور مهاربندی در این بند، یک یا چند محور

مهاربندی شده مستقیم موازی است که به فاصله‌ای کمتر از ۱۰ درصد بُعد ساختمان در پلان، در

جهت عمود بر محور، از یکدیگر قرار گرفته باشند.

در مواقعی که در یک محور مهاربندی، مهاربند‌های قطری در یک دهانه نباشند، مقاومت‌های

مورد نیاز دیافراگم، جمع‌کننده‌ها و اجزای تشکیل‌دهنده سیستم کف باید طوری در نظر گرفته شوند

که مطابق الزامات بند ۱۰-۳-۴-۲-۳ نیروهای ناشی از رفتار فرا کمانشی مهاربندها بتوانند بین دهانه‌های مهاربندی شده منتقل شوند. مقاومت‌های موردنیاز جمع‌کننده لازم نیست از مقاومت موردنیاز به دست آمده از تحلیل شامل نیروی زلزله تشدید یافته ($\Omega_0 E$) که در آن کلیه مهاربندهای فشاری از مدل حذف شده‌اند، بزرگ‌تر در نظر گرفته شود. همچنین مقاومت موردنیاز جمع‌کننده‌ها نباید از مقدار به دست آمده از ترکیبات بارگذاری متعارف کمتر در نظر گرفته شود.

۱۰-۳-۴-۲-۴-۲ مهاربندهای به شکل ۷ یا ۸

قاب‌های مهاربندی شده همگرای ویژه با مهاربندهای از نوع ۷ یا ۸ باید دارای شرایط زیر باشند:

(الف) تیرهای واقع در دهانه‌های مهاربندی شده باید در حداقل بین دو ستون پیوسته باشند.

(ب) مقاطع تیرهای واقع در دهانه‌های مهاربندی شده باید از نوع فشرده لرزه‌ای با محدودیت نسبت پهنا به ضخامت برابر λ_{pd} مطابق مقادیر جدول ۱۰-۳-۴-۲ باشند.

(پ) تیرهای دهانه‌های مهاربندی شده باید دارای مهار جانبی کافی برای جلوگیری از کمانش جانبی-پیچشی باشند. برای این منظور در محل اتصال مهاربندها به تیر تعبیه مهار جانبی الزامی است، مگر آنکه تیر دارای مقاومت خارج از صفحه و سختی کافی برای تأمین پایداری در بین دو انتهای مهار شده باشد.

۱۰-۳-۴-۲-۴-۳ مهاربندهای به شکل K

در این نوع قاب‌های مهاربندی شده استفاده از مهاربندهای به شکل K مجاز نیست.

۱۰-۳-۴-۲-۴-۴ مهاربندهای داری رفتار کششی تنها

در قاب‌های مهاربندی شده همگرای ویژه طراحی مهاربندی‌ها به صورت کششی تنها مجاز نیست.

۱۰-۳-۴-۲-۴-۵ مهاربندهای چند ردیفی در یک طبقه (MT-SCBF)

قاب‌های مهاربندی شده همگرای ویژه با مهاربندهای چند ردیفی در یک طبقه باید دارای شرایط زیر باشند:

(الف) در هر یک از ردیف‌های مهاربندی، مهاربندها باید به صورت یک جفت کششی- فشاری (قرینه نسبت به محور مرکزی دهانه مهاربندی) مورد استفاده قرار گیرند.

ب) اعضای افقی واقع در تراز هر یک از ردیف‌های مهاربندی باید الزامات زیر را تأمین نمایند:

- ۱- در تراز هر یک از ردیف‌های مهاربندی باید عضو افقی وجود داشته باشد.
- ۲- اعضای افقی که توسط مهاربندهای به شکل ۷ یا ۸ قطع می‌شوند، باید الزامات بخش ۱۰-۳-۴-۲-۴ را تأمین نمایند. در صورتی که کمانش مهاربندها در خارج از صفحه قاب باشد، در بررسی لزوم یا عدم لزوم به تأمین مهارهای جانبی در طول عضو افقی، لنگرهای پیچشی ناشی از کمانش مهاربند باید در نظر گرفته شود. مقدار لنگر پیچشی ناشی از کمانش مهاربند از طریق رابطه $1.1R_y M_p / \alpha_s$ تعیین می‌شود که در آن M_p برابر لنگر پلاستیک مقطع عضو مهاربندی و مقدار α_s برابر 1.0 در LRFD و برابر 1.5 در ASD است، ولی لازم نیست از مقاومت خمشی موجود اتصال عضو مهاربندی بزرگ‌تر در نظر گرفته شود.

پ) ستون‌های واقع در دهانه‌های مهاربندی باید الزامات زیر را تأمین نمایند:

- ۱- در تراز هر یک از ردیف‌های مهاربندی، ستون‌ها باید در برابر پیچش مهار شوند.
- ۲- ستون‌ها باید دارای مقاومت موجود کافی در برابر نیروهای ناشی از کمانش مهاربندها باشند. برای تعیین این نیروها، لنگر خمشی عضو مهاربندی باید برابر $1.1R_y M_p / \alpha_s$ که در آن M_p لنگر پلاستیک مقطع عضو مهاربندی نسبت به محور کمانش و مقدار α_s برابر 1.0 در LRFD و برابر 1.5 در ASD است، در نظر گرفته شود؛ ولی لازم نیست از مقاومت خمشی موجود اتصال عضو مهاربندی نسبت به محور کمانش عضو مهاربندی بزرگ‌تر در نظر گرفته شود.
- ۳- در کلیه ترکیبات بارگذاری در طراحی ستون‌هایی که تحت اثر بار محوری فشاری قرار دارند، باید آثار مرتبه دوم و نیز آثار ناشی از نواقص هندسی اولیه لحاظ شود. برای این منظور به‌عنوان یک حداقل باید در تراز هر یک از ردیف‌های مهاربندی و در خارج از صفحه مهاربندی یک بار جانبی فرضی به میزان 0.006 برابر مؤلفه قائم نیروی فشاری مهاربند در گره موردنظر اعمال شود. در کلیه حالاتها مقدار ضریب B_1 (ضریب تشدید برای در نظر گرفتن اثر $P-\delta$) لازم نیست از 2 بزرگ‌تر در نظر گرفته شود.

ت) در تراز هر یک از ردیف‌های مهاربندی مقدار تغییرمکان جانبی نسبی ضمن رعایت الزامات مبحث ششم مقررات ملی ساختمان، نباید از 2% ارتفاع ردیف مهاربندی بیشتر باشد.

۱۰-۳-۴-۲-۵ الزامات اعضا

۱۰-۳-۴-۲-۵-۱ الزامات عمومی

مقاطع ستون‌ها، تیرها و اعضای مهاربندی باید از نوع فشرده لرزه‌ای با محدودیت نسبت پهنا به ضخامت برابر λ_{hd} مطابق مقادیر جدول ۱۰-۳-۴-۲ باشند. همچنین در مهاربندهای چندردیفی در یک طبقه، مقاطع تیرهای واقع در تراز ردیف‌های مهاربندی باید از نوع فشرده لرزه‌ای با محدودیت نسبت پهنا به ضخامت برابر λ_{md} مطابق مقادیر جدول ۱۰-۳-۴-۲ باشند.

۱۰-۳-۴-۲-۵-۲ اعضای مهاربندی

در قاب‌های مهاربندی شده همگرای ویژه، اعضای مهاربندی باید دارای شرایط زیر باشند:

الف) مقدار نسبت لاغری (KL/T) عضو مهاربندی نباید از 200 بزرگ‌تر باشد.

ب) در مهاربندهای ساخته شده از دو یا چند نیمرخ، در طول عضو مهاربندی فاصله اتصال دهنده‌ها (بست‌ها یا لقمه‌ها) باید طوری باشد که نسبت لاغری حداقل (a/r_i) اجزای تشکیل دهنده مقطع مهاربندی از 0.4 نسبت لاغری تعیین کننده عضو ساخته شده بیشتر نباشد. که در آن:

a = فاصله مرکز تا مرکز اتصال دهنده‌ها (بست‌ها یا لقمه‌ها)

r_i = شعاع ژیراسیون حداقل هر یک از نیمرخ‌های تشکیل دهنده مقطع عضو مهاربندی

مجموع مقاومت‌های برشی موجود اتصال دهنده‌ها در طول عضو باید مساوی یا بزرگ‌تر از مقاومت کششی موجود هر یک از نیمرخ‌ها باشد. در این محاسبه در مهاربندهای ۷ یا ۸ و قطری طول عضو مهاربندی برابر طول کل مهاربند و در مهاربندهای ضربدری برابر نصف طول کل مهاربندی در نظر گرفته می‌شود. فاصله اتصال دهنده‌ها باید یکنواخت بوده و تعداد آن‌ها در طول عضو مهاربندی حداقل دو عدد باشد. اتصال دهنده‌ها نباید در داخل یک‌چهارم طول خالص عضو مهاربندی که در وسط مهاربند قرار می‌گیرد، باشد. اگر کماتش عضو مهاربندی طوری باشد که موجب ایجاد برش در اتصال دهنده‌ها نشود، در این صورت در طراحی اتصال دهنده‌ها می‌توان این الزامات را نادیده گرفت.

پ) مقدار سطح مقطع خالص مؤثر عضو مهاربندی نباید از سطح مقطع کلی آن کمتر باشد. در مواقعی که در عضو مهاربندی از قطعات تقویتی (ورق یا نیمرخ) استفاده می‌شود، الزامات زیر باید تأمین شوند:

- ۱- تنش تسلیم قطعات تقویتی باید حداقل برابر تنش تسلیم عضو مهاربندی باشد.
- ۲- اتصالات قطعات تقویتی به عضو مهاربندی باید دارای مقاومت موجود کافی برای توسعه مقاومت مورد انتظار قطعات تقویتی در هر طرف مقطع کاهش‌یافته باشد.

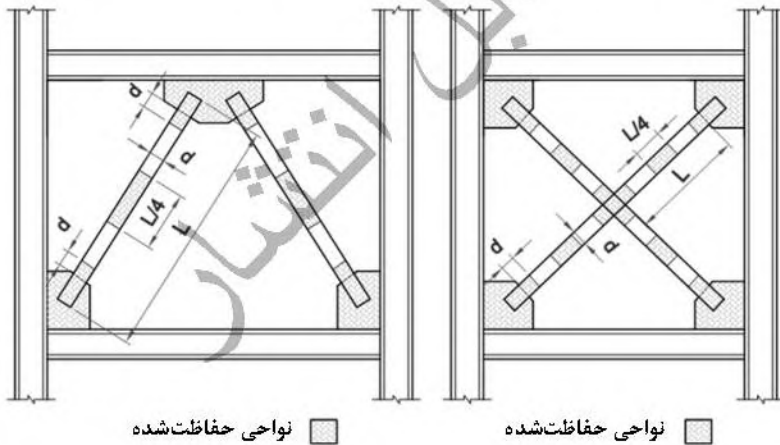
۳-۱۰-۳-۴-۲-۵ نواحی حفاظت‌شده

در قاب‌های مهاربندی‌شده همگرای ویژه، مطابق شکل ۱۰-۳-۴-۱، نواحی حفاظت‌شده که باید الزامات بخش ۱۰-۳-۴-۱۷ را تأمین نمایند، شامل موارد زیر است:

الف) برای مهاربندها یک‌چهارم طول در قسمت میانی عضو و در دو انتها فاصله‌ای به طول عمق مقطع عضو در صفحه کمانش از بر اتصال عضو مهاربندی به سمت داخل عضو

ب) اجزای اتصال مهاربندها به تیرها و ستون‌ها

تبصره: به‌کارگیری اجزای موردنیاز طراحی (از قبیل بست‌ها، لقمه‌ها، ورق‌های تقویتی و وسایل اتصال آن‌ها) در نواحی حفاظت‌شده با رعایت الزامات بخش ۱۰-۳-۴-۱۷ بلامانع است.



شکل ۱۰-۳-۴-۱: نواحی حفاظت‌شده در مهاربندهای همگرای ویژه

۳-۱۰-۳-۴-۲-۶ اتصالات

۳-۱۰-۳-۴-۲-۶-۱ جوش‌های بحرانی لرزه‌ای

در قاب‌های مهاربندی‌شده همگرای ویژه جوش‌های زیر به‌عنوان جوش بحرانی لرزه‌ای محسوب می‌شوند و باید الزامات بند ۱۰-۳-۴-۱-۶-ب را برآورده نمایند:

الف) جوش شیاری در وصله ستون‌ها

ب) جوش‌های اتصال ستون به کفستون.

استثناء: در صورتی که آزمایش‌ها یا تحلیل‌ها نشان دهند که امکان تشکیل مفاصل پلاستیک در پای ستون یا در نزدیکی آن وجود ندارد و ضمناً تحت اثر ترکیبات بارگذاری شامل زلزله تشدید یافته در پای ستون برکنش محتمل نیست، جوش‌های این اتصال می‌توانند بحرانی لرزه‌ای محسوب نشوند.

پ) جوش‌های اتصال تیر به ستون مطابق با شرایط الزامات بند ۱۰-۳-۴-۲-۶-۲-پ

۱۰-۳-۴-۲-۶-۲ اتصال تیر به ستون

در قاب‌های مهاربندی شده همگرای ویژه اگر اتصال ورق گاست (ورق اتصال) هم به تیر و هم به ستون صورت گیرد، در این صورت اتصال تیر به ستون باید مطابق یکی از حالت‌های زیر باشد:

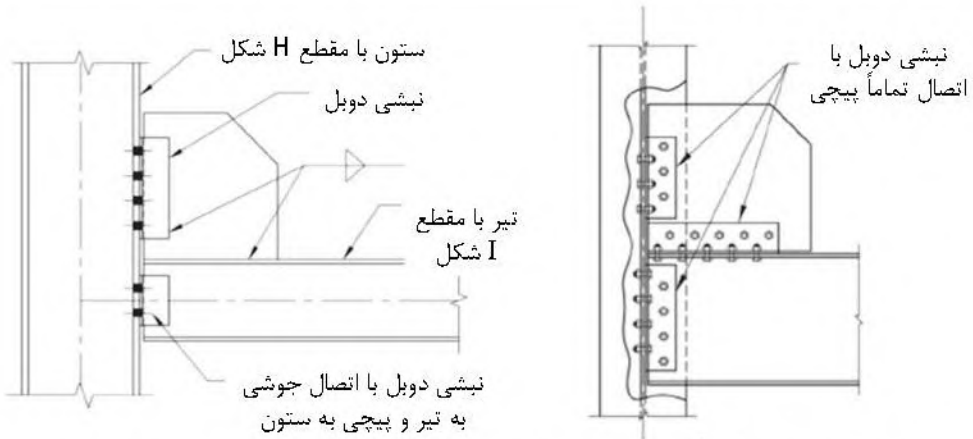
الف) پیکربندی اتصال مطابق ضوابط بند ۱۰-۲-۹-۱-۲-۱-۲-الف به صورت یک اتصال ساده (مفصلی) باشد به نحوی که حداقل 0.025 رادیان قابلیت دوران داشته باشد. در شکل ۱۰-۳-۴-۲-۲ چند نمونه از پیکربندی‌های متداول اتصال مفصلی تیر به ستون که این الزام قابلیت دوران را تأمین می‌نمایند، نشان داده شده است.

ب) پیکربندی اتصال به صورت یک اتصال گیردار باشد و مقاومت خمشی موردنیاز اتصال که باید همراه با مقاومت‌های موردنیاز اتصال مهاربندها در نظر گرفته شود، حداقل برابر کوچک‌ترین دو مقدار زیر باشد:

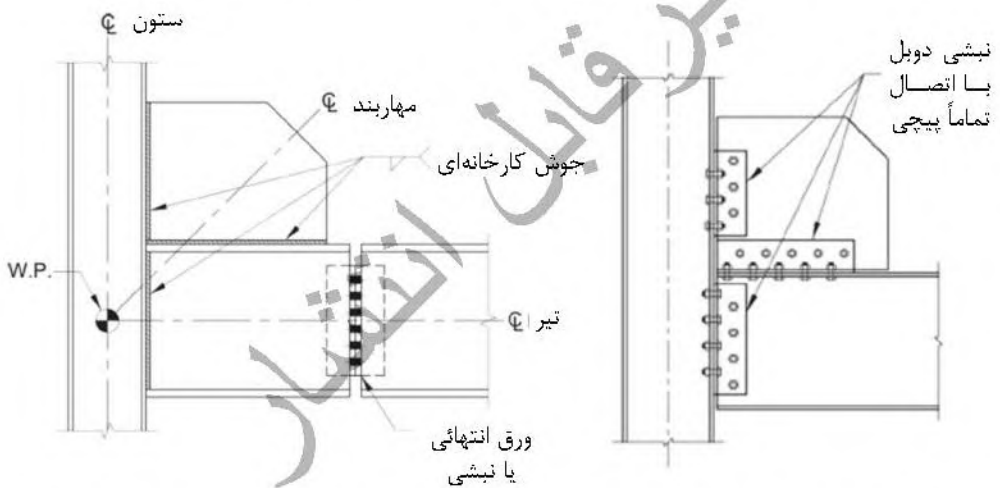
۱- حداکثر مقاومت خمشی مورد انتظار تیر برابر $1.1R_y M_p / \alpha_s$ که در آن M_p لنگر پلاستیک مقطع تیر، R_y برابر نسبت تنش تسلیم مورد انتظار به تنش تسلیم مشخصه فولاد تیر و مقدار α_s برابر 1.0 در LRFD و برابر 1.5 در ASD است.

۲- مجموع حداکثر مقاومت خمشی مورد انتظار ستون‌های بالا و پایین اتصال برابر $1.1(\sum R_y F_y Z) / \alpha_s$ که در آن Z برابر اساس مقطع پلاستیک مقطع ستون، R_y برابر نسبت تنش تسلیم مورد انتظار به تنش تسلیم مشخصه فولاد ستون و F_y برابر تنش تسلیم مشخصه فولاد ستون است.

پ) اتصال تیر به ستون به صورت یک اتصال صلب خمشی مطابق الزامات اتصالات گیردار در قاب‌های خمشی معمولی طراحی شود.



الف) اتصال مفصلی تماماً پیچی به جان ستون ب) اتصال مفصلی جوشی-پیچی به بال ستون



ب) اتصال مفصلی تماماً پیچی به بال ستون ت) اتصال مفصلی در فاصله دورتر از اتصال تیر به ستون

شکل ۱۰-۳-۴-۲-۲: پیکربندی‌های قابل قبول اتصال مفصلی تیر به ستون در قاب‌های مهاربندی‌شده با مهاربندهای همگرای ویژه

۱۰-۳-۴-۲-۶ اتصال اعضای مهاربندی

مقاومت‌های موردنیاز کششی، فشاری و خمشی اتصال اعضای مهاربندی که باید به‌طور مجزا در نظر گرفته شوند، به شرح زیر هستند:

الف) مقاومت کششی موردنیاز

مقاومت کششی موردنیاز اتصالات اعضای مهاربندی باید حداقل برابر $R_y F_y A_g / \alpha_s$ در نظر گرفته شود، که در آن:

R_y = نسبت تنش تسلیم مورد انتظار به تنش تسلیم مشخصه فولاد اعضای مهاربندی

F_y = تنش تسلیم مشخصه فولاد اعضای مهاربندی

A_g = سطح مقطع کلی عضو مهاربندی

α_s = برابر 1.0 در روش LRFD و برابر 1.5 در روش ASD

تبصره: در اتصالات پیچی مطابق الزامات عمومی در صورت استفاده از سوراخ‌های بزرگ‌شده در یک لایه از اجزاء اتصال باید از نوع لغزش بحرانی باشد و مقاومت موردنیاز نظیر حالت حدی لغزش بحرانی لازم نیست از مقاومت موردنیاز به‌دست‌آمده از ترکیبات مختلف بارگذاری شامل نیروی زلزله تشدید یافته ($\Omega_e E$) بزرگ‌تر در نظر گرفته شود.

ب) مقاومت فشاری موردنیاز

مقاومت فشاری موردنیاز اتصالات اعضای مهاربندی باید حداقل برابر کوچک‌ترین مقدار از بین $R_y F_y A_g / \alpha_s$ و $1.14 F_{cre} A_g / \alpha_s$ در نظر گرفته شود که در آن:

R_y = نسبت تنش تسلیم مورد انتظار به تنش تسلیم مشخصه فولاد اعضای مهاربندی

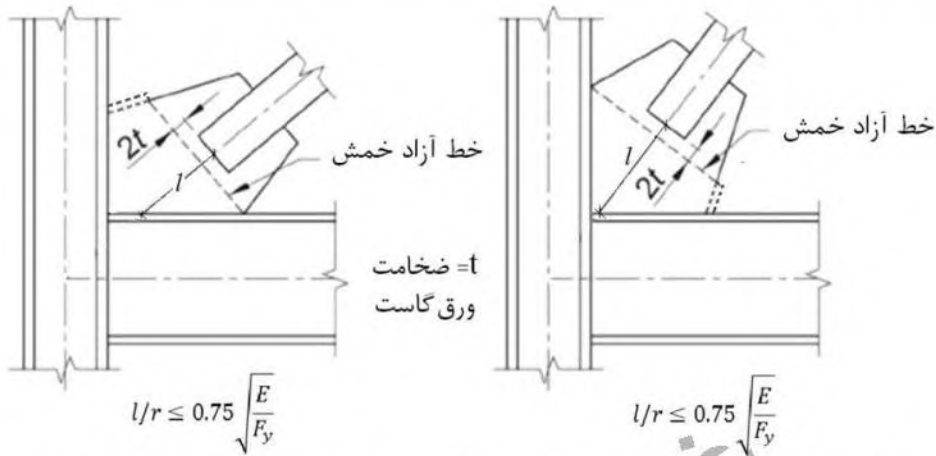
F_y = تنش تسلیم مشخصه فولاد اعضای مهاربندی

A_g = سطح مقطع کلی عضو مهاربندی

F_{cre} = تنش فشاری مورد انتظار ناشی از کمانش مطابق ضوابط بخش ۱۰-۲-۴ با این شرط که در آن به جای F_y از $R_y F_y$ استفاده شده باشد.

پ) مقاومت خمشی موردنیاز

اتصال اعضای مهاربندی باید دارای مقاومت خمشی موردنیاز حداقل برابر $1.1 R_y M_p / \alpha_s$ باشد که در آن، M_p لنگر خمشی پلاستیک مقطع عضو مهاربندی حول محور کمانش بحرانی مقطع است. در صورت حاکم بودن کمانش خارج از صفحه مهاربندی و تأمین شرایط مناسب سازگاری ورق اتصال با کمانش خارج از صفحه، نظیر تأمین فاصله حداقل $2t$ مطابق شکل ۱۰-۳-۴-۳ بین انتهای مهاربند تا خط آزاد خمش، لزومی به در نظر گرفتن مقاومت خمشی موردنیاز نیست.



شکل ۳-۱۰-۳-۲-۴: سازگاری ورق اتصال (ورق گاست) با کمانش خارج از صفحه عضو مهاربندی

(ت) ورق اتصال مهاربندی

برای کمانش خارج از صفحه اعضای مهاربندی، جوش‌های متصل به تیر و ستون ورق اتصال باید دارای مقاومت برشی موجود حداقل برابر $0.6R_y F_y t_p L / \alpha_s$ باشند که در آن:

R_y = نسبت تنش تسلیم مورد انتظار به تنش تسلیم مشخصه فولاد ورق اتصال

F_y = تنش تسلیم مشخصه فولاد ورق اتصال

t_p = ضخامت ورق اتصال

L = طول متصل به تیر ورق اتصال برای جوش متصل به تیر و طول متصل به ستون برای جوش

متصل به ستون ورق اتصال

α_s = برابر 1.0 در روش LRFD و برابر 1.5 در روش ASD

تبصره: در صورت تأمین فاصله $2t$ (مطابق شکل ۳-۱۰-۳-۲-۴)، به جای استفاده از الزام فوق این

جوش‌ها می‌توانند براساس بزرگ‌ترین مقدار به دست آمده از حالت‌های زیر طراحی شوند:

۱- نیروهای ایجادشده در لبه‌های ورق اتصال ناشی از مقاومت فشاری موردنیاز اتصال عضو

مهاربندی (مطابق بند ب)

۲- نیروهای ایجادشده در لبه‌های ورق اتصال ناشی از 0.3 مقاومت فشاری موردنیاز اتصال

عضو مهاربندی در ترکیب با اثر مقاومت خمشی مورد انتظار ورق اتصال نسبت به محور

ضعیف آن در محل خط آزاد خمش

۱۰-۳-۴-۷ وصله ستون‌ها

وصله ستون‌ها باید الزامات بند ۱۰-۳-۲-۱۲ را تأمین نمایند. وصله مستقیم ستون‌ها باید با استفاده از جوش شیاری با نفوذ کامل انجام شود. وصله غیرمستقیم ستون‌ها می‌تواند از نوع جوشی یا پیچی باشد. در هر حال مقاومت خمشی موردنیاز وصله‌های غیرمستقیم نباید از $M_{p \min}/\alpha_s$ و مقاومت برشی موردنیاز آن‌ها نباید از $(\sum M_p)/(\alpha_s H_c)$ کمتر در نظر گرفته شود، که در آن:

$$M_{p \min} = \text{لنگر پلاستیک کوچک‌ترین مقطع وصله‌شونده ستون}$$

$$\sum M_p = \text{مجموع لنگرهای پلاستیک دو انتهای ستون در طبقه موردنظر}$$

$$\alpha_s = \text{برابر 1.0 در روش LRFD و برابر 1.5 در روش ASD}$$

H_c = ارتفاع خالص ستون (فاصله خالص بین بال تحتانی تیر فوقانی و روی دال بتنی تیر تحتانی در طبقه موردنظر و در صورت عدم وجود دال بتنی سازه‌ای، فاصله خالص بین بال تحتانی تیر فوقانی و بال فوقانی تیر تحتانی در طبقه موردنظر)

تبصره: در هر حال مقاومت محوری موجود وصله هر جزء مقطع ستون (بدون در نظر گرفتن آثار لنگر خمشی)، نباید از $R_y F_y b_i t_i / \alpha_s$ کمتر در نظر گرفته شود که در آن:

$$R_y = \text{نسبت تنش تسلیم مورد انتظار به تنش تسلیم مشخصه فولاد ستون}$$

$$F_y = \text{تنش تسلیم مشخصه فولاد ستون}$$

$$b_i = \text{پهنای جزء ستون کوچک‌تر وصله‌شونده}$$

$$t_i = \text{ضخامت جزء ستون کوچک‌تر وصله‌شونده}$$

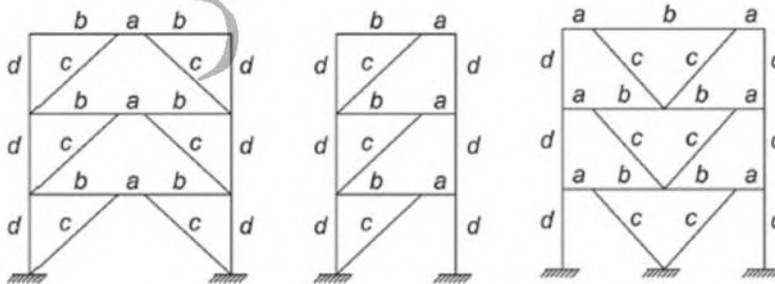
۱۰-۳-۳-۳-۳ الزامات لرزه‌ای قاب‌های مهاربندی‌شده و اگر (EBF)

۱۰-۳-۴-۳-۳-۱ الزامات عمومی

قاب‌های مهاربندی‌شده و اگر (EBF) قاب‌هایی هستند که در آن‌ها در دهانه مهاربندی یک انتهای مهاربندها با فاصله نسبتاً کمی از یکدیگر روی محور طولی تیر یا با فاصله نسبتاً کمی از گره اتصال تیر به ستون، به تیر متصل می‌شوند و موجب تشکیل تیر پیوند که تحت اثر برش و خمش قرار می‌گیرد، می‌شود. به ناحیه‌ای که بین نقاط تلاقی محورهای دو عضو قطری مهاربندی روی تیر تشکیل می‌شود تیر پیوند میانی و به فاصله‌ای که بین نقطه تلاقی محور عضو مهاربندی تا گره اتصال تیر به ستون قرار دارد، تیر پیوند کناری گفته می‌شود. در این نوع قاب‌ها ظرفیت تغییرشکل غیر الاستیک سیستم مهاربندی عمدتاً از طریق تسلیم برشی یا خمشی تیر پیوند تأمین می‌شود.

در این نوع قاب‌های مهاربندی‌شده تعبیه سوراخ در جان تیرهای پیوند مجاز نیست. همچنین توصیه می‌شود در جان تیر خارج از ناحیه تیر پیوند سوراخی تعبیه نشود. در صورت لزوم به تعبیه سوراخ در جان تیر خارج از ناحیه تیر پیوند، اطراف آن باید به نحوی تقویت گردد که مقاومت‌های موجود (مقاومت‌های طراحی در LRFD و مقاومت‌های مجاز در ASD) در مقطع سوراخ‌دار از مقاومت‌های موجود مقطع کامل تیر کمتر نباشد.

در شکل ۱۰-۳-۴-۳-۱ چند نمونه از قاب‌های مهاربندی‌شده و اگر و اجزای کلیدی تشکیل‌دهنده آن نشان داده شده است.



a = تیر پیوند و b = تیر خارج از ناحیه تیر پیوند
 c = عضو مهاربندی و d = ستون

شکل ۱۰-۳-۴-۳-۱: چند نمونه متداول از قاب‌های مهاربندی‌شده و اگر

۱۰-۳-۴-۳-۲ مبانی طراحی

در طراحی اعضا و اتصالات قاب‌های مهاربندی شده واگرا علاوه بر الزامات متعارف فصل‌های ۱۰-۱ و ۱۰-۲ و نیز الزامات لرزه‌ای عمومی بخش ۱۰-۳-۲ باید الزامات لرزه‌ای این بخش نیز رعایت شود. در این‌گونه مهاربندها خروج از مرکزیت کمتر از عمق تیر در اتصال مهاربند به تیر و در خارج از ناحیه تیر پیوند مجاز است، مشروط بر اینکه آثار این خروج از مرکزیت در طراحی اعضا و اتصالات لحاظ شوند و این خروج از مرکزیت منبع مورد انتظار ظرفیت تغییرشکل فرارترجیحی سیستم را تغییر ندهد.

۱۰-۳-۴-۳-۲ الزامات تحلیل

در قاب‌های مهاربندی شده واگرا مقاومت موردنیاز اعضای مهاربندی و اتصالات آن‌ها، ستون‌ها و تیرهای خارج از ناحیه تیر پیوند باید براساس نیروی زلزله محدود به ظرفیت $(E_c I)$ که در تیرهای پیوند ایجاد می‌گردد، تعیین شوند. برای این منظور این مقاومت‌های موردنیاز باید براساس تحلیلی که تحت اثر بارهای ثقیلی (با ضرایبی که در حضور نیروی زلزله مورد استفاده قرار می‌گیرند) و اثرات لرزه‌ای که موجب ایجاد برشی برابر $1.25R_y V_n / \alpha_s$ در تیرهای پیوند با مقطع I شکل و $1.4R_y V_n / \alpha_s$ در تیرهای پیوند با مقطع قوطی‌شکل و نیروهای نظیر آن‌ها در دو انتهای تیر پیوند می‌شود، با رعایت استثناهای زیر، تعیین شود؛ که در آن V_n مقاومت برشی اسمی تیر پیوند مطابق ضوابط بخش ۱۰-۳-۴-۳-۵-۲-ب، R_y نسبت تنش تسلیم مورد انتظار به تنش تسلیم مشخصه فولاد تیر پیوند و α_s برابر 1.0 در LRFD و برابر 1.5 در ASD است.

استثناها:

- (۱) در طراحی تیرهای خارج از ناحیه تیر پیوند می‌توان اثرات لرزه‌ای ناشی از نیروی برشی و لنگر خمشی مذکور را با ضریب 0.88 کاهش داد.
- (۲) در تحلیل مذکور می‌توان از لنگرهای خمشی ناشی از تغییرمکان جانبی نسبی طبقه صرف‌نظر نمود. در صورتی که ستون در فاصله بین دو انتهای خود تحت اثر نیروی جانبی قرار بگیرد، در تعیین مقاومت‌های موردنیاز مذکور باید آثار لنگر خمشی ناشی از این نیروی جانبی در نظر گرفته شود.

۱۰-۳-۴-۳-۴ الزامات سیستم

۱۰-۳-۴-۳-۴-۱ دوران تیر پیوند

دوران غیر الاستیک تیر پیوند نسبت به ناحیه خارج از آن (γ_p) که باید براساس تغییرمکان جانبی نسبی غیرخطی طبقه (Δ_M) محاسبه شود، نباید از مقادیر زیر بیشتر باشد:

الف) 0.08 رادیان برای حالتی که طول تیر پیوند مساوی یا کمتر از $1.6M_p/V_p$ باشد.

ب) 0.02 رادیان برای حالتی که طول تیر پیوند مساوی یا بزرگتر از $2.6M_p/V_p$ باشد.

که در آن:

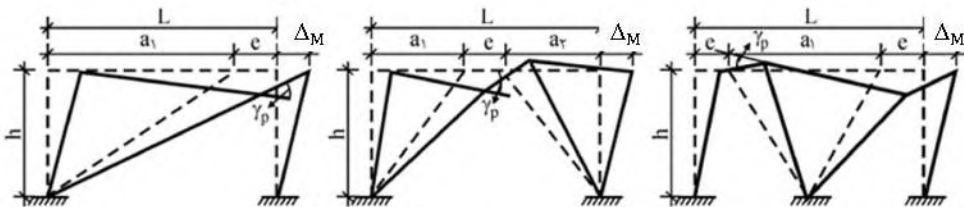
$$V_p = \text{برش پلاستیک مقطع تیر پیوند}$$

$$M_p = \text{لنگر پلاستیک مقطع تیر پیوند}$$

تبصره ۱: برای مقادیر طول تیر پیوند بین دو مقدار $1.6M_p/V_p$ و $2.6M_p/V_p$ برای تعیین مقدار مجاز دوران غیر الاستیک تیر پیوند می‌توان از درون‌یابی خطی بهره برد.

تبصره ۲: دوران غیر الاستیک تیر پیوند نسبت به ناحیه خارج از آن (γ_p) در حالتی که تغییرمکان جانبی نسبی طبقه برابر تغییرمکان جانبی نسبی طرح فرض می‌شود را می‌توان از روابط مندرج در شکل ۱۰-۳-۴-۳-۲ تعیین نمود.

تبصره ۳: در تعیین حداکثر دوران غیر الاستیک تیر پیوند نسبت به ناحیه خارج از آن، برای محاسبه تغییرمکان جانبی نسبی غیرخطی طبقه (Δ_M) ضریب اهمیت ساختمان را می‌توان همواره برابر واحد در نظر گرفت



$$\gamma_p = \left(\frac{L}{eh}\right) \Delta_M$$

$$\gamma_p = \left(\frac{L}{eh}\right) \Delta_M$$

$$\gamma_p = \left(\frac{L}{2eh}\right) \Delta_M$$

شکل ۱۰-۳-۴-۳-۱: دوران غیر الاستیک تیر پیوند نسبت به ناحیه خارج از آن (γ_p)

۱۰-۳-۴-۲-۴-۳-۲ مهار جانبی تیر پیوند

در دو انتهای تیر پیوند میانی و انتهای منتهی به مهاربند تیر پیوند کناری با مقطع I شکل در بال‌های فوقانی و تحتانی باید مهارهای جانبی تعبیه شود. مهارهای جانبی باید دارای مقاومت موجود و سختی کافی مطابق ضوابطی که در بند ۱۰-۳-۲-۳-۸-۳ برای مکان‌های مورد انتظار مفصل پلاستیک الزام شده است، باشند.

۱۰-۳-۴-۳-۵ الزامات اعضا

۱۰-۳-۴-۳-۵-۱ الزامات عمومی

الف) مقاطع اعضای مهاربندی باید از نوع فشرده لرزه‌ای با محدودیت حداکثر نسبت پهنا به ضخامت برابر λ_{md} مطابق مقادیر جدول ۱۰-۳-۲-۴-۱۰ باشند.

ب) مقاطع ستون‌های نظیر دهانه‌های مهاربندی باید از نوع فشرده لرزه‌ای با محدودیت حداکثر نسبت پهنا به ضخامت برابر λ_{pd} مطابق مقادیر جدول ۱۰-۳-۲-۴-۱۰ باشند.

پ) تیر (یا تیرهای) خارج از ناحیه تیر پیوند، اگر دارای مقطع متفاوت با مقطع تیر پیوند باشند، باید دارای مقطع از نوع فشرده لرزه‌ای با محدودیت حداکثر نسبت پهنا به ضخامت برابر λ_{md} مطابق مقادیر جدول ۱۰-۳-۲-۴-۱۰ باشند.

تبصره: اگر تیر خارج از ناحیه پیوند دارای مقطع یکسان با مقطع تیر پیوند باشد، در این صورت مقاومت‌های موجود آن باید برابر مقاومت‌های مورد انتظارش در نظر گرفته شود. به عبارت دیگر، در تعیین مقاومت‌های موجود تیر خارج از ناحیه پیوند به جای F_y می‌توان از $R_y F_y$ استفاده کرد که در آن، R_y برابر نسبت تنش تسلیم مورد انتظار به تنش تسلیم مشخصه فولاد تیر و F_y برابر تنش تسلیم مشخصه فولاد تیر است.

۱۰-۳-۴-۳-۵-۲ الزامات تیر پیوند

الف) محدودیت‌ها

۱- مقطع تیر پیوند باید از نوع I شکل (نوردشده یا ساخته شده از ورق) یا از نوع قوطی‌شکل ساخته شده از ورق باشد. استفاده از مقاطع قوطی‌شکل نوردشده برای تیر پیوند مجاز نیست.

۲- تیرهای پیوند باید دارای مقطع از نوع فشرده لرزه‌ای با محدودیت حداکثر نسبت پهنا به ضخامت برابر λ_{hd} مطابق مقادیر جدول ۳-۱۰-۲-۴ باشند.

استثنا: برای تیرهای پیوند دارای مقطع I شکل و با طول $e \leq 1.6M_p/V_p$ بال‌های مقطع می‌توانند از نوع فشرده لرزه‌ای با محدودیت حداکثر نسبت پهنا به ضخامت برابر λ_{mh} مطابق مقادیر جدول ۳-۱۰-۲-۴ باشند. همچنین برای تیرهای پیوند دارای مقطع قوطی‌شکل و با طول $e \leq 1.6M_p/V_p$ جان‌های مقطع می‌توانند از نوع فشرده لرزه‌ای با محدودیت حداکثر نسبت پهنا به ضخامت برابر λ_{mh} مطابق مقادیر جدول ۳-۱۰-۲-۴ باشند.

۳- جان (یا جان‌ها) باید از یک ورق تک بدون هرگونه ورق مضاعف متصل به آن در نظر گرفته شود و در آن نباید هیچ‌گونه بازشویی ایجاد شود.

۴- در تیرهای پیوند ساخته‌شده از ورق، اتصال جان (یا جان‌ها) به بال تیر باید از نوع جوش شیاری با نفوذ کامل باشد.

۵- تیرهای پیوند با مقطع قوطی‌شکل ساخته‌شده از ورق باید دارای شرایط $I_y > 0.67I_x$ باشند که در آن I_y ممان اینرسی مقطع تیر پیوند حول محور مرکزی در امتداد جان‌های مقطع و I_x ممان اینرسی مقطع تیر پیوند حول محور مرکزی عمود بر امتداد جان‌های مقطع است.

ب) مقاومت برشی اسمی تیر پیوند

مقاومت برشی موجود تیر پیوند [مقاومت برشی طراحی $(\phi_v V_n)$ در LRFD و مقاومت برشی مجاز (V_n/Ω_v) در ASD] باید برابر کوچک‌ترین مقدار محاسبه‌شده براساس حالت‌های حدی تسلیم برشی در جان مقطع و تسلیم خمشی در دو انتهای تیر پیوند در مقطع کلی در نظر گرفته شود که در آن، ϕ_v ضریب کاهش مقاومت برابر 0.9، Ω_v ضریب اطمینان برابر 1.67 و V_n مقاومت برشی اسمی تیر پیوند است که باید به شرح زیر در نظر گرفته شود:

۱- براساس تسلیم برشی در جان مقطع

$$V_n = V_p \quad (۳-۱۰-۴-۳-۱)$$

۲- براساس تسلیم خمشی در مقطع کلی

$$V_n = \frac{2M_p}{e} \quad (۳-۱۰-۴-۳-۲)$$

در روابط فوق:

$$V_p = \begin{cases} 0.6F_y A_{tw} & \alpha_s P_r / P_y \leq 0.15 & (3-3-4-3-10) \\ 0.6F_y A_{tw} \sqrt{1 - (\alpha_s P_r / P_y)^2} & \alpha_s P_r / P_y > 0.15 \end{cases}$$

$$M_p = \begin{cases} F_y Z & \alpha_s P_r / P_y \leq 0.15 & (4-3-4-3-10) \\ F_y Z \left(\frac{1 - \alpha_s P_r / P_y}{0.85} \right) & \alpha_s P_r / P_y > 0.15 \end{cases}$$

P_r = مقاومت محوری موردنیاز تیر پیوند براساس ترکیبات بارگذاری متعارف. درواقع منظور از P_r همان P_u در طراحی به روش LRFD و P_a در طراحی به روش ASD است.

F_y = مقاومت تسلیم محوری تیر پیوند برابر $F_y A_g$

A_{tw} = مساحت جان مقطع تیر پیوند برابر $(d-2t_f)t_w$ برای مقاطع I شکل (نوردشده یا ساخته شده از ورق) و برابر $2(d-2t_f)t_w$ برای مقاطع قوطی شکل ساخته شده از ورق، که در آن ضخامت بال، t_w ضخامت جان و d عمق کلی مقطع I شکل است.

F_y = تنش تسلیم مشخصه فولاد تیر پیوند

Z = اساس مقطع پلاستیک تیر پیوند

e = طول تیر پیوند که برابر است با فاصله بین اتصال دو انتهای مهاربند در روی بال تیر یا فاصله بین اتصال انتهای مهاربندی در روی بال تیر تا بر ستون

α_s = برابر 1.0 در روش LRFD و برابر 1.5 در روش ASD

(ب) طول تیر پیوند

تیرهای پیوندی که دارای شرط $\alpha_s P_r / P_y > 0.15$ هستند، باید محدودیت زیر را برآورده نمایند:

۱- در صورتی که $\rho' \leq 0.5$ باشد:

$$e \leq \frac{1.6M_p}{V_p} \quad (5-3-4-3-10)$$

۲- در صورتی که $\rho' > 0.5$ باشد:

$$e \leq \frac{1.6M_p}{V_p} (0.15 - 0.3\rho') \quad (6-3-4-3-10)$$

در روابط فوق:

$$\rho' = \frac{P_r/P_y}{V_r/V_y} \quad (7-3-4-3-10)$$

V_p = برش پلاستیک مقطع تیر پیوند مطابق رابطه ۳-۳-۴-۳-۱۰

M_p = لنگر پلاستیک مقطع تیر پیوند مطابق رابطه ۴-۳-۴-۳-۱۰

V_r = مقاومت برشی موردنیاز تیر پیوند براساس ترکیبات بارگذاری متعارف. در واقع منظور از V_u همان در طراحی به روش LRFD و V_a در طراحی به روش ASD است.

V_y = مقاومت تسلیم برشی تیر پیوند برابر $0.6F_yA_{tw}$

A_{tw} = مساحت جان مقطع تیر پیوند برابر $(d-2t_f)t_w$ برای مقاطع I شکل (نوردشده یا ساخته‌شده از ورق) و برابر $2(d-2t_f)t_w$ برای مقاطع قوطی شکل ساخته‌شده از ورق، که در آن ضخامت بال، t_w ضخامت جان و d عمق کلی مقطع I شکل است.

P_r = مقاومت محوری موردنیاز تیر پیوند براساس ترکیبات بارگذاری متعارف. در واقع منظور از P_u همان در طراحی به روش LRFD و P_a در طراحی به روش ASD است که براساس یک مدل تحلیلی واقعی به دست می‌آید.

P_y = مقاومت تسلیم محوری تیر پیوند برابر F_yA_g

A_g = سطح مقطع کلی مقطع تیر پیوند

F_y = تنش تسلیم مشخصه فولاد تیر پیوند

e = طول تیر پیوند که برابر است با فاصله بین اتصال دو انتهای مهاربند در روی تیر یا فاصله بین اتصال انتهای مهاربندی در روی بال تیر تا بر ستون

α_s = برابر 1.0 در روش LRFD و برابر 1.5 در روش ASD

تبصره: برای تیرهای پیوندی که دارای شرایط $\alpha_s P_r / P_y \leq 0.15$ هستند، هیچ محدودیتی برای طول تیر پیوند وجود ندارد، لیکن به منظور تأمین الزامات بند ۳-۱۰-۳-۱۳-۵ ممکن است به تیرهای پیوندی با طول کوتاه‌تر نیاز باشد.

ت) سخت‌کننده‌های تیر پیوند

تیرهای پیوند باید با سخت‌کننده در محل اتصال انتهای مهاربند به تیر و نیز تعدادی سخت‌کننده میانی در طول تیر پیوند تقویت شوند. مشخصات این سخت‌کننده‌ها باید براساس ضوابط بندهای زیر در نظر گرفته شوند:

ت-۱) سخت‌کننده‌های تیرهای پیوند با مقطع I شکل

تیرهای پیوند باید با سخت‌کننده در محل اتصال انتهای مهاربند به تیر تقویت شوند. این سخت‌کننده‌ها باید به صورت یک جفت در دو طرف جان و در تمام ارتفاع آن تعبیه گردند. پهنای هر یک از این سخت‌کننده‌ها نباید از $(\frac{1}{2} b_f - t_w)$ و ضخامت آن‌ها نباید از $0.75t_w$ یا 10 میلی‌متر (هرکدام بزرگ‌تر باشد)، کمتر انتخاب شود که در آن، b_f پهنای بال تیر پیوند و t_w ضخامت جان مقطع تیر پیوند است.

در شرایط زیر تیر پیوند باید دارای سخت‌کننده‌های میانی نیز باشد:

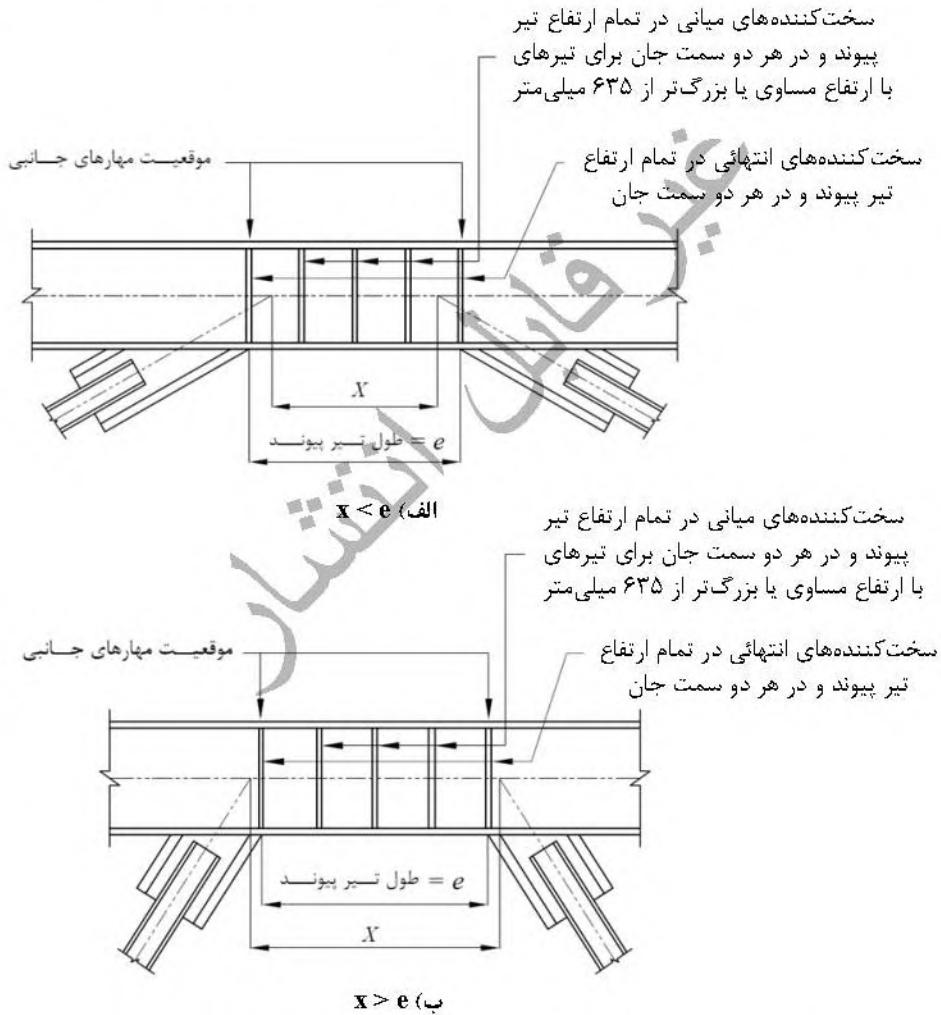
۱- در مواردی که طول تیر پیوند کوچک‌تر یا مساوی $1.6M_p/V_p$ باشد. در این گونه موارد فاصله سخت‌کننده‌های میانی نباید بیشتر از $30t_w - d/5$ برای تیرهای پیوند با زاویه دوران 0.08 رادیان و $52t_w - d/5$ برای تیرهای پیوند با زاویه دوران 0.02 رادیان در نظر گرفته شود. برای تعیین فاصله سخت‌کننده‌های میانی در تیرهای پیوند با زاویه دوران بین دو مقدار 0.02 و 0.08 رادیان می‌توان از درون‌یابی خطی استفاده نمود.

۲- در مواردی که طول تیر پیوند در محدوده $2.6M_p/V_p \leq e \leq 5M_p/V_p$ باشد، تعبیه یک سخت‌کننده میانی به فاصله $1.5b_f$ در هر یک از دو انتهای تیر پیوند الزامی است. در مواردی که طول تیر پیوند بزرگ‌تر از $5M_p/V_p$ باشد، تعبیه سخت‌کننده‌های میانی در طول تیر پیوند الزامی نیست.

۳- در مواردی که طول تیر پیوند در محدوده $1.6M_p/V_p \leq e \leq 2.6M_p/V_p$ باشد، تیر پیوند باید دارای سخت‌کننده‌های میانی باشد. در این گونه موارد سخت‌کننده‌های میانی باید الزامات هر دو شرط (۱) و (۲) در فوق را تأمین نمایند.

۴- سخت‌کننده‌های موردنیاز برای شرایط (۱) تا (۳) در فوق، باید در تمام ارتفاع تیر پیوند تعبیه شوند. این سخت‌کننده‌ها در تیرهای با ارتفاع 650 میلی‌متر و بیشتر باید به صورت جفت و در دو سمت جان تعبیه شوند. در تیرهای با ارتفاع کمتر از 650 میلی‌متر می‌توان این سخت‌کننده‌ها را به صورت تکی و در یک سمت جان تیر پیوند تعبیه نمود. پهنای هر یک از سخت‌کننده‌های میانی نباید از $t_w - \frac{1}{2} b_f$ و ضخامت آن‌ها نباید از t_w یا 10 میلی‌متر (هرکدام بزرگ‌تر باشد)، کمتر انتخاب شود.

چنانچه اتصال سخت‌کننده‌های انتهایی و میانی به جان و بال‌های تیر پیوند از طریق جوش گوشه برقرار گردد، در این صورت مقاومت موردنیاز اتصال سخت‌کننده‌ها به جان تیر پیوند باید حداقل برابر $F_y A_{st} / \alpha_s$ و مقاومت موردنیاز اتصال سخت‌کننده‌ها به هر یک از بال‌های تیر پیوند باید حداقل برابر با $\frac{1}{4} F_y A_{st} / \alpha_s$ در نظر گرفته شود که در آن تنش تسلیم مشخصه فولاد سخت‌کننده‌ها، A_{st} سطح مقطع عرضی هر یک از سخت‌کننده‌ها و α_s برابر 1.0 در LRFD و برابر 1.5 در ASD است.



شکل ۳-۱۰-۳-۴-۳-۲: تیر پیوند با مقطع I شکل و سخت‌کننده‌های موردنیاز

ت-۲) سخت‌کننده‌های تیرهای پیوند با مقطع قوطی‌شکل

تیرهای پیوند با مقطع قوطی‌شکل باید با سخت‌کننده در محل اتصال انتهایی مهاربندی به تیر تقویت شوند. این سخت‌کننده‌ها باید در یک سمت هر یک از جان‌ها و در تمام ارتفاع آن تعبیه گردند و اتصال آن‌ها به هریک از جان‌ها از داخل یا خارج مقطع قوطی‌شکل مجاز است. پهنای هریک از این سخت‌کننده‌ها نباید از $b/2$ و ضخامت آن‌ها نباید از $0.75t_w$ یا 12 میلی‌متر (هرکدام بزرگ‌تر باشد)، کمتر انتخاب شود که در آن، b پهنای داخلی بال مقطع تیر پیوند و t_w ضخامت هریک از جان‌های مقطع تیر پیوند است.

در شرایط زیر تیر پیوند با مقطع قوطی‌شکل باید دارای سخت‌کننده‌های میانی نیز باشد:

- ۱- در مواردی که طول تیر پیوند کوچک‌تر یا مساوی $1.6M_p/V_p$ بوده و جان‌ها دارای نسبت ارتفاع به ضخامت (h/t_w) ، بزرگ‌تر یا مساوی $0.67\sqrt{E/R_y F_y}$ باشند. در این‌گونه موارد فاصله سخت‌کننده‌های میانی نباید بیشتر از $[20t_w - \frac{1}{8}(d-2t_f)]$ در نظر گرفته شود.
- ۲- در مواردی که طول تیر پیوند کوچک‌تر یا مساوی $1.6M_p/V_p$ بوده و جان‌ها دارای نسبت ارتفاع به ضخامت (h/t_w) ، کوچک‌تر از $0.67\sqrt{E/R_y F_y}$ باشند، تعبیه سخت‌کننده‌های میانی در طول تیر پیوند الزامی نیست.
- ۳- در مواردی که طول تیر پیوند بزرگ‌تر از $1.6M_p/V_p$ باشد، تعبیه سخت‌کننده‌های میانی در طول تیر پیوند الزامی نیست.

سخت‌کننده‌های میانی باید در تمام ارتفاع جان تیر پیوند تعبیه شوند و اتصال آن‌ها به هریک از جان‌ها از داخل یا خارج مقطع قوطی‌شکل مجاز است. اتصال سخت‌کننده‌های انتهایی و میانی داخلی به بال‌های مقطع قوطی‌شکل الزامی نبوده و باید از طریق جوش به جان‌های مقطع تیر پیوند انجام شود ولی اتصال سخت‌کننده‌های انتهایی و میانی خارجی به بال‌های مقطع قوطی‌شکل الزامی است. اگر اتصال سخت‌کننده‌های انتهایی و میانی به جان تیر پیوند از طریق جوش گوشه برقرار گردد، در این صورت مقاومت موردنیاز اتصال هر یک از سخت‌کننده‌ها به جان تیر پیوند باید حداقل برابر $F_y A_{st}/\alpha_s$ در نظر گرفته شود. همچنین اگر اتصال سخت‌کننده‌های انتهایی و میانی خارجی به بال‌های مقطع قوطی‌شکل از طریق جوش گوشه برقرار گردد، در این صورت مقاومت موردنیاز اتصال هر یک از سخت‌کننده‌های خارجی به هر یک از بال‌های تیر پیوند باید حداقل برابر

A_{st} در نظر گرفته شود که در آن، F_y تنش تسلیم مشخصه فولاد سخت‌کننده‌ها، $\frac{1}{4} F_y A_{st} / \alpha_s$ سطح مقطع عرضی هریک از سخت‌کننده‌ها و α_s برابر 1.0 در LRFD و برابر 1.5 در ASD است.

۳-۱۰-۳-۴-۲ نواحی حفاظت‌شده

در قاب‌های مهاربندی‌شده و اگر سرتاسر طول تیر پیوند به‌عنوان ناحیه حفاظت‌شده محسوب می‌شود و باید الزامات بند ۳-۱۰-۲-۱۷ را تأمین نماید.

۳-۱۰-۳-۴-۶ اتصالات

۳-۱۰-۳-۴-۱ جوش‌های بحرانی لرزه‌ای

در قاب‌های مهاربندی‌شده و اگر جوش‌های زیر به‌عنوان جوش بحرانی لرزه‌ای محسوب می‌شوند و باید الزامات بند ۳-۱۰-۲-۱-۶-ب را برآورده نمایند:

(الف) جوش شیاری در وصله‌های ستون

(ب) جوش‌های اتصال ستون به کف‌ستون.

استثناء: در صورتی که آزمایش‌ها یا تحلیل‌ها نشان دهند که امکان تشکیل مفاصل پلاستیک در پای ستون یا در نزدیکی آن وجود ندارد و ضمناً تحت اثر ترکیبات بارگذاری شامل زلزله تشدید یافته در پای ستون برکنش محتمل نیست، جوش‌های این اتصال می‌توانند بحرانی لرزه‌ای محسوب نشوند.

(پ) جوش‌های اتصال تیر به ستون که الزامات بخش ۳-۱۰-۳-۴-۲-۶-بند (پ) را تأمین می‌کنند.

(ت) جوش‌های اتصال بال‌ها و جان تیر پیوند به ستون برای تیرهای پیوند متصل به ستون

(ث) جوش‌های اتصال جان تیر پیوند ساخته شده از ورق به بال‌ها

۳-۱۰-۳-۴-۲ اتصالات تیرهای خارج از ناحیه پیوند به ستون

اتصالات تیرهای خارج از ناحیه تیر پیوند به ستون باید دارای شرایط زیر باشند.

در قاب‌های مهاربندی‌شده و اگر اتصال ورق گاست (ورق اتصال) هم به تیر و هم به ستون صورت گیرد، در این صورت اتصال تیر به ستون باید مطابق یکی از حالت‌های زیر باشد:

الف) پیکربندی اتصال مطابق ضوابط بند ۱۰-۲-۹-۲-۱ به صورت یک اتصال ساده (مفصلی) باشد به نحوی که حداقل 0.025 رادیان قابلیت دوران داشته باشد.

ب) پیکربندی اتصال به صورت یک اتصال گیردار باشد و مقاومت خمشی موردنیاز اتصال که باید همراه با مقاومت‌های موردنیاز اتصال مهاربندها در نظر گرفته شود، حداقل برابر کوچک‌ترین دو مقدار زیر باشد:

۱- حداکثر مقاومت خمشی مورد انتظار تیر برابر $1.1R_y M_p / \alpha_s$ است، که در آن M_p برابر لنگر پلاستیک مقطع تیر، R_y برابر نسبت تنش تسلیم مورد انتظار به تنش تسلیم مشخصه فولاد تیر و مقدار α_s برابر 1.0 در LRFD و برابر 1.5 در ASD است.

۲- مجموع حداکثر مقاومت خمشی مورد انتظار ستون‌های بالا و پایین اتصال برابر $1.1(\sum R_y F_y Z) / \alpha_s$ است که در آن Z برابر اساس مقطع پلاستیک مقطع ستون، R_y برابر نسبت تنش تسلیم مورد انتظار به تنش تسلیم مشخصه فولاد ستون، F_y برابر تنش تسلیم مشخصه فولاد ستون و مقدار α_s برابر 1.0 در LRFD و برابر 1.5 در ASD است.

پ) اتصال تیر به ستون به صورت یک اتصال صلب خمشی مطابق الزامات اتصالات گیردار در قاب‌های خمشی معمولی طراحی شود.

۱۰-۳-۴-۳-۶-۲ اتصال اعضای مهاربندی

در قاب‌های مهاربندی شده و اگر اتصالات اعضای مهاربندی باید دارای شرایط زیر باشند:

۱- در صورتی که تیر پیوند به ستون متصل نباشد، اتصالات اعضای مهاربندی می‌توانند به صورت مفصلی یا گیردار طراحی شوند.

۲- در صورتی که تیر پیوند به ستون متصل باشد، اتصالات اعضای مهاربندی باید به صورت صلب (گیردار کامل) طراحی شوند.

در هر دو حالت فوق مقاومت‌های موردنیاز اتصالات اعضای مهاربندی می‌تواند براساس بزرگ‌ترین مقدار از بین نیروهای حاصل از ترکیبات بارگذاری متعارف و نیروهای حاصل از الزامات بند ۱۰-۳-۴-۳-۱۰ در نظر گرفته شود. اگر اتصال اعضای مهاربندی از نوع پیچی و با سوراخ‌های

بزرگ‌شده باشد، در این صورت مقاومت موردنیاز مربوط به حالت حدی لغزش بحرانی نباید از نیروهای ناشی از ترکیبات بارگذاری شامل زلزله تشدید یافته ($\Omega_0 E$) کمتر در نظر گرفته شود.

۳-۱۰-۳-۴-۶-۴ اتصالات تیرهای پیوند به ستون

اتصالات تیرهای پیوند به ستون باید دارای شرایط زیر باشند:

الف) اتصالات تیرهای پیوند به ستون باید به صورت صلب (گیردار کامل) طراحی شوند.

ب) اتصالات تیرهای پیوند به ستون باید مطابق الزامات بند ۳-۱۰-۳-۴-۱ توانایی دوران غیرالاستیک تیر پیوند را بدون کاهش مقاومت دارا باشند.

پ) مقاومت برشی موردنیاز اتصال تیر پیوند به ستون باید حداقل برابر $R_y V_n / \alpha_s$ باشد که در آن، V_n مقاومت برشی اسمی تیر پیوند مطابق الزامات بند ۳-۱۰-۳-۴-۵-۲ ب، R_y نسبت تنش تسلیم مورد انتظار به تنش تسلیم مشخصه فولاد تیر پیوند و α_s برابر 1.0 در LRFD و برابر 1.5 در ASD است.

ت) مقاومت خمشی موردنیاز اتصال تیر پیوند به ستون باید برابر کوچک‌ترین دو مقدار M_p / α_s و $\frac{1}{2} e V_n / \alpha_s$ در نظر گرفته شود که در آن M_p لنگر پلاستیک مقطع تیر پیوند، V_n مقاومت برشی اسمی تیر پیوند مطابق الزامات بند ۳-۱۰-۳-۴-۳ و مقدار α_s برابر 1.0 در LRFD و برابر 1.5 در ASD است.

۳-۱۰-۳-۴-۷ وصله ستون

وصله ستون‌ها باید الزامات بند ۳-۱۰-۲-۱۲ را تأمین نمایند. وصله مستقیم ستون‌ها باید با استفاده از جوش شیاری با نفوذ کامل انجام شود. وصله غیرمستقیم ستون‌ها می‌تواند از نوع جوشی یا پیچی باشد. در هر حال مقاومت خمشی موردنیاز وصله‌های غیرمستقیم نباید از $M_{p \min} / \alpha_s$ و مقاومت برشی موردنیاز آن‌ها نباید از $(\sum M_p) / (\alpha_s H_c)$ کمتر در نظر گرفته شود، که در آن:

$$M_{p \min} = \text{لنگر پلاستیک کوچک‌ترین مقطع وصله‌شونده ستون}$$

$$\sum M_p = \text{مجموع لنگرهای پلاستیک دو انتهای ستون در طبقه موردنظر}$$

$$\alpha_s = \text{برابر 1.0 در روش LRFD و برابر 1.5 در روش ASD}$$

H_c = ارتفاع خالص ستون (فاصله خالص بین بال تحتانی تیر فوقانی و روی دال بتنی تیر تحتانی در طبقه موردنظر و در صورت عدم وجود دال بتنی سازه‌ای، فاصله خالص بین بال تحتانی تیر فوقانی و بال فوقانی تیر تحتانی در طبقه موردنظر)

تبصره: در هر حال مقاومت محوری موجود وصله هر جزء مقطع ستون (بدون در نظر گرفتن آثار لنگر خمشی)، نباید از $R_y F_y b_i t_i / \alpha_s$ کمتر در نظر گرفته شود که در آن:

R_y = نسبت تنش تسلیم مورد انتظار به تنش تسلیم مشخصه فولاد ستون

F_y = تنش تسلیم مشخصه فولاد ستون

b_i = پهناى جزء ستون کوچکتر وصله‌شونده

t_i = ضخامت جزء ستون کوچکتر وصله‌شونده

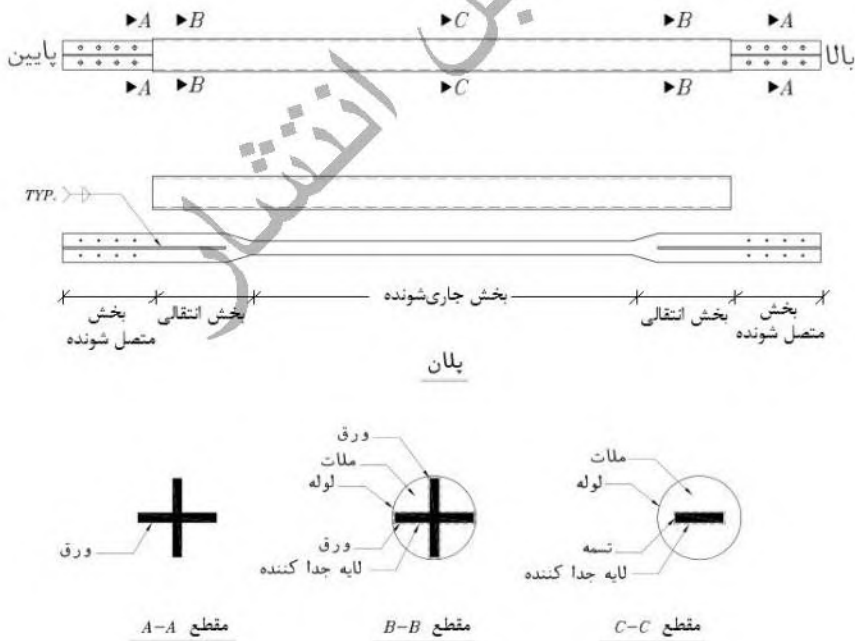
α_s = برابر 1.0 در روش LRFD و برابر 1.5 در روش ASD

۳-۱۰-۴-۴-۱۰ الزامات لرزه‌ای مهاربندهای کمانش تاب (BRBF)

۳-۱۰-۴-۴-۱۰ الزامات عمومی

قاب‌های مهاربندی شده با مهاربندهای کمانش تاب (BRBF) به قاب‌هایی گفته می‌شوند که از آن‌ها انتظار تغییر شکل‌های فرار تجمعی قابل ملاحظه‌ای از طریق تسلیم هسته فولادی در کشش و فشار تحت اثر نیروی جانبی ناشی از زلزله طرح می‌رود. این نوع قاب‌ها متشکل از اعضای مهاربندی کمانش تاب هستند که به صورت همگرا مورد استفاده قرار می‌گیرند. در این نوع قاب‌ها، فقط پیکربندی‌های قطری و به شکل ۷ یا ۸ مجاز هستند.

در شکل ۳-۱۰-۴-۴-۱۰ اجزای تشکیل دهنده یک نمونه مهاربند کمانش تاب نشان داده شده است. هسته فولادی مهاربند کمانش تاب از سه بخش جاری شونده، انتقالی و متصل شونده تشکیل می‌شود. مهاربندهایی می‌توانند به عنوان مهاربند کمانش تاب در نظر گرفته شوند که مطابق الزامات بخش ۳-۱۰-۹ مورد آزمایش قرار گرفته و صحت عملکرد آن‌ها تأیید شده باشد.



شکل ۳-۱۰-۴-۴-۱۰: نمونه‌ای از اجزای یک مهاربند کمانش تاب

۱۰-۳-۴-۲ مبانی طراحی

در طراحی اعضا و اتصالات قاب‌های مهاربندی شده کمانش تاب، علاوه بر الزامات متعارف فصل‌های ۱۰-۱ و ۱۰-۲ و نیز الزامات لرزه‌ای عمومی بخش ۱۰-۳-۲، باید الزامات لرزه‌ای این بخش نیز رعایت شود. در این‌گونه مهاربندها خروج از مرکزیت کمتر از عمق تیر مجاز است مشروط بر اینکه برآیند نیروهای اعضا و اتصالات در طراحی لحاظ شوند و منبع مورد انتظار ظرفیت تغییرشکل غیر الاستیک تغییر نکند. طراحی، آزمایش و جزئیات‌بندی عضو مهاربندی باید به نحوی انجام پذیرد که تغییرشکل‌های مورد انتظار را تأمین نماید. تغییرشکل‌های مورد انتظار، بیشترین مقدار به دست آمده از بین تغییرمکان جانبی نسبی طبقه معادل 2 درصد ارتفاع طبقه و دو برابر تغییرمکان جانبی نسبی غیرخطی محاسبه شده برای طبقه ($2\Delta_{pl}$) است که تغییرشکل مهاربند تحت اثر بارهای ثقلی (در صورت وجود) باید به مقدار فوق اضافه گردد. این تغییرشکل باید از طریق مجموع تغییرشکل‌های الاستیک و غیر الاستیک عضو مهاربند تأمین گردد.

۱۰-۳-۴-۴-۱ مقاومت اصلاح شده مهاربند

مقاومت اصلاح شده مهاربند کمانش تاب باید بر مبنای الزامات این بخش تعیین شود. مطابق این ضوابط، بخش‌های انتقالی و متصل شونده عضو مهاربندی باید قادر به تحمل نیروهای متناظر با مقاومت اصلاح شده مهاربند باشند. مقاومت اصلاح شده مهاربند در فشار برابر $\beta\omega R_p P_{psc}$ و مقاومت اصلاح شده مهاربند در کشش برابر $\omega R_p P_{psc}$ است که در آن:

$$\beta = \text{ضریب اصلاح مقاومت فشاری}$$

$$\omega = \text{ضریب اصلاح سخت‌شدگی کرنش}$$

$$P_{psc} = \text{مقاومت جاری شدن محوری بخش جاری شونده هسته فولادی مهاربند}$$

تبصره: در صورتی که P_{psc} براساس تنش تسلیم آزمایش کشش استاندارد بر روی فولاد هسته مهاربند تعیین شده باشد، نیازی به اعمال ضریب R_p نیست.

۱۰-۳-۴-۴-۲ ضرایب اصلاحی ω و β

ضریب اصلاح مقاومت فشاری (β) باید براساس نسبت حداکثر نیروی فشاری به حداکثر نیروی کششی نمونه آزمایش شده، مطابق نتایج آزمون تأیید مهاربندهای کمانش تاب معرفی شده در بخش ۱۰-۳-۹ در تغییرشکل‌های مورد انتظار مهاربند محاسبه شود. تغییرشکل مورد انتظار مهاربند باید

براساس تغییرشکل نسبی طبقه که در بند ۱۰-۳-۴-۲ مشخص شده، در نظر گرفته شود. برای تعیین مقدار β باید حداقل دو آزمون انجام شود و بزرگ‌ترین مقدار به دست آمده از این دو آزمون به عنوان مقدار ضریب اصلاحی در نظر گرفته شود. مقدار β در هر حال نباید کوچک‌تر از 1.0 در نظر گرفته شود.

ضریب اصلاح سخت‌شوندگی کرنش (ω) باید براساس نسبت مقاومت کششی حداکثر نمونه آزمایش شده مطابق آزمون تأیید مهاربندهای کمانش‌تاب معرفی شده در بخش ۱۰-۳-۹ در تغییرشکل‌های مورد انتظار، به مقاومت تسلیم اندازه‌گیری شده نمونه آزمایشی (P_{jse}) محاسبه شود. برای تعیین مقدار ω باید حداقل دو آزمون انجام شود و بزرگ‌ترین مقدار به دست آمده از این دو آزمون به عنوان مقدار ضریب اصلاحی در نظر گرفته شود. در صورتی که فولاد هسته مرکزی نمونه آزمایش شده با مهاربند اصلی سازگار نباشد، ضریب اصلاحی ω باید براساس آزمایش کششی استاندارد بر روی مصالح هسته مهاربند در نظر گرفته شود.

۱۰-۳-۴-۳ الزامات تحلیل

مقاومت موردنیاز ستون‌ها، تیرها و اتصالات مهاربندهای کمانش‌تاب، باید براساس نیروی زلزله محدود به ظرفیت هسته مهاربند (E_c) تعیین شود.

تبصره: برای انجام این تحلیل می‌توان ابتدا حرکت جانبی قاب را مقید نمود؛ سپس اعضای مهاربندی را از مدل تحلیلی حذف نموده و در اتصال دو انتهای آن‌ها مقاومت‌های اصلاح شده این اعضا که بر ضریب α_s تقسیم شده‌اند، را به مدل تحلیلی اعمال کرد و پس از آن در حضور بارهای ثقلی (با ضرایب بار مربوطه)، سازه را مورد تحلیل و طراحی قرار داد. مقدار α_s برابر 1.0 در LRFD و برابر 1.5 در ASD است.

۱۰-۳-۴-۴ الزامات سیستم

۱۰-۳-۴-۴-۱ مهاربندهای ۷ یا ۸

قاب‌های مهاربندی شده با مهاربندهای کمانش‌تاب و از نوع ۷ یا ۸ باید دارای شرایط زیر باشند:
الف) تیرهای واقع در دهانه‌های مهاربندی شده باید در حدفاصل ستون‌ها پیوسته باشند.

ب) مقاطع تیرهای واقع در دهانه‌های مهاربندی شده باید از نوع فشرده لرزه‌ای با محدودیت نسبت پهنا به ضخامت برابر λ_{md} مطابق مقادیر جدول ۴-۳-۱۰ باشند.

پ) مقاومت موردنیاز تیرهای دهانه‌های مهاربندی شده و اتصالات و اعضای نگهدارنده آن‌ها باید براساس الزامات بند ۳-۴-۳-۱۰ تعیین شود.

ت) تیرهای دهانه‌های مهاربندی شده باید دارای مهار جانبی کافی برای جلوگیری از کمانش جانبی-پیچشی باشند. برای این منظور در محل اتصال مهاربندها به تیر تعبیه مهار جانبی الزامی است، مگر آنکه تیر بدون مهار جانبی دارای مقاومت خارج از صفحه و سختی کافی برای تأمین پایداری در بین دو انتهای مهارشده، باشد.

۲-۴-۴-۳-۱۰ مهاربندهای به شکل K

در قاب‌های مهاربندی شده کمانش تاب، استفاده از مهاربندهای به شکل K مجاز نیست.

۳-۴-۴-۳-۱۰ توزیع نیروی جانبی

در صورتی که در طبقه‌ای از ساختمان، در هر خط مهاربندی مقدار ضریب اصلاح مقاومت فشاری (β)، معرفی شده در بند ۱-۲-۴-۳-۱۰، از 1.3 بیشتر باشد، مهاربندهای آن طبقه باید به شکلی پیکربندی شوند که در هر راستای بارگذاری حداقل 30 درصد و حداکثر 70 درصد نیروی جانبی سهم آن محور، توسط مهاربندهای کششی تحمل شود؛ مگر آن که در آن طبقه مهاربندهای فشاری دارای مقاومت موجودی بیش از آنچه تحلیل سازه برای ترکیبات بارگذاری شامل زلزله تشدید یافته نشان می‌دهد، باشند. در این بند منظور از خط مهاربندی، یک یا چند محور مهاربندی شده مستقیم موازی است که کمتر از 10 درصد بعد ساختمان در پلان، در جهت عمود بر محورها، از یکدیگر فاصله داشته باشند.

۵-۴-۴-۳-۱۰ اعضا

۱-۵-۴-۳-۱۰ الزامات تیرها و ستون‌ها

تیرها و ستون‌های واقع در دهانه‌های مهاربندی شده باید از نوع فشرده لرزه‌ای با محدودیت نسبت پهنا به ضخامت برابر λ_{md} مطابق مقادیر جدول ۴-۳-۱۰ باشند.

۳-۱۰-۳-۴-۴-۵-۲ الزامات عمومی اعضای مهاربندی

مهاربندهای کمانش تاب باید از هسته فولادی و سیستم محدودکننده کمانش تشکیل شوند. سیستم محدودکننده کمانش بخشی از عضو مهاربندی است که به صورت غلاف در پیرامون هسته فولادی تعبیه می‌شود. همچنین این نوع مهاربندها باید الزامات زیر را تأمین نمایند:

- ۱- ورق‌های مورد استفاده در هسته فولادی در صورتی که دارای ضخامت 50 میلی‌متر یا بیشتر باشند، باید ضوابط حداقل طاقت شیاری مطابق بند ۳-۱۰-۲-۱-۵ را تأمین کنند.
- ۲- در هسته فولادی، استفاده از وصله ممنوع است.
- ۳- سیستم محدودکننده کمانش نباید مشارکت مؤثری در انتقال نیروی محوری داشته باشد. برآورده شدن این الزام از طریق آزمون‌های تأیید مطابق بخش ۳-۱۰-۹ مشخص می‌شود.
- ۴- سیستم محدودکننده کمانش باید از کمانش کلی و موضعی هسته فولادی در تغییرشکل‌های مورد انتظار جلوگیری نماید. برآورده شدن این الزام نیز از طریق آزمون‌های تأیید مطابق بخش ۳-۱۰-۹ مشخص می‌شود.

۳-۱۰-۳-۴-۴-۵-۳ مقاومت محوری اعضای مهاربندی

الف) مقاومت محوری موردنیاز اعضای مهاربندی

مقاومت محوری موردنیاز اعضای مهاربندی باید براساس ترکیبات بارگذاری متعارف تعیین شود. هسته فولادی باید دارای مقاومت موجود کافی حداقل برابر مقاومت محوری موردنیاز عضو مهاربندی باشد.

ب) مقاومت محوری موجود اعضای مهاربندی

مقاومت محوری موجود اعضای مهاربندی در طراحی به روش LRFD در کشش و فشار برابر ϕP_{ysc} و در طراحی به روش ASD برابر P_{ysc}/Ω بوده و به شرح زیر تعیین می‌شود:

$$P_{ysc} = A_{sc} F_{ysc} \quad (۳-۱۰-۴-۴-۱)$$

$$\phi = 0.90 \text{ (LRFD)} \quad \text{و} \quad \Omega = 1.67 \text{ (ASD)}$$

در رابطه فوق:

A_{sc} = سطح مقطع بخش جاری‌شونده هسته فولادی

F_{ysc} = تنش تسلیم مشخصه فولاد هسته یا تنش تسلیم واقعی هسته براساس آزمایش کشش استاندارد

۱۰-۳-۴-۴-۵-۴ آزمایش انطباق اعضای مهاربندی

طراحی مهاربندها باید براساس آزمایش‌های چرخه‌ای ارزیابی کفایت مطابق روش و ضوابط پذیرش بخش ۱۰-۳-۹ انجام پذیرد. ارزیابی، حداقل بر مبنای دو آزمایش چرخه‌ای موفق انجام می‌شود که یک آزمایش بر روی قاب مهاربندی شده، با رعایت دوران موردنیاز اتصال مهاربند مطابق ضوابط بخش ۱۰-۳-۹ و آزمایش دیگر بر روی مهاربند تنها یا باز به صورت قاب مهاربندی شده مطابق بخش ۱۰-۳-۹ صورت می‌گیرد. نتایج مورد ارزیابی می‌تواند براساس یکی از دو روش زیر به دست آید:

الف) آزمایش‌هایی که در پژوهش‌های معتبر انجام و گزارش شده، یا به صورت مدون بر روی مهاربندهای پروژه‌های دیگری انجام و گزارش شده‌اند.

ب) آزمایش‌هایی که به طور خاص برای پروژه حاضر انجام می‌شوند.

تبصره: درون‌یابی یا برون‌یابی خطی نتایج آزمایش برای اندازه‌های مختلف اعضا، باید براساس الزامات بخش ۱۰-۳-۹ و قضاوت‌های منطقی انجام شود. در این قضاوت‌ها باید توزیع تنش و مقادیر کرنش‌های داخلی با نتایج آزمایش سازگار بوده و آثار نامطلوب تغییر خصوصیات مصالح ملاحظه شده باشند.

۱۰-۳-۴-۴-۵-۵ نواحی حفاظت شده

نواحی حفاظت‌شده مهاربند کمانش‌تاب شامل هسته فولادی مهاربند و اجزای اتصال دهنده و وسایل اتصال آن به تیرها و ستون‌ها است که باید الزامات بخش ۱۰-۳-۲-۱۷ را برآورده نماید.

۱۰-۳-۴-۴-۶-۶ اتصالات اعضای واقع در دهانه‌های مهاربندی شده

۱۰-۳-۴-۴-۶-۱۰ جوش‌های بحرانی لرزه‌ای

در این نوع قاب‌های مهاربندی شده، جوش‌های زیر، بحرانی لرزه‌ای تلقی می‌شوند و باید ضوابط بخش ۱۰-۳-۲-۶-۱۰-ب را برآورده نمایند:

الف) جوش شیاری وصله ستون‌ها

ب) جوش اتصال ستون‌ها به کف‌ستون‌ها، در صورتی که بتوان نشان داد از تشکیل مفصل پلاستیک در پای ستون یا نزدیک آن با توجه به شرایط ستون (مثلاً درگیر شدن آن با دیوارهای بتنی حائل خاک در زیر زمین) ممانعت شده یا در پای ستون در حضور بار لرزه‌ای تشدید یافته کسش خالص ایجاد نمی‌شود، می‌توان این جوش را بحرانی لرزه‌ای در نظر نگرفت.

ج) جوش‌های اتصالات تیر به ستون که ضوابط بند ۱۰-۳-۴-۴-۲-۶-پ را برآورده می‌کنند.

۳-۱۰-۳-۴-۴-۲-۶-۲ اتصالات تیر به ستون در دهانه‌های مهاربندی شده

در قاب‌های مهاربندی شده با مهاربندهای کمانش‌تاب، اگر ورق گاست (ورق اتصال مهاربند) هم به تیر و هم به ستون متصل گردد، در این صورت اتصال تیر به ستون باید مطابق یکی از حالت‌های زیر باشد:

الف) پیکربندی اتصال مطابق ضوابط بند ۱۰-۲-۹-۱-۲ به صورت یک اتصال ساده (مفصلی) باشد به نحوی که حداقل 0.025 رادیان قابلیت دوران داشته باشد.

ب) پیکربندی اتصال به صورت یک اتصال گیردار باشد و مقاومت خمشی موردنیاز اتصال که باید همراه با مقاومت‌های موردنیاز اتصال مهاربندها در نظر گرفته شود، حداقل برابر کوچک‌ترین دو مقدار زیر باشد:

۱- حداکثر مقاومت خمشی مورد انتظار تیر برابر $1.1R_y M_p / \alpha_s$ که در آن M_p لنگر پلاستیک مقطع تیر، R_y برابر نسبت تنش تسلیم مورد انتظار به تنش تسلیم مشخصه فولاد تیر و مقدار α_s برابر 1.0 در LRFD و برابر 1.5 در ASD است.

۲- مجموع حداکثر مقاومت خمشی مورد انتظار ستون‌های بالا و پایین اتصال تیر به ستون برابر $1.1(\sum R_y F_y Z) / \alpha_s$ که در آن Z برابر اساس مقطع پلاستیک مقطع ستون، R_y برابر نسبت تنش تسلیم مورد انتظار به تنش تسلیم مشخصه فولاد ستون، F_y برابر تنش تسلیم مشخصه فولاد ستون و مقدار α_s برابر 1.0 در LRFD و برابر 1.5 در ASD است.

پ) اتصال تیر به ستون به صورت یک اتصال صلب خمشی مطابق الزامات اتصالات گیردار در قاب‌های خمشی معمولی طراحی شود.

۳-۱۰-۳-۴-۴-۳ اتصالات اعضای مهاربندی

الف) مقاومت موردنیاز

مقاومت موردنیاز اتصالات مهاربند در کشش و فشار باید برابر مقاومت اصلاح شده مهاربند تقسیم بر α_s در نظر گرفته شود که مقاومت اصلاح شده مهاربند مطابق بخش ۱۰-۳-۴-۴-۳-۱ محاسبه می‌شود. در صورتی که برای پیچ‌های اتصال از سوراخ‌های بزرگ‌شده استفاده شده باشد، مقاومت موردنیاز نظیر حالت حدی لغزش پیچ‌ها می‌تواند برابر P_{ys} / α_s در نظر گرفته شود.

(ب) الزامات ورق اتصال

در صورتی که در آزمایش مهاربندهای کمانش تاب در محل اتصال عضو مهاربندی از مهار جانبی عرضی استفاده شده باشد، در طراحی و جزئیات‌بندی ورق اتصال باید نیروی مهار عرضی که از آزمایش به دست می‌آید، در نظر گرفته شود. تأمین این الزام می‌تواند از طریق تعبیه سخت‌کننده یا مهار عرضی صورت گیرد.

۱۰-۳-۴-۴-۶-۴ وصله ستون‌ها

وصله ستون‌ها باید الزامات بند ۱۰-۳-۲-۱۲ را تأمین نمایند. وصله مستقیم ستون‌ها باید با استفاده از جوش شیاری با نفوذ کامل انجام شود. وصله غیرمستقیم ستون‌ها می‌تواند از نوع جوشی یا پیچی باشد. در هر حال مقاومت خمشی مورد نیاز وصله‌های غیرمستقیم نباید از $M_p \min / \alpha_s$ و مقاومت برشی مورد نیاز آن‌ها نباید از $(\sum M_p) / (\alpha_s H_c)$ کمتر در نظر گرفته شود که در آن:

$$M_p \min = \text{لنگر پلاستیک کوچک‌ترین مقطع وصله‌شونده ستون}$$

$$\sum M_p = \text{مجموع لنگرهای پلاستیک دو انتهای ستون در طبقه مورد نظر}$$

$$\alpha_s = \text{برابر } 1.0 \text{ در روش LRFD و برابر } 1.5 \text{ در روش ASD}$$

H_c = ارتفاع خالص ستون (فاصله خالص بین بال تحتانی تیر فوقانی و روی دال بتنی تیر تحتانی در طبقه مورد نظر و در صورت عدم وجود دال بتنی سازه‌ای، فاصله خالص بین بال تحتانی تیر فوقانی و بال فوقانی تیر تحتانی در طبقه مورد نظر)

تبصره: در هر حال مقاومت محوری موجود وصله هر جزء مقطع ستون (بدون در نظر گرفتن آثار لنگر خمشی)، نباید از $R_y F_y b_i t_i / \alpha_s$ کمتر در نظر گرفته شود که در آن:

$$R_y = \text{نسبت تنش تسلیم مورد انتظار به تنش تسلیم مشخصه فولاد ستون}$$

$$F_y = \text{تنش تسلیم مشخصه فولاد ستون}$$

$$b_i = \text{پهنای جزء ستون کوچک‌تر وصله‌شونده}$$

$$t_i = \text{ضخامت جزء ستون کوچک‌تر وصله‌شونده}$$

۱۰-۳-۴-۵ الزامات لرزه‌ای دیوارهای برشی فولادی ویژه (SPSW)

۱۰-۳-۴-۵-۱ الزامات عمومی

این بخش به الزامات دیوارهای برشی فولادی ویژه (SPSW) می‌پردازد. دیوار برشی فولادی ویژه از ورق‌های فولادی نازک سخت‌نشده (صفحه دیوار) که به اجزای مرزی قائم و افقی پیرامون خود (تیرها و ستون‌ها) متصل می‌گردند، تشکیل می‌شود. مطابق شکل ۱۰-۳-۴-۵-۱، کلیه اجزای مرزی افقی (تیرهای بالا و پایین صفحات دیوار) با اتصالات گیردار که قادر به تحمل لنگر پلاستیک اجزای مرزی افقی هستند، باید به اجزای مرزی قائم (ستون‌های دو کنار صفحه دیوار) متصل شوند.



شکل ۱۰-۳-۴-۵-۱: پیکربندی دیوار برشی فولادی ویژه

۱۰-۳-۴-۵-۲ مبانی طراحی

دیوارهای برشی فولادی ویژه که براساس الزامات این بخش طراحی می‌شوند، به‌واسطه جاری شدن ورق جان و تشکیل مفاصل پلاستیک در انتهای اجزای مرزی افقی، از ظرفیت تغییرشکل فرا ارتجاعی قابل‌ملاحظه‌ای برخوردار خواهند بود. از اجزای مرزی قائم انتظار جاری شدن تحت اثر برش و خمش نمی‌رود، به جز در پای ستون‌ها که انتظار جاری شدن آن‌ها در خمش وجود دارد.

جاری شدن صفحه دیوار با تشکیل عمل میدان کششی در زاویه‌های حدوداً 45 درجه نسبت به امتداد قائم و کمانش خارج از صفحه ورق همراه است. طراحی و تعیین ابعاد اجزای مرزی قائم و افقی باید به نحوی صورت پذیرد که تشکیل میدان کشش در صفحه دیوار را امکان‌پذیر سازد.

۱۰-۳-۴-۵-۳ الزامات تحلیل

در تحلیل این نوع سیستم‌های باربر جانبی، رعایت ضوابط زیر الزامی است:

الف) ورق دیوار برشی فولادی ویژه نباید در باربری ثقلی مؤثر در نظر گرفته شود.

ب) بارگذاری و تحلیل لرزه‌های سازه‌ای که دارای دیوار برشی فولادی ویژه است، باید بر مبنای ضوابط استاندارد ۲۸۰۰ انجام پذیرد. در این تحلیل، مقاومت برشی موردنیاز ورق دیوار باید برابر 100 درصد برش سهم دیوار و قاب پیرامون آن در نظر گرفته شود. مقاومت موردنیاز قاب تشکیل شده از اجزای مرزی قائم و افقی به تنهایی، نباید از 25 درصد برش مذکور کمتر باشد.

پ) مقاومت موردنیاز اجزای مرزی افقی و قائم و اتصالات آن‌ها باید با استفاده از نیروی زلزله محدود به ظرفیت ورق دیوار ($E_c I$) تعیین شود. آثار نیروی زلزله محدود به ظرفیت ورق دیوار باید به وسیله تحلیلی که در آن فرض شده تمام ورق‌های دیوار نیرویی نظیر مقاومت کششی مورد انتظار خود را در واحد طول ($R_y F_y t_w / \alpha_s$) با یک زاویه α_s (که تعریف آن در بند ۱۰-۳-۴-۵-۵ آمده است) و اجزای مرزی افقی لنگرهای خمشی معادل $1.1 R_y M_p / \alpha_s$ را در هر انتهای دیوار تحمل می‌کنند، تعیین شود که در آن:

R_y = نسبت تنش تسلیم مورد انتظار به تنش تسلیم مشخصه فولاد موردنظر

M_p = لنگر پلاستیک مقطع جزء مرزی افقی

t_w = ضخامت ورق دیوار

α_s = برابر 1.0 در روش LRFD و برابر 1.5 در روش ASD

در تحلیل (پ)، در تعیین نیروی کششی ورق دیوار تأثیر بارهای ثقلی در نظر گرفته نمی‌شود. در این تحلیل تنش تسلیم مورد انتظار ورق دیوار باید برابر $R_y F_y$ و تنش کششی مؤثر موردانتظار برای دیوارهای برشی سوراخ‌دار باید مطابق با ضوابط بند ۱۰-۳-۴-۵-۷-۱-ت در نظر گرفته شود. در این تحلیل نیروی برشی به دست آمده از رابطه ۱۰-۳-۳-۱۰ باید مدنظر

قرار گیرد. توجه شود در بعضی از موارد ممکن است نیروهای به دست آمده از تحلیل براساس ترکیبات متعارف بارگذاری، بر طراحی اجزای مرزی افقی حاکم شوند. هم‌چنین توجه شود، مقادیر نیروهای برشی در تیرها و ستون‌ها احتمالاً زیاد خواهند بود و جاری شدن در برش باید مورد ارزیابی قرار گیرد.

۳-۱۰-۳-۴-۵ الزامات سیستم

۳-۱۰-۴-۵-۴-۱۰ سختی اجزای مرزی

سختی اجزای مرزی افقی و قائم باید چنان باشد که تمام ورق دیوار در مقادیر تغییر مکان جانبی نسبی طرح طبقه، به حد جاری شدن خود برسند. علاوه بر آن، اجزای مرزی افقی و قائم باید الزامات زیر را تأمین نمایند:

- ممان اینرسی اجزای مرزی قائم (I_c) حول محور عمود بر صفحه دیوار نباید از $0.0031t_w h^4/L$ کمتر باشد.

- ممان اینرسی اجزای مرزی افقی (I_b) حول محور عمود بر صفحه دیوار نباید از $0.0031(t_{w2} \cdot t_{w1})L^4/h$ کمتر باشد.

در روابط فوق:

L = فاصله مرکز تا مرکز اجزای مرزی قائم

h = فاصله مرکز تا مرکز اجزای مرزی افقی

t_{w1} = ضخامت ورق دیوار در پایین جزء مرزی افقی

t_{w2} = ضخامت ورق دیوار در بالای جزء مرزی افقی

I_c = ممان اینرسی جزء مرزی قائم حول محور اصلی عمود بر صفحه دیوار

I_b = ممان اینرسی جزء مرزی افقی حول محور اصلی عمود بر صفحه دیوار

۳-۱۰-۴-۵-۲ نسبت لنگر خمشی اجزای مرزی قائم به افقی در محل اتصال

در کلیه گره‌های اتصالات اجزای مرزی افقی به قائم باید مطابق بند ۳-۱۰-۳-۳-۳-۶، ضابطه نسبت لنگر خمشی ستون به تیر در قاب‌های خمشی ویژه رعایت شود. در کنترل این ضابطه باید از ورق دیوار صرف‌نظر شود.

۱۰-۳-۴-۵-۴-۳-۳ مهار جانبی

اجزای مرزی افقی باید مطابق بند ۱۰-۳-۲-۸-۱، ضوابط مهارهای جانبی تیرها در قاب‌های خمشی متوسط را برآورده نمایند.

۱۰-۳-۴-۵-۵-۴-۳ الزامات اعضا

۱۰-۳-۴-۵-۵-۱ الزامات عمومی

اجزای مرزی افقی و قائم باید مطابق بند ۱۰-۳-۲-۷، الزامات مربوط به کماتش موضعی برای اعضای با شکل‌پذیری زیاد را رعایت نمایند.

۱۰-۳-۴-۵-۵-۲ ورق‌های دیوار

مقاومت برشی موجود هر چشمه ورق دیوار در روش LRFD برابر $\phi_v V_n$ و در روش ASD برابر V_n / Ω_v بوده و براساس حالت حدی تسلیم در برش به شرح زیر تعیین می‌شود:

$$V_n = 0.42 F_y t_w L_{cf} \sin 2\alpha \quad (10-3-4-5-1)$$

$$\phi_v = 0.90 \text{ (LRFD)} \quad \text{و} \quad \Omega_v = 1.67 \text{ (ASD)}$$

که در آن:

L_{cf} = پهنای ورق دیوار برابر فاصله آزاد بین بال‌های اجزای مرزی قائم

t_w = ضخامت ورق دیوار

α = زاویه تسلیم ورق دیوار نسبت به محور قائم. این زاویه را می‌توان 45 درجه در نظر گرفت یا آن را از رابطه زیر به دست آورد:

$$\tan^4 \alpha = \frac{1 + \frac{t_w L}{2A_c}}{1 + t_w h \left[\frac{1}{A_b} + \frac{h^3}{360I_c L} \right]} \quad (10-3-4-5-2)$$

h = فاصله مرکز تا مرکز اجزای مرزی افقی

L = فاصله مرکز تا مرکز اجزای مرزی قائم

A_b = سطح مقطع جزء مرزی افقی

A_e = سطح مقطع جزء مرزی قائم

I_e = ممان اینرسی جزء مرزی قائم حول محور اصلی عمود بر صفحه دیوار

تبصره: در صورتی که در یک چشمه اجزای مرزی قائم مشابه نباشند، در رابطه فوق می‌توان از متوسط سطح مقطع و ممان اینرسی اجزای مرزی قائم و نیز در صورتی که در یک چشمه اجزای مرزی افقی مشابه نباشند، در رابطه فوق می‌توان از متوسط سطح مقطع اجزای مرزی افقی استفاده کرد.

۳-۱۰-۳-۴-۵-۳ اجزای مرزی افقی

اجزای مرزی افقی باید به نحوی طراحی شوند که مانع تسلیم خمشی آن‌ها به جز در نواحی نزدیک اتصال تیر به ستون شوند. برای این منظور یکی از شرایط زیر باید تأمین شود:

الف) مقاومت موجود جزء مرزی افقی بیش از دو برابر لنگر خمشی تیر ساده‌ای باشد که تحت اثر بارهای ثقلی (با ضرایب بار مربوطه) و جاری شدن ورق دیوار (F_y/α_s) قرار گرفته است. مقدار α_s برابر 1.0 در LRFD و برابر 1.5 در ASD است.

ب) مقاومت موجود جزء مرزی افقی با فرض اتصال آن از نوع تیر با مقطع کاهش‌یافته با مقدار $c=0.25bf$ مطابق بند ۳-۱۰-۷-۲ بیش از لنگر خمشی تیر ساده‌ای باشد که تحت اثر بارهای ثقلی (با ضرایب بار مربوطه) و جاری شدن ورق دیوار (F_y/α_s) قرار گرفته است.

۳-۱۰-۴-۵-۴ ناحیه حفاظت‌شده

نواحی حفاظت‌شده دیوارهای برشی فولادی ویژه که باید ضوابط بخش ۳-۱۰-۲-۱۷ را تأمین نماید، شامل موارد زیر است:

الف) ورق صفحه دیوار

ب) اجزای متصل‌کننده صفحه دیوار به اجزای مرزی قائم و افقی

پ) نواحی تشکیل مفصل پلاستیک در دو انتهای اجزای مرزی افقی که طول آن از بر ستون شروع و به اندازه ارتفاع تیر، امتداد می‌یابد. به جای طول فوق می‌توان از طولی که در قاب‌های خمشی ویژه مشخص شده است، استفاده کرد.

۱۰-۳-۴-۵-۶ اتصالات

۱۰-۳-۴-۵-۶-۱ جوش‌های بحرانی لرزه‌ای

در دیوارهای برشی فولادی ویژه جوش‌های زیر، جوش‌های بحرانی لرزه‌ای محسوب می‌شوند و باید الزامات بند ۱۰-۳-۴-۵-۶-۱-ب را برآورده نمایند:

الف) جوش‌های شیب‌اری وصله ستون‌ها (اجزای مرزی قائم)

ب) جوش‌های اتصال ستون به کف‌ستون

استثناء: در صورتی که آزمایش‌ها یا تحلیل‌ها نشان دهند که امکان تشکیل مفاصل پلاستیک در پای ستون یا در نزدیکی آن وجود ندارد و ضمناً تحت اثر ترکیبات بارگذاری شامل زلزله تشدید یافته در پای ستون برکنش محتمل نیست، جوش‌های این اتصال می‌توانند بحرانی لرزه‌ای محسوب نشوند.

پ) جوش‌های اتصال اجزای مرزی افقی به قائم

۱۰-۳-۴-۵-۲ اتصالات اجزای مرزی افقی به قائم

اتصالات اجزای مرزی افقی به قائم باید الزامات اتصالات قاب‌های خمشی معمولی موضوع بند ۱۰-۳-۴-۵-۱-۴ را تأمین نمایند. ضمناً الزامات زیر نیز باید تأمین شوند:

الف) مقاومت موردنیاز

مقاومت برشی موردنیاز اتصال اجزای مرزی افقی به قائم باید با استفاده از آثار ناشی از زلزله محدود به ظرفیت (E_{ci}) تعیین شود. آثار ناشی از زلزله محدود به ظرفیت (E_{ci}) معادل برش محاسبه شده از رابطه ۱۰-۳-۴-۱-۱ به علاوه برش حاصل از مقاومت کششی تسلیم مورد انتظار در اثر جاری شدن ورق دیوار ($R_y F_y t_w / \alpha_s$) با زاویه α است که در آن:

R_y = نسبت تنش تسلیم مورد انتظار به تنش تسلیم مشخصه فولاد موردنظر

F_y = تنش تسلیم مشخصه فولاد

t_w = ضخامت ورق دیوار

α_s = برابر 1.0 در روش LRFD و برابر 1.5 در روش ASD

ب) چشمه اتصال

چشمه اتصال اجزای مرزی قائم در مجاورت اجزای مرزی افقی بالا و پایین صفحه دیوار برشی، باید الزامات برش در چشمه اتصال قاب‌های خمشی ویژه (موضوع بند ۱۰-۳-۴-۵-۹) را تأمین نماید.

۳-۱۰-۳-۴-۵-۶ اتصال ورق دیوار به اجزای مرزی

مقاومت موردنیاز اتصالات ورق دیوار به اجزای مرزی قائم و افقی پیرامون آن باید برابر مقاومت تسلیم مورد انتظار ورق دیوار در کشش $(R_y F_y t_w / \alpha_s)$ با زاویه α باشد.

۳-۱۰-۳-۴-۵ وصله ستون‌ها

وصله ستون‌ها باید الزامات بند ۳-۱۰-۲-۱۲ را تأمین نمایند. وصله مستقیم ستون‌ها باید با استفاده از جوش شیاری با نفوذ کامل انجام شود. وصله غیرمستقیم ستون‌ها می‌تواند از نوع جوشی یا پیچی باشد. در هر حال مقاومت خمشی موردنیاز وصله‌های غیرمستقیم نباید از $M_p \min / \alpha_s$ و مقاومت برشی موردنیاز آن‌ها نباید از $(\sum M_p) / (\alpha_s H_c)$ کمتر در نظر گرفته شود، که در آن:

$$M_p \min = \text{لنگر پلاستیک کوچک‌ترین مقطع وصله‌شونده ستون}$$

$$\sum M_p = \text{مجموع لنگرهای پلاستیک دو انتهای ستون در طبقه مورد نظر}$$

$$\alpha_s = \text{برابر } 1.0 \text{ در روش LRFD و برابر } 1.5 \text{ در روش ASD}$$

H_c = ارتفاع خالص ستون (فاصله بین بال تحتانی تیر فوقانی و روی دال بتنی تیر تحتانی در طبقه مورد نظر و در صورت عدم وجود دال بتنی سازه‌ای، فاصله بین بال تحتانی تیر فوقانی و بال فوقانی تیر تحتانی در طبقه مورد نظر)

تبصره: در هر حال مقاومت محوری موجود وصله هر جزء مقطع ستون (بدون در نظر گرفتن آثار لنگر خمشی)، نباید از $R_y F_y b_i t_i / \alpha_s$ کمتر در نظر گرفته شود که در آن:

$$R_y = \text{نسبت تنش تسلیم مورد انتظار به تنش تسلیم مشخصه فولاد ستون}$$

$$F_y = \text{تنش تسلیم مشخصه فولاد ستون}$$

$$b_i = \text{پهنای جزء ستون کوچک‌تر وصله‌شونده}$$

$$t_i = \text{ضخامت جزء ستون کوچک‌تر وصله‌شونده}$$

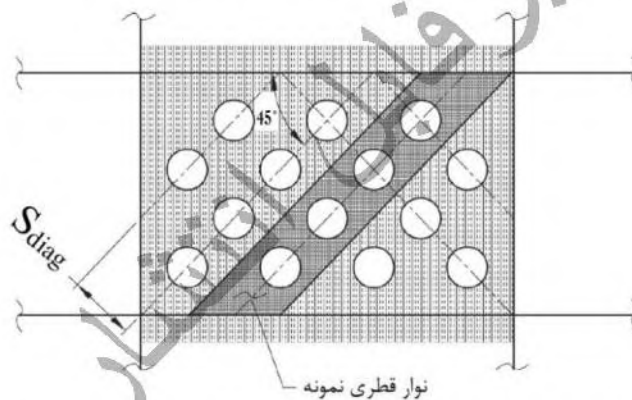
۳-۱۰-۳-۴-۵ ویژه سوراخ‌دار

۳-۱۰-۳-۴-۵-۷ آرایش سوراخ‌های دایره‌ای

در دیوارهای برشی فولادی ویژه، استفاده از ورق‌های سوراخ‌دار مطابق با شرایط این بند مجاز است. صفحات سوراخ‌دار دیوار باید دارای یک الگوی سوراخ‌کاری منظم بوده و با فواصل برابر و قطر

یکسان سوراخ بر روی سطح کامل ورق دیوار آرایش شده باشند. این آرایش باید مطابق شکل ۱۰-۳-۴-۵-۲ به صورت قطری با زاویه‌ای یکسان نسبت به امتداد قائم باشد. همچنین در دیوارهای برشی فولادی ویژه سوراخ‌دار باید از حداقل چهار ردیف افقی و چهار ردیف قائم سوراخ استفاده شود. لبه‌های سوراخ باید دارای زبری سطحی حداکثر 0.013 میلی‌متر (13 میکرون) باشند.

این شکل خاص از دیوارهای برشی فولادی ویژه ممکن است برای فراهم نمودن امکان عبور نور و تأسیسات یا در مواردی که ورق‌های نازک برای ساخت دیوار در دسترس نباشند یا کاربرد آن‌ها از نظر اجرایی عملی نباشد، به منظور کاهش مقاومت و سختی دیوار تا حد قابل قبول از نظر طراحی، مورد استفاده قرار گیرند. به این ترتیب، امکان استفاده از دیوارهای برشی فولادی ویژه برای ساختمان‌های با تعداد طبقات کم و متوسط فراهم می‌گردد و از شکل‌گیری نیروهای طراحی بزرگ برای اجزای مرزی قائم و افقی بر مبنای ظرفیت ورق دیوار، جلوگیری می‌شود.



شکل ۱۰-۳-۴-۵-۲: آرایش سوراخ‌ها در دیوارهای برشی فولادی ویژه سوراخ‌دار

الف) مقاومت موجود ورق

مقاومت برشی موجود هر چشمه دیوار برشی فولادی سوراخ‌دار در روش LRFD برابر $\phi_v V_n$ و در روش ASD برابر V_n / Ω_v بوده و براساس حالت حدی تسلیم در برش به شرح زیر تعیین می‌شود:

$$V_n = 0.42 F_y t_w L_{cf} \left[1 - \frac{0.7D}{S_{diag}} \right] \quad (10-3-4-5-3)$$

$$\phi_v = 0.90 \text{ (LRFD)} \quad \text{و} \quad \Omega_v = 1.67 \text{ (ASD)}$$

که در آن:

D = قطر سوراخ‌ها و S_{diag} = کمترین فاصله مرکز تا مرکز بین سوراخ‌ها در امتداد 45 درجه

(ب) فواصل سوراخ‌ها

فاصله S_{diag} باید حداقل $1.67D$ و حداکثر $4D$ باشد. فاصله بین مرکز اولین سوراخ و اتصالات صفحه دیوار به اجزای مرزی قائم و افقی نباید کمتر از D و بیشتر از $D+0.7S_{diag}$ باشد.

(پ) سختی ورق

سختی ورق دیوارهای برشی سوراخ‌دار که با آرایش منظمی سوراخ شده‌اند، باید براساس ضخامت مؤثر ورق (t_{eff}) محاسبه شود. ضخامت مؤثر ورق (t_{eff}) از رابطه زیر تعیین می‌شود:

$$t_{eff} = \frac{1 - \frac{\pi}{4} \left(\frac{D}{S_{diag}} \right)}{1 - \frac{\pi}{4} \left(\frac{D}{S_{diag}} \right) \left(1 - \frac{N_r D S \sin \alpha}{H_c} \right)} t_w \quad (۴-۵-۴-۳-۱۰)$$

که در آن:

H_c = ارتفاع آزاد ستون و ورق دیوار بین بل‌های تیرها

N_r = تعداد ردیف‌های افقی سوراخ‌کاری

t_w = ضخامت ورق دیوار

α = زاویه بین کوتاه‌ترین خط متصل‌کننده مرکز تا مرکز ردیف قطری سوراخ‌ها با امتداد قائم (درجه)

(ت) نیروی کششی مؤثر مورد انتظار

نیروی کششی مؤثر مورد انتظار در واحد طول که باید در تعیین مقاومت‌های موردنیاز اجزای مرزی افقی و قائم در برابر نیروی زلزله محدود به ظرفیت (E_{cl}) مورد استفاده قرار گیرد، برابر با $R_y F_y (1 - 0.7D/S_{diag}) t_w$ است.

۳-۱۰-۴-۵-۷-۲ بریدن گوشه تقویت‌شده

در گوشه‌های صفحه دیوار، استفاده از برش‌های ربع‌دایره مجاز است به شرط آنکه لبه‌های ورق بریده‌شده به ورق تقویتی قوسی شکلی متصل باشد. ورق‌های گوشه بریده باید طوری طراحی شوند که اجازه رسیدن به مقاومت کامل ورق دیوار یکپارچه را بدهند و مقاومت آن‌ها در اثر

تغییر شکل‌های متأثر از تغییر مکان نسبی طرح طبقه حفظ گردد. با رعایت شرایط زیر این هدف تأمین می‌شود:

الف) طراحی برای کشش: مقاومت محوری مورد نیاز ورق قوسی در کشش، حاصل از کشش ورق دیوار در غیاب سایر نیروها، از رابطه زیر تعیین می‌شود:

$$P_r = \frac{R_y F_y t_w R^2 / \alpha_s}{4e} \quad (5-5-3-10)$$

که در آن:

F_y = تنش تسلیم مشخصه فولاد ورق جان

R_y = نسبت تنش تسلیم مورد انتظار به تنش تسلیم مشخصه فولاد ورق

R = شعاع بریدن گوشه

e = پارامتری است که مقدار آن از رابطه $e = R(1 - \sqrt{2}/2)$ تعیین می‌شود.

اجزای مرزی قائم و افقی باید به نحوی طراحی شوند که نیروهای کششی محوری انتهای تقویت قوسی را تحمل نمایند.

ب) طراحی برای اثر توأم نیروی محوری و لنگر خمشی: مقاومت مورد نیاز ورق قوسی تحت اثر توأم نیروی محوری و لنگر خمشی در صفحه دیوار ناشی از تغییر شکل اتصال در غیاب سایر نیروها، از روابط زیر تعیین می‌شود:

$$P_r = \frac{15EI_y}{\alpha_s(16e^2)} \left(\frac{\Delta}{H} \right) \quad (6-5-3-10)$$

$$M_r = P_r e \quad (7-5-3-10)$$

که در آن:

E = مدول الاستیسیته فولاد

H = ارتفاع طبقه

I_y = ممان اینرسی ورق حول محور Y

Δ = تغییر مکان جانبی نسبی طرح طبقه

اجزای مرزی قائم و افقی باید برای تحمل توأم نیروی محوری و لنگر خمشی مؤثر بر انتهای تقویت قوسی طراحی شوند.

۳-۱۰-۵ الزامات لرزه‌ای قاب‌های خمشی مختلط ویژه (C-SMF)

۳-۱۰-۵-۱ الزامات عمومی

قاب‌های خمشی مختلط ویژه (C-SMF) با اتصال گیردار تیر به ستون باید براساس الزامات این بخش طراحی شوند. در این نوع قاب‌های خمشی مختلط، ستون‌ها از نوع بتن آرمه یا مختلط و تیرها از نوع فولادی تنها، فولادی با دال بتنی متکی بر آن و با عملکرد مختلط کامل یا مختلط محاط در بتن و با عملکرد مختلط کامل تشکیل می‌شوند.

۳-۱۰-۵-۳ مبانی طراحی

با به‌کارگیری الزامات در نظر گرفته‌شده در این بخش انتظار می‌رود که در قاب‌های خمشی مختلط ویژه، تغییرشکل‌های فرا ارتجاعی قابل‌توجهی در محدوده دو انتهای تیرها و تسلیم محدودی در چشمه اتصال ستون‌ها ایجاد شود. در این نوع قاب‌ها، طراحی ستون‌ها باید به طریقی صورت گیرد که در هر گره ضابطه نسبت لنگر خمشی ستون به لنگر خمشی تیر (ضابطه تیر ضعیف-ستون قوی) رعایت گردد. در این نوع قاب‌های خمشی تسلیم خمشی در پای ستون مجاز است.

۳-۱۰-۵-۴ الزامات تحلیل

در تحلیل قاب‌های خمشی مختلط ویژه، اگر به‌صورت قاب‌های خمشی صفحه‌ای مجزا مورد استفاده قرار گیرند، رعایت ضابطه اضافی، الزامی نیست. در مورد ستون‌هایی از این قاب‌ها که در محل تقاطع دو قاب خمشی قرار می‌گیرند، آثار لنگر در امتداد متعامد نیز باید مورد توجه قرار گیرد.

۳-۱۰-۵-۵ الزامات سیستم

۳-۱۰-۵-۵-۱ نسبت لنگر خمشی ستون به لنگر خمشی تیر

در قاب‌های خمشی مختلط ویژه، در کلیه گره‌های اتصالات گیردار تیر به ستون، رعایت ضابطه زیر (ضابطه تیر ضعیف-ستون قوی) الزامی است:

$$\frac{\sum M_{pcc}^*}{\sum M_{pcb}^*} > 1.0 \quad (3-10-5-1)$$

که در آن:

$\sum M_{pcc}^*$ = مجموع مقادیر اسمی مقاومت خمشی ستون‌های بالا و پایین گره اتصال در امتداد موردنظر که با در نظر گرفتن آثار نیروی محوری ستون در محل محور مرکزی تیر محاسبه می‌شود. برای ستون‌های مختلط، مقاومت خمشی اسمی (M_{pcc}^*) باید براساس الزامات بخش ۱۰-۲-۸ این مبحث و با منظور نمودن اثر نیروی محوری ستون حاصل از ترکیبات بارگذاری شامل زلزلهٔ تشدید یافته به دست آید. برای ستون‌های بتن‌آرمه مقاومت خمشی اسمی (M_{pcc}^*) باید براساس الزامات مبحث نهم مقررات ملی ساختمان و با منظور نمودن اثر نیروی محوری ستون حاصل از ترکیبات متعارف بارگذاری تعیین شود.

تبصره: در صورتی که گره موردنظر در محل تلاقی دو قاب خمشی قرار گرفته باشد، در صفحهٔ موردنظر برای محاسبهٔ M_{pcc}^* علاوه بر اثر نیروی محوری، باید اثر لنگر خمشی موردنیاز امتداد عمود بر صفحه نیز به نحو مقتضی لحاظ شود.

$\sum M_{pcb}^*$ = مجموع مقادیر لنگرهای خمشی تیرها در گره اتصال و در امتداد موردنظر که نسبت به محور ستون محاسبه می‌شود. محاسبهٔ مقدار این لنگرها باید براساس آثار حداکثر لنگر خمشی مورد انتظار تیر در محل تشکیل مفصل پلاستیک و آثار بارهای ثقلی با ضرایب بار مربوطه، $\sum M_{pcb}^* = \sum (1.1M_{p,exp} + \alpha_s M_{rv})$ صورت گیرد. $M_{p,exp}$ لنگر پلاستیک مورد انتظار مقطع مختلط بوده که می‌تواند براساس روش توزیع تنش پلاستیک در مقطع یا سازگاری کرنش محاسبه شود؛ با این تفاوت که در این محاسبات به جای F_y از $R_y F_y$ ، به جای f_{yr} از $1.2f_{yr}$ و به جای f'_c از $R_c f'_c$ استفاده می‌شود که در آن:

$$F_y = \text{تنش تسلیم مشخصهٔ مقطع فولادی}$$

$$f_{yr} = \text{تنش تسلیم مشخصهٔ آرماتورهای طولی}$$

$$f'_c = \text{تنش فشاری مشخصهٔ نمونهٔ استوانه‌ای بتن}$$

$$R_y = \text{نسبت تنش تسلیم مورد انتظار به تنش تسلیم مشخصهٔ فولاد مطابق جدول ۱۰-۲-۳-۱}$$

$$R_c = \text{نسبت تنش فشاری مورد انتظار به تنش فشاری مشخصهٔ بتن مطابق جدول ۱۰-۲-۳-۱}$$

M_{rv} = لنگر خمشی اضافی تیر نسبت به محور ستون ناشی از برش ظرفیتی تیر در محل تشکیل مفصل پلاستیک و بارهای ثقلی (با ضرایب بار مربوطه) روی تیر است.

α_s = برابر 1.0 در روش LRFD و برابر 1.5 در روش ASD

تبصره: در قاب‌های خمشی مختلط ویژه، تبصره ۲ بند ۱۰-۳-۳-۶ می‌تواند مورد استفاده قرار گیرد با این تفاوت که در این نوع قاب‌های خمشی، حالت (الف) این تبصره به صورت $P_{rc} < 0.1P_c$ خواهد بود.

۱۰-۳-۵-۲ مهار جانبی تیرها

در قاب‌های خمشی مختلط ویژه، الزامات لرزه‌ای مهار جانبی تیرها باید مشابه این الزامات در قاب‌های خمشی فولادی ویژه در نظر گرفته شود.

۱۰-۳-۵-۳ الزامات مهار پایداری در محل اتصالات تیر به ستون

در قاب‌های خمشی مختلط ویژه، الزامات لرزه‌ای مهار پایداری در محل اتصالات تیر به ستون باید مشابه این الزامات در قاب‌های خمشی فولادی ویژه در نظر گرفته شود.

۱۰-۳-۵-۶ الزامات اعضا

۱۰-۳-۵-۶-۱ الزامات کمانش موضعی تیرها و ستون‌ها

در قاب‌های خمشی مختلط ویژه، بال‌های مقاطع اعضا باید به‌طور پیوسته به جان یا جان‌های مقطع متصل بوده و نسبت پهنا به ضخامت اجزای فولادی مقاطع اعضای آن، محدودیت اعضای با شکل‌پذیری زیاد را برآورده سازند. همچنین در تیرهای با مقطع مختلط محاط در بتن فاصله دورترین تار فشاری بتن تا محور خنثی پلاستیک مقطع نباید از مقدار زیر بیشتر شود:

$$Y_{PNA} = \frac{Y_{con} + d}{1 + \left(\frac{1700 F_y}{E}\right)} \quad (۱۰-۳-۵-۶)$$

که در آن:

E = مدول الاستیسیته تیر فولادی

F_y = تنش تسلیم مشخصه تیر فولادی

Y_{con} = فاصله بال تیر فولادی تا بالای بتن

d = عمق کلی تیر مختلط

استثناء: اعضای با مقطع مختلط محاط در بتن، در صورت وجود حداقل 50 میلی‌متر پوشش بتن و محصورشدگی میلگردهای طولی در نواحی محتمل تشکیل مفصل پلاستیک با میلگردهای بسته (مطابق مبحث نهم مقررات ملی ساختمان) می‌توانند الزامات اعضای با شکل پذیری متوسط را برآورده نمایند.

۱۰-۳-۵-۶-۲ بال‌های تیر

در ناحیه مفصل پلاستیک تغییر ناگهانی در مساحت بال تیر مجاز نیست. سوراخ‌کاری با منته در بال و بریدن پهنای بال تیر در صورتی مجاز است که آزمایش یا تأیید کیفیت نشان دهد که مفصل پلاستیک پایدار می‌تواند تا تأمین زاویه تغییر مکان نسبی مورد نیاز طبقه، توسعه یابد.

۱۰-۳-۵-۶-۳ نواحی حفاظت‌شده

در دو انتهای تیر ناحیه‌هایی که تحت اثر کرنش‌های فرا ارتجاعی قرار می‌گیرند، باید به‌عنوان نواحی حفاظت‌شده در نظر گرفته شده و در آن‌ها الزامات بند ۱۰-۳-۲-۱۷ رعایت شوند. این ناحیه باید فاصله از بر ستون با مقطع مختلط تا یک‌دوم عمق تیر پس از محل تشکیل مفصل پلاستیک در نظر گرفته شود.

۱۰-۳-۵-۷ اتصالات

اتصال تیر به ستون، اتصال ستون به کفستون و وصله ستون که باید به‌صورت گیردار در نظر گرفته شوند، باید الزامات این بخش را برآورده سازند.

۱۰-۳-۵-۷-۱ جوش‌های بحرانی لرزه‌ای

در قاب‌های خمشی مختلط ویژه جوش‌های زیر به‌عنوان جوش بحرانی لرزه‌ای محسوب می‌شوند و باید الزامات بند ۱۰-۳-۲-۱۰-۶-ب را تأمین نمایند:

(الف) جوش شیاری در وصله ستون‌ها

(ب) جوش‌های اتصال ستون به کفستون

استثنا: در صورتی که آزمایش‌ها یا تحلیل‌ها نشان دهند که امکان تشکیل مفاصل پلاستیک در پای ستون یا در نزدیکی آن وجود ندارد و ضمناً تحت اثر ترکیبات بارگذاری شامل زلزله تشدید یافته در پای ستون برکنش محتمل نیست، جوش‌های این اتصال می‌توانند بحرانی لرزه‌ای محسوب نشوند.

پ) جوش‌های شیاری بال‌های تیر به ستون، جوش‌های شیاری جان تیر به ستون و جوش‌های شیاری ورق‌های اتصال جان تیر به ستون در اتصالات گیردار

ت) جوش‌های شیاری ورق‌های پیوستگی

۱۰-۳-۵-۲ اتصالات تیر به ستون

در قاب‌های خمشی مختلط ویژه، اتصالات تیر به ستون‌های مختلط باید شرایط زیر را تأمین نمایند:
الف) اتصالات خمشی تیر به ستون باید توانایی تحمل تغییر شکل‌های دورانی حداقل به میزان 0.04 رادیان را بدون کاهش قابل توجه در مقاومت موجود خود دارا باشند

ب) مقاومت خمشی اندازه‌گیری شده اتصال در وجه ستون باید حداقل $0.8M_p$ تیر باشد.

پ) پیکربندی اتصال تیر به ستون باید از انواع به کار رفته در اتصالات پیش‌تأیید شده بوده یا عملکرد آن از طریق آزمایش مورد تأیید قرار گیرد.

استثنا: در تیرهای با مقطع مختلط محدودیت‌های ۱ و ۲ مطابق بند ۱۰-۳-۵-۱-پ کاربرد ندارد.

۱۰-۳-۵-۳ مقاومت برشی مورد نیاز

مقاومت برشی مورد نیاز اتصال تیر به ستون (V_r) باید براساس آثار نیروی زلزله محدود به ظرفیت خمشی تیر در محل مفصل پلاستیک، از رابطه زیر تعیین شود:

$$V_r = \frac{1.1 \sum M_{p,exp}}{\alpha_s L_n} + V_{rg} \quad (3-5-3-10)$$

که در آن:

$M_{p,exp}$ = مقاومت خمشی مورد انتظار تیر

L_n = فاصله بین محل تشکیل دو مفصل پلاستیک در طول تیر

V_{rg} = برش حاصل از بارهای ثقلی با ضرایب بار مربوطه

α_s = برابر 1.0 در روش LRFD و برابر 1.5 در روش ASD

۱۰-۳-۵-۷-۴ ورق‌های پیوستگی اتصال

در ستون‌های مختلط پرشده با بتن ضخامت ورق‌های پیوستگی باید حداقل برابر ضخامت بال‌های تیر باشند. اتصال ورق‌های پیوستگی به ستون باید به صورت جوش شیاری با نفوذ کامل یا جوش گوشه دوطرفه باشند. در ستون‌های مختلط پرشده با بتن تعبیه سوراخ‌های دایره‌ای شکل با قطر کافی برای عبور بتن از این دیافراگم‌ها الزامی است.

۱۰-۳-۵-۸ وصله ستون‌ها

وصله ستون‌ها باید الزامات بند ۱۰-۳-۲-۱۲ را تأمین نمایند. وصله مستقیم ستون‌ها باید با استفاده از جوش شیاری با نفوذ کامل انجام شود. وصله غیرمستقیم ستون‌ها می‌تواند از نوع جوشی یا پیچی باشد. در هر حال مقاومت خمشی مورد نیاز وصله‌های غیرمستقیم نباید از $M_{pcc \min}/\alpha_s$ و مقاومت برشی مورد نیاز آن‌ها نباید از $(\sum M_{pcc})/(\alpha_s H_c)$ کمتر در نظر گرفته شود که در آن:

$$M_{pcc \min} = \text{لنگر پلاستیک کوچک‌ترین مقطع وصله‌شونده ستون}$$

$$\sum M_{pcc} = \text{مجموع لنگرهای پلاستیک دو انتهای ستون در طبقه مورد نظر}$$

$$\alpha_s = \text{برابر } 1.0 \text{ در روش LRFD و برابر } 1.5 \text{ در روش ASD}$$

H_c = ارتفاع خالص ستون (فاصله خالص بین بال تحتانی تیر فوقانی و روی دال بتنی تیر تحتانی در طبقه مورد نظر و در صورت عدم وجود دال بتنی سازه‌ای، فاصله خالص بین بال تحتانی تیر فوقانی و بال فوقانی تیر تحتانی در طبقه مورد نظر)

تبصره: در هر حال مقاومت محوری موجود وصله هر جزء فولادی مقطع ستون (بدون در نظر گرفتن

آثار لنگر خمشی)، نباید از $R_y F_y b_i t_i / \alpha_s$ کمتر در نظر گرفته شود که در آن:

$$R_y = \text{نسبت تنش تسلیم مورد انتظار به تنش تسلیم مشخصه فولاد ستون}$$

$$F_y = \text{تنش تسلیم مشخصه فولاد ستون}$$

$$b_i = \text{پهنای جزء ستون کوچک‌تر وصله‌شونده}$$

$$t_i = \text{ضخامت جزء ستون کوچک‌تر وصله‌شونده}$$

۳-۱۰-۶ الزامات لرزه‌ای قاب‌های مهاربندی شده و دیوار برشی مختلط

در این بخش، ضوابط طراحی لرزه‌ای قاب‌های مهاربندی شده و دیوار برشی مختلط ارائه می‌شود. سیستم‌های سازه‌ای مورد بررسی در این بخش عبارت‌اند از:

- قاب‌های مهاربندی شده همگرای مختلط ویژه
- قاب‌های مهاربندی شده واگرای مختلط
- دیوارهای برشی مختلط ویژه

۳-۱۰-۶-۱ الزامات لرزه‌ای قاب‌های مهاربندی شده همگرای مختلط ویژه (C-SCBF)

۳-۱۰-۶-۱-۱ الزامات عمومی

قاب‌های مهاربندی شده همگرای مختلط ویژه (C-SCBF) باید براساس الزامات این بخش طراحی شوند. در این نوع قاب‌ها، ستون‌ها باید دارای مقطع مختلط محاط در بتن یا پر شده با بتن، تیرها به صورت فولادی یا مختلط و اعضای مهاربندی به صورت فولادی یا مختلط پر شده با بتن در نظر گرفته شوند.

۳-۱۰-۶-۱-۲ مبانی طراحی

الزامات این بخش برای قاب‌های مهاربندی شده همگرای مختلط ویژه قابل کاربرد می‌باشند. در این گونه مهاربندها خروج از مرکزیت کمتر از عمق تیر مجاز است مشروط بر اینکه برآیند نیروهای اعضا و اتصالات در طراحی لحاظ شوند و منبع مورد انتظار ظرفیت تغییرشکل غیر الاستیک تغییر نکند. قاب‌های مهاربندی شده ویژه‌ای که براساس ضوابط این بخش طراحی می‌شوند، انتظار می‌رود به واسطه کمانش اعضای مهاربندی تحت فشار و تسلیم اعضای مهاربندی تحت کشش دارای شکل پذیری قابل ملاحظه‌ای باشند.

۳-۱۰-۶-۱-۳ الزامات تحلیل

الزامات تحلیل قاب‌های مهاربندی شده همگرای مختلط ویژه باید منطبق بر الزامات تحلیل قاب‌های مهاربندی شده همگرای فولادی ویژه (مطابق بند ۳-۱۰-۴-۲-۳) باشد. اگر عضو مورد نظر مختلط باشد مقاومت‌های مورد انتظار آن در کشش و فشار باید براساس مشخصات مقطع مختلط محاسبه شود.

۱۰-۳-۶-۱-۴ الزامات سیستم

الزامات سیستم قاب‌های مهاربندی‌شده همگرای مختلط ویژه باید منطبق بر الزامات سیستم قاب‌های مهاربندی‌شده همگرای فولادی ویژه (مطابق بند ۱۰-۳-۴-۲) باشد.

۱۰-۳-۶-۱-۵ الزامات اعضا

۱۰-۳-۶-۱-۵-۱ الزامات عمومی

مقاطع ستون‌ها و مهاربندها باید از نوع فشرده لرزه‌ای با محدودیت نسبت پهنا به ضخامت برابر λ_{hd} مطابق مقادیر جدول ۱۰-۳-۴-۲ باشند. مقاطع تیرها باید از نوع فشرده لرزه‌ای با محدودیت نسبت پهنا به ضخامت برابر λ_{md} مطابق مقادیر جدول ۱۰-۳-۴-۲ باشند.

۱۰-۳-۶-۱-۵-۲ اعضای مهاربندی

در قاب‌های مهاربندی‌شده همگرای مختلط ویژه، الزامات اعضای مهاربندی باید منطبق بر الزامات اعضای مهاربندی در قاب‌های مهاربندی‌شده همگرای فولادی ویژه (مطابق بند ۱۰-۳-۴-۲-۵) باشد، با این تفاوت که در محاسبات این بخش باید از شعاع ژیراسیون مقطع فولادی تنها استفاده شود.

۱۰-۳-۶-۱-۵-۳ نواحی حفاظت‌شده

نواحی حفاظت‌شده قاب‌های مهاربندی‌شده همگرای مختلط ویژه که باید الزامات بند ۱۰-۳-۴-۲-۱۷ را برآورده سازند، شامل موارد زیر است:

- ۱- در اعضای مهاربندی، ناحیه یک‌چهارم میانی طول عضو مهاربندی و در دو انتها فاصله‌ای به طول عمق مقطع مهاربند در صفحه کمانش از بر اتصال عضو مهاربندی به سمت داخل عضو
- ۲- اجزای اتصال مهاربندها به تیرها و ستون‌ها

۱۰-۳-۶-۱-۶ اتصالات

در قاب‌های مهاربندی‌شده همگرای مختلط ویژه، اتصالات علاوه بر تأمین الزامات بند ۱۰-۳-۴-۱۱ باید الزامات این بخش را نیز برآورده نمایند.

مختلط خواهد بود و مقدار آن می‌تواند براساس روش توزیع تنش پلاستیک در مقطع یا سازگاری کرنش محاسبه شود، با این تفاوت که در این محاسبات به جای F_y از $R_y F_y$ ، به جای f_{yr} از $1.2 f_{yr}$ و به جای f'_c از $R_c f'_c$ استفاده می‌شود که در آن:

$$F_y = \text{تنش تسلیم مشخصه مقطع فولادی}$$

$$f_{yr} = \text{تنش تسلیم مشخصه آرماتورهای طولی}$$

$$f'_c = \text{تنش فشاری مشخصه نمونه استوانه‌ای بتن}$$

$$R_y = \text{نسبت تنش تسلیم مورد انتظار به تنش تسلیم مشخصه فولاد مطابق جدول ۱۰-۳-۲-۱}$$

$$R_c = \text{نسبت تنش فشاری مورد انتظار به تنش فشاری مشخصه بتن مطابق جدول ۱۰-۳-۲-۱}$$

۱۰-۳-۶-۱-۷ وصله ستون‌ها

وصله ستون‌ها باید الزامات بند ۱۰-۳-۲-۱۲ را تأمین نمایند. وصله مستقیم ستون‌ها باید با استفاده از جوش شیاری با نفوذ کامل انجام شود. وصله غیرمستقیم ستون‌ها می‌تواند از نوع جوشی یا پیچی باشد. در هر حال مقاومت خمشی مورد نیاز وصله‌های غیرمستقیم نباید از $M_{pcc \min} / \alpha_s$ و مقاومت برشی مورد نیاز آن‌ها نباید از $(\sum M_{pcc}) / (\alpha_s H_c)$ کمتر در نظر گرفته شود، که در آن:

$$M_{pcc \min} = \text{لنگر پلاستیک کوچک‌ترین مقطع وصله‌شونده ستون}$$

$$\sum M_{pcc} = \text{مجموع لنگرهای پلاستیک دو انتهای ستون در طبقه مورد نظر}$$

$$\alpha_s = \text{برابر 1.0 در روش LRFD و برابر 1.5 در روش ASD}$$

H_c = ارتفاع خالص ستون (فاصله خالص بین بال تحتانی تیر فوقانی و روی دال بتنی تیر تحتانی در طبقه مورد نظر و در صورت عدم وجود دال بتنی سازه‌ای، فاصله خالص بین بال تحتانی تیر فوقانی و بال فوقانی تیر تحتانی در طبقه مورد نظر)

تبصره: در هر حال مقاومت محوری موجود وصله هر جزء فولادی مقطع ستون (بدون در نظر گرفتن آثار لنگر خمشی)، نباید از $R_y F_y b_i t_i / \alpha_s$ کمتر در نظر گرفته شود که در آن:

$$R_y = \text{نسبت تنش تسلیم مورد انتظار به تنش تسلیم مشخصه فولاد ستون}$$

$$F_y = \text{تنش تسلیم مشخصه فولاد ستون}$$

$$b_i = \text{پهنای جزء ستون کوچک‌تر وصله‌شونده}$$

$$t_i = \text{ضخامت جزء ستون کوچک‌تر وصله‌شونده}$$

۳-۱۰-۳-۶-۲ الزامات لرزه‌ای قاب‌های مهاربندی‌شده واگرایی مختلط (C-EBF)

۳-۱۰-۳-۶-۱ الزامات عمومی

قاب‌های مهاربندی‌شده واگرایی مختلط (C-EBF) باید براساس الزامات این بخش طراحی شوند. قاب‌های مهاربندی‌شده واگرایی مختلط قاب‌هایی هستند که در آن‌ها در دهانه مهاربندی یک انتهای مهاربندها با فاصله نسبتاً کمی از یکدیگر روی محور طولی تیر یا با فاصله نسبتاً کمی از گره اتصال تیر به ستون، به تیر متصل می‌شوند و موجب تشکیل تیر پیوند می‌شود که تحت اثر برش و خمش قرار می‌گیرد. به ناحیه‌ای که بین نقاط تلاقی محورهای دو عضو قطری مهاربندی روی تیر تشکیل می‌شود تیر پیوند میانی و به فاصله‌ای که بین نقطه تلاقی محور عضو مهاربندی تا گره اتصال تیر به ستون قرار دارد، تیر پیوند کناری گفته می‌شود.

در این نوع قاب‌ها ظرفیت تغییرشکل غیر الاستیک سیستم مهاربندی عمدتاً از طریق تسلیم برشی یا خمشی تیر پیوند تأمین می‌شود.

در این نوع قاب‌ها، ستون‌ها باید دارای مقطع مختلط محاط در بتن یا پرشده با بتن، تیرها به صورت فولادی یا مختلط، تیرهای پیوند از نوع فولادی و اعضای مهاربندی به صورت فولادی یا مختلط پرشده با بتن در نظر گرفته شوند.

۳-۱۰-۳-۶-۲ مبانی طراحی

قاب‌های مهاربندی‌شده واگرایی مختلط باید الزامات بند ۳-۱۰-۴-۳-۲ را در نظر گرفتن اصلاحات موردنظر در این بخش برآورده نمایند.

قاب‌های مهاربندی‌شده واگرایی مختلط که با ضوابط این بخش طراحی می‌شوند، به واسطه تسلیم برشی یا خمشی تیر پیوند، انتظار می‌رود دارای شکل‌پذیری قابل ملاحظه‌ای باشند.

۳-۱۰-۳-۶-۳ الزامات تحلیل

الزامات تحلیل قاب‌های مهاربندی‌شده واگرایی مختلط باید منطبق بر الزامات تحلیل قاب‌های مهاربندی‌شده واگرایی فولادی (مطابق بند ۳-۱۰-۴-۳-۳) باشد.

۱۰-۳-۶-۲-۴ الزامات سیستم

الزامات سیستم قاب‌های مهاربندی‌شده و اگرایی مختلط باید منطبق بر الزامات سیستم قاب‌های مهاربندی‌شده و اگرایی فولادی (مطابق بند ۱۰-۳-۴-۳) باشد.

۱۰-۳-۶-۲-۵ الزامات اعضا

الزامات اعضای قاب‌های مهاربندی‌شده و اگرایی مختلط باید منطبق بر الزامات اعضای قاب‌های مهاربندی‌شده و اگرایی فولادی (مطابق بند ۱۰-۳-۴-۳) باشد.

۱۰-۳-۶-۲-۶ اتصالات

الزامات اتصالات قاب‌های مهاربندی‌شده و اگرایی مختلط باید منطبق بر الزامات اتصالات قاب‌های مهاربندی‌شده و اگرایی فولادی (مطابق بند ۱۰-۳-۴-۳) باشد؛ با این استثنا که در این نوع قاب‌ها اگر اتصال ورق گاست (ورق اتصال) هم به تیر و هم به ستون صورت گیرد، در این صورت اتصال تیر به ستون باید مطابق یکی از حالت‌های زیر باشد:

الف) در صورتی که تیر پیوند از نوع میانی باشد، پیکربندی اتصال تیر به ستون می‌تواند مطابق ضوابط بند ۱۰-۲-۹-۲-۱ به صورت یک اتصال ساده (مفصلی) باشد به نحوی که حداقل 0.025 رادیان قابلیت دوران داشته باشد.

ب) در هر دو حالت تیر پیوند میانی و کناری، اتصال تیر به ستون می‌تواند به صورت یک اتصال گیردار در نظر گرفته شود، با این شرط که الزامات بندهای ۱۰-۳-۲-۱۱، ۱۰-۳-۵-۳-۷ و ۱۰-۳-۵-۴ را تأمین نماید. همچنین مقاومت خمشی موردنیاز اتصال تیر به ستون باید براساس نتایج تحلیل در ترکیب با مقاومت خمشی موردنیاز اتصال مهاربندی و اتصال تیر با لحاظ نمودن نیروهای جمع‌کننده دیافراگمی حاصل از ترکیبات بارگذاری شامل زلزله تشدید یافته در نظر گرفته شود.

۱۰-۳-۶-۲-۷ وصله ستون‌ها

وصله ستون‌ها باید الزامات بند ۱۰-۳-۲-۱۲ را تأمین نمایند. وصله مستقیم ستون‌ها باید با استفاده از جوش شیاری با نفوذ کامل انجام شود. وصله غیرمستقیم ستون‌ها می‌تواند از نوع جوشی یا پیچی

باشد. در هر حال مقاومت خمشی مورد نیاز وصله‌های غیرمستقیم نباید از $M_{pcc \min}/\alpha_s$ و مقاومت برشی مورد نیاز آن‌ها نباید از $(\sum M_{pcc})/(\alpha_s H_c)$ کمتر در نظر گرفته شود، که در آن:

$$M_{pcc \min} = \text{لنگر پلاستیک کوچک‌ترین مقطع وصله‌شونده ستون}$$

$$\sum M_{pcc} = \text{مجموع لنگرهای پلاستیک دو انتهای ستون در طبقه مورد نظر}$$

$$\alpha_s = \text{برابر 1.0 در روش LRFD و برابر 1.5 در روش ASD}$$

H_c = ارتفاع خالص ستون (فاصله خالص بین بال تحتانی تیر فوقانی و روی دال بتنی تیر تحتانی در طبقه مورد نظر و در صورت عدم وجود دال بتنی سازه‌ای، فاصله خالص بین بال تحتانی تیر فوقانی و بال فوقانی تیر تحتانی در طبقه مورد نظر)

تبصره: در هر حال مقاومت محوری موجود وصله هر جزء فولادی مقطع ستون (بدون در نظر گرفتن آثار لنگر خمشی)، نباید از $R_y F_y b_i t_i / \alpha_s$ کمتر در نظر گرفته شود که در آن:

$$R_y = \text{نسبت تنش تسلیم مورد انتظار به تنش تسلیم مشخصه فولاد ستون}$$

$$F_y = \text{تنش تسلیم مشخصه فولاد ستون}$$

$$b_i = \text{پهنای جزء ستون کوچک‌تر وصله‌شونده}$$

$$t_i = \text{ضخامت جزء ستون کوچک‌تر وصله‌شونده}$$

۱۰-۳-۶-۳ الزامات لرزه‌ای دیوارهای برشی مختلط ویژه (C-SSW)

۱۰-۳-۶-۳-۱ الزامات عمومی

دیوارهای برشی مختلط ویژه (C-SSW) باید براساس الزامات این بخش طراحی شوند. این سیستم سازه‌ای می‌تواند شامل دیوارهای برشی بتن‌آرمه غیرهم‌بسته با اجزای مرزی مختلط یا دیوارهای برشی هم‌بسته با یا بدون اجزای مرزی مختلط با تیر همبند فولادی یا مختلط باشد.

۱۰-۳-۶-۳-۲ مبانی طراحی

از دیوارهای برشی بتن‌آرمه مختلط ویژه که براساس ضوابط این بخش طراحی می‌شوند، انتظار می‌رود به‌واسطه تسلیم کلی دیوار برشی بتن‌آرمه یا تسلیم برشی یا خمشی تیرهای همبند فولادی یا مختلط (در صورت وجود) و یا تسلیم کششی یا فشاری اجزای مرزی، دارای شکل‌پذیری قابل‌ملاحظه‌ای باشند.

در دیوارهای برشی هم‌بسته طراحی اتصال تیرهای همبند و نیز طراحی دیوار برشی باید براساس مقاومت مورد انتظار تیرهای همبند با لحاظ نمودن آثار سخت‌شوندگی مصالح فولادی صورت گیرد. دیوارهای برشی بتن‌آرمه مختلط ویژه باید الزامات طراحی دیوارهای برشی بتن‌آرمه را براساس مبحث نهم مقررات ملی ساختمان، به همراه الزامات لرزه‌ای این بخش برآورده نمایند.

در دیوارهای برشی هم‌بسته تیرهای همبند فولادی می‌توانند به‌گونه‌ای طراحی و جزئیات‌بندی شوند که رفتار آنها توسط برش یا خمش کنترل شود. چنانچه طول تیر همبند کمتر از $1.6M_p/V_p$ باشد، تیر همبند برش-کنترل و چنانچه طول آن بیش از $2.6M_p/V_p$ باشد خمش-کنترل و در صورتی که طول تیر پیوند بین این دو مقدار باشد، رفتار تیر به‌طور هم‌زمان توسط برش و خمش کنترل می‌گردد که در آن M_p و V_p مقاومت خمشی و برشی موجود تیر همبند فولادی یا مختلط است.

۱۰-۳-۶-۳-۳ الزامات تحلیل

در تحلیل دیوارهای برشی بتن‌آرمه مختلط ویژه الزامات زیر باید تأمین شوند:
الف) برای دیوارهای برشی بتن‌آرمه، مقادیر سختی مؤثر مورد استفاده در تحلیل‌های الاستیک باید براساس الزامات مبحث نهم مقررات ملی ساختمان در نظر گرفته شوند.

ب) برای تیرهای همبند مختلط سختی مؤثر خمشی باید برابر $(EI)_{trans} = 0.07(g/h)$ سختی مؤثر برشی برابر GA_w و سختی مؤثر محوری برابر $(EA)_{trans}$ در نظر گرفته شود که در آن:

$(EI)_{trans}$ = صلبیت خمشی مقطع تبدیل یافته ترک‌خورده

$(EA)_{trans}$ = صلبیت محوری مقطع تبدیل یافته

g = دهانه آزاد تیر همبند

h = عمق کلی مقطع مختلط

A_w = مساحت جان مقطع فولادی

G = مدول الاستیسیته برشی فولاد

پ) زمانی که اجزای مرزی دیوار برشی به صورت مقطع مختلط محاط در بتن باشد، تحلیل باید براساس مشخصات مقطع بتنی تبدیل یافته صورت گیرد.

ت) در تحلیل باید آثار ناشی از تغییرشکل‌های برشی تیر همبند فولادی در نظر گرفته شوند.

۳-۱۰-۳-۶-۴ الزامات سیستم

در دیوارهای برشی غیرهمبسته رعایت ضابطه اضافی الزامی نیست. در دیوارهای برشی همبسته، نیروهای تیر همبند می‌تواند به صورت قائم بین کف‌های مجاور باز توزیع شود. در هر حال نیروی برشی هر یک از تیرهای همبند نباید بیش از 20% نسبت به مقادیر الاستیک کاهش داشته باشد. مجموع مقاومت برشی تیرهای همبند در ارتفاع ساختمان باید مساوی یا بزرگ‌تر از مجموع مقادیر الاستیک باشد. علاوه بر این موارد الزامات زیر نیز باید رعایت شوند:

الف) در دیوارهای همبسته، جذب انرژی ابتدا باید توسط تسلیم تیرهای همبند در سرتاسر ارتفاع سازه و پیش از تسلیم خمشی پای دیوار صورت گیرد.

ب) در دیوارهای همبسته، مقاومت محوری موجود دیوار در نقطه متوازن (P_{bc}) باید مساوی یا بزرگ‌تر از کل مقاومت محوری فشاری موردنیاز در پایه دیوار باشد. مقاومت محوری فشاری موردنیاز باید براساس مجموع مقاومت‌های موردنیاز دیوارها حاصل از بخش ثقلی ترکیب بارهای لرزه‌ای با مجموع مقاومت‌های برشی مورد انتظار تیرهای پیوند که به منظور در نظر گرفتن آثار سخت‌شوندگی مصالح فولادی تیرهای همبند با ضریب 1.1 افزایش داده شده است، محاسبه شود.

۱۰-۳-۶-۳-۵ الزامات اعضا

۱۰-۳-۶-۳-۵-۱ اعضای شکل پذیر

در طول تیرهای همبند با مقطع I شکل باید مطابق الزامات بند ۱۰-۳-۴-۳-۵-۲-ت، سخت‌کننده‌های عرضی تعبیه شود. جوشکاری این سخت‌کننده‌ها به تیر همبند باید براساس ضوابط بند ۱۰-۳-۴-۳-۵-۲-ت صورت گیرد.

۱۰-۳-۶-۳-۵-۲ اجزای مرزی

اجزای مرزی مختلطی که دارای مقطع فولادی محاط در بتن نیستند، باید الزامات بند ۱۰-۳-۲-۷ برای اعضای با شکل‌پذیری زیاد را تأمین نمایند. همچنین در این نوع دیوارهای برشی، مقاومت محوری موردنیاز اجزای مرزی باید با فرض اینکه نیروهای برشی توسط دیوار برشی بتن‌آرمه تحمل شده و کل نیروهای ثقلی و واژگونی توسط اجزای مرزی به همراه دیوار برشی بتن‌آرمه تحمل شوند، تعیین گردد.

در طراحی دیوارهای با اجزای مرزی فولادی محاط در بتن، الزامات زیر باید تأمین شوند:

الف) زمانی که یک مقطع مختلط محاط در بتن به‌عنوان جزء مرزی قائم مورد استفاده قرار می‌گیرد، جزء مرزی باید براساس الزامات ستون با مقطع مختلط مطابق بخش ۱۰-۲-۸ این مبحث طراحی شود.

ب) اجزای مرزی با مقطع مختلط محاط در بتن باید الزامات اعضای با شکل‌پذیری زیاد را مطابق موارد بند ۱۰-۳-۲-۳-۹-۳-ب برآورده نمایند.

پ) میلگردهای عرضی مورد استفاده برای مهار اجزای مرزی با مقطع مختلط باید در فاصله‌ای به طول $2h$ در داخل دیوار ادامه یابند که در آن h برابر با کل بعد جزء مرزی در صفحه دیوار است.

ت) به‌منظور انتقال نیروهای برشی دیوار در اجزای مرزی باید از برشگیرهای از نوع گل‌میخ یا ناودانی استفاده شود.

ث) میلگردهای قائم دیوار باید توسط میلگردهای عرضی به‌گونه‌ای محصور شوند که الزامات مبحث نهم مقررات ملی ساختمان برای اجزای مرزی را برآورده نمایند. همچنین میلگردهای افقی دیوار نیز باید به نحو مؤثری به جزء مرزی دیوار مهار گردد.

۳-۱۰-۳-۶-۳-۵ تیرهای همبند فولادی

در صورتی که تیرهای همبند از نوع فولادی باشند، الزامات زیر باید رعایت شوند:

الف) در صورتی که دیوار بتنی فاقد اجزای مرزی فولادی یا مختلط باشد، حداقل طول مدفون تیر همبند در داخل دیوار برشی (L_e) برحسب میلی‌متر از طریق رابطه زیر به دست می‌آید. این طول مطابق شکل ۳-۱۰-۶-۳-۱ از اولین لایه میلگردهای محصورکننده مجاور لبه دیوار محاسبه می‌شود.

$$V_{be} = 4.04 \sqrt{f'_c} \left(\frac{b_w}{b_f} \right)^{0.66} \beta_1 b_f L_e \left[\frac{0.58 - 0.22\beta_1}{0.88 + \frac{g}{2L_e}} \right] \quad (۳-۱۰-۶-۱)$$

که در آن:

b_w = ضخامت جان دیوار برحسب میلی‌متر

b_f = پهنای بال مقطع تیر همبند برحسب میلی‌متر

f'_c = تنش فشاری مشخصه نمونه استوانه‌ای بتن برحسب مگاپاسکال

β_1 = نسبت ارتفاع بلوک مستطیلی تنش فشاری معادل به فاصله محور خنثی تا دورترین تار فشاری مقطع

V_{be} = مقاومت برشی مورد انتظار تیر همبند مطابق رابطه زیر برحسب نیوتن:

$$V_{be} = \frac{2(1.1R_y) M_p}{g} \leq 1.1R_y V_p \quad (۳-۱۰-۶-۲)$$

g = طول آزاد تیر همبند به علاوه پوشش بتن در لبه دیوار در هر دو انتهای تیر برحسب میلی‌متر (مطابق شکل ۳-۱۰-۶-۳-۱)

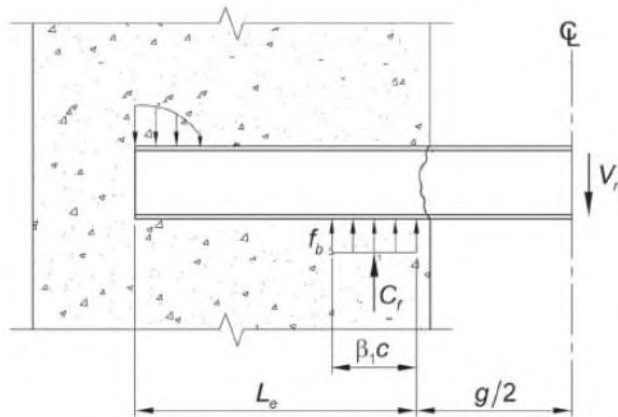
M_p = لنگر پلاستیک تیر همبند فولادی ($M_p = ZF_y$)

V_p = مقاومت برشی اسمی تیر همبند فولادی ($V_p = 0.6F_y A_{tw}$)

Z = اساس مقطع پلاستیک تیر همبند فولادی نسبت به محور خمش

A_{tw} = مساحت جان تیر همبند فولادی

F_y = تنش تسلیم مشخصه تیر همبند فولادی



شکل ۱۰-۳-۶-۱: طول آزاد و طول مدفون تیر همبند

ب) تیرهای همبند فولادی باید الزامات تیرهای پیوند در قاب‌های مهاربندی شده و اگر را مطابق بند ۱۰-۳-۴-۳-۵-۲ تأمین نمایند؛ با این تفاوت که در تیرهای همبند ساخته شده از ورق، اتصال جان (یا جان‌ها) به بال تیر به جای جوش شیاربی با نفوذ کامل می‌تواند از نوع جوش شیاربی با نفوذ نسبی (ناقص) یا جوش گوشه دوطرفه نیز باشد، مشروط بر آنکه دارای مقاومت موجود کافی جهت توسعه کامل مقاومت مورد انتظار تیر همبند باشند.

پ) در محل لبه دیوارهای برشی (در دو انتهای طول آزاد تیر همبند) تعبیه سخت‌کننده‌های عرضی در داخل تیر همبند الزامی است. این سخت‌کننده‌ها باید تمام عمق و در دو طرف تیر همبند تعبیه شوند. همچنین در مواردی که مطابق بند ۱۰-۳-۴-۳-۵-۲-ت ۱ در تیر همبند علاوه بر تعبیه سخت‌کننده‌های عرضی میانی الزامی باشد، دوران تیر همبند باید برابر 0.08 رادیان در نظر گرفته شود.

ت) مقاومت خمشی مورد نیاز تیر همبند باید با ضریب $1 + [(2L_e)/(3g)]$ تشدید شود.

ث) در محدوده طول مدفون تیر همبند، مطابق شکل ۱۰-۳-۶-۳-۱۰ میلگردهای قائم دیوار نباید از میلگردهای قائمی با مقاومت محوری اسمی برابر با مقاومت برشی مورد انتظار تیر همبند (V_{be}) که با ضریب زیر تشدید می‌شود، کمتر باشد:

$$\frac{\frac{g}{2L_e} + 0.33\beta_1}{0.88 - 0.33\beta_1} \geq 1.0 \quad (۱۰-۳-۶-۳)$$

ج) در هر دو ناحیه انتقال طول مدفون تیر همبند که در ابتدا و انتهای این طول قرار دارند، مساحت آرماتورهای انتقال موردنیاز که به هر دو بال تحتانی و فوقانی تیر همبند متصل می‌شوند، نباید از مقدار ارائه‌شده در رابطه ۴-۶-۳-۱۰ کمتر در نظر گرفته شود. طول آرماتورهای انتقال باید به نحوی باشد که در بالا و پایین بال‌های تیر همبند طول گیرایی کششی تأمین شود. مطابق شکل ۲-۳-۶-۳-۱۰، ناحیه انتقال ابتدایی طول مدفون تیر همبند باید محدوده میلگردهای قائم مجاور لبه دیوار و ناحیه انتقال انتهایی طول مدفون تیر همبند باید در فاصله حداقل برابر نصف عمق مقطع تیر همبند از انتهای طول مدفون تیر باشد.

$$A_{tb} \geq 0.03f'_c L_e b_f / F_{ysr} \quad (۴-۶-۳-۱۰)$$

که در آن:

A_{tb} = مساحت آرماتورهای انتقال موردنیاز در هر دو ناحیه انتقال طول مدفون تیر همبند که باید

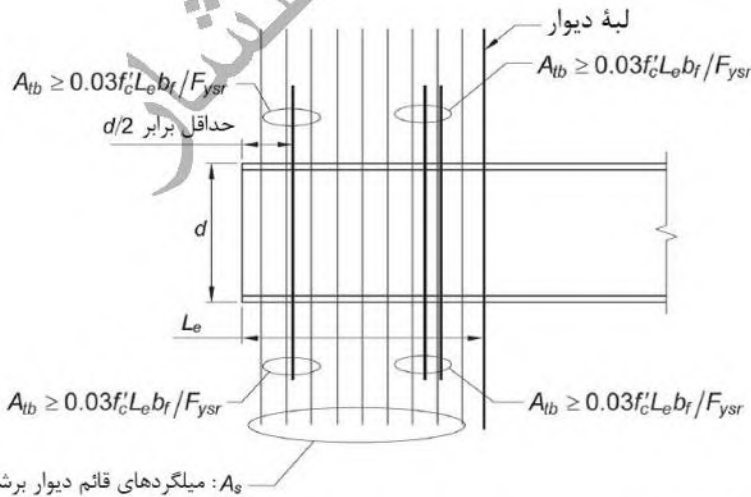
به هر دو بال تحتانی و فوقانی تیر همبند متصل شوند

L_e = طول مدفون تیر همبند در داخل دیوار برشی

b_f = پهناى بال مقطع تیر همبند

f'_c = تنش فشاری مشخصه نمونه استوانه‌ای بتن

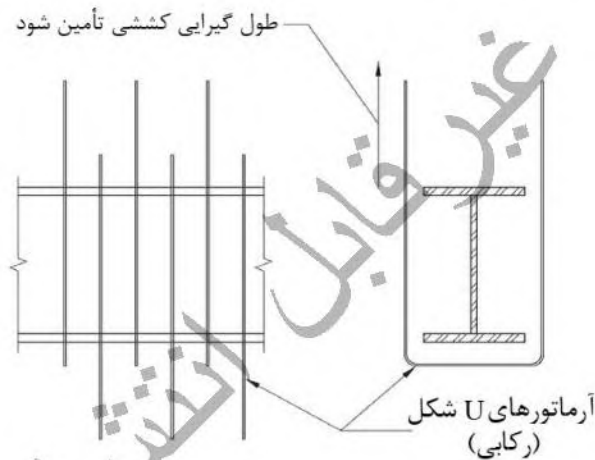
F_{ysr} = تنش تسلیم مشخصه میلگردهای انتقال



شکل ۲-۳-۶-۳-۱۰: میلگردهای قائم دیوار و میلگردهای انتقال در محدوده طول مدفون تیر همبند

تبصره ۱: در محدوده طول مدفون تیر همبند، مجموع مساحت میلگردهای قائم دیوار برشی و میلگردهای انتقال نباید از 8% مساحت این ناحیه دیوار ($L_e b_w$) بیشتر باشد.

تبصره ۲: در دو ناحیه انتقال ابتدایی و انتهایی، میلگردهای انتقال باید به‌طور مستقیم یا از طریق وصله‌های مکانیکی به بال‌های فوقانی و تحتانی تیر همبند جوش شوند. به‌عنوان یک راهکار دیگر، در این دو ناحیه انتقال، مطابق شکل ۱۰-۳-۶-۳-۳ استفاده از آرماتورهای U شکل (رکابی) که ساق‌های آن‌ها یک‌درمیان بالا و پایین قرار می‌گیرند، به‌عنوان میلگردهای انتقال مجاز است.



شکل ۱۰-۳-۶-۳-۳: استفاده از آرماتورهای U شکل به‌عنوان میلگردهای انتقال

۱۰-۳-۶-۳-۵-۴ تیرهای همبند مختلط

تیرهای همبند مختلط محاط در بتن باید کلیه الزامات تیرهای همبند فولادی به‌غیر از الزام بند (ب) را برآورده نمایند، با این تفاوت که در الزام بند (الف) در رابطه ۱۰-۳-۶-۲ به جای $1.1R_y V_p$ از V_{ce} و به جای $1.1R_y M_p$ استفاده شود که در آن:

$M_{pbe} =$ لنگر خمشی مورد انتظار تیر همبند مختلط محاط در بتن است و می‌تواند براساس توزیع تنش پلاستیک در مقطع یا سازگاری کرنش محاسبه شود. در این محاسبات به جای F_y باید از $R_y F_y$ ، به جای f_{yt} باید از $R_y f_{yt}$ و به جای f'_c باید از $R_c f'_c$ استفاده شود.

V_{ce} = مقاومت برشی مورد انتظار تیر همبند مختلط محاط در بتن است و مقدار آن از رابطه زیر تعیین می‌شود:

$$V_{ce} = 1.1R_y V_p + 0.21b_{wc}d_c \sqrt{R_c f'_c} + \frac{1.33R_{yr}A_{sr}f_{ysr}d_c}{s} \quad (۵-۶-۳-۱۰)$$

که در آن:

A_{sr} = مساحت آرماتورهای عرضی

F_{ysr} = تنش تسلیم مشخصه آرماتورهای عرضی

R_c = نسبت تنش فشاری مورد انتظار به تنش فشاری مشخصه بتن مطابق جدول ۱۰-۳-۲-۱

R_{yr} = نسبت تنش تسلیم مورد انتظار به تنش تسلیم مشخصه آرماتورهای عرضی مطابق جدول ۱۰-۳-۳-۱

V_p = مقاومت برشی اسمی تیر فولادی ($V_p = 0.6F_y A_w$)

A_w = مساحت جان تیر فولادی

b_{wc} = پهناى مقطع تیر مختلط محاط در بتن

d_c = عمق مؤثر مقطع تیر مختلط محاط در بتن

s = فاصله بین میلگردهای عرضی

۱۰-۳-۶-۳-۵-۵ نواحی حفاظت‌شده

طول آزاد تیر همبند به‌عنوان ناحیه حفاظت‌شده محسوب می‌شود و باید الزامات بند ۱۰-۳-۲-۱۷ را تأمین نماید. تعبیه سخت‌کننده‌های عرضی در دو انتهای آزاد طول تیر همبند و در صورت نیاز در طول آن مجاز است.

۱۰-۳-۶-۳-۶ جوش‌های بحرانی لرزه‌ای

در دیوارهای برشی بتن‌آرمه مختلط ویژه، جوش‌های زیر به‌عنوان جوش‌های بحرانی لرزه‌ای محسوب می‌شوند و باید الزامات بند ۱۰-۳-۲-۱-۶-ب را تأمین نمایند:

۱- جوش شیاری در وصله ستون‌ها

۲- جوش‌های اتصال ستون به کفستون

استثنا: در صورتی که تحلیل‌ها نشان دهد که تحت اثر ترکیبات بارگذاری شامل زلزله تشدید یافته برکنش محتمل نیست، جوش‌های اتصال ستون به کف‌ستون می‌تواند بحرانی لرزه‌ای محسوب نشود.

۱۰-۳-۶-۳-۷ وصله بخش فولادی اجزای مرزی

وصله بخش فولادی اجزای مرزی باید الزامات بند ۱۰-۳-۲-۱۲ را تأمین نمایند. وصله مستقیم بخش فولادی باید با استفاده از جوش شیاری با نفوذ کامل انجام شود. وصله غیرمستقیم بخش فولادی می‌تواند از نوع جوشی یا پیچی باشد. در هر حال مقاومت خمشی مورد نیاز وصله‌های غیرمستقیم نباید از $M_{pcc\ min}/\alpha_s$ و مقاومت برشی مورد نیاز آن‌ها نباید از $(\sum M_{pcc})/(\alpha_s H_c)$ کمتر در نظر گرفته شود، که در آن:

$M_{pcc\ min}$ = لنگر پلاستیک کوچک‌ترین مقطع وصله‌شونده ستون

$\sum M_{pcc}$ = مجموع لنگرهای پلاستیک دو انتهای ستون در طبقه مورد نظر

α_s = برابر 1.0 در روش LRFD و برابر 1.5 در روش ASD

H_c = ارتفاع خالص ستون (فاصله خالص بین بال تحتانی تیر فوقانی و روی دال بتنی تیر تحتانی در طبقه مورد نظر و در صورت عدم وجود دال بتنی سازه‌ای، فاصله خالص بین بال تحتانی تیر فوقانی و بال فوقانی تیر تحتانی در طبقه مورد نظر)

تبصره: در هر حال مقاومت محوری موجود وصله هر جزء فولادی مقطع ستون (بدون در نظر گرفتن آثار لنگر خمشی)، نباید از $R_y F_y b_i t_i / \alpha_s$ کمتر در نظر گرفته شود که در آن:

R_y = نسبت تنش تسلیم مورد انتظار به تنش تسلیم مشخصه فولاد ستون

F_y = تنش تسلیم مشخصه فولاد ستون

b_i = پهنای جزء ستون کوچک‌تر وصله‌شونده

t_i = ضخامت جزء ستون کوچک‌تر وصله‌شونده

۷-۳-۱۰ اتصالات گیردار پیش‌تأییدشده

ضوابط عمومی طراحی لرزه‌ای سازه‌ها در بخش ۲-۳-۱۰ این مبحث و الزامات خاص مربوط به قاب‌های خمشی متوسط و ویژه برای اقناع نیازهای لرزه‌ای، در بخش ۳-۳-۱۰ ارائه شده است. مطابق ضوابط بندهای ۶-۲-۳-۱۰ و ۸-۳-۳-۱۰ در این نوع قاب‌ها، اتصالاتی در محل تقاطع تیر به ستون باید مورد استفاده قرار گیرند که از طریق انجام اقدامات و آزمایشات مقرر شده در بخش ۸-۳-۱۰ تأیید شوند.

اتصالات گیردار ارائه‌شده در جدول ۱-۷-۳-۱۰ در صورت تأمین الزامات و محدودیت‌های این بخش به‌عنوان اتصالات گیردار پیش‌تأییدشده محسوب می‌شوند و برای استفاده از آن‌ها نیازی به انجام اقدامات و آزمایشات مقرر شده در بخش ۸-۳-۱۰ نیست.

جدول ۱-۷-۳-۱۰: انواع اتصالات گیردار پیش‌تأییدشده

ردیف	نوع اتصال	مخفف	سیستم سازه‌ای قابل کاربرد	بخش مربوطه
۱	اتصال تیر با مقطع کاهش‌یافته	RBS	قاب‌های خمشی متوسط و ویژه	۲-۷-۳-۱۰
۲	اتصال فلنجی چهار پیچی بدون استفاده از ورق لچکی	BUEEP	قاب‌های خمشی متوسط و ویژه	۳-۷-۳-۱۰
۳	اتصال فلنجی چهار یا هشت پیچی با استفاده از ورق لچکی	BSEEP	قاب‌های خمشی متوسط و ویژه	۳-۷-۳-۱۰
۴	اتصال پیچی به کمک ورق‌های روسری و زیرسری	BFP	قاب‌های خمشی متوسط و ویژه	۴-۷-۳-۱۰
۵	اتصال جوشی به کمک ورق‌های روسری و زیرسری	WFP	قاب‌های خمشی متوسط	۵-۷-۳-۱۰
۶	اتصال مستقیم تقویت‌شده جوشی	WUF-W	قاب‌های خمشی متوسط و ویژه	۶-۷-۳-۱۰
۷	اتصال پیچی با جفت‌سپری	DT	قاب‌های خمشی متوسط و ویژه	۷-۷-۳-۱۰
۸	اتصال تیر با مقطع کاهش‌یافته و دیافراگم عبوری از ستون	TD-RBS	قاب‌های خمشی متوسط و ویژه	۸-۷-۳-۱۰
۹	اتصال تقویت‌شده جوشی با دیافراگم عبوری از ستون	TD-WUFW	قاب‌های خمشی متوسط و ویژه	۹-۷-۳-۱۰
۱۰	اتصال تیر با بال پهن‌شده و دیافراگم عبوری از ستون	TD-Widened	قاب‌های خمشی متوسط و ویژه	۱۰-۷-۳-۱۰

۱۰-۳-۷-۱ الزامات عمومی

در طراحی اتصالات پیش‌تأییدشده، علاوه بر الزامات فصل‌های ۱-۱۰ و ۲-۱۰ و الزامات لریزه‌ای عمومی بخش ۱۰-۳-۲ این مبحث، الزامات بخش‌های ۱۰-۳-۳ یا ۱۰-۳-۳-۳، حسب مورد، نیز باید رعایت شود. در تحلیل سازه، این اتصالات باید به‌صورت گیردار در نظر گرفته شوند. ضمناً کلیه اتصالات پیش‌تأییدشده باید دارای شرایط زیر باشند:

الف) مصالح

- ۱- فولاد مورد استفاده باید ضوابط بند ۱۰-۳-۲-۱ را رعایت نماید.
- ۲- در مواردی که بال تیر مستقیماً یا با واسطه به بال ستون جوش می‌شود، در محدوده اتصال تیر به ستون، مصالح ورق بال‌های ستون که دارای ضخامت مساوی یا بیش از 30 میلی‌متر هستند، باید دارای خواص تأییدشده در امتداد ضخامت بوده و از نظر طاقت نمونه شیار داده‌شده شاریبی، حداقل از رده J0 باشند.
- تبصره: رده J0 به رده‌ای از مصالح فولادی گفته می‌شود که طاقت نمونه شیار داده‌شده شاریبی آن حداقل 27 ژول در دمای صفر درجه سلسیوس باشد.

ب) اعضا

به‌طور کلی مقاطع تیرها و ستون‌ها باید یکی از انواع زیر باشند. محدودیت استفاده از هر یک از این مقاطع در انواع اتصالات پیش‌تأییدشده، در بخش مربوطه آمده است.

- ۱- مقاطع نوردشده I یا H شکل
- ۲- مقاطع قوطی شکل (HSS) برای ستون‌ها
- ۳- مقاطع ساخته‌شده

مقاطع فوق باید دارای دو محور تقارن باشند. تیرها می‌توانند دارای مقطع I یا H شکل (نوردشده یا ساخته شده از ورق) و ستون‌ها دارای مقطع قوطی شکل (HSS)، مقطع H شکل (نوردشده یا ساخته شده از ورق)، مقطع جعبه‌ای ساخته شده از ورق یا ساخته شده از مقاطع H شکل همراه با ورق‌های کناری (مقاطع H شکل جعبه‌ای شده) و مقطع صلیبی شکل ساخته شده از ورق یا ساخته شده از نیمرخ‌های نوردشده باشد.

استفاده از مقاطع قوطی‌شکل (HSS) به شرطی مجاز است که براساس ضوابط مدارک معتبر، ساخت و طراحی شده باشند.

جان مقاطع ساخته‌شده باید به‌طور پیوسته به بال آن‌ها با رعایت ضوابط زیر متصل باشد:

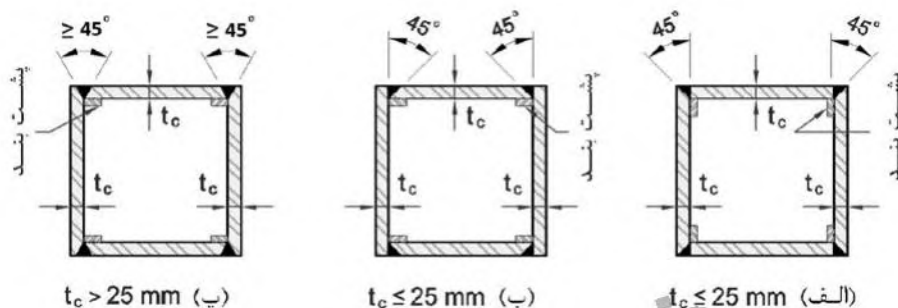
- در دو انتهای تیرهای I و H شکل ساخته شده از ورق، به طول حداقل $S_H + d_b$ ، اتصال جان به بال باید از نوع جوش شیاری با نفوذ کامل همراه با جوش گوشه تقویتی در هر دو طرف جان باشد. بعد جوش‌های گوشه تقویتی در هر طرف جان تیر نباید از کوچک‌ترین دو مقدار ضخامت جان و 8 میلی‌متر، کمتر باشد. S_H فاصله بین مفصل پلاستیک در داخل تیر تا بر ستون است که برای انواع مختلف اتصالات پیش‌تاییدشده در بخش‌های مربوطه ارائه شده است و d_b عمق تیر است.

تبصره: در مواردی که در بخش‌های ۱۰-۳-۷-۲ الی ۱۰-۳-۷-۱۰ در این خصوص الزام دیگری وضع شده باشد، تأمین شرایط فوق الزامی نبوده و به‌جای آن باید الزام بخش‌های مذکور تأمین شوند.

- در ستون‌های H شکل ساخته شده از ورق، در محل اتصال تیر به ستون به فاصله‌ای شامل عمق تیر به‌علاوه 300 میلی‌متر بالا و پایین بال‌های تیر که به‌عنوان نواحی بحرانی ستون نامیده می‌شوند، اتصال جان به بال‌های مقطع ستون باید از نوع جوش شیاری با نفوذ کامل با جوش گوشه تقویتی در هر دو طرف جان باشد. بعد جوش‌های گوشه تقویتی در هر طرف جان ستون نباید از کوچک‌ترین دو مقدار ضخامت جان و 8 میلی‌متر، کمتر باشد.

- در ستون‌های جعبه‌ای ساخته شده از ورق یا ساخته شده از مقاطع H شکل همراه با ورق‌های کناری (مقاطع H شکل جعبه‌ای شده)، در محل اتصال تیر به ستون به فاصله‌ای شامل عمق تیر به‌علاوه 300 میلی‌متر بالا و پایین بال تیر که به‌عنوان نواحی بحرانی ستون نامیده می‌شوند، اتصال جان‌ها به بال‌های مقطع ستون باید از نوع جوش شیاری با نفوذ کامل همراه با ورق پشت‌بند باشد. در خارج از نواحی بحرانی طول ستون، اتصال جان‌ها به بال‌های مقطع ستون می‌تواند با استفاده از جوش شیاری با نفوذ ناقص (بدون استفاده از ورق پشت‌بند) انجام پذیرد. جزئیات اتصال جوش شیاری با نفوذ کامل در ستون‌های جعبه‌ای ساخته شده از ورق یا ضخامت

کمتر یا مساوی 25 میلی‌متر باید مطابق شکل ۱۰-۳-۷-الف یا ۱۰-۳-۷-ب و برای ورق‌های بزرگ‌تر از 25 میلی‌متر مطابق شکل ۱۰-۳-۷-پ باشد.



شکل ۱۰-۳-۷: نحوه ساخت ستون‌های جعبه‌ای ساخته شده از ورق

- در ستون‌های با مقطع صلیبی شکل ساخته شده از ورق یا ساخته شده از نیمرخ‌های نوردشده، در محل اتصال تیر به ستون به فاصله‌ای شامل عمق تیر به علاوه 300 میلی‌متر بالا و پایین بال تیر، که به عنوان نواحی بحرانی ستون نامیده می‌شوند، اتصال جان‌ها به یکدیگر و به بال‌ها باید از نوع جوش شیاری با نفوذ کامل با جوش گوشه تقویتی در هر دو طرف جان باشد. بعد جوش‌های گوشه تقویتی در هر طرف جان ستون نباید از کوچک‌ترین دو مقدار ضخامت جان و 8 میلی‌متر، کمتر باشد.

پ) ملاحظات اجرایی تیرها

تیرها باید مطابق الزامات بخش ۱۰-۳-۲-۸ دارای مهار جانبی باشند. علاوه بر الزامات آن بخش، به جز در اتصالات فلنجی پیش‌تأییدشده، تعبیه مهار جانبی اضافی در دو انتهای تیر در فاصله‌ای بین انتهای ناحیه حفاظت‌شده تا نصف عمق تیر بعد از آن، الزامی است. طول ناحیه حفاظت‌شده برای انواع مختلف اتصالات پیش‌تأییدشده، در بخش‌های مربوطه ارائه شده است. در قاب‌های خمشی با دال بتنی سازه‌ای، در صورتی که تیرها در فاصله میانی بین دو ناحیه حفاظت‌شده دارای برشگیرهای فولادی مدفون در بتن به فاصله حداکثر برابر 300 میلی‌متر باشند، تعبیه مهارهای جانبی اضافی در محل‌های مذکور الزامی نیست. همچنین:

(۱) در قاب‌های خمشی با دال بتنی سازه‌ای، به‌جز در اتصالات پیش‌تأییدشده فلنجی، در نواحی حفاظت‌شده تیر تعبیه برشگیر در روی بال فوقانی تیر مجاز نیست. در اتصال پیش‌تأییدشده فلنجی چهار پیچی بدون استفاده از ورق لچکی و نیز در اتصال پیش‌تأییدشده فلنجی چهار یا هشت پیچی با استفاده از ورق لچکی، در فاصله 1.5 برابر عمق تیر از بر ستون، تعبیه برشگیر در روی بال فوقانی تیر مجاز نیست.

(۲) در قاب‌های خمشی با دال بتنی سازه‌ای، در فاصله حداقل برابر 25 میلی‌متر از طریق مصالح انعطاف‌پذیر (نظیر یونولیت) باید از اتصال دال بتنی به وجوه ستون اجتناب شود.

تبصره: منظور از دال بتنی سازه‌ای، دال بتن‌آرمه‌ای است که ضخامت آن بیش از 75 میلی‌متر بوده و تنش فشاری مشخصه نمونه استوانه‌ای بتن، بیش از 14 مگاپاسکال باشد. در دال بتنی همراه با عرشه فولادی، ضخامت معادل دال بتنی روی عرشه مدنظر است.

(ت) جوشکاری

(۱) صد درصد جوش‌های شیاری به‌کاررفته در ناحیه اتصال تیر به ستون باید از طریق آزمایش‌های غیر مخرب نظیر رادیوگرافی یا اولتراسونیک (فراصوتی) تأیید شوند (مطابق بند ۱۰-۴-۲).

(۲) برداشتن پشت‌بندهای مورد استفاده در اتصال ورق‌های پیوستگی به بال‌ها و جان (یا جان‌های) مقطع ستون، پس از اتمام عملیات جوشکاری الزامی نیست. پشت‌بندهایی که در محل اتصال به بال ستون باقی می‌مانند باید با استفاده از یک جوش گوشه پیوسته 8 میلی‌متری بر لبه زیرین جوش شیاری به بال ستون متصل شود. هنگامی که پشت‌بند برداشته می‌شود، پاس ریشه باید تا رسیدن به فلز جوش سالم شیارزنی شود و با یک جوش گوشه تقویت شود. جوش گوشه تقویتی باید سرتاسری بوده و بعد آن حداقل 8 میلی‌متر باشد.

(۳) در اتصالات گیردار مستقیم تیر به ستون، اتصال بال‌های تیر به بال ستون باید از نوع جوش شیاری با نفوذ کامل باشد. برای این منظور در دو انتهای تیر، تعبیه سوراخ‌های دسترسی برای انجام جوش شیاری با نفوذ کامل بال تیر به بال ستون همراه با ورق‌های پشت‌بند، مطابق الزامات بند ۱۰-۹-۲-۴ یا ۱۰-۳-۲-۱۱-۵ این مبحث، حسب مورد، الزامی است. اتصال ورق‌های پشت‌بند به بال‌های تیر مجاز نیست.

(۴) در اتصالات گیردار مستقیم تیر به ستون، برای اتصال بال‌های تیر به بال ستون، استفاده از ورق‌های گوشواره (ناودان انتهایی جوش شیاری) الزامی است. ورق‌های گوشواره باید حداقل به اندازه 25 میلی‌متر یا ضخامت قطعه (هرکدام بزرگ‌تر بود)، از لبه درز امتداد داشته باشد؛ ولی نیازی نیست بلندتر از 50 میلی‌متر باشد. پس از تکمیل جوشکاری، ورق‌های گوشواره‌ای باید برداشته شوند.

(۵) در اتصالات گیردار مستقیم تیر به ستون، پشت‌بندهای مورد استفاده در بال تحتانی تیر (در صورت وجود) باید برداشته شوند و پس از برداشتن پشت‌بند، پاس ریشه باید تا رسیدن به فلز جوش سالم شیارزنی شود و با جوش گوشه به ضخامت حداقل 8 میلی‌متر تقویت گردد. ضخامت جوش گوشه تقویتی باید به گونه‌ای باشد که پنجه جوش گوشه روی فلز پایه تیر قرار گیرد. چنانچه پس از حذف پشت‌بند، فلز پایه و ریشه جوش به صورت یکنواخت سنگ‌زنی شوند، نیازی به ادامه دادن جوش گوشه تقویتی روی فلز پایه نیست.

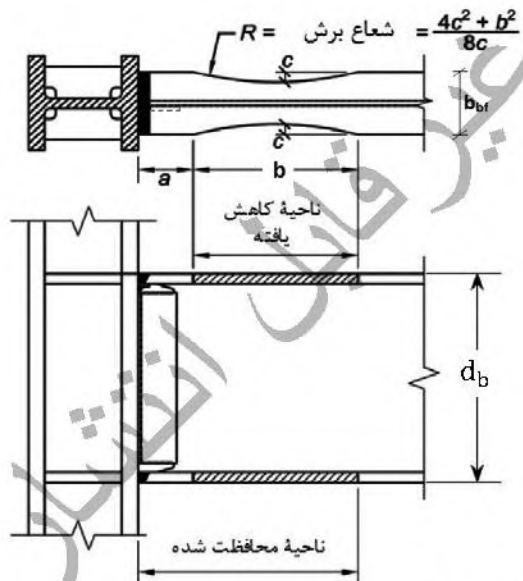
(۶) در اتصالات گیردار مستقیم تیر به ستون، برداشتن پشت‌بندهای مورد استفاده در بال فوقانی تیر (در صورت وجود) الزامی نیست. در صورتی که پشت‌بندها برداشته نشوند، این پشت‌بندها باید با جوش گوشه به ضخامت حداقل 8 میلی‌متر به بال ستون جوش داده شوند. جوشکاری این پشت‌بندها به بال‌های تیر مجاز نیست.

(۷) در صورت اجرای اتصالات گیردار به صورت درختی، محل وصله تیر، شامل نواحی که وصله با جوش یا پیچ به تیر متصل می‌شود، باید خارج از ناحیه حفاظت‌شده باشد.

۳-۱۰-۷-۲ اتصال گیردار تیر با مقطع کاهش یافته (RBS)

اتصال گیردار تیر با مقطع کاهش یافته (شکل ۳-۱۰-۷-۲)، علاوه بر تأمین الزامات عمومی بخش ۳-۱۰-۷-۱، باید دارای شرایط مندرج در این بخش باشد.

در این نوع اتصال قسمتی از بال تیر در مجاورت اتصال آن به ستون براساس محدودیت‌های این بخش کاهش می‌یابد. هدف از این اقدام این است که تسلیم و تشکیل مفاصل پلاستیک به‌طور عمدی در این قسمت از تیر اتفاق بیفتد. ناحیه کاهش یافته تیر باید دارای مقاومت موجود کافی در برابر کلیه ترکیبات بارگذاری متعارف باشند.



شکل ۳-۱۰-۷-۲: اتصال گیردار تیر با مقطع کاهش یافته (RBS)

تنبیه: در قاب‌های دارای این نوع اتصالات، در کنترل تغییرمکان جانبی نسبی طبقه باید آثار مقطع کاهش یافته لحاظ شود. در این کنترل به‌جای مدل‌سازی ناحیه کاهش یافته، می‌توان تغییرمکان جانبی نسبی را در حالتی که ناحیه کاهش یافته مدل نشده است، با ضریب 1.1 برای حالت نظیر $c = 0.25b_{bf}$ تشدید نمود. برای سایر مقادیر c می‌توان از درون یابی خطی بین آن‌ها و $c = 0.25b_{bf}$ بهره برد. c پارامتری است که در شکل ۳-۱۰-۷-۲ نشان داده شده و محدودیت‌های آن در بخش ۳-۱۰-۷-۱ بیان شده است.

۱-۲-۷-۳-۱۰ تیرها

در این نوع اتصال استفاده از مقاطع نوردشده I یا H شکل و مقاطع ساخته شده از ورق دارای مقطع I یا H شکل، برای تیر مجاز است. همچنین:

- (۱) عمق مقطع تیر نباید از 1100 میلی‌متر بیشتر باشد.
- (۲) جرم تیر نباید از 600 کیلوگرم بر متر بیشتر باشد.
- (۳) ضخامت بال مقطع تیر نباید از 55 میلی‌متر بیشتر باشد.
- (۴) نسبت دهانه آزاد تیر به عمق مقطع آن نباید از 7 در قاب‌های خمشی ویژه و از 5 در قاب‌های خمشی متوسط کمتر در نظر گرفته شود.
- (۵) نسبت پهنا به ضخامت بال و جان تیر باید ضوابط بندهای ۱۰-۳-۳-۲ یا ۱۰-۳-۳-۳ را، حسب مورد، اقلان نماید. در محاسبه این نسبت، پهنای بال را می‌توان برابر عرض بال در انتهای دوسوم میانی ناحیه کاهش یافته بال در نظر گرفت.
- (۶) در دو انتهای تیر، برای انجام جوش شیاری یا نفوذ کامل بال تیر به بال ستون، تعبیه سوراخ‌های دسترسی الزامی بوده و هندسه آن‌ها باید مطابق الزامات بند ۱۰-۲-۹-۴ باشد.
- (۷) در دو انتهای تیر، ناحیه حفاظت‌شده باید برابر $a+b$ در نظر گرفته شود. a و b در شکل ۱۰-۳-۷-۲ نشان داده شده است.
- (۸) فاصله محل تشکیل مفصل پلاستیک از بر ستون، باید برابر $S_{II} = a + b/2$ در نظر گرفته شود. a و b در شکل ۱۰-۳-۷-۲ نشان داده شده است.
- (۹) در ناحیه کاهش یافته تیر محدودیت‌های زیر باید تأمین شوند. انتخاب نهایی مقادیر این پارامترها براساس تأمین کلیه الزامات مربوط به مقاومت موجود لازم تیر در مقطع کاهش یافته و انتهای تیر صورت می‌گیرد.

$$R = (4c^2 + b^2) / 8c \quad (۱-۷-۳-۱۰)$$

$$0.5b_{bf} \leq a \leq 0.75b_{bf} \quad (۲-۷-۳-۱۰)$$

$$0.65d_b \leq b \leq 0.85d_b \quad (۳-۷-۳-۱۰)$$

$$0.1b_{bf} \leq c \leq 0.25b_{bf} \quad (۴-۷-۳-۱۰)$$

در روابط فوق a ، b ، c ، b_{bf} و d_b در شکل ۱۰-۳-۷-۲ نشان داده شده است.

۳-۱۰-۳-۲-۷-۲-۲ ستون‌ها

در این نوع اتصال استفاده از مقاطع نوردشده H شکل، مقاطع ساخته‌شده دارای مقطع H شکل، جعبه‌ای ساخته شده از ورق یا ساخته شده از مقاطع H شکل همراه با ورق‌های کناری (مقاطع H شکل جعبه‌ای شده) و مقاطع صلیبی شکل ساخته شده از ورق یا ساخته شده از نیمرخ‌های نوردشده برای ستون مجاز است. همچنین:

- (۱) عمق مقاطع H شکل و عمق و پهناي مقاطع صلیبی شکل نباید از 1000 میلی‌متر و عمق و پهناي مقاطع جعبه‌ای شکل و H شکل جعبه‌ای شده نباید از 750 میلی‌متر بیشتر باشد.
- (۲) در ستون‌های جعبه‌ای ضخامت مقطع ستون باید به نحوی باشد که در ناحیه چشمه اتصال نیاز به ورق‌های مضاعف نباشد.

۳-۱۰-۳-۲-۷-۳ سایر الزامات

- (۱) اتصال بال‌های تیر به بال ستون باید از طریق جوش شیاری با نفوذ کامل مطابق الزامات عمومی اتصالات پیش‌تاییدشده (بند ۳-۱۰-۷-۱-ت) صورت گیرد.
- (۲) در قاب‌های خمشی ویژه، جان تیر باید از طریق جوش شیاری با نفوذ کامل به بال ستون جوش شود. علاوه بر آن لازم است یک ورق تکی جان در فاصله بین دو سوراخ دسترسی تعبیه شود (شکل ۳-۱۰-۷-۲). استفاده از ورق تکی جان به‌عنوان پشت‌بند جوش شیاری جان تیر به بال ستون نیز مجاز است. ضخامت ورق تکی جان باید حداقل برابر 10 میلی‌متر باشد. اتصال ورق تکی به بال ستون و جان تیر می‌تواند از نوع جوش گوشه یک‌طرفه با ضخامت حداقل آیین‌نامه‌ای باشد. در انتهای جوش شیاری جان تیر به بال ستون استفاده از ورق‌های گوشواره‌ای الزامی نیست. تعبیه سوراخ در جان تیر به‌منظور مونتاژ در این اتصالات مجاز است.
- (۳) در قاب‌های خمشی متوسط، اتصال جان تیر به بال ستون می‌تواند از طریق رعایت ضوابط بند ۲ فوق انجام پذیرد. در این نوع قاب به‌جای رعایت این ضوابط، اتصال جان تیر به بال ستون می‌تواند از طریق یک ورق تکی پیچ‌شده به جان تیر نیز صورت گیرد. در این حالت اتصال ورق تکی به جان تیر باید از نوع لغزش بحرانی با سوراخ استاندارد، یا سوراخ استاندارد در یکی و سوراخ لوبیایی کوتاه در امتداد موازی با محور تیر در دیگری باشد. اتصال ورق تکی به بال ستون باید از نوع شیاری با نفوذ کامل یا جوش گوشه دوطرفه باشد. مقاومت برشی موردنیاز

اتصال باید براساس الزامات بند ۱۰-۳-۳-۵ تعیین شود. ضخامت جوش‌های گوشه طرفین ورق تکی به بال ستون باید حداقل برابر 0.75 ضخامت ورق تکی و ضخامت ورق تکی باید حداقل برابر 10 میلی‌متر باشد. پیچ‌ها می‌توانند قبل یا بعد از جوشکاری ورق به بال ستون، پیش‌تنیده شوند.

۱۰-۳-۷-۴- برشکاری بال تیر

(۱) در ناحیه کاهش‌یافته تیر، برشکاری بال تیر باید توسط دستگاه برش حرارتی انجام شود تا یک انحناى هموار به وجود آید. در محل خاتمه برشکاری بال تیر، تبدیل مقطع کاهش‌یافته به مقطع کاهش‌نیافته باید به صورت هموار و از طریق سنگ‌زنی گوشه‌های تیز انجام شود. رواداری مجاز اجرای برش حرارتی از مقادیر موردنظر، مطابق روابط ۱۰-۳-۷-۱۰ الی ۱۰-۳-۷-۴، به میزان 6 میلی‌متر است.

(۲) شیارهایی که در اثر برش حرارتی ایجاد می‌شوند، اگر عمقی کمتر از 6 میلی‌متر داشته باشند، می‌توانند با سنگ‌زنی برداشته شوند. بعد از سنگ‌زنی، این ناحیه باید توسط روش MT به صورت غیر مخرب بازرسی شود تا از برداشته شدن کامل شیار اطمینان حاصل شود. سنگ‌زنی نباید منجر به کاهش مقطع بال تیر به اندازه‌ای بیش از 6 میلی‌متر از مقدار موردنظر، مطابق روابط ۱۰-۳-۷-۱۰ الی ۱۰-۳-۷-۴ شود.

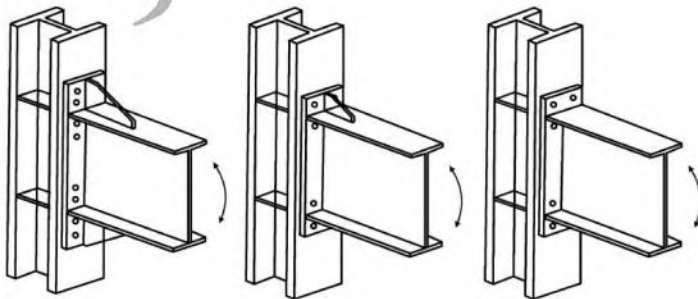
(۳) اگر عمق شیارهایی که در اثر برش حرارتی ایجاد می‌شوند، بیشتر از 6 میلی‌متر ولی کمتر از 13 میلی‌متر باشد، شیار باید توسط جوشکاری تعمیر شود. در این حالت ابتدا باید با سنگ‌زنی، شیار برداشته شده و سپس با پیش‌گرمایش حداقل 66 درجه سلسیوس جوشکاری انجام شود و با سنگ‌زنی انحناى هموار موردنظر با رعایت رواداری مربوطه ایجاد گردد. این روش را می‌توان در مورد شیارهایی که عمقی کمتر از 6 میلی‌متر دارند، ولی سنگ‌زنی آن‌ها منجر به کاهش مقطع بال تیر به اندازه‌ای بیش از 6 میلی‌متر از مقدار موردنظر، مطابق روابط ۱۰-۳-۷-۱۰ الی ۱۰-۳-۷-۴ می‌شود، نیز به کار گرفت.

۳-۷-۳-۱۰ اتصال گیردار فلنجی چهار پیچی بدون استفاده از ورق لچکی (BUEEP) و اتصال گیردار فلنجی چهار یا هشت پیچی با استفاده از ورق لچکی (BSEEP)

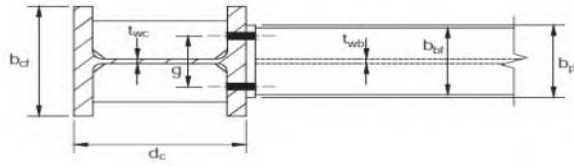
اتصالات گیردار فلنجی (شکل ۳-۷-۳-۱۰)، علاوه بر تأمین الزامات عمومی بخش ۳-۷-۱۰، باید دارای شرایط مندرج در این بخش باشند.

این نوع اتصال با جوش دادن تیر به ورق انتهایی در کارخانه و پیچ کردن این ورق به بال ستون در کارگاه ساخته می‌شود. رفتار این نوع اتصالات توسط حالت‌های حدی مختلفی از قبیل تسلیم خمشی مقطع تیر، تسلیم خمشی ورق انتهایی، تسلیم چشمة اتصال ستون، گسیختگی برشی و کششی پیچ‌های ورق انتهایی یا گسیختگی در اجزای اتصالات جوشی آن کنترل می‌شود. طراحی اتصال باید به گونه‌ای باشد که با تأمین مقاومت موجود کافی در اجزای آن، تغییرشکل غیر الاستیک از طریق تسلیم مقطع تیر ایجاد شود.

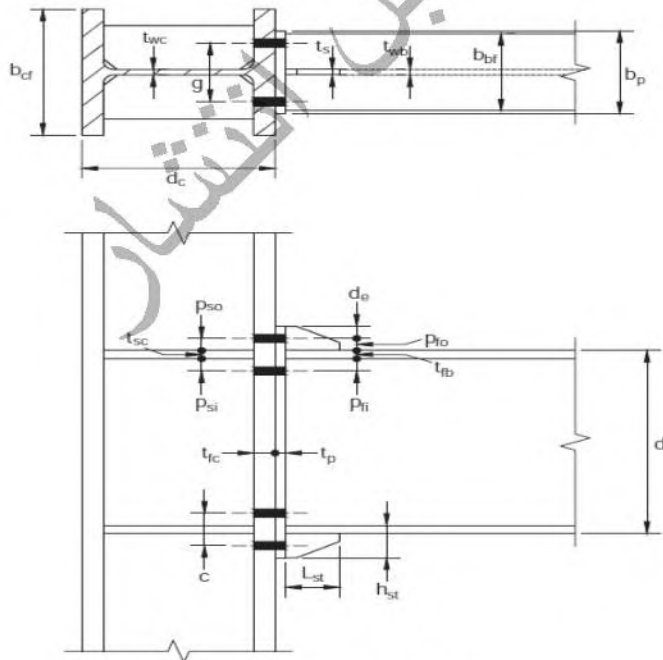
ابعاد و ضخامت ورق انتهایی و نیز مشخصات و تعداد پیچ‌های اتصال ورق انتهایی به بال ستون باید براساس مقاومت‌های خمشی و برشی مورد نیاز اتصال تیر به ستون (مطابق الزامات بند ۳-۳-۱۰-۲-۶ یا ۳-۳-۱۰-۳-۸، حسب مورد) تعیین شود. در تعیین مقاومت‌های طراحی وسایل اتصال، ضریب کاهش مقاومت (ϕ) را می‌توان برای حالت‌های حدی غیر شکل‌پذیر، به جای 0.75 برابر 0.9 و برای حالت‌های حدی شکل‌پذیر به جای 0.9 برابر 1 در نظر گرفت. همچنین در تعیین مقاومت‌های مجاز وسایل اتصال، ضریب اطمینان (Ω) را می‌توان برای حالت‌های حدی غیر شکل‌پذیر، به جای 2 برابر 1.67 و برای حالت‌های حدی شکل‌پذیر به جای 1.67 برابر 1.5 در نظر گرفت.



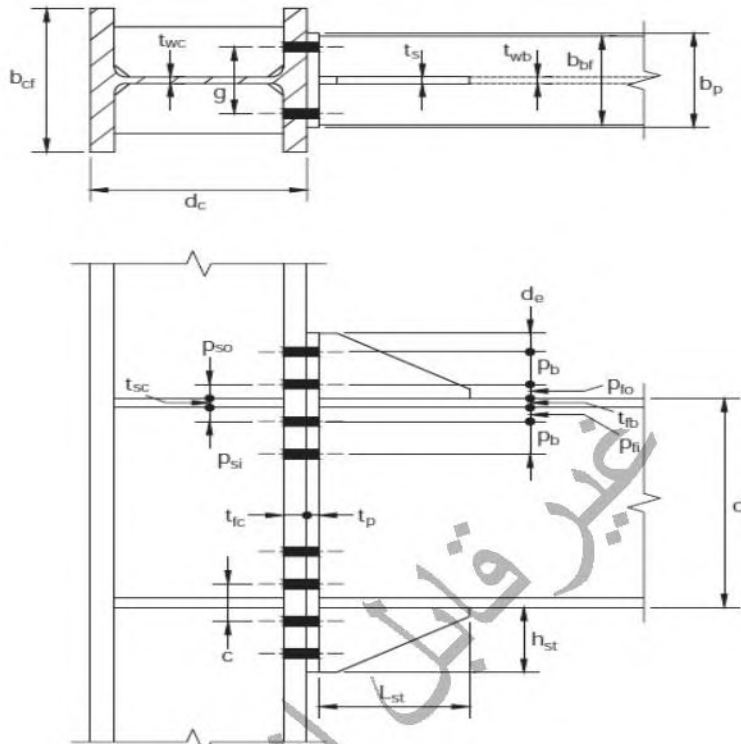
الف) چهار پیچی بدون ورق سخت‌کننده (ب) چهار پیچی با ورق سخت‌کننده (پ) هشت پیچی با ورق سخت‌کننده



ت) هندسه اتصال فلنجی چهار پیچی بدون استفاده از ورق لچکی



ث) هندسه اتصال فلنجی چهار پیچی با استفاده از ورق لچکی



ج) هندسه اتصال فلنجی هشت پیچی با استفاده از ورق لچکی

شکل ۳-۱۰-۷-۳: اتصال گیردار فلنجی چهار پیچی بدون استفاده از ورق لچکی (BUEEP) و اتصال گیردار فلنجی چهار با هشت پیچی با استفاده از ورق لچکی (BSEEP)

۳-۱۰-۷-۳-۱ تیرها

در این نوع اتصال گیردار، استفاده از مقاطع نوردشده I یا H شکل و مقاطع ساخته شده دارای مقطع I یا H شکل، برای تیر مجاز است. همچنین:

(۱) نسبت دهانه آزاد تیر به عمق مقطع آن نباید از 7 در قاب‌های خمشی ویژه و از 5 در قاب‌های خمشی متوسط کمتر در نظر گرفته شود.

(۲) در دو انتهای تیر، تعبیه سوراخ‌های دسترسی برای انجام جوش شیاری با نفوذ کامل بال تیر به ورق انتهایی، مجاز نیست.

(۳) در دو انتهای تیر، ناحیه حفاظت‌شده باید به شرح زیر در نظر گرفته شود:

- در اتصال فلنجی بدون استفاده از ورق لچکی، برابر کوچک‌ترین دو مقدار عمق تیر و سه برابر پهنای بال تیر از بر ستون؛
- در اتصال فلنجی با استفاده از ورق لچکی، برابر کوچک‌ترین دو مقدار طول ورق لچکی به‌علاوه نصف عمق تیر و سه برابر پهنای بال تیر از بر ستون.

(۴) فاصله محل تشکیل مفصل پلاستیک از بر ستون (S_B)، باید برابر کوچک‌ترین دو مقدار $d_b/2$ و $3b_{bf}$ برای اتصالات فلنجی بدون استفاده از ورق‌های لچکی و برابر $L_{st}+t_p$ برای اتصالات فلنجی با استفاده از ورق‌های لچکی در نظر گرفته شود که در آن d_b عمق تیر، b_{bf} پهنای بال تیر، L_{st} طول ورق لچکی در روی بال تیر و t_p ضخامت ورق انتهایی است.

(۵) در دو انتهای تیرهای ساخته شده از ورق، به فاصله حداقل برابر کوچک‌ترین دو مقدار عمق تیر و سه برابر پهنای بال تیر، اتصال جان به بال باید از نوع جوش شیار با نفوذ کامل یا جوش گوشه دوطرفه باشد. ضخامت جوش‌های گوشه دوطرفه نباید از $0.75t_w$ (t_w ضخامت جان مقطع تیر است) و 6 میلی‌متر کمتر در نظر گرفته شود.

۱۰-۳-۷-۳-۲ ستون‌ها

در این نوع اتصال گیردار، استفاده از مقاطع نوردشده H شکل، مقاطع ساخته‌شده H شکل و مقطع صلیبی شکل ساخته شده از ورق یا ساخته شده از نیمرخ‌های نوردشده برای ستون مجاز است. همچنین:

(۱) عمق مقطع ستون نباید از 1000 میلی‌متر بیشتر باشد.

۱۰-۳-۷-۳-۳ سایر الزامات

(۱) اتصالات فلنجی باید محدودیت‌های ابعادی جدول ۱۰-۳-۷-۲ را تأمین نمایند.

تبصره: در قاب‌های خمشی ویژه با عملکرد توأم دال بتنی و مقطع فولادی در سرتاسر طول تیر، عمق مقطع تیر نباید از 600 میلی‌متر کمتر باشد.

(۲) پهنای ورق انتهایی نباید از بال تیر متصل‌شونده به آن کوچک‌تر در نظر گرفته شود. همچنین پهنای مؤثر ورق انتهایی که در محاسبات منظور می‌شود، نباید از بال تیر متصل‌شونده به‌علاوه 25 میلی‌متر بزرگ‌تر در نظر گرفته شود.

(۳) اتصال بال تیر به ورق انتهایی باید از نوع جوش شیاری با نفوذ کامل بوده و در وجه داخلی بال تیر با جوش گوشه به ضخامت حداقل 8 میلی‌متر تقویت گردد.

(۴) شیارزنی ریشه جوش بال تیر به ورق انتهایی در قسمتی که مستقیماً بالا یا پایین جان تیر قرار می‌گیرد، ضروری نیست. در این قسمت جوش شیاری با نفوذ کامل کفایت می‌نماید.

جدول ۳-۱۰-۷-۲: محدودیت‌های ابعادی اتصالات گیردار فلنجی

BSEEP				BUEEP		پارامتر
هشت پیچی		چهار پیچی		حداکثر (mm)	حداقل (mm)	
حداکثر (mm)	حداقل (mm)	حداکثر (mm)	حداقل (mm)	حداکثر (mm)	حداقل (mm)	t_{bf}
30	15	25	10	25	10	
350	200	250	150	250	150	b_{bf}
1000	440	700	340	700	340	d_b
70	20	50	12	60	12	t_p
400	240	300	180	300	180	b_p
160	120	160	80	160	100	g
50	40	150	50	120	35	p_{fi}, p_{fo}
100	90	-	-	-	-	p_b

در جدول فوق:

$$b_{bf} = \text{پهنای بال تیر}$$

$$b_p = \text{پهنای ورق انتهایی}$$

$$d_b = \text{عمق تیر متصل‌شونده به ورق انتهایی}$$

$$g = \text{فاصله افقی بین دو ردیف قائم پیچ}$$

P_b = فاصله قائم بین دو ردیف پیچ در هر دو طرف بال تیر در اتصال فلنجی هشت پیچی

P_{fi} = فاصله قائم بین نزدیکترین ردیف پیچ داخلی تا بر بال کششی تیر

P_{fo} = فاصله قائم بین نزدیکترین ردیف پیچ بیرونی تا بر بال کششی تیر

t_{bf} = ضخامت بال مقطع تیر

t_p = ضخامت ورق انتهایی

(۵) اتصال جان تیر به ورق انتهایی باید از نوع جوش شیاری با نفوذ کامل باشد. چنانچه ضخامت جان مقطع تیر کوچکتر یا مساوی 10 میلی‌متر باشد، استفاده از جوش گوشه دوطرفه نیز مجاز است. در صورت استفاده از جوش گوشه، علاوه بر الزامات متعارف طراحی اتصالات، ضخامت آن باید به‌گونه‌ای تعیین شود که در فاصله بین وجه داخلی بال تیر تا 150 میلی‌متر بعد از اولین ردیف پیچ در اتصالات چهار پیچی و دومین ردیف پیچ در اتصالات هشت پیچی، مجموع مقاومت آن‌ها برابر مقاومت کششی موجود همین بخش جان باشد. در هر حال ضخامت جوش‌های گوشه نباید از $0.8t_w$ و 8 میلی‌متر کمتر در نظر گرفته شوند.

(۶) فاصله سوراخ‌های پیچ (g)، نشان داده شده در شکل‌های ۱۰-۳-۷-۳-ت، ث و ج، نباید از پهنای بال تیر بزرگتر باشد. همچنین در این شکل‌ها، حداقل اندازه P_{fo} ، P_{fi} ، P_{si} و P_{so} برای پیچ‌های تا قطر 25 میلی‌متر برابر قطر پیچ به‌علاوه 13 میلی‌متر و برای پیچ‌های با قطر بزرگتر برابر قطر پیچ به‌علاوه 19 میلی‌متر است. در اتصالات هشت پیچی حداقل اندازه P_b نشان داده شده در شکل ۱۰-۳-۷-۲-ج، 2.7 برابر قطر پیچ است.

(۷) ورق‌های لچکی (در صورت استفاده) باید در امتداد جان تیر و در وسط ورق انتهایی تعبیه شوند. طول ورق‌های لچکی نباید از $1.75h_{st}$ کوچکتر در نظر گرفته شود که در آن ارتفاع لچکی‌ها در امتداد محور ستون است. ورق‌های لچکی مطابق شکل‌های ۱۰-۳-۷-۳-ت و ج، باید در دو انتهای خود طولی حدوداً 25 میلی‌متر برش‌های عمودی و افقی داشته و سپس به‌صورت مورب بریده شوند. ضخامت ورق‌های لچکی (t_s)، نباید کمتر از ضخامت جان مقطع تیر در نظر گرفته شود. همچنین ضخامت ورق‌های لچکی باید به‌گونه‌ای انتخاب شوند که روابط ۱۰-۳-۷-۵ و ۱۰-۳-۷-۶ ا قناع شوند.

$$t_s \geq t_{bw} \left(\frac{F_{yb}}{F_{ys}} \right) \quad (۵-۷-۳-۱۰)$$

$$\frac{h_g}{t_s} \leq 0.56 \sqrt{\frac{E}{F_{ys}}} \quad (۶-۷-۳-۱۰)$$

در روابط فوق:

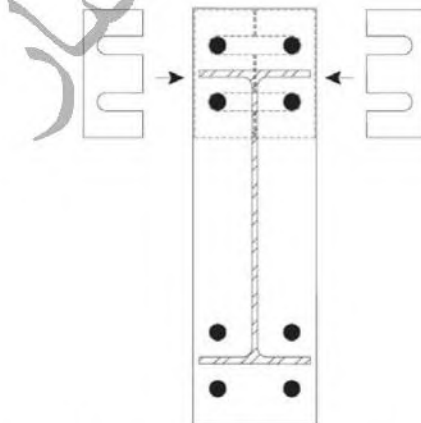
h_{st} = ارتفاع ورق لچکی

F_{ys} = تنش تسلیم مشخصه ورق لچکی

F_{yb} = تنش تسلیم مشخصه فولاد تیر

t_{bw} = ضخامت جان مقطع تیر

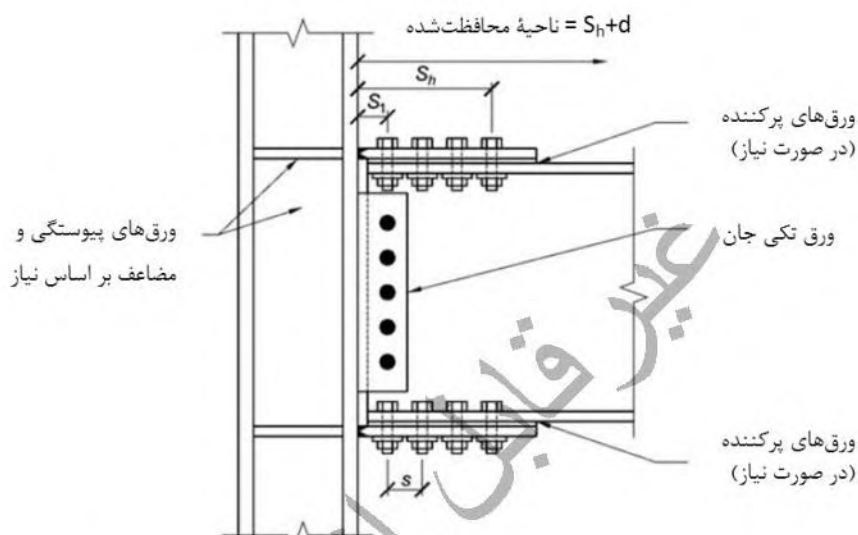
- (۸) اتصال لچکی‌ها (در صورت استفاده) به ورق انتهایی و بال تیر باید از نوع جوش شیاری با نفوذ کامل باشد. چنانچه ضخامت لچکی‌ها کوچک‌تر یا مساوی 10 میلی‌متر باشد، استفاده از جوش گوشه دوطرفه نیز مجاز است. ضخامت جوش‌های گوشه نباید از $0.8t_s$ (ضخامت ورق لچکی است) و 6 میلی‌متر کمتر باشد. گوشه ورق لچکی در محل تقاطع آن با بال تیر و ورق انتهایی باید به صورت مثلثی بریده شود تا فاصله آزاد با جوش بال تیر و ورق انتهایی فراهم شود.
- (۹) به کار بردن ورق‌های پرکننده انگشتی در بالا و پایین ورق انتهایی مطابق شکل ۴-۷-۳-۱۰ مجاز است.



شکل ۴-۷-۳-۱۰: ورق‌های پرکننده انگشتی در بالا و پایین ورق انتهایی

۱۰-۳-۷-۴ اتصال گیردار پیچی به کمک ورق‌های روسری و زیرسری (BFP)

اتصالات گیردار پیچی به کمک ورق‌های روسری و زیرسری (شکل ۱۰-۳-۷-۵) علاوه بر تأمین الزامات عمومی بخش ۱۰-۳-۷-۱، باید دارای شرایط مندرج در این بخش باشند.



شکل ۱۰-۳-۷-۵: اتصال گیردار پیچی به کمک ورق‌های روسری و زیرسری (BFP)

این نوع اتصال از طریق جوش دادن ورق‌های روسری و زیرسری به بال ستون و پیچ کردن آن‌ها به بال تیر ساخته می‌شود. این ورق‌ها باید کاملاً یکسان باشند. ضمناً در این نوع اتصال جان تیر نیز از طریق یک ورق تکی به بال ستون متصل می‌شود. منظور از ضوابط ارائه شده در این بخش این است که وقوع تسلیم و شروع تشکیل مفصل پلاستیک در ناحیه‌ای از تیر در انتهای ورق‌های روسری و زیرسری روی دهد. ابعاد و ضخامت ورق‌های روسری و زیرسری و نیز مشخصات و تعداد پیچ‌های اتصال این ورق‌ها به بال تیر باید براساس مقاومت خمشی موردنیاز اتصال تیر به ستون (مطابق الزامات بند ۱۰-۳-۳-۲-۶ یا ۱۰-۳-۳-۳-۸، حسب مورد) تعیین شود. ابعاد و ضخامت ورق تکی جان و نیز مشخصات و تعداد پیچ‌های اتصال این ورق به جان تیر باید براساس مقاومت برشی موردنیاز اتصال تیر به ستون (مطابق الزامات بند ۱۰-۳-۳-۲-۶ یا ۱۰-۳-۳-۳-۸، حسب مورد)

تعیین شود. در تعیین مقاومت‌های طراحی ورق‌های روسری و زیرسری، ورق تکی جان و وسایل اتصال، ضریب کاهش مقاومت (ϕ) را می‌توان برای حالت‌های حدی غیر شکل‌پذیر، به‌جای 0.75 برابر 0.9 و برای حالت‌های حدی شکل‌پذیر به‌جای 0.9 برابر 1 در نظر گرفت. همچنین در تعیین مقاومت‌های مجاز آن‌ها ضریب اطمینان (Ω) را می‌توان برای حالت‌های حدی غیر شکل‌پذیر، به‌جای 2 برابر 1.67 و برای حالت‌های حدی شکل‌پذیر به‌جای 1.67 برابر 1.5 در نظر گرفت.

۱۰-۳-۷-۴-۱ تیرها

در این نوع اتصال گیردار، استفاده از مقاطع نوردشده I یا H شکل و مقاطع ساخته‌شده دارای مقطع I یا H شکل، به‌عنوان تیر مجاز است. همچنین:

- (۱) در دو انتهای تیر، ناحیه حفاظت‌شده باید برابر فاصله از بر ستون تا دورترین ردیف پیچ در روی بال تیر نسبت به بر ستون به‌علاوه عمق تیر در نظر گرفته شود.
- (۲) محل تشکیل مفصل پلاستیک (S_H) در روی تیر باید در محل دورترین ردیف پیچ در روی بال تیر نسبت به بر ستون، در نظر گرفته شود.
- (۳) جرم تیر نباید از 250 کیلوگرم بر متر بیشتر باشد.
- (۴) عمق مقطع تیر نباید از 1000 میلی‌متر بیشتر باشد.
- (۵) ضخامت بال مقطع تیر نباید از 30 میلی‌متر بیشتر باشد.
- (۶) نسبت دهانه آزاد تیر به عمق مقطع آن نباید از 9 در قاب‌های خمشی ویژه و از 7 در قاب‌های خمشی متوسط کمتر در نظر گرفته شود.

۱۰-۳-۷-۴-۲ ستون‌ها

در این نوع اتصال استفاده از مقاطع نوردشده یا ساخته‌شده دارای مقطع H شکل، جعبه‌ای ساخته شده از ورق یا ساخته شده از مقاطع H شکل همراه با ورق‌های کناری و مقطع صلیبی شکل ساخته شده از ورق یا ساخته شده از نیمرخ‌های نوردشده به‌عنوان ستون مجاز است. همچنین:

- (۱) عمق مقطع ستون‌های H شکل و صلیبی شکل در قاب‌های خمشی با دال بتنی سازه‌ای و دارای برشگیر فولادی مدفون در بتن در فاصله بین نواحی محافظت‌شده دو انتهای تیر، نباید از 1000 میلی‌متر و در غیاب دال بتنی سازه‌ای از 400 میلی‌متر بیشتر باشد.

(۲) عمق و پهناى مقاطع جعبه‌ای شکل و H شکل جعبه‌ای شده نباید از 750 میلی‌متر بیشتر باشد.

۱۰-۳-۷-۴-۳ سایر الزامات

(۱) استفاده از ورق‌های پرکننده به ضخامت مجموعاً تا 6 میلی‌متر بین ورق‌های اتصال و بال تیر مجاز است. این پرکننده‌ها می‌توانند به صورت انگشتی یا ورق‌های سوراخ‌شده باشند.

(۲) اتصال ورق‌های روسری و زیرسری به بال ستون باید از نوع جوش شیاری با نفوذ کامل باشند. این جوش‌ها باید بحرانی لرزه‌ای در نظر گرفته شوند. در صورت استفاده از تسمه پشت‌بند برای اجرای جوش شیاری با نفوذ کامل، پشت‌بندها باید پس از انجام جوشکاری برداشته شوند. پس از برداشتن پشت‌بند، پاس ریشه باید تا رسیدن به فلز جوش سالم شیارزنی شود و با جوش تقویت شود.

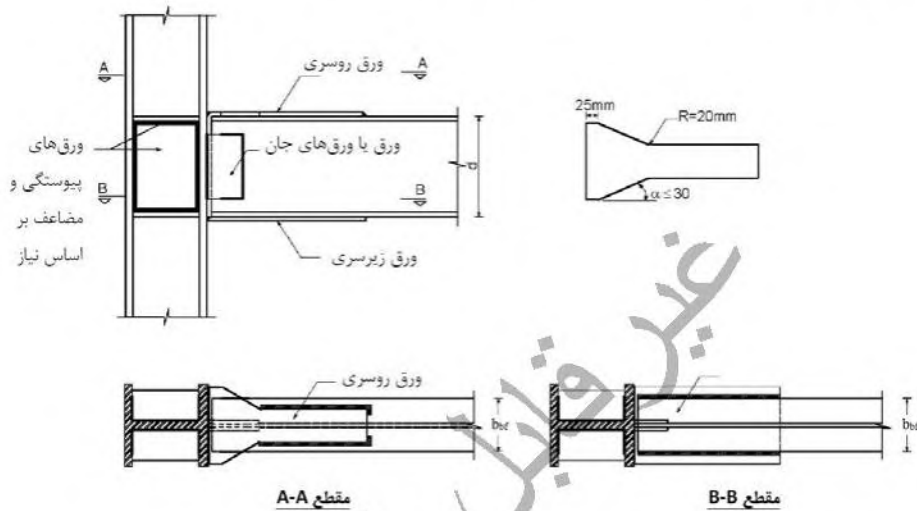
(۳) اتصال ورق تکی جان به بال ستون باید از نوع شیاری با نفوذ کامل یا جوش گوشه دوطرفه باشد. ضخامت جوش‌های گوشه باید براساس مقاومت برشی موردنیاز اتصال تیر به ستون (مطابق الزامات بند ۱۰-۳-۷-۶ یا ۱۰-۳-۹-۸، حسب مورد) تعیین شود و در هر حال در هر دو طرف نباید از $0.8t_{ws}$ ضخامت ورق تکی جان است) و 8 میلی‌متر کمتر در نظر گرفته شود.

(۴) اتصال ورق‌های روسری و زیرسری به بال‌های تیر باید از نوع پیچی با رده 10.9 یا معادل آن و با قطر پیچ حداکثر برابر 27 میلی‌متر باشد. پیچ‌ها باید در هر ردیف دو عدد و به صورت متقارن در طرفین محور تیر تعبیه شوند. طول گروه پیچ‌ها در امتداد محور تیر (فاصله از بر ستون تا مرکز آخرین سوراخ) نباید از عمق تیر بیشتر باشد. سوراخ‌های بال تیر باید استاندارد باشند. سوراخ‌های ورق‌های روسری و زیرسری می‌توانند استاندارد یا بزرگ‌شده باشند. سوراخ‌ها باید با مته ایجاد شوند. استفاده از پانچ برای سوراخ‌کاری مجاز نیست.

(۵) اتصال ورق تکی به جان تیر باید از نوع پیچی بوده و سوراخ‌های ایجادشده در یکی از اجزاء، یعنی ورق تکی یا جان تیر، می‌تواند به صورت لوبیایی کوتاه افقی باشد.

۳-۱۰-۵ اتصال گیردار جوشی به کمک ورق‌های روسری و زیرسری (WFP)

اتصالات گیردار جوشی به کمک ورق‌های روسری و زیرسری (شکل ۳-۱۰-۶)، علاوه بر تأمین الزامات عمومی بخش ۳-۱۰-۷-۱، باید دارای شرایط مندرج در این بخش باشند.



شکل ۳-۱۰-۶: اتصال گیردار جوشی به کمک ورق‌های روسری و زیرسری (WFP)

این نوع اتصال از طریق جوش دادن ورق‌های روسری و زیرسری به بال ستون و بال تیر ساخته می‌شود. ضمناً در این نوع اتصال جان تیر نیز از طریق ورق یا ورق‌های جان یا جفت نبشی به بال ستون متصل می‌شود. کاربرد این نوع اتصالات فقط به قاب‌های خمشی متوسط محدود می‌شود. هدف از ضوابط ارائه شده در این بخش این است که وقوع تسلیم و شروع تشکیل مفصل پلاستیک در ناحیه‌ای از تیر در انتهای ورق‌های روسری و زیرسری روی دهد.

ابعاد و ضخامت ورق‌های روسری و زیرسری و نیز مشخصات جوش‌های آن‌ها به بال‌های تیر باید براساس مقاومت خمشی موردنیاز اتصال تیر به ستون (مطابق الزامات بند ۳-۱۰-۳-۲-۶) تعیین شود. ابعاد و ضخامت ورق (یا ورق‌های جان یا جفت نبشی) و نیز جوش آن‌ها به بال ستون و جان تیر باید براساس مقاومت برشی موردنیاز اتصال تیر به ستون (مطابق الزامات بند ۳-۱۰-۳-۲-۶) تعیین شود. در تعیین مقاومت‌های طراحی ورق‌های روسری و زیرسری، ورق تکی جان (یا ورق‌های

جان یا جفت نبشی) و وسایل اتصال، ضریب کاهش مقاومت (ϕ) را می‌توان برای حالت‌های حدی غیر شکل‌پذیر، به‌جای 0.75 برابر 0.9 و برای حالت‌های حدی شکل‌پذیر به‌جای 0.9 برابر 1 در نظر گرفت. همچنین در تعیین مقاومت‌های مجاز آن‌ها ضریب اطمینان (Ω) را می‌توان برای حالت‌های حدی غیر شکل‌پذیر، به‌جای 2 برابر 1.67 و برای حالت‌های حدی شکل‌پذیر به‌جای 1.67 برابر 1.5 در نظر گرفت.

۱۰-۳-۷-۵-۱ تیرها

در این نوع اتصال گیردار، استفاده از مقاطع نوردشده I یا H شکل و مقاطع ساخته‌شده دارای مقطع I یا H شکل، به‌عنوان تیر مجاز است. همچنین:

(۱) در دو انتهای تیر، ناحیه حفاظت‌شده باید برابر فاصله از بر ستون تا انتهای ورق‌های روسری و زیرسری بعلاوه نصف عمق تیر بعداز آن، در نظر گرفته شود.

(۲) محل تشکیل مفصل پلاستیک (Sh) در روی تیر باید در محل انتهای ورق‌های روسری و زیرسری، در نظر گرفته شود.

(۳) عمق مقطع تیر نباید از 900 میلی‌متر بیشتر باشد.

(۴) جرم تیر نباید از 250 کیلوگرم بر متر بیشتر باشد.

(۵) ضخامت بال مقطع تیر نباید از 30 میلی‌متر بیشتر باشد.

(۶) نسبت دهانه آزاد تیر به عمق مقطع آن نباید از 5 کمتر در نظر گرفته شود.

۱۰-۳-۷-۵-۲ ستون‌ها

در این نوع اتصال استفاده از مقاطع نوردشده H شکل، مقاطع ساخته‌شده H شکل، جعبه‌ای ساخته شده از ورق یا ساخته شده از مقاطع H شکل همراه با ورق‌های کناری و مقطع صلیبی ساخته شده از ورق یا ساخته شده از نیمرخ‌های نوردشده به‌عنوان ستون مجاز است. همچنین:

(۱) عمق مقطع ستون‌های H شکل و صلیبی شکل در قاب‌های خمشی با دال بتنی سازه‌ای و دارای برشگیرهای فولادی مدفون در بتن در فاصله بین نواحی محافظت‌شده دو انتهای تیر، نباید از

900 میلی‌متر و در غیاب دال بتنی سازه‌ای از 400 میلی‌متر بیشتر باشد.

(۲) عمق و پهناى مقاطع جعبه‌ای شکل و H شکل جعبه‌ای شده نباید از 700 میلی‌متر بیشتر باشد.

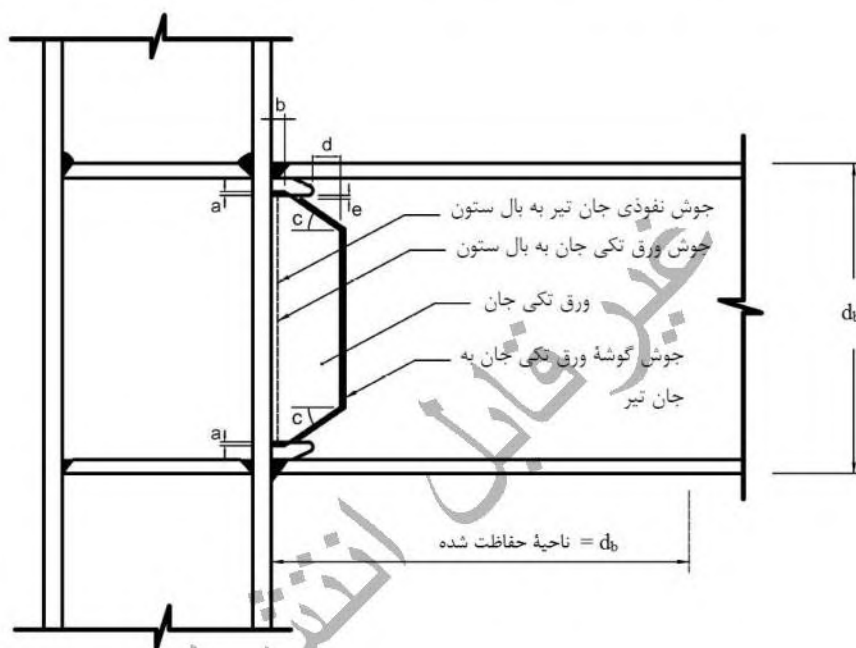
۳-۱۰-۷-۵-۳ سایر الزامات

در این نوع اتصالات گیردار، الزامات زیر نیز باید رعایت شوند:

- (۱) طول ورق‌های روسری و زیرسری باید برابر باشد.
- (۲) ورق روسری می‌تواند به صورت پهن شده یا دارای پهناى ثابت باشد. در صورت استفاده از ورق پهن شده، رعایت تناسب نشان داده شده در شکل ۳-۱۰-۷-۶ الزامی است. در صورت استفاده از ورق با پهناى ثابت، این پهنا با لحاظ عرض ورق‌های گوشواره (ناودان انتهای جوش) نباید از پهناى بال ستون بیشتر باشد. در این حالت جوش گوشه اتصال ورق روسری به بال تیر باید تا انتهای تیر ادامه یابد.
- (۳) اتصال ورق‌های روسری و زیرسری به بال ستون باید از نوع جوش شیاری با نفوذ کامل و به بال‌های تیر از نوع جوش گوشه باشد. استفاده از جوش کام و انگشتانه به همراه جوش‌های گوشه در اتصال این ورق‌ها به بال تیر نیز مجاز است.
- (۴) در صورت استفاده از تسمه‌های پشت‌بند در جوش‌های ورق‌های روسری و زیرسری به بال ستون، تسمه‌های پشت‌بند می‌توانند پس از انجام جوشکاری برداشته شوند. در این حالت پس از برداشتن پشت‌بند، پاس ریشه باید تا رسیدن به فلز جوش سالم شیارزنی شود و با جوش تقویت گردد. در صورتی که پشت‌بندها برداشته نشوند، این پشت‌بندها باید با جوش گوشه به ضخامت حداقل 8 میلی‌متر به بال ستون جوش داده شوند.
- (۵) اتصال ورق (یا ورق‌های) جان تیر به بال ستون باید از نوع جوش شیاری با نفوذ کامل یا جوش گوشه باشد. در صورت استفاده از ورق تکی جان و جوش گوشه، این جوش باید به صورت دوطرفه اجرا شود. در صورت استفاده از جفت نبشی برای اتصال جان تیر به بال ستون، این اتصال باید از نوع جوش گوشه باشد.
- (۶) اتصال ورق جان (یا ورق‌ها یا نبشی‌ها) به جان تیر باید از نوع جوش گوشه باشد.

۱۰-۳-۷-۶ اتصال گیردار تقویت نشده جوشی (WUF-W)

اتصالات گیردار تقویت نشده جوشی (اتصال شکل ۱۰-۳-۷-۶) علاوه بر تأمین الزامات عمومی بخش ۱۰-۳-۷-۱، باید دارای شرایط مندرج در این بخش باشند.



شکل ۱۰-۳-۷-۶: اتصال گیردار تقویت نشده جوشی (WUF-W)

در این نوع اتصال گیردار، چرخش غیر الاستیک از طریق تسلیم تیر در ناحیه‌ای نزدیک به بر ستون تأمین می‌شود. نحوه تسلیم در این نوع اتصال از طریق اعمال ضوابط خاص این بخش کنترل می‌شود. در این اتصال مقدار ضریب C_{pr} که در طراحی لرزه‌ای قاب‌های خمشی ویژه مطابق تعریف بند ۱۰-۳-۳-۳-۶ مورد استفاده قرار می‌گیرد، باید برابر 1.4 در نظر گرفته شود. این ضریب در محاسبه مقاومت برشی موردنیاز جان تیر (بدون توجه به وجود ورق تکی جان)، مقاومت‌های موردنیاز در ناحیه چشمه اتصال تیر به ستون و کنترل ضابطه تیر ضعیف-ستون قوی، مورد استفاده قرار می‌گیرد.

۱۰-۳-۷-۶-۱ تیرها

در این نوع اتصال گیردار، استفاده از مقاطع نوردشده I یا H شکل و مقاطع ساخته شده دارای مقطع I یا H شکل، به عنوان تیر مجاز است. همچنین:

- (۱) در دو انتهای تیر، برای انجام جوش شیاری با نفوذ کامل بال تیر به بال ستون، تعبیه سوراخ‌های دسترسی الزامی بوده و هندسه آن‌ها باید مطابق الزامات بند ۱۰-۳-۷-۱۱-۵ باشد.
- (۲) در دو انتهای تیر، ناحیه حفاظت شده باید برابر فاصله از بر ستون تا یک برابر عمق مقطع تیر در نظر گرفته شود.

(۳) در این نوع اتصال $S_{II}=0$ در نظر گرفته می‌شود.

(۴) عمق مقطع تیر نباید از 1000 میلی‌متر بیشتر باشد.

(۵) جرم تیر نباید از 300 کیلوگرم بر متر بیشتر باشد.

(۶) ضخامت بال مقطع تیرها نباید از 30 میلی‌متر بیشتر باشد.

(۷) نسبت دهانه آزاد تیر به عمق آن نباید از 7 برای قاب‌های خمشی ویژه و از 5 برای قاب‌های خمشی متوسط کمتر در نظر گرفته شود.

۱۰-۳-۷-۶-۲ ستون‌ها

در این نوع اتصال گیردار، استفاده از مقاطع نوردشده H شکل، مقاطع ساخته شده دارای مقطع H شکل، جعبه‌ای ساخته شده از ورق یا ساخته شده از مقاطع H شکل همراه با ورق‌های کناری و مقطع صلیبی ساخته شده از ورق یا ساخته شده از نیمرخ‌های نوردشده به عنوان ستون مجاز است. همچنین:

(۱) عمق مقطع ستون‌های H شکل و عمق و پهنای ستون‌های با مقطع صلیبی شکل نباید از 1000 میلی‌متر بیشتر باشد.

(۲) عمق و پهنای مقاطع جعبه‌ای شکل و H شکل جعبه‌ای شده نباید از 750 میلی‌متر بیشتر باشد.

۱۰-۳-۷-۶-۳ سایر الزامات

(۱) اتصال بال‌های تیر به بال ستون باید از طریق جوش شیاری با نفوذ کامل صورت گیرد.

(۲) جان تیر باید به بال ستون با استفاده از جوش شیاری با نفوذ کامل اتصال داده شود. علاوه بر آن تعبیه یک ورق تکی جان به ضخامت حداقل برابر ضخامت جان مقطع تیر نیز الزامی است. اتصال ورق تکی جان به بال ستون می‌تواند از طریق جوش شیاری با نفوذ کامل یا جوش گوشه صورت گیرد. مقاومت برشی موجود اتصال جوشی ورق تکی جان به بال ستون باید حداقل برابر $h_p t_p (0.6 R_y F_{yp}) / \alpha_s$ باشد که در آن:

$$h_p = \text{ارتفاع ورق تکی جان}$$

$$t_p = \text{ضخامت ورق تکی جان}$$

$$F_{yp} = \text{تنش تسلیم مشخصه ورق تکی جان}$$

$$R_y = \text{نسبت تنش تسلیم مورد انتظار به تنش تسلیم مشخصه فولاد ورق تکی جان}$$

$$\alpha_s = \text{برابر 1.0 در LRFD و برابر 1.5 در ASD}$$

(۳) اتصال ورق تکی جان به جان تیر باید از طریق جوش گوشه به ضخامت برابر ضخامت ورق تکی جان منهای 2 میلی‌متر انجام پذیرد.

(۴) ورق تکی جان باید محدودیت‌های ابعادی جدول ۳-۷-۳-۱۰ را تأمین نماید.

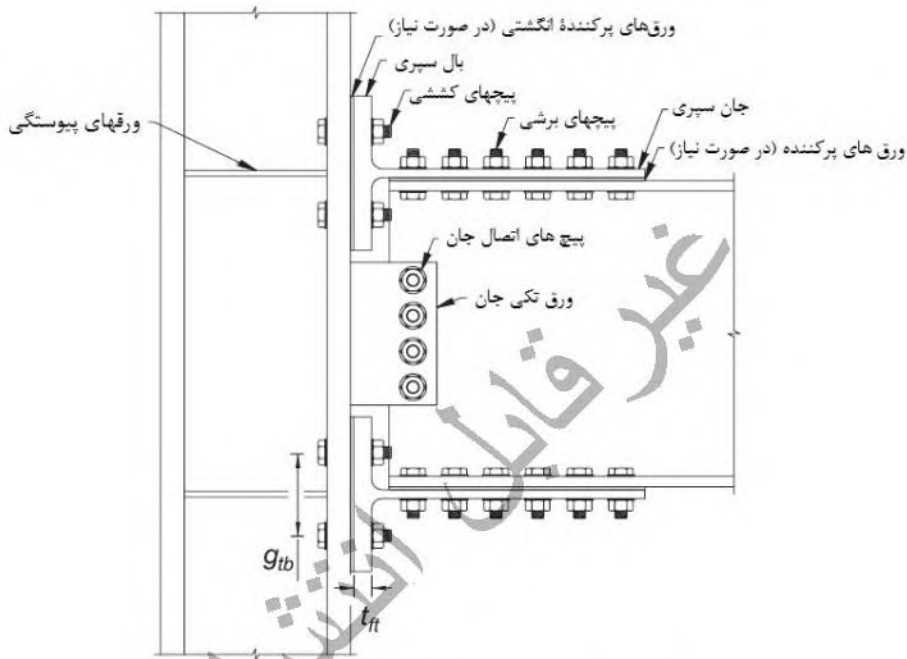
جدول ۳-۷-۳-۱۰: محدودیت‌های ابعادی ورق تکی جان در اتصال گیردار تقویت‌نشده جوشی (WUF-W)

ردیف	شرح	محدودیت*
۱	هم‌پوشانی ورق جان با سوراخ دسترسی	$6 \text{ mm} \leq a \leq 12 \text{ mm}$
۲	شیب پهنای ورق جان	$20^\circ \leq c \leq 40^\circ$
۳	فاصله قائم انتهای جوش ورق جان به جان تیر تا سوراخ دسترسی	$12 \text{ mm} \leq e \leq 25 \text{ mm}$
۴	برگشت عمودی انتهای ورق جان	$b \geq 25 \text{ mm}$
۵	فاصله افقی انتهای پهنای ورق جان تا انتهای سوراخ دسترسی	$d \geq 50 \text{ mm}$

* پارامترهای a, b, c, d, e در شکل ۷-۷-۳-۱۰ نشان داده شده‌اند.

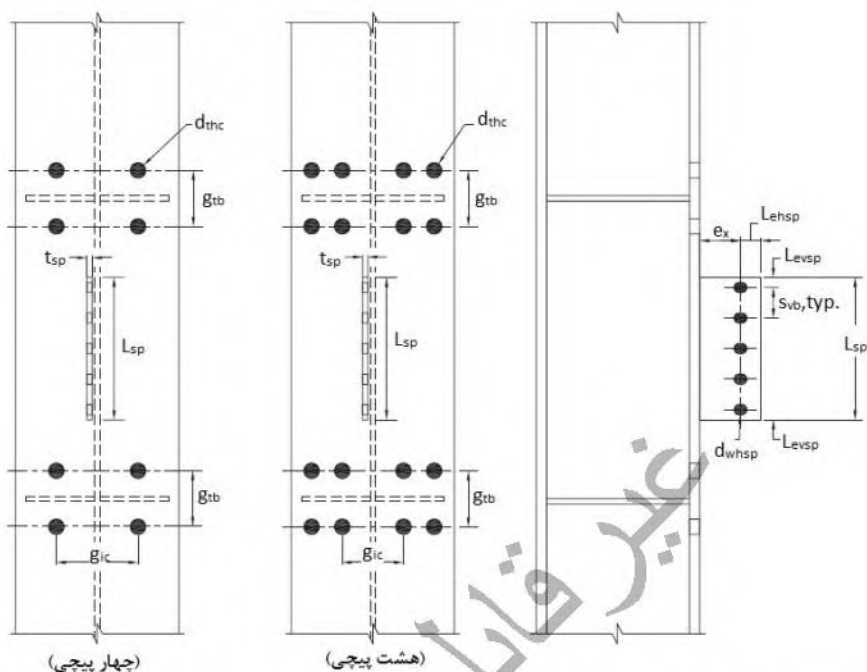
۱۰-۳-۷-۷ اتصال گیردار پیچی با جفت سپری (DT)

اتصالات گیردار پیچی با جفت سپری (شکل ۱۰-۳-۷-۸)، علاوه بر تأمین الزامات عمومی بخش ۱۰-۳-۷-۱، باید دارای شرایط مندرج در این بخش باشند.



شکل ۱۰-۳-۷-۸: اتصال گیردار پیچی با جفت سپری (DT)

این نوع اتصال با استفاده از مقاطع سپری بریده‌شده از مقاطع I یا H شکل نوردشده یا مقاطع سپری ساخته شده از ورق و پیچ کردن آن‌ها به بال‌های تیر و ستون اجرا می‌شود. مقاطع سپری متصل به بال‌های بالا و پایین تیر باید یکسنان بوده و از طریق چهار پیچ یا هشت پیچ به بال ستون متصل شوند. جان تیر نیز با پیچ‌هایی به ورق تکی که به بال ستون جوش شده، متصل می‌شود. رفتار این نوع اتصالات توسط تسلیم ناشی از خمش مقطع تیر در نزدیکی آخرین ردیف پیچ‌های اتصال بال تیر به جان سپری کنترل می‌شود. شکل ۱۰-۳-۷-۹ پارامترهای مشخص‌کننده ابعاد این اتصال را نشان می‌دهند.



شکل ۱۰-۳-۷-۹: پارامترهای ابعاد ستون و ورق اتصال برشی در اتصال پیچی با جفت سپری (DT)

۱۰-۷-۷-۳-۱ تیرها

در این نوع اتصال، استفاده از مقاطع نوردشده یا ساخته شده I یا H شکل، به عنوان تیر مجاز است، اما استفاده از مقاطع نوردشده با بال دارای ضخامت متغیر نظیر INP مجاز نیست. همچنین:

- (۱) عمق مقطع تیر نباید از 700 میلی‌متر بیشتر باشد.
- (۲) جرم تیر نباید از 120 کیلوگرم بر متر بیشتر باشد.
- (۳) ضخامت بال مقطع تیر نباید از 20 میلی‌متر بیشتر باشد.
- (۴) نسبت دهانه آزاد تیر به عمق مقطع آن نباید از 9 برای قاب‌های خمشی ویژه و از 7 برای قاب‌های خمشی متوسط کمتر در نظر گرفته شود.
- (۵) در دو انتهای تیر، ناحیه حفاظت‌شده برابر فاصله بر ستون تا دورترین ردیف پیچ در روی بال تیر نسبت به بر ستون به‌علاوه عمق تیر، در نظر گرفته می‌شود.
- (۶) محل تشکیل مفصل پلاستیک (S_H) در روی تیر باید در محل دورترین ردیف پیچ در روی بال تیر نسبت به بر ستون، در نظر گرفته شود.

۳-۱۰-۷-۲ ستون‌ها

در این نوع اتصال، استفاده از مقاطع نوردشده H شکل، مقاطع ساخته‌شده دارای مقطع H شکل و مقطع صلیبی ساخته شده از ورق یا از نیمرخ‌های نوردشده، به‌عنوان ستون مجاز است. همچنین:

(۱) عمق و پهنای مقطع ستون‌های با مقطع H شکل و صلیبی نباید از 1000 میلی‌متر بیشتر باشد.

۳-۱۰-۷-۳ سایر الزامات

(۱) ضخامت ورق پیوستگی در محل اتصال نباید از ضخامت بال تیر و جان سپری کوچک‌تر باشد.

(۲) در صورت استفاده از سپری‌های ساخته شده از ورق، اتصال جان به بال سپری باید از نوع جوش شیاری با نفوذ کامل باشد. این جوش بحرانی لرزه‌ای محسوب می‌شود.

(۳) ورق تکی جان باید به بال ستون جوش شود. این جوش می‌تواند از نوع شیاری با نفوذ کامل یا نفوذ ناقص دوطرفه و یا گوشه دوطرفه باشد.

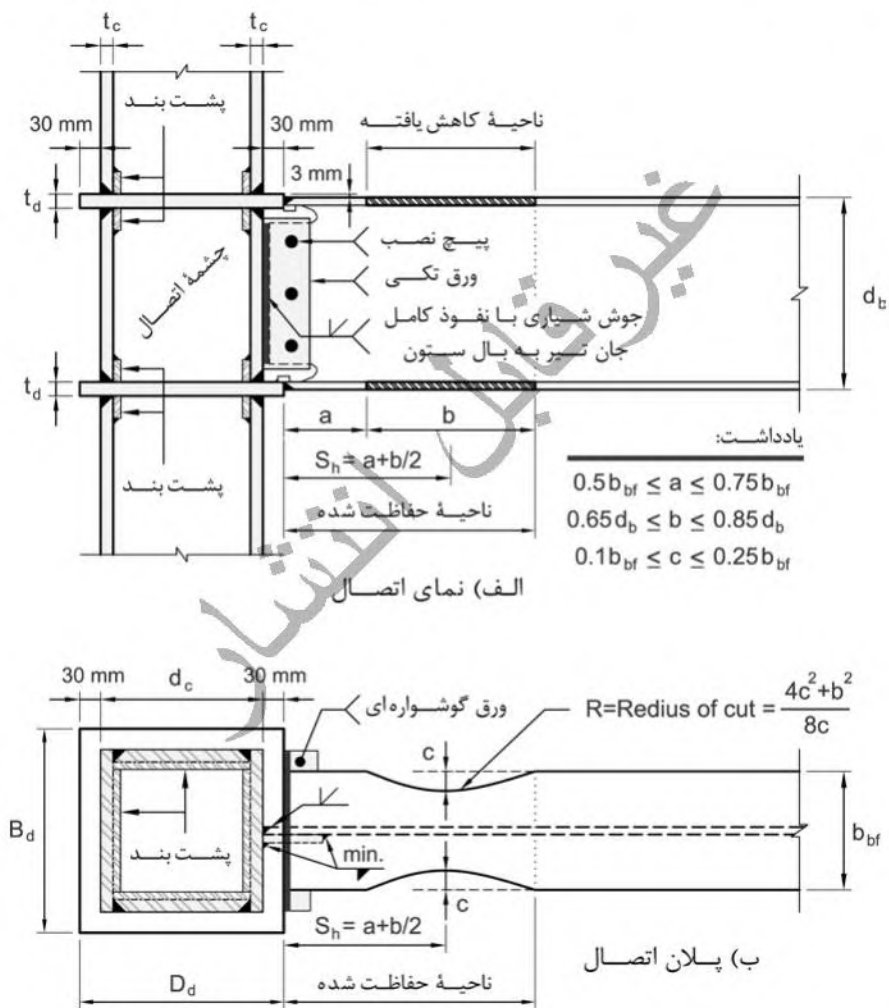
(۴) اتصالات پیچی باید شرایط زیر را اکتفا نمایند:

- پیچ‌ها باید به‌صورت قرینه در دو طرف محورهای تیر و ستون اجرا شوند.
- پیچ‌های برشی اتصال بال تیر و سپری باید دو عدد در هر ردیف باشند. پیچ‌های کششی اتصال بال ستون و سپری باید دو یا چهار عدد در هر ردیف باشند.
- سوراخ‌های بال‌های تیر و ستون باید استاندارد باشند.
- سوراخ‌های ایجادشده روی جان سپری می‌تواند به‌صورت استاندارد یا بزرگ‌شده باشد.
- سوراخ‌های ایجادشده روی بال سپری می‌تواند به‌صورت استاندارد یا بزرگ‌شده یا لوبیایی کوتاه موازی محور ستون باشد.
- سوراخ‌های ایجادشده روی جان تیر و ورق تکی جان باید به‌صورت استاندارد باشد، ولی در صورت تعبیه سوراخ استاندارد بر روی جان یا ورق تکی جان، سوراخ‌های دیگری می‌تواند به‌صورت لوبیایی کوتاه موازی محور تیر اجرا شود.
- نسبت $g_{tb}/t_{\#}$ نباید از 7 بزرگ‌تر باشد. $t_{\#}$ ضخامت بال سپری بوده و g_{tb} در شکل ۳-۱۰-۷-۹ نشان داده شده است.

(۵) ورق‌های پرکننده با مجموع ضخامت حداکثر 6 میلی‌متر می‌تواند در محل تماس جان سپری و بال تیر استفاده شود. استفاده از ورق‌های پرکننده مذکور در محل تماس بال سپری و بال ستون نیز مجاز است.

۱۰-۳-۷-۸ اتصال گیردار تیر با مقطع کاهش یافته و دیافراگم عبوری از ستون (TD-RBS)

اتصال گیردار مستقیم تیر با مقطع کاهش یافته و دیافراگم عبوری از ستون (شکل ۱۰-۳-۷-۱۰)، علاوه بر تأمین الزامات عمومی بخش ۱۰-۳-۷-۱، باید دارای شرایط مندرج در این بخش باشد.



شکل ۱۰-۳-۷-۱۰: اتصال گیردار تیر با مقطع کاهش یافته و دیافراگم عبوری از ستون (TD-RBS)

در این نوع اتصال قسمتی از بال تیر در مجاورت اتصال آن به ستون براساس محدودیت‌های این بخش کاهش می‌یابد. هدف از این اقدام این است که تسلیم و تشکیل مفاصل پلاستیک به طور عمده در این قسمت از تیر اتفاق بیفتد. در این نوع اتصالات ناحیه کاهش یافته تیرها باید دارای مقاومت موجود کافی در برابر کلیه ترکیبات بارگذاری متعارف باشند.

تبصره: در کنترل تغییرمکان جانبی نسبی طبقه در قاب‌های دارای این نوع اتصالات، باید آثار مقطع کاهش یافته لحاظ شود. در این کنترل به جای مدل‌سازی ناحیه کاهش یافته می‌توان تغییرمکان جانبی نسبی را در حالتی که ناحیه کاهش یافته مدل نشده است با ضریب 1.1 برای حالت نظیر $c=0.25b_{ef}$ تشدید نمود. برای سایر مقادیر c می‌توان از درون یابی خطی بین آن‌ها و $c=0.25b_{ef}$ بهره برد. c پارامتری است که در شکل (۱۰-۷-۳-۱۰) نشان داده شده و محدودیت‌های آن در بخش ۱۰-۷-۳-۱۰ بیان شده است.

۱۰-۷-۳-۱۰ تیرها

در این نوع اتصال استفاده از مقاطع نورد شده I یا H شکل و مقاطع ساخته شده دارای مقطع I یا H شکل، به‌عنوان تیر مجاز است. همچنین:

- (۱) عمق مقطع تیر نباید از 1100 میلی‌متر بیشتر باشد.
- (۲) جرم تیر نباید از 600 کیلوگرم بر متر بیشتر باشد.
- (۳) ضخامت بال مقطع تیر نباید از 55 میلی‌متر بیشتر باشد.
- (۴) نسبت دهانه آزاد تیر به عمق مقطع آن نباید از 7 در قاب‌های خمشی ویژه و از 5 در قاب‌های خمشی متوسط کمتر در نظر گرفته شود.
- (۵) نسبت پهنا به ضخامت بال و جان تیر باید ضوابط بندهای ۱۰-۷-۳-۳-۱۰ یا ۱۰-۷-۳-۳-۲ را، حسب مورد، اقلان نماید. در محاسبه این نسبت، پهنای بال را می‌توان برابر عرض بال در انتهای دوسوم میانی ناحیه کاهش یافته بال در نظر گرفت.
- (۶) در دو انتهای تیر، ناحیه حفاظت‌شده باید برابر $a+b$ در نظر گرفته شود. پارامترهای a و b در شکل (۱۰-۷-۳-۱۰) نشان داده شده است.
- (۷) محل تشکیل مفصل پلاستیک باید برابر $S_p=a+b/2$ از بر ستون در نظر گرفته شود.

(۸) در ناحیه کاهش یافته تیر، محدودیت‌های زیر باید تأمین شوند. انتخاب نهایی مقادیر این پارامترها براساس تأمین کلیه الزامات مربوط به مقاومت موجود لازم تیر در مقطع کاهش یافته و انتهای تیر صورت می‌گیرد.

$$R = (4c^2 + b^2) / 8c \quad (۱۰-۳-۷-۱ تکراری)$$

$$0.5b_{bf} \leq a \leq 0.75b_{bf} \quad (۱۰-۳-۷-۲ تکراری)$$

$$0.65d_b \leq b \leq 0.85d_b \quad (۱۰-۳-۷-۳ تکراری)$$

$$0.1b_{bf} \leq c \leq 0.25b_{bf} \quad (۱۰-۳-۷-۴ تکراری)$$

در روابط فوق:

a = فاصله افقی از لبه ورق‌های دیافراگم تا ابتدای برش مقطع کاهش یافته تیر

b = طول برش مقطع کاهش یافته تیر

c = عمق برش در مرکز مقطع کاهش یافته تیر

b_{bf} = پهنای کاهش نیافته بال تیر

d_b = عمق مقطع تیر

۱۰-۳-۷-۸-۲ ستون‌ها

در این نوع اتصال استفاده از مقاطع جعبه‌ای ساخته شده از ورق یا مقاطع قوطی شکل (HSS) به‌عنوان ستون مجاز است. همچنین:

(۱) عمق و پهنای ستون نباید از 750 میلی‌متر بیشتر باشد.

(۲) ضخامت بال‌ها و جان‌های مقطع ستون باید به نحوی باشد که در ناحیه چشمه اتصال نیازی به ورق‌های مضاعف نباشد.

۱۰-۳-۷-۸-۳ ورق‌های دیافراگم

(۱) مصالح ورق‌های دیافراگم که دارای ضخامت مساوی یا بیش از 30 میلی‌متر هستند، باید دارای خواص تاییدشده در امتداد ضخامت بوده و از نظر طاقت نمونه شیار داده‌شده شاریبی، حداقل از رده JO باشند.

(۲) ضخامت ورق‌های دیافراگم باید حداقل 5 میلی‌متر از ضخامت بال‌های تیر و حداقل 3 میلی‌متر از ضخامت ورق‌های ستون بزرگ‌تر باشد. همچنین ضخامت ورق‌های دیافراگم باید به نحوی

باشد که الزامات ورق‌های پیوستگی بندهای ۱۰-۳-۳-۳-۱۰ یا ۸-۲-۳-۳-۱۰، حسب مورد، را تأمین نمایند. در تأمین این الزامات علاوه بر کنترل حالت حدی تسلیم ورق دیافراگم در پهنای کلی، باید حالت حدی گسیختگی در پهنایی که بال تیر به ورق دیافراگم جوش شده است نیز کنترل گردد. در این محاسبات ضریب کاهش مقاومت (ϕ) را می‌توان برای حالت حدی تسلیم، به‌جای 0.9 برابر 1.0 و برای حالت حدی گسیختگی، به‌جای 0.75 برابر 0.9 در نظر گرفت. همچنین ضریب اطمینان (Ω) را می‌توان برای حالت حدی تسلیم، به‌جای 1.67 برابر 1.5 و برای حالت حدی گسیختگی، به‌جای 2.0 برابر 1.67 در نظر گرفت.

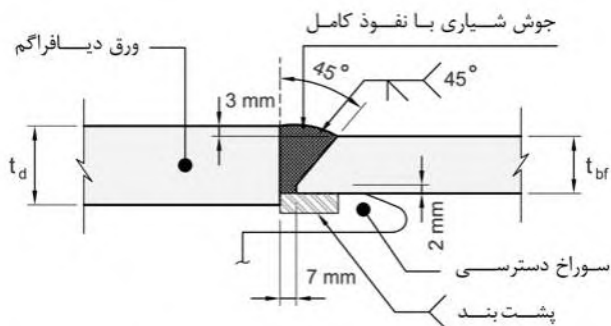
(۳) اتصال ستون به ورق‌های دیافراگم باید از نوع جوش شیاری با نفوذ کامل همراه با ورق‌های پشت‌بند بوده و در محل کارخانه اجرا گردد. این جوش بحرانی لرزه‌ای محسوب شده و ضوابط بند ۱۰-۲-۳-۱-۶ (ب) باید در مورد آن رعایت گردد. همچنین کیفیت صد درصد این جوش‌ها باید از طریق آزمایش‌های غیر مخرب نظیر رادیوگرافی یا التراسونیک (فراصوتی) تأیید شود.

(۴) مطابق جزئیات شکل ۱۰-۷-۳-۱۰، در این نوع اتصال سطح بیرونی بال فوقانی تیر باید حداکثر 3 میلی‌متر پایین‌تر از سطح فوقانی ورق دیافراگم باشد.

۳-۱۰-۷-۸-۴ سایر الزامات

(۱) برشکاری مقطع کاهش‌یافته تیر باید الزامات بند ۱۰-۳-۷-۳-۴ را اقلان نماید.

(۲) اتصال بال‌های تیر به ورق‌های دیافراگم باید از نوع جوش شیاری با نفوذ کامل باشد. برای این منظور در دو انتهای تیر، تعبیه سوراخ‌های دسترسی برای انجام جوش شیاری با نفوذ کامل بال تیر به ورق دیافراگم، مطابق الزامات بند ۱۰-۲-۹-۱-۴ این مبحث الزامی است. برای اتصال بال‌های تیر به ورق‌های دیافراگم استفاده از ورق پشت‌بند الزامی است (شکل ۱۰-۷-۳-۱۱). اتصال ورق‌های پشت‌بند به بال‌های تیر مجاز نیست.



شکل ۱۰-۳-۷-۱۱: اتصال بال تیر به ورق دیافراگم با استفاده از سوراخ دسترسی و ورق‌های پشت‌بند

(۳) برای اتصال بال‌های تیر به ورق‌های دیافراگم استفاده از ورق‌های گوشواره الزامی است. ورق‌های گوشواره باید حداقل به اندازه ۲۵ میلی‌متر یا ضخامت قطعه (هرکدام بزرگ‌تر بود)، از لبه درز امتداد داشته باشد؛ ولی نیازی نیست که بلندتر از ۵۰ میلی‌متر باشد. برای تأمین این الزام پهنای بال تیر باید به نحوی انتخاب شود که رابطه زیر برقرار باشد:

$$B_d \geq [b_{bf} + \max(2t_{bf} \text{ و } 50 \text{ mm})] \quad (7-7-3-10)$$

که در آن:

$$B_d = \text{پهنای ورق دیافراگم}$$

$$t_{bf} = \text{ضخامت بال تیر}$$

$$b_{bf} = \text{پهنای بال تیر}$$

همچنین خال جوش‌های متصل‌کننده ورق‌های گوشواره باید داخل درز جوش ایجاد شوند. پس از برداشتن ورق‌های گوشواره، حداکثر ناهمواری مجاز سطح برابر ۱۳ میکرون است.

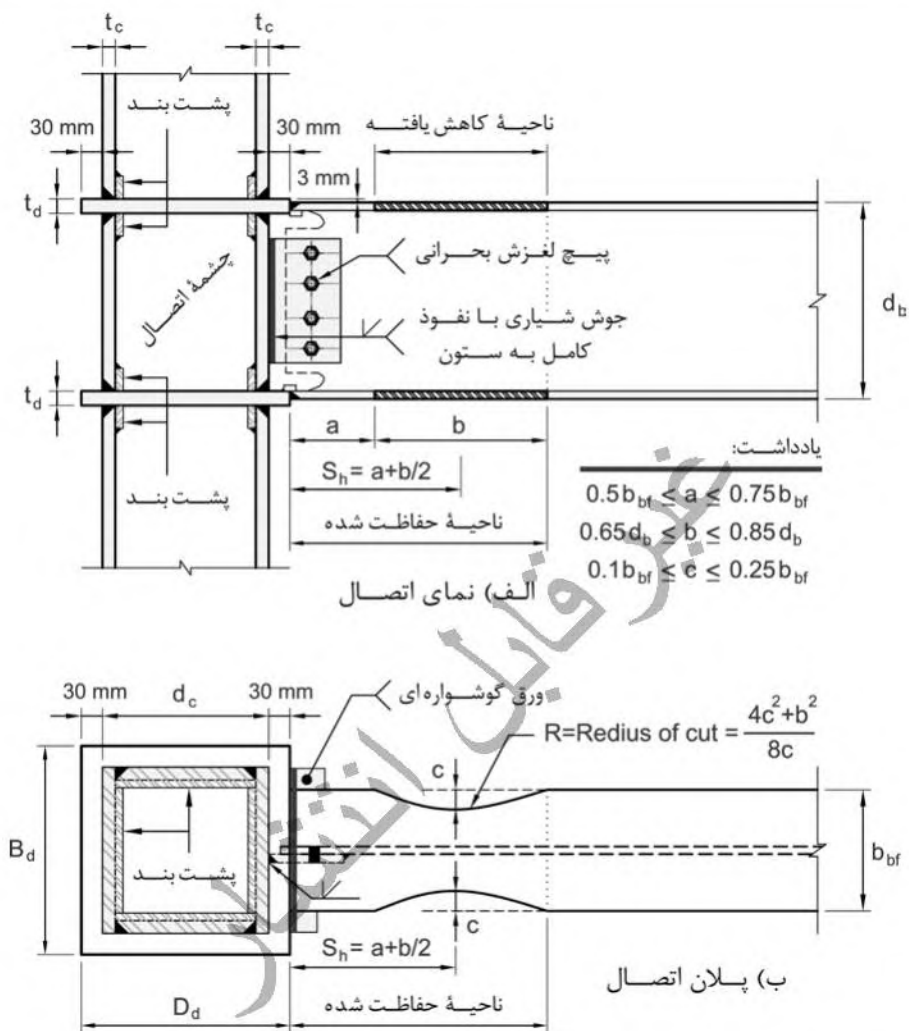
(۴) هنگامی که پشت‌بند فولادی برای جوش‌های شیاری با نفوذ کامل بین بال پایینی تیر و ورق دیافراگم استفاده شود، پشت‌بند باید بعد از جوشکاری برداشته شود. پس از برداشتن پشت‌بند فولادی، پاس ریشه باید تا رسیدن به فلز جوش سالم، از پشت شیارزنی شود و با جوش گوشه تقویتی، از پشت جوش شود. ضخامت جوش گوشه تقویتی باید حداقل ۸ میلی‌متر باشد.

(۵) هنگامی که پشت‌بند فولادی برای جوش‌های شیاری با نفوذ کامل بین بال بالایی تیر و ورق دیافراگم استفاده شود، و پشت‌بند برداشته نشود. پشت‌بند باید با جوش گوشه سراسری به ضخامت حداقل 8 میلی‌متر بر لبه زیرین جوش شیاری به ورق دیافراگم متصل شود.

(۶) در قاب‌های خمشی ویژه اتصال جان تیر به بال ستون باید از طریق جوش شیاری با نفوذ کامل صورت گیرد. علاوه بر آن لازم است یک ورق تکی برش جان در فاصله بین دو سوراخ دسترسی تعبیه شده و به ستون جوش شود (شکل ۱۰-۷-۱۰). استفاده از ورق تکی جان به‌عنوان پشت‌بند جوش شیاری جان تیر به بال ستون نیز مجاز است. ضخامت ورق تکی جان باید حداقل برابر 10 میلی‌متر باشد. در انتهای جوش شیاری جان تیر به بال ستون استفاده از ورق‌های گوشواره‌ای الزامی نیست.

(۷) در قاب‌های خمشی متوسط، اتصال جان تیر به بال ستون می‌تواند از طریق رعایت ضوابط بند ۶ فوق انجام پذیرد. در این نوع قاب به‌جای رعایت این ضوابط، اتصال جان تیر به بال ستون می‌تواند از طریق یک ورق تکی پیچ‌شده به جان تیر نیز صورت گیرد (شکل ۱۰-۷-۱۲). در این حالت اتصال ورق تکی به جان تیر باید از نوع لغزش بحرانی با سوراخ استاندارد یا سوراخ استاندارد در یکی و سوراخ لوبیایی کوتاه در امتداد موازی با محور تیر در دیگری و اتصال آن به بال ستون از نوع جوش شیاری با نفوذ کامل یا جوش گوشه دوطرفه باشد. در این حالت مقاومت برشی موردنیاز اتصال باید براساس الزامات بند ۱۰-۳-۳-۲-۵ تعیین شود. ضخامت جوش‌های گوشه طرفین ورق تکی به بال ستون باید حداقل برابر 0.75 ضخامت ورق تکی و ضخامت ورق تکی باید حداقل برابر 10 میلی‌متر باشد.

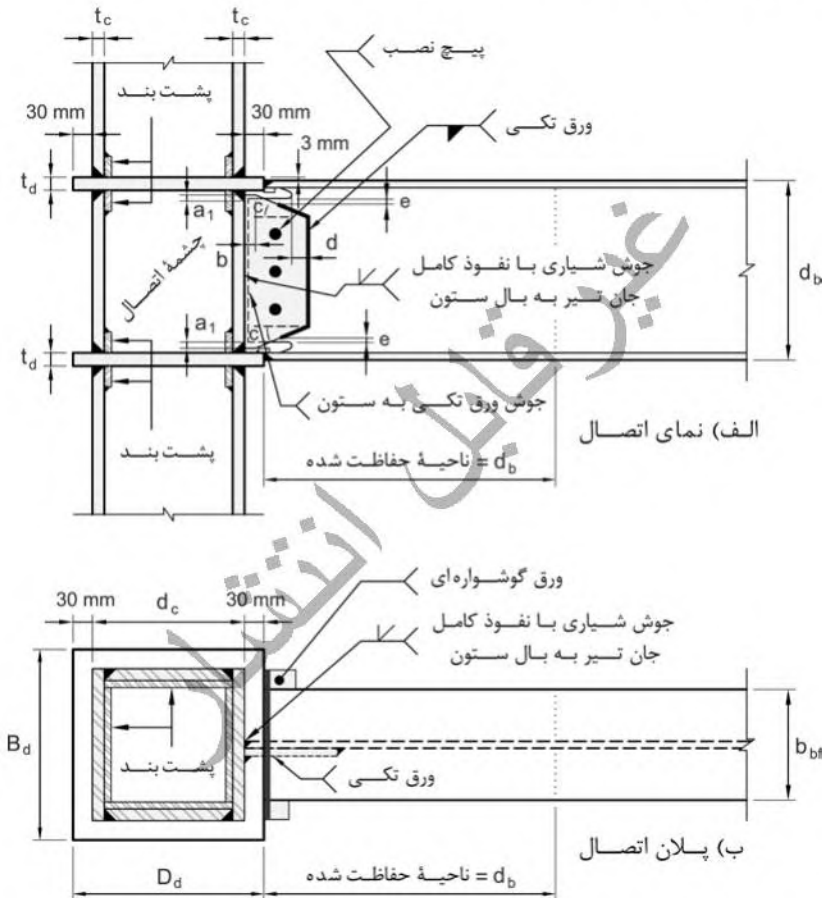
(۸) در صورت نیاز، استفاده از پیچ‌های نصب با سوراخ‌های استاندارد یا سوراخ‌های لوبیایی کوتاه افقی در جان تیر مجاز است.



شکل ۱۰-۳-۷-۱۲: اتصال گیردار تیر با مقطع کاهش یافته و دیافراگم عبوری از ستون در قاب‌های خمشی متوسط

۱۰-۳-۷-۹ اتصال گیردار تقویت نشده جوشی با دیافراگم عبوری از ستون (TD-WUFW)

اتصال گیردار تقویت نشده جوشی با دیافراگم عبوری از ستون (شکل ۱۰-۳-۷-۱۳) علاوه بر تأمین الزامات عمومی بخش ۱۰-۳-۷-۱، باید دارای شرایط مندرج در این بخش باشد.



شکل ۱۰-۳-۷-۱۳: اتصال گیردار تقویت نشده جوشی با دیافراگم عبوری از ستون (TD-WUFW)

در این نوع اتصال چرخش غیرالاستیک از طریق تسلیم تیر در ناحیه‌ای نزدیک به بر ورق‌های دیافراگم تأمین می‌شود. نحوه تسلیم در این نوع اتصال به واسطه اعمال ضوابط خاص این بخش در خصوص جزئیات جوش‌های بال تیر به ورق‌های دیافراگم و جزئیات اتصال جان تیر و ورق تکی به

بال ستون کنترل می‌شود. همچنین مقدار ضریب C_{PI} که در طراحی لرزه‌ای قاب‌های خمشی ویژه مورد استفاده قرار می‌گیرد، باید برابر 1.4 در نظر گرفته شود. این ضریب در محاسبه مقاومت برشی موردنیاز جان تیر (بدون توجه به وجود ورق تکی جان)، مقاومت‌های موردنیاز در ناحیه چشمه اتصال و کنترل ضابطه تیر ضعیف-ستون قوی مورد استفاده قرار می‌گیرد.

۱۰-۳-۷-۹-۱ تیرها

در این نوع اتصال، استفاده از مقاطع نوردشده I یا H شکل و مقاطع ساخته‌شده دارای مقطع I یا H شکل، به‌عنوان تیر مجاز است. همچنین:

- (۱) عمق مقطع تیر نباید از 1000 میلی‌متر بیشتر باشد.
- (۲) جرم تیر نباید از 300 کیلوگرم بر متر بیشتر باشد.
- (۳) ضخامت بال مقطع تیرها نباید از 30 میلی‌متر بیشتر باشد.
- (۴) در دو انتهای تیر، ناحیه حفاظت‌شده باید برابر فاصله از بر ورق دیافراگم تا یک برابر عمق مقطع تیر در نظر گرفته شود.
- (۵) در این نوع اتصال $S_{II}=0$ در نظر گرفته می‌شود.
- (۶) نسبت دهانه آزاد تیر به عمق آن نباید از 7 برای قاب‌های خمشی ویژه و از 5 برای قاب‌های خمشی متوسط کمتر در نظر گرفته شود.

۱۰-۳-۷-۹-۲ ستون‌ها

در این نوع اتصال، استفاده از مقاطع جعبه‌ای ساخته شده از ورق یا مقاطع قوطی شکل (HSS) به‌عنوان ستون مجاز است. همچنین:

- (۱) عمق و پهنای ستون نباید از 750 میلی‌متر بیشتر باشد.
- (۲) ضخامت بال‌ها و جان‌های مقطع ستون باید به نحوی باشد که در ناحیه چشمه اتصال نیازی به ورق‌های مضاعف نباشد.

۱۰-۳-۷-۹-۳ ورق‌های دیافراگم

- (۱) مصالح ورق‌های دیافراگم که دارای ضخامت مساوی یا بیش از 30 میلی‌متر هستند، باید دارای خواص تاییدشده در امتداد ضخامت بوده و از نظر طاقت نمونه‌شمار داده‌شده شاریبی، حداقل از رده JO باشند.

(۲) ضخامت ورق‌های دیافراگم باید حداقل 5 میلی‌متر از ضخامت بال‌های تیر و حداقل 3 میلی‌متر از ضخامت ورق‌های ستون بزرگ‌تر باشد. همچنین ضخامت ورق‌های دیافراگم باید به نحوی باشد که الزامات ورق‌های پیوستگی بندهای ۱۰-۳-۳-۳-۱۰ یا ۱۰-۳-۳-۳-۱۰، حسب مورد، را تأمین نمایند. در تأمین این الزامات علاوه بر کنترل حالت حدی تسلیم ورق دیافراگم در پهنای کلی، باید حالت حدی گسیختگی در پهنایی که بال تیر به ورق دیافراگم جوش شده است، نیز کنترل گردد. در این محاسبات ضریب کاهش مقاومت (ϕ) را می‌توان برای حالت حدی تسلیم، به جای 0.9 برابر 1.0 و برای حالت حدی گسیختگی، به جای 0.75 برابر 0.9 در نظر گرفت. همچنین ضریب اطمینان (Ω) را می‌توان برای حالت حدی تسلیم، به جای 1.67 برابر 1.5 و برای حالت حدی گسیختگی، به جای 2.0 برابر 1.67 در نظر گرفت.

(۳) اتصال ستون به ورق‌های دیافراگم باید از نوع جوش شیاری با نفوذ کامل همراه با ورق‌های پشت‌بند بوده و در محل کارخانه اجرا گردد. این جوش بحرانی لرزه‌ای محسوب شده و ضوابط بند ۱۰-۳-۲-۱-۶(ب) باید در مورد آن رعایت گردد. همچنین کیفیت صد درصد این جوش‌ها باید از طریق آزمایش‌های غیر مخرب نظیر رادیوگرافی یا التراسونیک (فراصوتی) تأیید شود.

(۴) مطابق جزئیات شکل ۱۰-۳-۷-۱۳، در این نوع اتصال سطح بیرونی بال فوقانی تیر باید حداکثر 3 میلی‌متر پایین‌تر از سطح فوقانی ورق دیافراگم باشد.

۳-۱۰-۷-۹-۴ سایر الزامات

(۱) اتصال بال‌های تیر به ورق‌های دیافراگم باید از نوع جوش شیاری با نفوذ کامل باشد. برای این منظور در دو انتهای تیر، تعبیه سوراخ‌های دسترسی برای انجام جوش شیاری با نفوذ کامل بال تیر به ورق دیافراگم، مطابق الزامات بند ۱۰-۳-۲-۱۱-۵ این مبحث، الزامی است. برای اتصال بال‌های تیر به ورق‌های دیافراگم استفاده از ورق پشت‌بند الزامی است (شکل ۱۰-۳-۷-۱۱). اتصال ورق‌های پشت‌بند به بال‌های تیر مجاز نیست.

(۲) برای اتصال بال‌های تیر به ورق‌های دیافراگم استفاده از ورق‌های گوشواره الزامی است. ورق‌های گوشواره باید حداقل به اندازه 25 میلی‌متر یا ضخامت قطعه (هرکدام بزرگ‌تر بود)، از لبه درز امتداد داشته باشد؛ ولی نیازی نیست بلندتر از 50 میلی‌متر باشد. برای تأمین این الزام پهنای بال تیر باید به نحوی انتخاب شود که رابطه زیر برقرار باشد:

$$b_{bf} \leq [B_d - \max(2t_{bf} \text{ و } 50 \text{ mm})] \quad (۸-۷-۳-۱۰)$$

همچنین خال جوش‌های متصل‌کننده ورق‌های گوشواره باید داخل درز جوش ایجاد شوند. پس از برداشتن ورق‌های گوشواره، حداکثر ناهم‌واری مجاز سطح برابر 13 میکرون است.

(۳) هنگامی که پشت‌بند فولادی برای جوش‌های شیاری با نفوذ کامل بین بال پایینی تیر و ورق دیافراگم استفاده شود، پشت‌بند باید بعد از جوشکاری برداشته شود. پس از برداشتن پشت‌بند فولادی، پاس ریشه باید تا رسیدن به فلز جوش سالم، از پشت شیارزنی شود و با جوش گوشه تقویتی، از پشت جوش شود. ضخامت جوش گوشه تقویتی باید حداقل 8 میلی‌متر باشد.

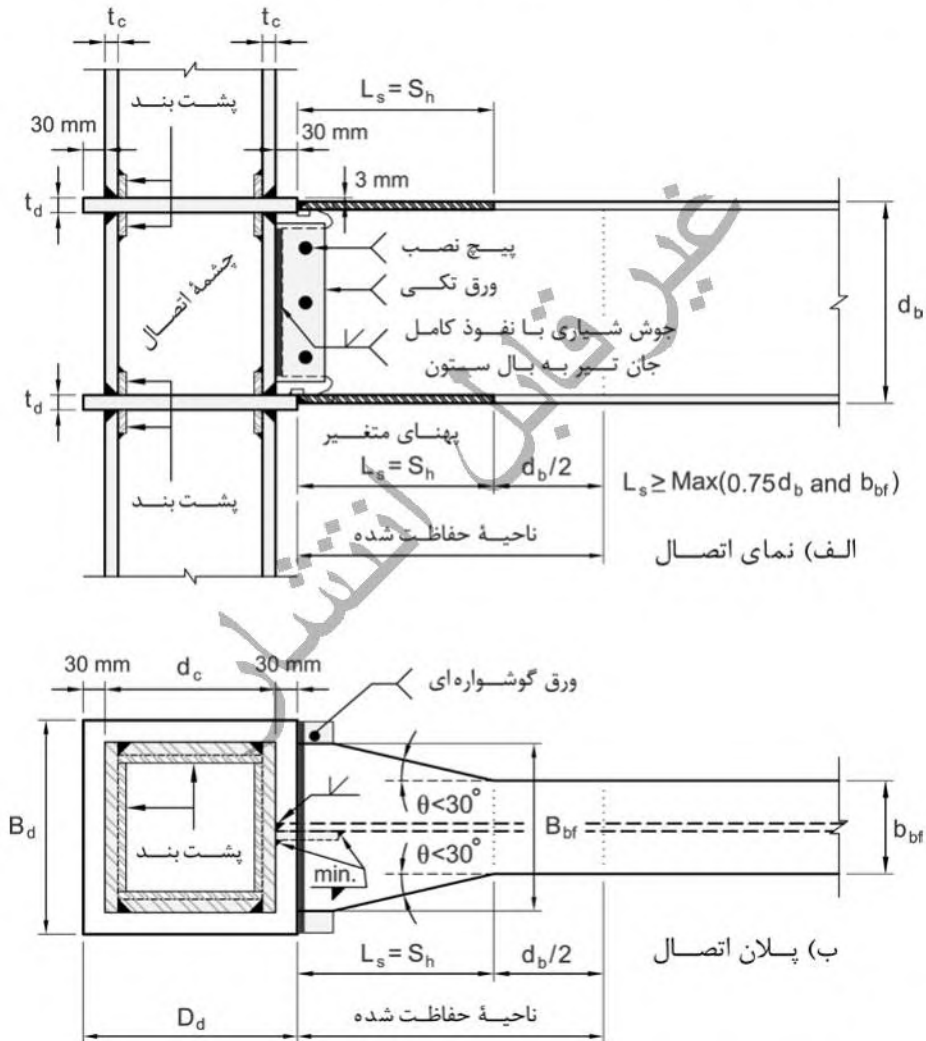
(۴) هنگامی که پشت‌بند فولادی برای جوش‌های شیاری با نفوذ کامل بین بال بالایی تیر و ورق دیافراگم استفاده شود، و پشت‌بند برداشته نشود، پشت‌بند باید با جوش گوشه سراسری به ضخامت حداقل 8 میلی‌متر بر لبه زیرین جوش شیاری به ورق دیافراگم متصل شود.

(۵) در این نوع اتصالات، انتقال برش باید از طریق دو عامل، یکی اتصال مستقیم جان تیر به بال ستون و دیگری اتصال ورق تکی جان به بال ستون صورت گیرد. اتصال جان تیر به بال ستون باید از نوع جوش شیاری با نفوذ کامل باشد. اتصال ورق تکی جان به بال ستون می‌تواند از طریق جوش شیاری با نفوذ کامل یا جوش گوشه صورت گیرد. مقاومت برشی طراحی اتصال ورق تکی جان به بال ستون باید حداقل برابر $h_p t_p (0.6 R_y F_{yp}) / \alpha_s$ باشد که در آن h_p ارتفاع ورق تکی جان و t_p ضخامت آن و α_s برابر 1.0 در LRFD و برابر 1.5 در ASD است. اتصال ورق تکی جان به جان تیر باید از طریق جوش گوشه به ضخامت برابر ضخامت ورق تکی جان منهای 2 میلی‌متر انجام پذیرد. ضخامت ورق تکی جان باید حداقل برابر ضخامت جان مقطع تیر باشد. ورق تکی جان باید محدودیت‌های ابعادی جدول ۳-۷-۳-۱۰ را تأمین نماید.

(۶) در صورت نیاز، استفاده از پیچ‌های نصب با سوراخ‌های استاندارد یا سوراخ‌های لوبیایی کوتاه افقی در جان تیر مجاز است.

۱۰-۷-۳-۱۰ اتصال گیردار تیر با بال پهن‌شده و دیافراگم عبوری از ستون
(TD-Widened)

اتصال گیردار تیر با بال پهن‌شده و دیافراگم عبوری از ستون (شکل ۱۰-۷-۳-۱۰) علاوه بر تأمین الزامات عمومی بخش ۱۰-۷-۳-۱۰، باید دارای شرایط مندرج در این بخش باشد.



شکل ۱۰-۷-۳-۱۰: اتصال گیردار تیر با بال پهن‌شده و دیافراگم عبوری از ستون (TD-WIDENED)

در این نوع اتصال در دو انتهای تیر قسمتی از بال‌های تیر در مجاورت اتصال آن به ورق‌های دیافراگم براساس الزامات و محدودیت‌های این بخش پهن می‌شود. هدف از این اقدام این است که تسلیم و تشکیل مفصل‌های پلاستیک به‌طور عمده در ابتدای نواحی پهن‌شده تیر (در دو انتهای ناحیه با مقطع ثابت تیر) اتفاق بیفتد. در این نوع اتصال گیردار، ستون‌ها و تیرها شامل ناحیه پهن شده و پهن‌نشده باید دارای مقاومت موجود کافی در برابر کلیه ترکیبات بارگذاری متعارف باشند.

تبصره: در کنترل تغییرمکان جانبی نسبی طبقه می‌توان اثرات مربوط به ناحیه پهن‌شده تیر را نیز منظور نمود.

۱۰-۳-۷-۱۰-۱ تیرها

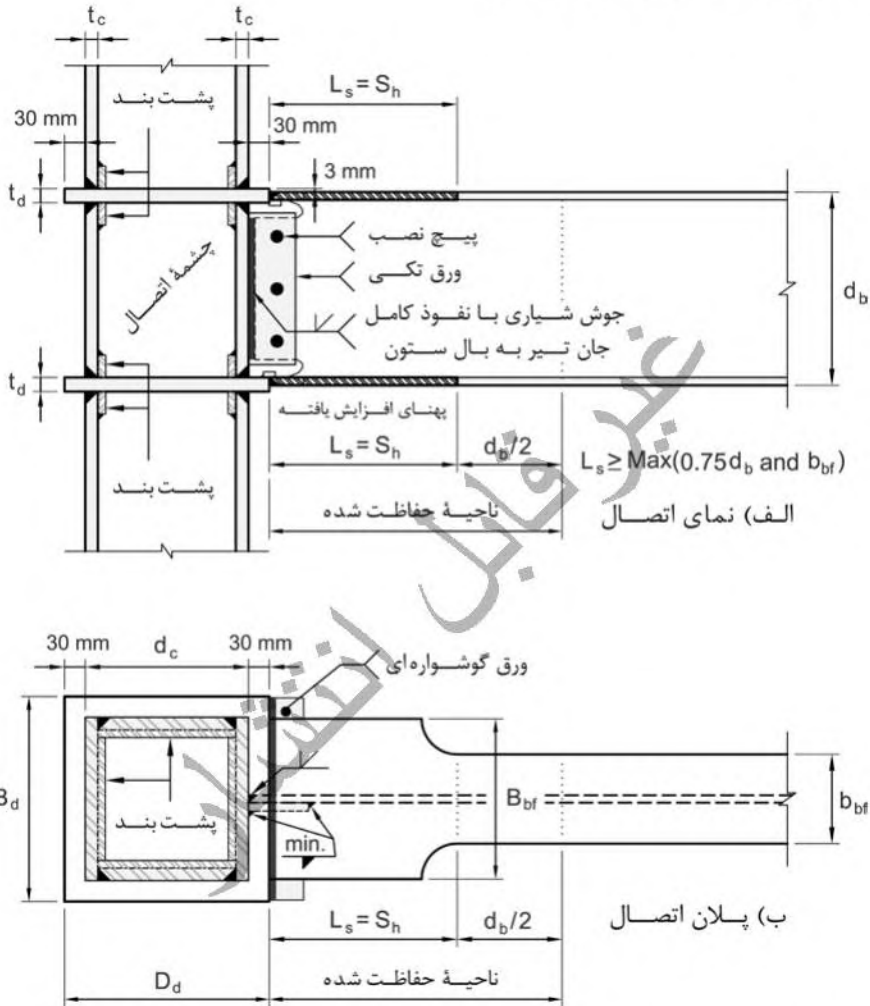
در این نوع اتصال استفاده از مقاطع نوردشده I یا H شکل و مقاطع ساخته‌شده دارای مقطع I یا H شکل، به‌عنوان تیر مجاز است. همچنین:

- (۱) عمق مقطع تیر نباید از 1200 میلی‌متر بیشتر باشد.
- (۲) جرم تیر نباید از 700 کیلوگرم بر متر بیشتر باشد.
- (۳) ضخامت بال مقطع تیرها نباید از 55 میلی‌متر بیشتر باشد.
- (۴) طول ناحیه بال با پهنای متغیر (L_s) نباید از $0.75d_b$ و b_{bf} (هرکدام بزرگ‌تر باشد)، کوچک‌تر در نظر گرفته شود که در آن d_b عمق کلی مقطع تیر و b_{bf} پهنای بال تیر در ناحیه بال یکنواخت است (شکل ۱۰-۷-۱۴). همچنین شیب پهنای ناحیه بال متغیر نباید از 30 درجه بیشتر باشد. انتخاب نهایی این مقادیر براساس تأمین کلیه الزامات مربوط به مقاومت موجود لازم تیر در مقطع شروع پهن شدن بال و انتهای تیر و نیز کنترل رابطه ۱۰-۷-۳-۹ صورت می‌گیرد. در این نوع اتصال، به‌عنوان یک گزینه دیگر می‌توان پهنای بال را مطابق شکل ۱۰-۷-۳-۱۵ افزایش داد.

(۵) در دو انتهای تیر، ناحیه حفاظت‌شده باید برابر فاصله از بر ورق دیافراگم تا نصف عمق مقطع تیر بعد از محل شروع ناحیه بال با پهنای متغیر به سمت وسط تیر در نظر گرفته شود.

(۶) محل تشکیل مفصل پلاستیک (S_h) در روی تیر در محل شروع ناحیه بال با پهنای متغیر در نظر گرفته می‌شود.

(۷) نسبت دهانه آزاد تیر به عمق آن نباید از ۷ برای قاب‌های خمشی ویژه و از ۵ برای قاب‌های خمشی متوسط کمتر در نظر گرفته شود.



شکل ۳-۱۰-۷-۱۵: گزینه دیگر برای اتصال گیردار تیر با بال پهن شده و دیافراگم عبوری از ستون

(۸) وصله لبه لب ورق بال تیر با جوش شیار با نفوذ کامل در محل شروع پهن شدن آن، در صورتی که اولاً وصله جان تیر حداقل به اندازه عمق تیر به سمت میانه تیر از وصله بال فاصله داشته باشد و ثانیاً در کارخانه با صد درصد آزمایشات غیر مخرب کنترل گردد، مجاز است.

۱۰-۳-۷-۱۰-۲ ستون‌ها

در این نوع اتصال، استفاده از مقاطع جعبه‌ای ساخته شده از ورق یا مقاطع قوطی شکل (HSS) به‌عنوان ستون مجاز است. همچنین:

- (۱) عمق و پهنای ستون نباید از 750 میلی‌متر بیشتر باشد.
- (۲) ضخامت بال‌ها و جان‌های مقطع ستون باید به نحوی باشد که در ناحیه چشمه اتصال نیازی به ورق‌های مضاعف نباشد.

۱۰-۳-۷-۱۰-۳ ورق‌های دیافراگم

(۱) مصالح ورق‌های دیافراگم که دارای ضخامت مساوی یا بیش از 30 میلی‌متر هستند، باید دارای خواص تاییدشده در امتداد ضخامت بوده و از نظر طاقت نمونه‌شمار داده‌شده شاریبی، حداقل از رده J0 باشند.

(۲) ضخامت ورق‌های دیافراگم باید حداقل 5 میلی‌متر از ضخامت بال‌های تیر و حداقل 3 میلی‌متر از ضخامت ورق‌های ستون بزرگ‌تر باشد. همچنین ضخامت ورق‌های دیافراگم باید به نحوی باشد که الزامات ورق‌های پیوستگی بندهای ۱۰-۳-۳-۲-۸ یا ۱۰-۳-۳-۳-۱۰، حسب مورد، را تأمین نمایند. در تأمین این الزامات علاوه بر کنترل حالت حدی تسلیم ورق دیافراگم در پهنای کلی، باید حالت حدی گسیختگی در پهنایی که بال تیر به ورق دیافراگم جوش شده است، نیز کنترل گردد. در این محاسبات ضریب کاهش مقاومت (ϕ) را می‌توان برای حالت حدی تسلیم، به‌جای 0.9 برابر 1.0 و برای حالت حدی گسیختگی، به‌جای 0.75 برابر 0.9 در نظر گرفت. همچنین ضریب اطمینان (Ω) را می‌توان برای حالت حدی تسلیم، به‌جای 1.67 برابر 1.5 و برای حالت حدی گسیختگی، به‌جای 2.0 برابر 1.67 در نظر گرفت.

(۳) اتصال ستون به ورق‌های دیافراگم باید از نوع جوش شیاری با نفوذ کامل همراه با ورق‌های پشت‌بند بوده و در محل کارخانه اجرا گردد. این جوش بحرانی لرزه‌ای محسوب شده و ضوابط بند ۱۰-۳-۲-۱-۶-ب باید در مورد آن رعایت گردد. همچنین کیفیت صد درصد این جوش‌ها باید از طریق آزمایش‌های غیر مخرب نظیر رادیوگرافی یا التراسونیک (فراصوتی) تأیید شود.

(۴) مطابق جزئیات شکل ۱۰-۷-۱۵، در این نوع اتصال سطح بیرونی بال فوقانی تیر باید به حداکثر 3 میلی‌متر پایین‌تر از سطح فوقانی ورق دیافراگم باشد.

۳-۱۰-۷-۴-۱۰ سایر الزامات

(۱) اتصال بال‌های تیر به ورق‌های دیافراگم باید از نوع جوش شیاری با نفوذ کامل باشد. برای این منظور در دو انتهای تیر، تعبیه سوراخ‌های دسترسی برای انجام جوش شیاری با نفوذ کامل بال تیر به ورق دیافراگم، مطابق الزامات بند ۳-۱۰-۹-۴ این مبحث، الزامی است. برای اتصال بال‌های تیر به ورق‌های دیافراگم استفاده از ورق پشت‌بند الزامی است (شکل ۳-۱۰-۷-۱۱). اتصال ورق‌های پشت‌بند به بال‌های تیر مجاز نیست.

(۲) برای اتصال بال‌های تیر به ورق‌های دیافراگم استفاده از ورق‌های گوشواره (ناودان انتهای جوش شیاری) الزامی است. ورق‌های گوشواره باید حداقل به اندازه 25 میلی‌متر یا ضخامت قطعه (هرکدام بزرگ‌تر بود)، از لبه درز امتداد داشته باشد؛ ولی نیازی نیست بلندتر از 50 میلی‌متر باشد. برای تأمین این الزام، پهنای بال تیر در محل اتصال بال‌های تیر به ورق‌های دیافراگم باید به نحوی انتخاب شود که رابطه زیر برقرار باشد:

$$B_{bf} \leq [B_d - \max(2t_{bf} \text{ and } 50 \text{ mm})] \quad (۳-۱۰-۷-۹)$$

در رابطه فوق:

$$B_d = \text{پهنای ورق دیافراگم}$$

$$t_{bf} = \text{ضخامت بال تیر}$$

$$B_{bf} = \text{پهنای بال تیر در محل اتصال بال‌های تیر به ورق‌های دیافراگم}$$

(۳) خال‌جوش‌های متصل‌کننده ورق‌های گوشواره باید داخل درز جوش ایجاد شوند. پس از برداشتن ورق‌های گوشواره، حداکثر ناهمواری مجاز سطح برابر 13 میکرون است.

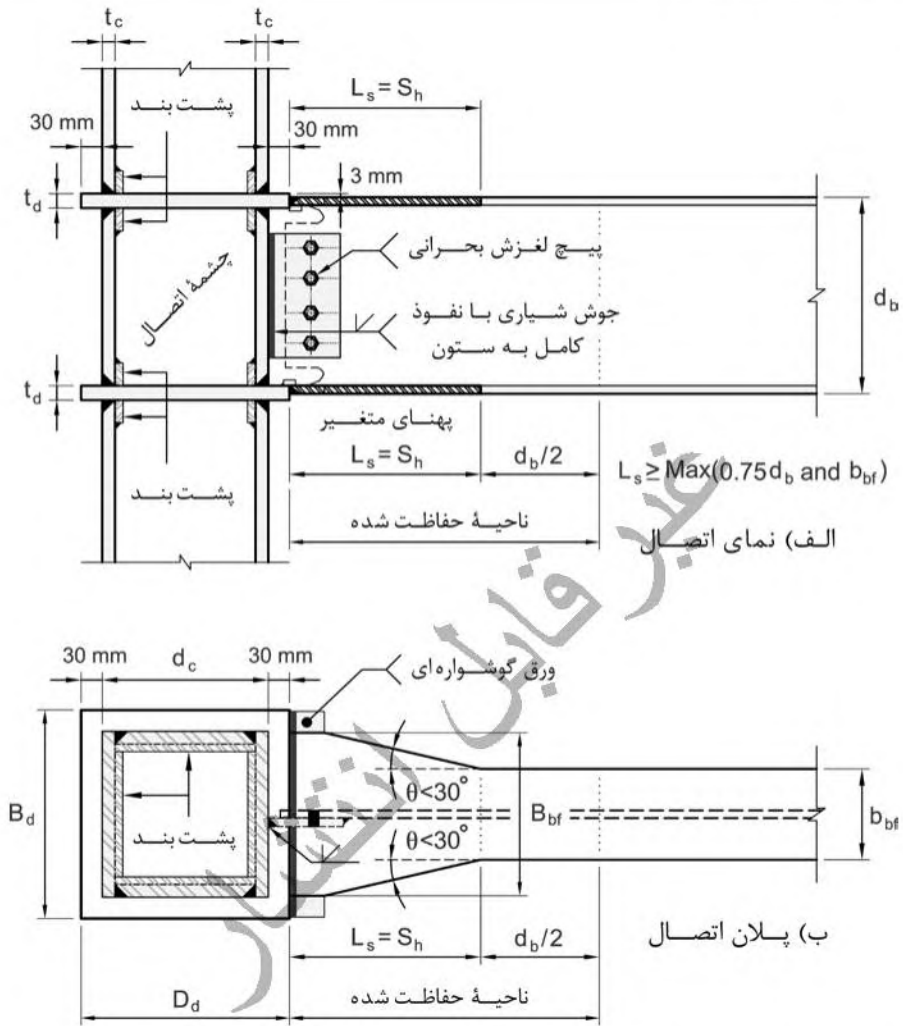
(۴) هنگامی که پشت‌بند فولادی برای جوش‌های شیاری با نفوذ کامل بین بال پایینی تیر و ورق دیافراگم استفاده شود، پشت‌بند باید بعد از جوشکاری برداشته شود. پس از برداشتن پشت‌بند فولادی، پاس ریشه باید تا رسیدن به فلز جوش سالم، از پشت شیارزنی شود و با جوش گوشه تقویتی، از پشت جوش شود. ضخامت جوش گوشه تقویتی باید حداقل 8 میلی‌متر باشد.

(۵) هنگامی که پشت‌بند فولادی برای جوش‌های شیاری با نفوذ کامل بین بال بالایی تیر و ورق دیافراگم استفاده شود و پشت‌بند برداشته نشود. پشت‌بند باید با جوش گوشه سراسری به ضخامت حداقل 8 میلی‌متر بر لبه زیرین جوش شیاری به ورق دیافراگم متصل شود.

(۶) در قاب‌های خمشی ویژه اتصال جان تیر به بال ستون باید از طریق جوش شیاری با نفوذ کامل صورت گیرد. علاوه بر آن لازم است یک ورق تکی برش جان در فاصله بین دو سوراخ دسترسی تعبیه شده و به ستون جوش شود (شکل ۱۰-۳-۷-۱۴). استفاده از این ورق تکی جان به‌عنوان پشت‌بند جوش شیاری جان تیر به بال ستون نیز مجاز است. ضخامت ورق تکی جان باید حداقل برابر 10 میلی‌متر باشد. در انتهای جوش شیاری جان تیر به بال ستون استفاده از ورق های گوشوارهای الزامی نیست.

(۷) در قاب‌های خمشی متوسط، اتصال جان تیر به بال ستون می‌تواند از طریق رعایت ضوابط بند ۶ فوق انجام پذیرد. در این نوع قاب به جای رعایت این ضوابط، اتصال جان تیر به بال ستون می‌تواند از طریق یک ورق تکی پیچ‌شده به جان تیر نیز صورت گیرد (شکل ۱۰-۳-۷-۱۶). در این حالت اتصال ورق تکی به جان تیر باید از نوع لغزش بحرانی با سوراخ استاندارد یا سوراخ استاندارد در یکی و سوراخ لوبیایی کوتاه در امتداد موازی با محور تیر در دیگری و اتصال آن به بال ستون از نوع جوش شیاری با نفوذ کامل یا جوش گوشه دوطرفه باشد. در این حالت مقاومت برشی موردنیاز اتصال باید براساس الزامات بند ۱۰-۳-۳-۲-۵، تعیین شود. ضخامت جوش‌های گوشه طرفین ورق تکی به بال ستون باید حداقل برابر 0.75 ضخامت ورق تکی و ضخامت ورق تکی باید حداقل برابر 10 میلی‌متر باشد.

(۸) در صورت نیاز، استفاده از پیچ‌های نصب با سوراخ‌های استاندارد یا سوراخ‌های لوبیایی کوتاه افقی در جان تیر مجاز است.



شکل ۳-۱۰-۷-۱۶: اتصال گیردار تیر با بال پهن شده و دیافراگم عبوری از ستون (TD-WIDENED) در قاب‌های خمشی متوسط

۱۰-۳-۸ روش تأیید اتصالات گیردار

اتصالات گیرداری که برای استفاده در قاب‌های خمشی متوسط و ویژه پیشنهاد می‌شوند، باید قبلاً مورد تأیید قرار گیرند. اتصالات گیردار معرفی شده در بخش ۱۰-۳-۷ در صورت تأمین الزامات و محدودیت‌های آن بخش، به‌عنوان اتصالات گیردار پیش‌تأیید شده محسوب می‌شوند و نیازی به تأیید مجدد آن‌ها نیست. استفاده از سایر انواع اتصالات یا اتصالات پیش‌تأیید شده در خارج از محدوده‌های مجاز بر طبق بندهای ۱۰-۳-۷-۲ الی ۱۰-۳-۷-۱۰، در قاب‌های خمشی متوسط و ویژه، مشروط به طی مراحل تأیید مطابق الزامات این بخش است.

۱۰-۳-۸-۱ الزامات عمومی

اتصالات گیردار پیشنهادی باید با انجام آزمایش‌ها، مطالعات تحلیلی پشتیبان و ارائه روش‌های طراحی تأیید شوند. مجموعه این مدارک باید نشان دهد که اتصال قادر به تحمل تغییر شکل‌های دورانی متناظر با تغییر مکان نسبی طبقه به میزانی حداقل برابر مقادیر مورد نظر بند ۱۰-۳-۳-۲-۶ برای استفاده در قاب‌های خمشی متوسط یا بند ۱۰-۳-۳-۸ برای استفاده در قاب‌های خمشی ویژه، حسب مورد، است. تمام حالت‌های حدی که بر سختی، مقاومت و شکل‌پذیری اتصال تأثیر می‌گذارند، باید شناسایی شده و اثر متغیرهای طراحی بر آن‌ها مورد توجه قرار گیرد.

۱۰-۳-۸-۲ مرجع تأیید اتصال

مجموعه مدارک تهیه شده برای تأیید اتصال پیشنهادی باید توسط کمیته‌ای متشکل از حداقل ۳ نفر متخصص به انتخاب کمیته تخصصی مبحث دهم بررسی شده و طی یک گزارش مکتوب مورد قبول قرار گیرد و سپس توسط کمیته مبحث دهم تأیید شود.

۱۰-۳-۸-۳ متغیرهای طراحی

برای تأیید اتصال پیشنهادی لازم است محدودیت‌های مربوط به متغیرهای طراحی به شرح زیر در مدارک تعیین شود:

الف) محدودیت‌های تیر و ستون

- نوع مقطع (I یا H یا جعبه‌ای و یا قوطی)
- روش ساخت مقطع (نوردشده یا جوش‌شده)
- عمق مقطع و ضخامت بال
- نسبت دهانه به عمق تیر
- جهت قرارگیری مقطع ستون نسبت به تیر
- مهار جانبی تیر و ستون

ب) ورق‌های پیوستگی و مضاعف

- تعیین شرایط مربوط به نیاز این ورق‌ها
- ضخامت، عرض و عمق ورق
- نحوه اتصال

پ) جوش و پیچ

- نوع جوش، الکتروود، پشت‌بند، سوراخ دسترسی و نحوه کنترل کیفیت
- قطر و نوع پیچ، نوع سوراخ و نحوه سوراخ‌کاری و نصب پیچ و پیش‌تنیدگی

ت) سایر پارامترهای مربوط به نوع خاص اتصال پیشنهادی

۳-۱۰-۸-۴ روش طراحی

برای تأیید اتصال گیردار پیشنهادی لازم است دستورالعملی برای طراحی اتصال پیشنهاد شود.

۳-۱۰-۸-۵ مستندات لازم

مستندات لازم برای تأیید اتصال پیشنهادی عبارت‌اند از:

- نقشه‌های اتصال حاوی کلیه جزئیات لازم
- توصیف رفتار مورد انتظار اتصال در ناحیه الاستیک و غیر الاستیک، نقاط مورد انتظار تشکیل مفصل پلاستیک و حالت‌های حدی که مقاومت و شکل‌پذیری اتصال را کنترل می‌کند.
- نتایج تحلیل‌های مدل‌های عددی
- نوع سیستمی که اتصال در آن قابل استفاده است (قاب خمشی متوسط یا ویژه)

- فهرست کلیه محدودیت‌های مذکور در بند ۱۰-۳-۸-۳
- تعیین کلیه جوش‌های بحرانی لرزه‌ای
- تعیین ناحیه محافظت‌شده اتصال
- گزارش آزمایش‌های انجام‌شده برای تائید اتصال
- رویه‌های کنترل کیفی
- دستورالعمل‌های طراحی اتصال

۱۰-۳-۸-۶ آزمایشگاه‌های معتبر

آزمایش‌های مورد استفاده برای تائید اتصال باید در آزمایشگاه‌های معتبر دارای تجهیزات مناسب و نفرات مجرب انجام شود. آزمایشگاه و روش انجام آزمایش‌ها باید به تائید کمیته معرفی شده در بند ۱۰-۳-۸-۲ رسیده باشد.

۱۰-۳-۸-۷ نمونه‌های مورد آزمایش

نمونه‌های زیرسازه مورد آزمایش باید حتی‌الامکان شرایطی را که در اتصال در هنگام اثر زلزله ایجاد می‌شود، بازسازی کند. در این زیرسازه شرایط زیر باید رعایت شود:

- زیرسازه باید حداقل شامل یک ستون و تیری باشد که از یک طرف یا از هر دو طرف به ستون متصل است
- نقاط عطف تغییرشکل خمشی در زیرسازه باید با نقاط مذکور در قاب اصلی تطابق داشته باشد.
- مهارهای جانبی در زیرسازه باید مشابه مهارهای سازه اصلی باشد ولی تعبیه مهارهای اضافی در نقاط اعمال بار و تکیه‌گاه مجاز است

۱۰-۳-۸-۸ متغیرهای اساسی آزمایش

متغیرهای زیر باید در نمونه‌های مورد آزمایش شبیه‌سازی شود:

الف) منابع دوران‌های غیر ارتجاعی

دوران‌های غیر ارتجاعی نمونه باید با تحلیل داده‌های تغییرشکل‌های نمونه محاسبه شود. منابع این دوران‌های غیر ارتجاعی شامل تسلیم اعضا، تسلیم اجزا و ادوات اتصال و لغزش بین اعضا و اجزای اتصال است.

ب) اعضا

تیر مورد استفاده در نمونه آزمایش باید در محدوده زیر باشد:

- عمق تیر نباید کمتر از 90% عمق تیر در سازه اصلی باشد.
 - وزن واحد طول تیر نباید کمتر از 75% وزن مربوطه در سازه اصلی باشد.
 - نسبت طول تیر به عمق آن نباید از 0.9 این نسبت در سازه اصلی بزرگ‌تر باشد.
- ستون مورد استفاده در نمونه آزمایش باید در محدوده زیر باشد:
- عمق ستون نباید کمتر از 90% عمق ستون در سازه اصلی باشد.
 - نسبت مقاومت ستون به تیر نباید کمتر از این نسبت در نمونه اصلی باشد.

پ) جزئیات اتصال

جزئیات اتصال در نمونه آزمایش باید مشابه سازه اصلی باشد.

ت) ورق پیوستگی

جزئیات ورق پیوستگی و اتصال آن به ستون در نمونه آزمایش باید مشابه سازه اصلی باشد.

ث) تنش تسلیم فولاد

تنش تسلیم تمام اعضا و عناصر اتصال در نمونه‌های آزمایش که با تسلیم آن‌ها دوران‌های غیر ارتجاعی اتصال حاصل می‌شود، باید با انجام آزمایش تعیین شود. استفاده از مقادیر مشخصه تولید فولاد برای این منظور جایز نیست. شرایط زیر در مورد مقادیر تعیین شده با انجام آزمایش باید رعایت شود:

- تنش تسلیم بال تیر نباید کمتر از $0.85R_y F_y$ فولادی که قرار است در تیر سازه اصلی استفاده شود، باشد.
- تنش تسلیم ستون و عناصر اتصال نباید از $0.85R_y F_y$ فولادی که قرار است در همین اجزای سازه اصلی استفاده شود کمتر و از $1.15R_y F_y$ بیشتر باشد.

که در آن:

R_y = نسبت تنش تسلیم مورد انتظار به تنش تسلیم مشخصه فولاد

F_y = تنش تسلیم مشخصه فولاد

ج) اتصالات جوشی

جوش‌های نمونه مورد آزمایش باید دارای شرایط زیر باشد:

- جوشکاری باید براساس یک دستورالعمل جوشکاری (WPS) معین انجام شود که مشابه دستورالعمل مذکور در سازه اصلی باشد. مقاومت کششی و طاقت نمونه شیاردار شاریبی (CVN) جوش‌های شیاری باید با انجام آزمایش تعیین شود. استفاده از مقادیر مندرج در گزارش‌های تولیدکننده الکتروود برای این منظور کافی نیست.
- مقاومت کششی مشخصه الکتروودی که در نمونه آزمایش استفاده می‌شود باید با مقاومت مذکور در سازه اصلی مطابقت داشته باشد.
- مقدار مشخصه حداقل طاقت نمونه شیاردار شاریبی (CVN) الکتروودی که در نمونه آزمایش استفاده می‌شود، نباید از مقدار مذکور در سازه اصلی بیشتر باشد. ضمناً مقداری که با انجام آزمایش برای این پارامتر به دست می‌آید، نباید بیش از 50% مقدار مشخصه مربوطه در سازه اصلی یا 34 J (هر کدام بیشتر باشد)، از مقدار مذکور در سازه اصلی بزرگ‌تر باشد.
- وضعیت جوشکاری که در نمونه آزمایش استفاده می‌شود باید با این وضعیت در سازه اصلی مشابه باشد.
- جزئیات جوشکاری در نمونه آزمایش شامل پشت‌بند، سوراخ دسترسی و غیره باید با این جزئیات در سازه اصلی تطابق داشته باشد.
- روش‌های بازرسی، انجام آزمایش‌های غیر مخرب و ضوابط پذیرش جوش در نمونه آزمایش باید مشابه سازه اصلی باشد.

چ) اتصالات پیچی

اتصالات پیچی نمونه مورد آزمایش باید مشابه همین اتصالات در سازه اصلی باشد. الزامات زیر در این خصوص باید رعایت شود:

- نوع و مقاومت پیچ مورد استفاده در آزمایش باید مشابه سازه اصلی باشد.
- روش‌های پیچکاری در نمونه آزمایش شامل سوراخ‌کاری، آرایش سوراخ‌ها، وضعیت سطوح تماس و نحوه سفت کردن پیچ باید مشابه سازه اصلی باشد.

۱۰-۳-۸-۹ تاریخچه بارگذاری

نمونه مورد آزمایش باید تحت اثر تاریخچه بارگذاری چرخه‌ای قرار گیرد که در این بخش بیان می‌شود. تاریخچه بارگذاری اعمالی به نمونه آزمایش برحسب زاویه تغییر مکان نسبی طبقه‌ای (Θ)، باید به شرح زیر باشد:

- 6 چرخه بار در $\Theta = 0.00375 \text{ rad}$
- 6 چرخه بار در $\Theta = 0.005 \text{ rad}$
- 6 چرخه بار در $\Theta = 0.0075 \text{ rad}$
- 4 چرخه بار در $\Theta = 0.01 \text{ rad}$
- 2 چرخه بار در $\Theta = 0.015 \text{ rad}$
- 2 چرخه بار در $\Theta = 0.02 \text{ rad}$
- 2 چرخه بار در $\Theta = 0.03 \text{ rad}$
- 2 چرخه بار در $\Theta = 0.04 \text{ rad}$

پس از این چرخه، بارگذاری می‌تواند در گام‌های 0.01 رادیان و اعمال دو چرخه بار در هر گام ادامه یابد.

۱۰-۳-۸-۱۰ گزارش آزمایش‌ها

برای هر آزمایش باید گزارش مکتوبی تهیه شود. گزارش باید به صورت دقیق تمام ویژگی‌های کلیدی و نتایج آزمایش را مستند نماید. این گزارش باید حداقل شامل اطلاعات زیر باشد:

- نقشه برپایش آزمایش شامل ابعاد، نقاط بارگذاری، تکیه‌گاه و مهار جانبی
- نقشه نمونه مورد آزمایش شامل کلیه ابعاد اعضا و اجزا و مشخصات مصالح مصرفی، جزئیات جوشکاری و پیچکاری
- فهرست کلیه متغیرهای اساسی آزمایش به شرح مذکور در بند ۱۰-۳-۸-۸
- نمودار تاریخچه بارگذاری اعمالی به نمونه
- فهرست جوش‌های بحرانی لرزه‌ای
- ناحیه محافظت‌شده

- نمودار بار اعمالی به نمونه برحسب جابجایی
- نمودار لنگر اعمالی به تیر برحسب زاویه تغییرمکان نسبی طبقه. در این نمودار مقدار لنگر و زاویه تغییرمکان نسبی باید نسبت به محور ستون محاسبه شود.
- زاویه تغییرمکان نسبی طبقه و زاویه دوران غیر ارتجاعی ایجادشده در نمونه. روش محاسبه زاویه دوران غیر ارتجاعی باید به طور شفاف بیان شود.
- کلیه مشاهدات آزمایش شامل تسلیم، لغزش، ناپایداری، ترک خوردگی و شکست در اعضا و اجزا
- حالت خرابی کنترل کننده رفتار نمونه آزمایش
- نتایج آزمایش های تعیین خواص و مشخصات مواد
- دستورالعمل جوشکاری (WPS) و گزارش های بازرسی جوش

۱۰-۳-۸-۱۱ معیار پذیرش

نمونه های مورد آزمایش باید حسب مورد الزامات اتصالات قاب های خمشی متوسط یا ویژه را مطابق ضوابط بندهای ۱۰-۳-۳-۶ یا ۱۰-۳-۳-۸ افناع کند. برای این منظور نمونه باید تمام چرخه های بارگذاری بند ۱۰-۳-۹ شامل حداقل دو چرخه کامل بار در زاویه تغییرمکان نسبی موردنظر را، بدون آنکه مقاومت بیشتر از 15% حداکثر مقاومت کاهش یابد، تحمل نماید. برای تاییدشدن هر نوع اتصال با محدودیت های معین ابعادی مطابق ضوابط بند ۱۰-۳-۸، آزمایش دو نمونه ضروری است.

۱۰-۳-۹ روش تأیید مهاربندهای کمانش تاب

۱۰-۳-۹-۱ دامنه کاربرد

در این بخش حداقل ضوابط روش تأیید کفایت مهاربندهای کمانش تاب ارائه می‌گردد آزمایش‌هایی که در این بخش به آن‌ها اشاره می‌شود، شامل آزمایش مهاربند کمانش تاب تنها و آزمون مهاربند کمانش تاب نصب‌شده در قاب است.

هدف از آزمایش مهاربند کمانش تاب تنها، حصول اطمینان از تأمین مقاومت و تغییرشکل غیر الاستیک مهاربند مطابق ضوابط بخش ۱۰-۳-۴-۵ این مبحث است. این آزمایش همچنین حداکثر نیروی مهاربند را به منظور طراحی اجزای مجاور مشخص می‌کند.

هدف از آزمایش مهاربند کمانش تاب نصب‌شده در قاب، حصول اطمینان از طراحی مهاربند در تأمین تغییرشکل موردنیاز و چرخش‌های طراحی است. همچنین این آزمایش‌ها به منظور نشان دادن یکسانی رفتار چرخه‌ای مهاربند نصب‌شده و تنها است.

۱۰-۳-۹-۲ نمونه مهاربند کمانش تاب نصب‌شده در قاب

نمونه مهاربند کمانش تاب نصب‌شده در قاب باید ضوابط زیر را برآورده نماید:

۱- سازوکار تأمین چرخش‌های غیرخطی در نمونه آزمایش و مهاربند اصلی یکسان باشد. تغییرشکل چرخشی قابل حصول در نمونه آزمایش باید مساوی یا بزرگ‌تر از مهاربند اصلی باشد.

۲- مقاومت تسلیم محوری هسته فولادی مهاربند (P_{ysc})، در نمونه آزمایش نباید کمتر از 90% مقاومت تسلیم مهاربند اصلی باشد. مقاومت تسلیم از حاصل ضرب سطح مقطع هسته (A_{sc})، در تنش تسلیم آن، حاصل از آزمایش کشش استاندارد به دست می‌آید.

۳- شکل مقطع و وضعیت قرارگیری هسته فولادی در نمونه آزمایش و مهاربند اصلی یکسان باشد.

۴- از روش طراحی مدون و مکتوب یکسانی برای طراحی نمونه آزمایشی و مهاربند اصلی استفاده شود. به این ترتیب امکان مقایسه تغییرشکل‌های چرخشی این نمونه و مهاربند اصلی فراهم می‌شود. در محاسبات پایداری، تیرها، ستون‌ها و ورق‌های اتصال مهاربند، هرکدام باید بخشی از این سیستم در نظر گرفته شوند.

۵- حاشیه ایمنی محاسبه شده برای طراحی اتصال، پایداری هسته فولادی، کمانش کلی و خرابی سایر جزئیات مرتبط اجرایی مهاربند غیر از ورق اتصال مهاربند در مهاربند اصلی، باید مساوی یا بیشتر از نمونه آزمایش باشد.

۶- وضعیت مهار جانبی مهاربند اصلی و نمونه آزمایش یکسان باشد.

۷- نمونه آزمایش و مهاربند اصلی با رویه های همسان کنترل کیفیت ساخته شوند.

۱۰-۳-۹-۳ نمونه مهاربند تنها

نمونه مهاربند تنها باید در جزئیات، ساخت و مشخصات مصالح تا حد امکان مشابه مهاربند اصلی باشد. همچنین:

الف) طراحی نمونه مهاربند تنها

از روش طراحی مدون و مکتوب یکسانی در طراحی نمونه آزمایش و مهاربند اصلی استفاده شود. محاسبات طراحی باید حداقل موارد زیر را نشان دهند:

۱- حاشیه ایمنی محاسبه شده برای پایداری کمانش کلی مهاربند اصلی مساوی یا بیشتر از نمونه آزمایش باشد.

۲- حاشیه های ایمنی مورد اشاره در بند فوق باید تفاوت مشخصات مصالح شامل سختی، تنش تسلیم، تنش نهایی و کرنش نهایی را جبران نمایند.

ب) ساخت نمونه آزمایش

نمونه آزمایش و مهاربند اصلی با رویه های همسان کنترل کیفیت ساخته شوند.

پ) برای همسان بودن نمونه آزمایش و مهاربند اصلی، نمونه آزمایش باید ضوابط زیر را برآورده نماید:

۱- شکل مقطع و وضعیت قرارگیری هسته فولادی آن با مهاربند اصلی یکسان باشد.

۲- مقاومت جاری شدن محوری هسته فولادی مهاربند (P_{ysc})، کمتر از 30% یا بیشتر از 120% مهاربند اصلی نباشد که این مقاومت از ضرب سطح مقطع هسته (A_{sc}) در تنش تسلیم آن (F_y)، حاصل از آزمایش کشش استاندارد به دست می آید.

۳- مصالح و روش جداسازی هسته فولادی از سیستم محدودکننده کمانش در نمونه آزمایش و مهاربند اصلی یکسان باشد.

ت) جزئیات اتصال

جزئیات اتصال نمونه آزمایش باید تا حد امکان نماینده جزئیات اتصال مهاربند اصلی باشد.

ث) مصالح

۱- هسته فولادی: شرایط زیر برای هسته فولادی نمونه آزمایش باید برآورده شود:

- تنش تسلیم مشخصه هسته فولادی نمونه آزمایش و نمونه اصلی باید یکسان باشند
- تنش تسلیم مصالح هسته فولادی حداقل 90% تنش تسلیم هسته مهاربند اصلی به دست آمده از آزمایش کشش استاندارد باشد.
- حداقل تنش و کرنش نهایی مشخصه نمونه آزمایش از مهاربند اصلی بیشتر نباشد.

۲- سیستم محدودکننده کمانش: مصالح مصرفی در سیستم محدودکننده کمانش در نمونه آزمایش و مهاربند اصلی یکسان باشند.

ج) اتصالات

اتصالات جوشی، پیچی و پینی نمونه آزمایش حتی الامکان مانند مهاربند اصلی باشد.

۳-۱۰-۹-۴ تاریخچه بارگذاری

الف) ضوابط عمومی

نمونه آزمایش باید تحت بارگذاری چرخه‌ای مطابق ضوابط بندهای ۳-۱۰-۹-۴-ب و ۳-۱۰-۹-۴-پ قرار گیرد. به کارگیری پله‌های بارگذاری افزون بر بند ۳-۱۰-۹-۴-پ مجاز است. هر چرخه باید شامل کشش کامل و فشار کامل برای حصول تغییرشکل‌های تجویزی باشند.

ب) کنترل آزمایش

آزمایش باید همراه با کنترل میزان تغییرشکل محوری یا تغییرشکل چرخشی (Δb) در نمونه آزمایشی، صورت گیرد. به عنوان یک جایگزین، تغییرشکل چرخشی حداکثر را می‌توان با رعایت پروتکل معرفی شده برای تغییرشکل‌های محوری، در طول آزمایش به کار گرفت.

پ) توالی بارگذاری

بارگذاری باید به منظور ایجاد تغییرشکل‌های زیر بر نمونه اعمال شود که در آن تغییرشکل، همان تغییرشکل محوری هسته فولادی نمونه آزمایش و تغییرشکل چرخشی موردنیاز برای آزمایش نمونه مهاربند نصب‌شده در قاب است:

$$(1) \Delta_b = \Delta_{by} \text{ در تغییرشکل متناظر با } \Delta_{by}$$

$$(2) \Delta_b = 0.5\Delta_{bm} \text{ در تغییرشکل متناظر با } \Delta_{bm}$$

$$(3) \Delta_b = \Delta_{bm} \text{ در تغییرشکل متناظر با } \Delta_{bm}$$

$$(4) \Delta_b = 1.5\Delta_{by} \text{ در تغییرشکل متناظر با } \Delta_{by}$$

$$(5) \Delta_b = 2.0\Delta_{bm} \text{ در تغییرشکل متناظر با } \Delta_{bm}$$

(6) چرخه‌های کامل اضافی متناظر با $\Delta_b = 1.5\Delta_{bm}$ به نحوی که تغییرشکل محوری غیر الاستیک تجمعی نمونه مهاربند به حداقل 200 برابر تغییرشکل جاری شدن آن برسد. این مرحله برای نمونه نصب‌شده در قاب موردنیاز نیست.

که در آن:

$$\Delta_{bm} = \text{میزان تغییرشکل متناظر با تغییرمکان جانبی طراحی طبقه}$$

$$\Delta_{by} = \text{میزان تغییرشکل در اولین جاری شدن نمونه}$$

تبصره: تغییرمکان جانبی طراحی طبقه برای محاسبه Δ_{bm} نباید کمتر از یک درصد ارتفاع طبقه منظور شود. وقتی که مقادیر حداکثر و مقدار تجمعی تغییرشکل‌های غیر ارتجاعی در آزمایش، به نحو قابل اثباتی مساوی یا بیشتر از توالی فوق باشد، می‌توان برای آزمایش تأیید کفایت از توالی بارگذاری متفاوت با مقادیر توصیه‌شده فوق استفاده کرد.

۱۰-۳-۹-۵ ابزار

ابزار کافی به منظور اندازه‌گیری یا محاسبه خروجی‌های آزمایش خواسته‌شده در بند ۱۰-۳-۹-۷ باید پیش‌بینی شود.

۳-۹-۱۰ ضوابط آزمایش مصالح

الف) ضوابط آزمایش کشش

آزمایش کشش باید روی نمونه‌های اخذشده از همان فولاد مورد استفاده برای ساخت هسته فولادی انجام شود. از نتایج آزمایش کشش تأییدشده، می‌توان در گزارش‌های آزمایش مصالح استفاده کرد، ولی آن‌ها را نمی‌توان جایگزین آزمایش‌های کشش موردنیاز این بخش نمود. نتایج آزمایش کشش باید مطابق ضوابط بند ۳-۹-۱۰-۶-ب باشند.

ب) روش‌های آزمایش کشش

آزمایش کشش باید مطابق ASTM A6، ASTM A370 و ASTM E8 با در نظر گرفتن استثنائات زیر انجام شود:

- تنش تسلیم، براساس تنش تسلیم تعریف‌شده در ASTM A370 گزارش می‌شود که در آن از روش تصویر کردن در کرنش 0.002 استفاده می‌گردد.
- نرخ بارگذاری در آزمایش کشش تا حد امکان مانند نرخ بارگذاری نمونه آزمایش مهاربند باشد.
- برش و آماده‌سازی نمونه آزمایش کشش باید به نحوی انجام شود که محور طولی آن، موازی محور طولی هسته فولادی مهاربند باشد.

۳-۹-۱۰ ضوابط ارائه گزارش آزمایش

برای هر نمونه آزمایش، یک گزارش مکتوب که شرایط این بخش را برآورده کند، باید تهیه شود. این گزارش باید تمامی مشخصات نمونه و نتایج آزمایش را در برگیرد و شامل اطلاعات زیر باشد:

۱- نقشه یا شرح کامل نمونه آزمایش، شامل ابعاد اصلی، شرایط مرزی در نقاط بارگذاری و نقاط تکیه‌گاهی و موقعیت مهارهای جانبی، در صورت وجود.

۲- نقشه‌ای از جزئیات اتصال که در آن اندازه اعضا، نوع فولاد، ابعاد تمامی اجزای اتصال، مشخصات جوشکاری شامل نوع الکتروود مصرفی، اندازه و موقعیت سوراخ‌های پیچ یا پین، اندازه و نوع اتصال‌دهنده‌ها و سایر جزئیات اتصال، مشخص شده باشد.

۳- فهرستی از سایر متغیرهای ضروری معرفی شده در بخش‌های ۱۰-۳-۹-۲ و ۱۰-۳-۹-۳ در صورت اطلاق.

۴- فهرست یا نموداری که تاریخچه بارگذاری یا تغییرشکل اعمالی را نشان دهد.

۵- نموداری که بارهای اعمال شده را در برابر تغییرشکل‌های حاصله (Δb)، نشان دهد. روش تعیین تغییرشکل باید به روشنی معرفی شود و نقاطی که بارگذاری و تغییرشکل بر روی نمونه اندازه‌گیری شده‌اند به روشنی معرفی شود.

۶- فهرستی از ترتیب زمانی مشاهدات حائز اهمیت حین آزمایش، شامل مشاهده جاری شدن، لغزش، ناپایداری، جابجایی جانبی نسبت به محور اثر نیرو در طول نمونه‌ها و شکست هر یک از اجزای نمونه و اتصالات آن، در صورت وقوع.

۷- نتایج آزمایش‌های نمونه‌های مصالح مطابق مورد ۱۰-۳-۹-۶

۸- رویه‌های کنترل کیفیت ساخت (QC) و برنامه تضمین کیفیت (QA) استفاده شده در ساخت نمونه‌های آزمایش. این موارد باید شامل مشخصات رویه‌های جوشکاری (WPS) و گزارش‌های بازرسی جوش باشد.

تبصره: نقشه‌ها و اطلاعات تکمیلی و بحث بیشتر راجع به نمونه‌های آزمایش یا نتایج آزمایش می‌تواند در بخشی از گزارش آزمایش ارائه گردد.

۱۰-۳-۹-۸ معیار پذیرش

حداقل یک آزمایش نمونه نصب شده در قاب که ضوابط بند ۱۰-۳-۹-۲ را برآورده نماید، باید برای هر تیپ مهاربند انجام پذیرد.

حداقل یک آزمایش نمونه مهاربند تنها که ضوابط بخش ۱۰-۳-۹-۳ را برآورده نماید، برای هر تیپ مهاربند باید انجام شود.

در بازه پروتکل آزمایش، همه نمونه‌ها باید ضوابط زیر را برآورده کنند:

۱- نمودار تاریخچه نیروی اعمالی نسبت به تغییرمکان باید نشان‌دهنده رفتار پایدار و قابل تکرار همراه با سختی افزایشی مثبت باشد.

۲- نباید شکست و ناپایداری مهاربند یا خرابی در بخش متصل‌شونده انتهایی در نمونه آزمایشی مهاربند رخ دهد.

۳- در آزمایش نمونه‌های مهاربند تنها، در هر چرخه با تغییرشکل بیش از Δ_{by} ، حداکثر نیروی کششی و فشاری نباید کمتر از مقاومت اسمی هسته مهاربند باشد.

۴- در آزمایش نمونه‌های مهاربند تنها، در هر چرخه با تغییرشکل بیش از Δ_{by} ، نسبت حداکثر نیروی فشاری به حداکثر نیروی کششی نباید از 1.5 بیشتر باشد.

غیر قابل انتشار

غیر قابل انتشار

۴-۱۰ الزامات ساخت، نصب و کنترل

۱-۴-۱۰ کلیات

این فصل به ارائه مشخصات فنی و ضوابط تهیه مصالح، برشکاری، مونتاژ، جوشکاری، حمل، پیش‌نصب، برپاداشتن، نصب، کارهای تکمیلی جوشکاری و محکم کردن پیچ‌ها، آماده‌سازی سطوح و رنگ‌آمیزی و رواداری‌ها اختصاص دارد.

الف) وظایف سازنده اسکلت فولادی

براساس مفاد این فصل و طبق نقشه‌ها و مدارک فنی، سازنده سازه فولادی موظف به انجام کنترل کیفیت (QC) در موارد زیر است:

- تهیه مصالح^۱، تجهیزات و نیروی انسانی لازم
- تهیه نقشه‌های اجرایی در هماهنگی با نقشه‌ها و مدارک فنی محاسباتی، تجهیزات و امکانات اجرایی
- برشکاری، سوراخ‌کاری و مونتاژ قطعات
- جوشکاری قطعات مونتاژ شده
- آماده‌سازی سطوح، تمیزکاری و رنگ‌آمیزی قطعات
- حمل قطعات ساخته شده به محل نصب
- ایجاد امکانات لازم برای انبار کردن قطعات فولادی
- پیش‌نصب قسمت‌های کار در محل کارگاه ساخت در صورت نیاز
- برپاداشتن و تکمیل جوشکاری یا محکم کردن پیچ‌ها، مونتاژ قطعات طبق نقشه‌ها و کارهای تکمیلی

۱- در بعضی موارد این کار را کارفرما بر عهده می‌گیرد.

ب) وظایف نماینده کارفرما یا مقام قانونی مسئول

براساس مفاد این فصل و طبق نقشه‌ها و مدارک فنی، تضمین کیفیت (QA) همه عملیات اجرایی بند (الف) بر عهده نماینده کارفرما یا مقام قانونی مسئول است.

۱۰-۴-۲ مشخصات مصالح فولاد سازه‌ای

کلیه فولادهای سازه‌ای اعم از ورق، تیرآهن، ناودانی، نبشی، تسمه و غیره باید از انواع مورد اشاره در فصل‌های ۱۰-۱ تا ۱۰-۳ باشد.

قطعات فولادی باید از معایبی که به مقاومت یا شکل ظاهری آن لطمه می‌زند، عاری باشند. همه قطعات فولادی سازه ساختمانی باید حتی‌الامکان یکپارچه باشد و از وصله کردن قطعات کوتاه خودداری شود، مگر آنکه محل درز جوشی یا وصله در نقشه‌های اجرایی مشخص شده باشد یا موافقت مهندس طراح برای وصله مورد نظر جلب شود.

هرگاه مطابق مفاد بند ۱۰-۱-۴ نیاز به تعیین مشخصات و انطباق مصالح فولادی باشد، نماینده کارفرما باید از هر محموله مصالح فولادی (مطابق تعریف انتهای این بخش) وارد شده به کارخانه یا مشابه آن به تعداد 2 نمونه اتفاقی انتخاب و آزمایش‌های زیر را مطابق استانداردهای ملی یا بین‌المللی^۲ در مورد آن‌ها انجام دهد:

- برای همه نمونه‌ها آزمایش تعیین ترکیب آلیاژی فولاد
 - برای همه نمونه‌ها آزمایش تعیین مقاومت کششی با اندازه‌گیری تغییرشکل نسبی
 - برای همه نمونه‌ها آزمایش ضربه
- محموله مصالح فولادی جهت نمونه‌گیری شامل مقاطع مشابه با رده مقاومتی مشابه و محدوده ضخامت مشابه تهیه شده از یک منبع، به شرح زیر است:
- به ازای هر 40 تن و کسر آن برای همه مقاطع
 - به ازای هر 60 تن و کسر آن برای مقاطع سنگین با وزن واحد طول بیش از 100 کیلوگرم بر متر
 - به ازای هر 80 تن و کسر آن برای همه مقاطع با شماره ذوب یکسان براساس برچسب محصول یا گواهی کارخانه

^۲ مانند ASTM A370

۱۰-۴-۳ ساخت و نصب قطعات فولادی

۱۰-۴-۳-۱ کلیات

- (الف) سازنده موظف است براساس نقشه‌های محاسباتی ابتدا نقشه‌های اجرایی کارگاهی^۲ را تهیه و به تصویب طراح سازه برساند. کنترل مهندس طراح در حد انطباق با نقشه‌های محاسباتی و مشخصات فنی بوده و مسئولیت هندسه قطعات، فواصل سوراخ‌ها و زاویه پخ‌ها برعهده سازنده اسکلت است.
- (ب) نقشه‌های اجرایی باید کلیه اطلاعات و جزئیات لازم برای برش‌کاری و ساخت قطعات اعم از ابعاد و اندازه‌ها، آماده‌سازی لبه‌ها، اندازه جوش‌ها، اندازه پیچ‌ها و سوراخ‌کاری را شامل شود.
- (پ) نقشه‌های اجرایی، باید جوش‌های کارخانه‌ای را از جوش‌های کارگاهی متمایز کرده، نوع اتصال (اتکایی، پیش‌تینیده و لغزش بحرانی) را مشخص نموده و نیز حد و روش سفت کردن پیچ‌ها و نوع سطوح تماس را به‌وضوح معین نماید.
- (ت) قبل از شروع به ساختن و نصب قطعات باید اندازه‌های مندرج در نقشه‌ها به‌منظور تطبیق کامل و جلوگیری از بروز هرگونه اشکال در موقع ساخت و نصب توسط سازنده به دقت کنترل شود.
- (ث) هر قطعه پس از آن که با اندازه و شکل مشخص شده در نقشه‌های اجرایی کارگاهی ساخته شد، باید با شماره مشخص شده در نقشه، علامت‌گذاری شود.
- (ج) برش، مونتاژ، جوشکاری و متصل کردن قطعات به یکدیگر به استثنای اتصالات وصله‌های کارگاهی (در محل)، باید در کارخانه سرپوشیده و مجهز ساخت اسکلت‌های فولادی توسط استادکاران و کارگران ماهر و زیر نظر متخصص فن انجام شود.
- (چ) در تمام مراحل تولید، هر قطعه یا هر بسته از قطعه‌های مشابه از اجزای فولادی، باید قابل‌شناسایی باشند. شناسایی می‌تواند به‌وسیله دسته‌بندی یا به‌وسیله شکل و اندازه جزء یا با استفاده از علامت‌های قابل‌تشخیص و با دوام انجام گیرد. علامت‌گذاری باید به صورتی باشد که باعث ایجاد آسیب به قطعه نشود.
- (ح) علامت‌گذاری با مهرهای سخت برای فولادهای بالاتر از رده S355 مجاز نیست و در سایر موارد باید فقط در نواحی مشخصی به کار رود که بر مقاومت و شکل‌پذیری محصول تأثیری نداشته باشد.

۱۰-۴-۳-۲ بریدن و سوراخ کاری

الف) قطعات باید با ابعاد و شکل‌های لازم به دقت بریده شده و در محل‌های لازم سوراخ شوند. برش ورق‌هایی که در ساختن قطعات فولادی مصرف می‌شود باید توسط دستگاه برش حرارتی ریلی یا فرایندهای خودکار انجام گیرد. برای ورق‌های با ضخامت مساوی یا کمتر از 15 میلی‌متر، برش کاری توسط دستگاه گیوتین مجاز است. در این حالت لبه‌های برش باید کاملاً یکنواخت و خالی از ناهمواری‌های سطحی بیش از 0.5 میلی‌متر باشند. ناهمواری‌ها و زخم‌های بیش از حد مجاز را باید با سنگ زدن و در صورت لزوم تعمیرکاری توسط جوش، هموار کرد.

ب) در قطعات و نیمرخ‌های سنگین با ضخامت اجزای تشکیل‌دهنده بیش از 40 میلی‌متر، باید قبل از برش حرارتی، پیش‌گرمایش تا دمای حداقل 65 درجه سلسیوس انجام شود.

پ) برش انتهایی نیمرخ‌های فولادی که برای ساخت مهاربندها، تیرها، ستون‌ها و اتصالات آن‌ها مصرف می‌شوند، در صورت موافقت مهندس ناظر می‌تواند با اره یا برش حرارتی به صورت دستی انجام گیرد. در هر صورت کلیه ناصافی‌هایی که بر اثر برش کاری به وجود می‌آید، باید با سنگ زدن برطرف شوند.

ت) سوراخ کاری نهایی ورق‌ها و نیمرخ‌ها با ضخامت بیش از 15 میلی‌متر باید به کمک مثله دوار انجام پذیرد. برای سوراخ‌های با قطر زیاد می‌توان ابتدا سوراخی با قطر کوچک‌تر توسط منگنه (پانچ) ایجاد نمود و سپس با مثله، سوراخ را به قطر دلخواه رساند. قطعاتی که با پیچ به هم متصل می‌شوند در صورت امکان باید همه به هم خال‌جوش شده و با هم سوراخ کاری شوند. سوراخ کاری ورق‌ها و نیمرخ‌ها به کمک منگنه برای ضخامت‌های بیش از 15 میلی‌متر مجاز نیست.

ث) تیرهای با مقطع کاهش یافته باید با استفاده از برش حرارتی برای ایجاد قوسی ملایم ساخته شوند. زبری سطح بریده شده با برش حرارتی باید حداکثر 13 میکرون باشد. تمام نواحی انتقالی بین تیر با مقطع کاهش یافته و مقطع دست‌نخورده باید در جهت طول بال تیر برای کاهش آثار نامطلوب ناشی از تغییر ناگهانی مقطع گرد شوند. گوشه‌های بین سطح مقطع کاهش یافته و بالا و پایین بال‌های تیر جهت برداشتن لبه‌های تیز باید سنگ زده شوند، ولی رعایت حداقل شعاع گردی یا زاویه پخی نیاز نیست.

ج) حداکثر رواداری برش حرارتی از خط برش تئوری ± 6 میلی‌متر است. حداکثر رواداری عرض مؤثر ورق‌ها در هر مقطع ± 10 میلی‌متر است.

چ) تورفتگی‌ها و زخم‌های ایجادشده در اثر برش حرارتی در سطح برش کاهش یافته با حداکثر عمق 6 میلی‌متر را می‌توان با سنگ زدن اصلاح نمود. طول ناحیه دارای تورفتگی و زخم که سنگ زده می‌شود، نباید از 5 برابر عمق تورفتگی در هر طرف کمتر باشد. از جوشکاری می‌توان برای اصلاح تورفتگی‌ها و زخم‌های ایجادشده با عمق حداقل 6 میلی‌متر و حداکثر 13 میلی‌متر استفاده نمود. همچنین برای اصلاح نواحی که بر اثر سنگ زدن عمق مؤثر برش ناحیه کاهش یافته از رواداری‌های مجاز بیشتر شده است، نیز می‌توان از جوش استفاده نمود. تورفتگی‌ها و زخم‌ها باید برداشته شده و در محل آن‌ها گودی با عمق حداقل 6 میلی‌متر با سنگ زدن ایجاد شود. همچنین در ناحیه موردنظر پیش‌گرمایش با دمای حداقل 66 درجه سانتی‌گراد انجام شود. تورفتگی‌ها و زخم‌های با عمق بیش از 13 میلی‌متر باید توسط روشی که به تأیید نماینده کارفرما رسیده است، اصلاح شوند.

۱۰-۴-۳-۳ ساخت و آماده کردن قطعات قبل از مونتاژ

الف) قطعات فولادی باید طوری ساخته شوند که هیچ نوع تغییرشکلی علاوه بر مقادیر رواداری ساخت، غیر از آنچه در نقشه مشخص شده، در آن‌ها به وجود نیاید. انحنا و تغییرشکل‌هایی که طبق نقشه یا دستور مهندس طراح لازم باشد، باید هنگام ساختن قطعات ایجاد شود.

ب) پخ‌زنی و آماده کردن لبه قطعات برای جوشکاری باید هنگام برش حرارتی، با زاویه دادن به سر مشعل و با سنگ‌زنی‌های بعدی انجام پذیرد. استفاده از دستگاه‌های پخ‌زن ضربه‌ای یا مکانیکی برای قطعات و ورق‌های با ضخامت بیش از 15 میلی‌متر مجاز نیست. پخ‌زنی و آماده کردن لبه‌ها باید مطابق جزئیات اجرایی دستورالعمل جوشکاری (WPS) باشد.

پ) الزامات مربوط به پیش‌خیز و پیش‌تنظیم در قطعات باید پس از تکمیل مونتاژ، کنترل شوند.

ت) به‌کارگیری روش‌های گرم کردن موضعی برای ایجاد انحنا یا صاف کردن قطعات با تأیید نماینده کارفرما مجاز است^۴. دمای موضع گرم شده نباید از 650 درجه سلسیوس برای فولاد معمولی و 565 درجه سلسیوس برای فولاد پرمقاومت و آلیاژی بیشتر شود. این دما باید به کمک گچ‌های رنگی مخصوص که در دمای زیاد تغییر رنگ می‌دهند، مورد کنترل قرار گیرد. استفاده از روش‌های مکانیکی برای صاف کردن تا سه برابر مقادیر رواداری‌های مجاز، قابل قبول است.

^۴ الزامات صافکاری حرارتی در استاندارد AWS C4.4 ارائه شده است.

۱۰-۴-۳-۴ پیش‌نصب

الف) در صورتی که در اسناد پیمان مشخص شده باشد، پیمانکار موظف است تیرها و ستون‌های فولادی را در محل کارخانه یا پای کار پیش‌نصب نماید. هدف از پیش‌نصب قطعات فولادی حصول اطمینان از دقت ساخت و کیفیت جفت‌وجور شدن قطعات در هنگام نصب است.

ب) به هنگام پیش‌نصب باید حداقل 25 درصد از پیچ‌های هر اتصال که کمتر از دو پیچ نباشد، بسته شوند. پیچ‌های پیش‌نصب می‌توانند از نوع پیچ‌های معمولی انتخاب شوند.

۱۰-۴-۳-۵ نصب قطعات فولادی

الف) صفحات پای ستون‌ها (کف‌ستون‌ها) باید مطابق ضوابط زیر اجرا شوند:

- ۱- به‌جز موارد اشاره‌شده در بندهای ۲ و ۳، استفاده از ورق‌های اتکایی و صفحه‌ستون‌ها (کف‌ستون‌ها) تا ضخامت حداکثر 50 میلی‌متر بدون صفحه تراشی، مشروط به ایجاد سطح اتکایی صاف و بدون زخم مجاز است. ورق‌های با ضخامت 50 تا 100 میلی‌متر را می‌توان با پرس کردن صاف نمود. اگر پرس در دسترس نبود، می‌توان از صفحه تراشی برای دستیابی به سطح صاف و بدون زخم استفاده کرد. برای ورق‌های با ضخامت بیش از 100 میلی‌متر باید از فرزکاری استفاده نمود.
- ۲- سطح زیرین ورق‌های اتکایی و صفحه‌ستون‌ها (کف‌ستون‌ها) که با دوغاب ریزی تماس اتکایی کامل با شالوده برقرار می‌کند، نیازی به صفحه تراشی ندارد.
- ۳- در صورتی که برای اتصال ستون به صفحه‌ستون از جوش شیاری با نفوذ کامل استفاده شده باشد، نیازی به صفحه تراشی سطح فوقانی ورق اتکایی نیست.
- ۴- سوراخ میل‌مهارها را می‌توان با استفاده از برش حرارتی براساس ضوابط بخش ۱۰-۴-۳-۲ ایجاد کرد.
- ۵- در مواردی که آب می‌تواند در اعضای با مقطع قوطی شکل در زمان ساخت یا در طول مدت بهره‌برداری جمع شود، باید با ایجاد سوراخ زهکش در صفحه پای ستون زهکشی شود یا از عضو در برابر نفوذ آب محافظت شود.
- ۶- صفحه‌ستون (کف‌ستون) باید در رقوم ارتفاعی صحیح تراز شده و تماس اتکایی کامل با بتن یا مصالح بنایی به کمک گروت داشته باشد. در صورتی که برای نصب سازه نیاز به تعبیه سوراخ‌های با قطر بزرگ‌تر از سوراخ استاندارد باشد، باید الزام مورد ب-۵ از بند ۱۰-۴-۳-۲ تأمین شود.

ب) در نصب قاب‌های فولادی موارد زیر باید مدنظر قرار گیرند:

۱- قاب‌های سازه‌های فولادی باید به‌درستی برپا شده و مطابق محدودیت‌ها و رواداری‌های ارائه‌شده در بخش ۱۰-۴-۸ نصب شوند. در حین نصب، سازه باید برای تحمل بارهای مرده و سایر بارهای حین نصب ایمن باشد. مهاربندهای موقت باید در محل‌هایی که سازه تحت بارهای ناشی از تجهیزات و عملیات اجرایی قرار می‌گیرد، تأمین شود. این مهاربندها تا زمانی که برای تأمین ایمنی نیاز باشد، باید در جای خود باقی بمانند.

۲- تا زمانی که بخش‌های مختلف سازه نصب‌شده مطابق مدارک ساخت شاقول نشده باشند، نباید هیچ‌یک از اتصالات جوشی یا پیچی دائمی آن و نیز سقف‌ها شامل اتصالات عرشه‌های فولادی (در صورت کاربرد) اجرا شود.

۳- نبود سطح تماس کامل بین سطوح با فاصله کمتر از ۲ میلی‌متر، صرف‌نظر از نوع اتصال (جوش شیاری با نفوذ نسبی یا پیچی)، مجاز است. اگر این فاصله بین ۲ تا ۶ میلی‌متر باشد و بررسی مهندسی نشان دهد که سطح تماس کافی وجود ندارد، باید فواصل خالی با پرکننده فولادی مناسب پر شوند. فولاد پرکننده صرف‌نظر از نوع قطعه اصلی، می‌تواند از جنس فولاد نرمه ساختمانی باشد.

۱۰-۴-۳-۶ کنترل کیفیت و تضمین کیفیت

فعالیت‌هایی که در خصوص کنترل کیفیت (QC) مطرح است، باید توسط سازنده و نصب‌کننده سازه فولادی انجام پذیرد. فعالیت‌هایی که در خصوص تضمین کیفیت (QA) مطرح است باید به درخواست مقام قانونی مسئول یا کارفرما توسط دستگاه نظارت ذیصلاح انجام پذیرد.

۱۰-۴-۳-۱ برنامه کنترل کیفیت سازنده و نصب‌کننده

سازنده و نصب‌کننده باید روش‌های کنترل کیفیت را برای اطمینان از اجرای کار براساس الزامات این مبحث و مدارک ساخت پایه‌ریزی و اجرا کنند. سازنده باید مراحل اجرایی ساخت و برپایی حاوی جزئیات کنترل‌ها و سمت‌های سازمانی مجری این کنترل‌ها را مکتوب داشته و در اختیار مقام قانونی مسئول و کارفرما قرار دهد.

۱۰-۴-۳-۱-۱ شناسایی مصالح

سازنده باید روش کاربردی، مدون و مکتوبی منطبق بر استانداردهای ملی یا بین‌المللی برای شناسایی مصالح در زمان اجرا تا قبل از نصب ارائه دهد. این روش باید توسط مسئول کنترل کیفیت سازنده، بررسی و تأیید شود.

۱۰-۴-۳-۱-۲ رویه کنترل کیفیت سازنده

کنترل کیفیت سازنده باید حداقل بازرسی‌های موارد زیر را شامل شود:

- الف) اجرای برش‌ها در کارخانه و سطوح تمام‌شده مطابق ضوابط بند ۱۰-۴-۳-۲
- ب) اجرای جوش در کارخانه و جزئیات آن‌ها مطابق ضوابط بندهای ۱۰-۴-۴-۱ و ۱۰-۴-۵-۸
- پ) خیز دادن، انحنا دادن و صاف کردن از طریق گرما مطابق ضوابط بند ۱۰-۴-۳-۲
- ت) رواداری‌های ساخت مطابق ضوابط بخش ۱۰-۴-۸

۱۰-۴-۳-۱-۳ رویه کنترل کیفیت نصب کننده

کنترل کیفیت نصب کننده باید حداقل بازرسی موارد زیر را شامل شود:

- الف) جوش در محل، پیچ پرمقاومت و جزئیات آن‌ها مطابق ضوابط بندهای ۱۰-۴-۴-۱ و ۱۰-۴-۵-۸
- ب) اجرای عرشه‌های فولادی مطابق ضوابط استانداردهای ملی یا بین‌المللی^۵
- پ) جاگذاری و اتصال گل‌میخ‌های فولادی مطابق ضوابط بند ۱۰-۴-۴-۱
- ت) سطوح برش‌یافته در محل مطابق ضوابط بند ۱۰-۴-۳-۲
- ث) صاف کردن از طریق گرما در محل مطابق ضوابط بند ۱۰-۴-۳-۲
- ج) رواداری‌های نصب در محل مطابق ضوابط بخش ۱۰-۴-۸

۱۰-۴-۳-۲ مدارک سازنده و نصاب

الف) سازنده یا نصاب موظف است مدارک زیر را جهت تأیید، قبل از ساخت یا نصب ارائه کند:

- ۱- نقشه‌های کارگاهی ساخت
- ۲- نقشه‌های کارگاهی نصب
- ۳- برنامه کلی بازرسی و آزمایش (ITP)
- ۴- دستورالعمل رویه‌های جوشکاری (WPS)
- ۵- گواهی انطباق با استانداردهای مربوطه و گواهی صلاحیت تولیدکننده برای الکتروود جوش، سیم جوش، پودر جوشکاری و گاز محافظ مطابق بخش ۱۰-۱-۴

^۵ استاندارد ملی ایران شماره 21973 و آیین‌نامه SDI

۶- کاتالوگ اطلاعات یا برگه‌های معرفی‌کننده محصول برای فلز پرکننده جوش و روکش آن. این برگه‌های اطلاعات شامل شرح محصول، محدودیت‌های استفاده، پارامترهای جوش نمونه یا پیشنهادی، روش‌های انبار کردن و الزامات قرارگیری در معرض شرایط محیطی از جمله پیش‌گرمایش و ... است.

۷- گواهی کفایت طاقت نمونه‌شمار داده‌شده شاری برای مصالح جوش به‌کاررفته در اتصالات و وصله‌های سیستم باربر جانبی لرزهای. این گواهی در صورتی مورد تأیید است که طاقت نمونه‌شمار داده‌شده شاری فلز جوش در دمای ۱۸- درجه سلسیوس، حداقل ۲۷ ژول باشد. در صورت ارائه نکردن این گواهی توسط تولیدکننده مصالح جوش، سازنده یا نصاب باید آزمایش‌های لازم را به هزینه خود انجام داده و گزارش کاربردی از نتایج آزمایش‌ها جهت مستندسازی کفایت مصالح مصرفی تهیه کند.

۸- دستورالعمل پیچکاری

۹- تعیین ترتیب مونتاژ اتصالات، روش و ترتیب اجرای جوشکاری و سایر موارد اجرایی خاص تعیین‌شده در نقشه‌ها، مشخصات فنی و استانداردها

۱۰- طرح اختلاط بتن و نتایج آزمایش‌های مربوطه برای اعضای مختلط

۱۱- نقشه‌های کارگاهی میلگردهای اعضای مختلط

۱۲- توالی بتن‌ریزی و روش‌ها و محدودیت‌های آن در اعضای مختلط

ب) مدارک زیر باید جهت بازبینی توسط نماینده کارفرما قبل از ساخت یا نصب به‌صورت فایل الکترونیکی یا نسخه کاغذی در دسترس باشد:

۱- نتایج آزمایش‌های مصالح برای اعضای اصلی فولادی ساختمان، مطابق ضوابط بخش ۴-۱-۱۰

۲- نتایج آزمایش‌های مصالح برای فولاد ریخته‌گری‌شده، مطابق ضوابط بخش ۴-۱-۱۰

۳- گواهی صلاحیت تولیدکننده برای بست‌ها، مطابق ضوابط بخش ۴-۱-۱۰

۴- نتایج آزمایش‌های میل‌مهار کفستون‌ها و میله‌های رزوه‌شده، مطابق ضوابط بخش ۴-۱-۱۰

۵- گواهی صلاحیت تولیدکننده برای گل‌میخ‌ها، مطابق ضوابط بخش ۴-۱-۱۰

۶- مدارک صلاحیت دستورالعمل رویه‌های جوشکاری (PQR)، برای آن دسته از جوش‌هایی که منطبق بر جوش‌های پیش‌پذیرفته نیستند.

۷- مدارک صلاحیت اجرایی پرسنل جوشکاری (WPQ)

۸- دستورالعمل مکتوب کنترل کیفیت سازنده یا نصب‌کننده که باید حداقل شامل موارد زیر باشد:

- روش‌های کنترل مصالح
- روش‌های بازرسی
- روش‌های بررسی عدم انطباق
- مدارک صلاحیت بازرسی کنترل کیفیت سازنده یا نصب‌کننده
- مدارک صلاحیت پرسنل آزمایش‌های غیر مخرب (NDT) سازنده

۱۰-۴-۳-۶-۳ ارزیابی صلاحیت بازرسین

الف) بازرسین مسئول تأیید یا رد مصالح و اجرا باید مورد ارزیابی و تشخیص صلاحیت قرار گیرند. مبنای ارزیابی بازرسین باید مستند شود.

ب) ارزیابی بازرسین باید بر مبنای «آیین‌نامه ملی ارزیابی بازرسین» انجام شود. در نبود آیین‌نامه ملی، می‌توان از آیین‌نامه‌های بین‌المللی یا معتبر استفاده نمود.^۶

پ) مهندسیین یا تکنسین‌هایی که به‌واسطه تمرین یا تجربه و یا ترکیبی از آن دو، در زمینه بازرسی ساخت و انجام و تفسیر آزمایش‌های ارزیابی، دارای صلاحیت باشند، با تأیید نماینده کارفرما یا مقام قانونی مسئول، می‌توانند به‌عنوان بازرسی جوش انجام وظیفه نمایند.

ت) بازرسین جوش می‌توانند چند کمک داشته باشد که تحت نظارت وی در امر بازرسی عمل می‌نمایند. کمک بازرسین باید با تمرین و کسب تجربه در اموری که به آن‌ها محول می‌شود، صلاحیت عملی کسب نمایند. عملکرد کمک بازرسین باید توسط بازرسی به‌طور منظم مورد ارزیابی قرار گیرد.

^۶ معیارهای ارزیابی قابل‌قبول به شرح زیر هستند:

- AWS QC1: Standard for AWS Certification of Welding Inspectors

- Standard W178.2: Certification of Welding Inspectors-Canadian Standard Association

ث) بازرسی و کمک بازرسی باید تحت معاینه چشم قرار گیرند، به طوری که با یا بدون استفاده از عینک، قدرت دید نزدیک در فاصله 300 میلی متر و قدرت دید دور در حد 20/40 را دارا باشند. گواهی معاینه چشم باید هر سه سال یکبار (یا کمتر در صورت اعلام نیاز توسط نماینده کارفرما) تکرار شود و در صورت درخواست قابل ارائه باشد. ارزیابی قدرت بینایی مطابق الزامات استاندارد ملی ایران به شماره 18490 انجام شود.

۴-۱۰-۳-۶-۴ وظایف بازرسی

الف) بازرسی کنترل کیفیت سازنده باید اعضای فولادی ساخته شده را بازرسی کرده و تطابق آن‌ها را با جزئیات ارائه شده در نقشه‌های کارگاهی بررسی کند.

ب) بازرسی کنترل کیفیت نصاب باید قطعات فولادی نصب شده را بازرسی کرده و تطابق آن‌ها را با جزئیات ارائه شده در نقشه‌های کارگاهی بررسی کند.

پ) بازرسی تضمین کیفیت باید هنگام جاگذاری میل مهارها و سایر اقلام مدفون نگهدارنده اعضای فولادی جهت تطابق با مدارک ساخت در محل حضور داشته باشد. حداقل باید قطر، رده، نوع و طول میل مهار یا قطعه مدفون و طول مدفون در بتن قبل از ریختن بتن بررسی و ثبت شده و به نماینده کارفرما گزارش شود.

ت) بازرسی تضمین کیفیت باید قاب فولادی ساخته و نصب شده را جهت تطابق با جزئیات موجود در مدارک ساخت بازرسی کند. پذیرش یا عدم پذیرش جزئیات اتصالات باید ثبت و مستندسازی شود.

ث) وظایف بازرسی نماینده کارفرما بر اساس الزامات طرح بازرسی و آزمایش پروژه مشخص می‌شود. وظایف بازرسی نماینده سازنده نیز بر اساس الزامات طرح بازرسی و آزمایش پروژه و استاندارد ISIRI/ISO 14731 برای جوشکاری مشخص می‌شود.

۴-۱۰-۳-۶-۵ ارزیابی و تعیین صلاحیت پرسنل آزمایش‌های غیر مخرب

الف) ارزیابی پرسنل مسئول انجام آزمایش‌های غیر مخرب، به غیر از آزمایش‌های عینی، باید منطبق بر مفاد آیین‌نامه ملی باشد. در نبود آیین‌نامه‌های ملی، می‌توان از آیین‌نامه‌های بین‌المللی معتبر استفاده نمود.^۷

⁷ - Personnel Qualification and Certification Nondestructive Testing (ASNT SNT-TC-1A)
 - Standard for the Qualification and Certification of Nondestructive Testing Personnel (ANSI/ASNT CP-189)
 - ISO 9712-Non-destructive testing-Qualification and certification of NDT personnel

ب) اشخاصی مجاز به انجام آزمایش‌های غیر مخرب هستند که توسط یک موسسه معتبر ایرانی یا دارای نمایندگی در ایران، در پایه دو صلاحیت آزمون‌های غیر مخرب، ارزیابی و تعیین صلاحیت شده باشند. اشخاصی که در پایه یک ارزیابی شده باشند، فقط می‌توانند زیر نظر یک کارشناس پایه دو به آزمایش بپردازند. در موسسه مورد اشاره، ارزیابی افراد در پایه یک و دو باید توسط فردی از پایه سه انجام شود. افراد پایه سه باید تحت نظر انجمن آزمایش‌های غیر مخرب ارزیابی شوند یا دارای تحصیلات عالی در این زمینه باشند.

۱۰-۴-۴ اتصال با جوش

برای برقراری اتصالات جوشی رعایت مشخصات مندرج در آیین‌نامه جوشکاری ساختمانی ایران^۸ لازم است. علاوه بر مفاد آیین‌نامه مورد اشاره، رعایت الزامات بندهای زیر ضروری است.

۱۰-۴-۴-۱ کنترل کیفیت و تضمین کیفیت جوش

رئوس برنامه‌های مربوط به کنترل و بازرسی جوشکاری سازه‌های فولادی را می‌توان در قالب پنج مورد زیر بیان نمود:

۱- جوشکاران (Personnel)

۲- فرایند جوشکاری (Process)

۳- آماده‌سازی درز جوش (Preparation)

۴- دستورالعمل جوشکاری (Procedure)

۵- بازرسی و تأیید (Prove)

فعالیت‌های بازرسی جوش شامل کنترل کیفیت و تضمین کیفیت در سه مرحله قبل، حین و پس از جوشکاری انجام می‌شود که این سه مرحله در جداول ۱۰-۴-۱ تا ۱۰-۴-۳ ارائه شده است. فعالیت‌هایی که باید توسط هر دو بخش کنترل کیفیت و تضمین کیفیت انجام پذیرد، می‌تواند به صورت هم‌زمان با هماهنگی بین طرفین توسط یک شخص حقیقی یا حقوقی ثالث ذیصلاح انجام پذیرد. در این جداول فعالیت‌های بازرسی مشمول یکی از دو حالت زیر است:

^۸ نشریه ۲۲۸ دفتر امور فنی و تدوین معیارها، سازمان مدیریت و برنامه‌ریزی کشور

- مشاهده (O): بازرسی مربوطه باید این موارد را مشاهده و بررسی نماید. این بررسی و مشاهده شامل تمامی موارد نشده و می‌تواند به صورت غیرمنظم انجام شود. به هر حال تعداد بازمینی‌ها، رافع مسئولیت QC و QA نیست. در این حالت ادامه ساخت موقوف به انجام بازرسی نیست.
- انجام (P): این فعالیت‌ها باید برای هر مورد انجام پذیرد و انجام مرحله بعدی منوط به صدور تأییدیه مرحله قبل می‌شود.

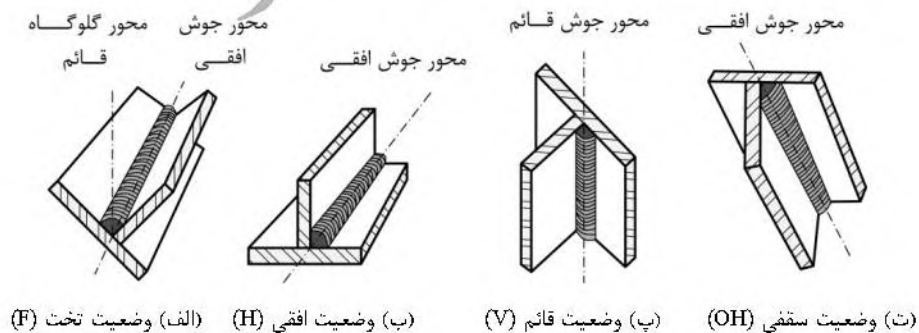
جدول ۴-۱۰: بازرسی قبل از جوشکاری

ردیف	شرح فعالیت	QC	QA
۱	بررسی گواهینامه صلاحیت جوشکاران*	P	O
۲	بررسی دستورالعمل‌های جوشکاری	P	P
۳	بررسی گواهینامه مواد مصرفی جوش	P	P
۴	قابل شناسایی بودن مواد و مصالح (نوع و رده)	O	O
۵	سیستم شناسایی جوشکاران (علامت گذاری بند جوش)	O	O
۶	کنترل تجهیزات جوشکاری	O	O
۷	کنترل شکل و پرداخت سوراخ دسترسی	P	O
۸	کنترل آماده‌سازی درز جوش شیاری: <ul style="list-style-type: none"> • آماده‌سازی اتصال • هندسه (هم‌راستایی، فاصله ریشه، عمق ریشه، یخ) • تمیزی درز جوش • وضعیت خال جوش کاری (کیفیت و محل خال جوش) • نوع پشت‌بند و مونتاژ آن 	P	O
۹	کنترل آماده‌سازی درز جوش گوشه: <ul style="list-style-type: none"> • هندسه (فاصله ریشه، راستا، ...) • تمیزی درز جوش • وضعیت خال جوش کاری (کیفیت و محل خال جوش) 	O	O

* برگزاری دوره‌های آموزشی جوشکاران و صدور گواهینامه‌های صلاحیت به آن‌ها توسط مراکز ذیصلاح انجام گرفته باشد.

جدول ۱۰-۴-۲: بازرسی حین جوشکاری

ردیف	شرح فعالیت	QC	QA
۱	کنترل شرایط نگهداری و جایجایی الکتروود: • بسته‌بندی • زمان در معرض هوا بودن	O	O
۲	عدم جوشکاری روی ترک‌های خال جوش	O	O
۳	شرایط محیطی: • سرعت باد • بارش و دما	O	O
۴	پیروی از WPS، • تنظیم تجهیزات جوشکاری • سرعت جوشکاری • انتخاب الکتروود و سیم جوش • نوع و دبی گاز محافظ • پیش‌گرمایش و دمای بین دو عبور • وضعیت جوشکاری (F, H, V, OH مطابق شکل ۱۰-۴-۱)	O	O
۵	کنترل تکنیک جوشکاری: • تمیزکاری بین دو عبور و عبور نهایی • هندسه جوش هر عبور • بازرسی کیفیت چشمی هر عبور	O	O
۶	قرارگیری و نصب گل‌میخ‌ها	P	O

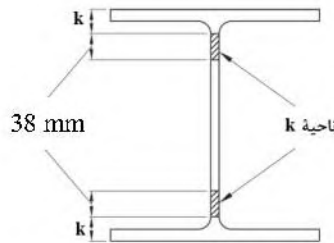


شکل ۱۰-۴-۱: چهار وضعیت اصلی جوشکاری برای جوشکاری با جوش گوشه

جدول ۴-۱۰-۳: بازرسی پس از جوشکاری

ردیف	شرح فعالیت	QC	QA
۱	کنترل تمیزکاری جوش	O	O
۲	کنترل ابعاد جوش (بعد، طول و محل جوش)	P	P
۳	بازرسی چشمی جوش: <ul style="list-style-type: none"> • عدم وقوع ترک • امتزاج جوش با فلز پایه و عبورهای قبل • چاله جوش • هندسه مقطع جوش • بریدگی کناره جوش • تخلخل • لکه قوس 	P	P
۴	بازرسی‌های غیر مخرب	P	P
۵	کنترل سوراخ دسترسی جوش مقاطع سنگین برای اطمینان از عدم ترک خوردگی	P	P
۶	کنترل برداشتن پشت‌بند و ورق گوشواره (ناودان جوش) در صورت لزوم	P	P
۷	کنترل جوش تعمیری	P	P
۸	تهیه مستندات تأیید یا رد کیفیت قطعات جوشکاری شده	P	P
۹	کنترل عدم جوشکاری در نواحی غیرمجاز	O	O
۱۰	ناحیه k^*	P	P

* هنگام جوشکاری ورق‌های مضاعف، ورق‌های پیوستگی و سخت‌کننده‌ها، بازرسی چشمی برای کشف ترک در ناحیه k ورق جان تا فاصله 75 میلی‌متر بالا و پایین جوش انجام شود. ناحیه k مطابق شکل ۴-۱۰-۲، به حداقل نقطه شروع گردی ریشه اتصال بال به جان تا 38 میلی‌متر بعداز آن اطلاق می‌شود.

شکل ۴-۱۰-۲: ناحیه k

۱۰-۴-۲ آزمایش‌های غیر مخرب جوش

آزمایش فراصوت (UT)، آزمایش ذرات مغناطیسی (MT)، آزمایش مواد نافذ (PT) و آزمایش پرتونگاری (RT) در صورت نیاز باید منطبق با ضوابط آیین‌نامه جوشکاری ساختمانی ایران به‌وسیله واحد تضمین کیفیت انجام شود. در جدول ۴-۱۰ میزان آزمایش‌های غیر مخرب جوش ارائه شده است. نتیجه تمام این آزمایش‌ها باید در پرونده‌های مخصوص ثبت شده و با تفسیر در اختیار ناظر کارفرما قرار گیرند. تفسیر ناظر از نتایج آزمایش قطعی تلقی می‌شود.

جدول ۴-۱۰: میزان آزمایش‌های غیر مخرب جوش هنگام تولید و نصب

درصد آزمایش‌ها برای گروه‌بندی اهمیت ساختمان مطابق استاندارد ۲۸۰۰			نوع آزمایش	نوع جوش مورد آزمایش
۴	۳	۱ و ۲		
100	100	100	بازرسی چشمی (VI)	۱- همه جوش‌ها
25	75	100	پرتونگاری یا فراصوت (RT یا UT)	۲- جوش‌های لب‌به‌لب عرضی بال‌های کششی، اعضای کششی خرپاها، یک‌ششم عمق جان تیرها در مجاورت بال کششی و جوش شیاری ورق روسری و زیرسری به ستون در اتصال صلب تیر به ستون
—	5	10	پرتونگاری یا فراصوت (RT یا UT)	۳- جوش‌های لب‌به‌لب طولی بال‌های کششی و اعضای کششی خرپاها
—	10	20	پرتونگاری یا فراصوت (RT یا UT)	۴- جوش‌های لب‌به‌لب عرضی و طولی در بال‌های فشاری و اعضای فشاری خرپاها و ستون‌ها
—	10	20	پرتونگاری یا فراصوت (RT یا UT)	۵- جوش‌های لب‌به‌لب عرضی جان تیرها که شامل بند ۲ فوق نیست و جوش‌های لب‌به‌لب طولی جان تیرها
5	10	10	رنگ نافذ (PT) یا ذرات مغناطیسی (MT)	۶- جوش گوشه بال به جان و سخت‌کننده‌ها
10	20	100	رنگ نافذ (PT) یا ذرات مغناطیسی (MT)	۷- جوش‌های گوشه اتصالات مهاربندها و اتصالات تیر به ستون

الزامات تکمیلی جدول ۴-۱۰-۴ به شرح زیر است:

۱) ورق‌های با ضخامت کمتر یا مساوی ۸ میلی‌متر نیاز به آزمایش پرتونگاری (RT) یا فراصوت (UT) ندارند.

۲) ساختمان‌های گروه ۳ دارای ۴ طبقه یا بیشتر روی سطح زمین، مطابق گروه‌های ۱ و ۲ ارزیابی می‌شوند.

۴-۱۰-۴-۲-۱ نرخ مردودی آزمایش پرتونگاری یا فراصوت^۹

نرخ مردودی آزمایش پرتونگاری یا فراصوت از تقسیم تعداد جوش‌های معیوب به جوش‌های کامل به دست می‌آید. جوش‌هایی که دارای ناپیوستگی در حد قابل قبول هستند، در هنگام تعیین نرخ مردودی نباید جزو جوش‌های معیوب حساب شوند. برای ارزیابی نرخ مردودی جوش‌های پیوسته با طول بیش از یک متر و گلوی مؤثر جوش حداکثر ۲۵ میلی‌متر، هر ۳۰۰ میلی‌متر به‌عنوان یک جوش در نظر گرفته می‌شود. برای ارزیابی نرخ مردودی جوش‌های پیوسته با طول بیش از یک متر طول و گلوی مؤثر بیش از ۲۵ میلی‌متر، هر ۱۵۰ میلی‌متر به‌عنوان یک جوش در نظر گرفته می‌شود.

۴-۱۰-۴-۲-۲ کاهش تعداد آزمایش پرتونگاری یا فراصوت

در پروژه‌هایی که تعداد حداکثر ۴۰ جوش داشته باشند، نباید هیچ‌گانه‌ای در میزان آزمایش‌های پرتونگاری یا فراصوت صورت گیرد. در حالتی که در ابتدا مقرر شده باشد که ۱۰۰ درصد جوش‌ها تحت آزمایش پرتونگاری یا فراصوت قرار گیرند، برای یک جوشکار مشخص می‌توان این میزان را تا ۲۵ درصد کاهش داد، مشروط بر آنکه نرخ مردودی جوش‌های اجراشده توسط آن جوشکار حداکثر ۵ درصد باشد. در هر پروژه باید به تعداد حداقل ۴۰ جوش کامل اجرا شده باشد تا این ارزیابی برای کاهش تعداد آزمایش‌ها صورت گیرد.

۴-۱۰-۴-۲-۳ افزایش تعداد آزمایش پرتونگاری یا فراصوت

در حالتی که از ابتدا مقرر شده باشد که ۱۰ درصد از جوش‌ها تحت آزمایش پرتونگاری یا فراصوت قرار گیرند، در صورتی که نرخ مردودی جوش‌های اجراشده توسط یک جوشکار مشخص بیش از ۵

^۹ Ultrasonic testing rejection rate

درصد باشد، این میزان باید به 100 درصد افزایش یابد. باید تعداد حداقل 20 جوش کامل قبل از اعمال این افزایش‌ها اجرا شده باشد. اگر نرخ مردودی برای جوش‌های اجرا شده توسط جوشکاری برای تعداد حداقل 40 جوش کامل به 5 درصد یا کمتر کاهش یابد، میزان آزمایش‌های پرتونگاری یا فراصوت را مجدداً می‌توان به 10 درصد کاهش داد.

۱۰-۴-۲-۴-۴ مستندسازی

تمام آزمایش‌های غیر مخرب اجرا شده باید مستندسازی شوند. برای کارگاه ساخت، گزارش آزمایش غیر مخرب (NDT) باید جوش آزمایش‌شده را با اسم قطعه و موقعیت جوش معرفی کند. برای محل نصب گزارش آزمایش باید جوش آزمایش‌شده را برحسب موقعیت آن در سازه، اسم قطعه و موقعیت جوش معرفی کند. اگر جوشی براساس آزمایش غیر مخرب مردود شده باشد، گزارش آزمایش غیر مخرب باید موقعیت عیب و علت مردودی را بیان کند.

۱۰-۴-۴-۳ ضوابط اجرایی

۱۰-۴-۴-۱-۳ شرایط غیرمجاز جوشکاری

جوشکاری در شرایط زیر مجاز نیست:

- الف) زمانی که دمای محیط کار کمتر از 10- درجه سلسیوس است.
- ب) زمانی که دمای فلز پایه کمتر از مقادیر ذکر شده در جدول ۱۰-۴-۵ است.
- پ) زمانی که سطح کار مرطوب یا در معرض بارش باران و برف است.
- ت) زمانی که محل جوشکاری در معرض وزش باد با سرعت بیش از 10 کیلومتر بر ساعت است.
- ث) زمانی که پرسنل جوشکاری تحت شرایط غیر ایمن و نامتعادل هستند.

۱۰-۴-۴-۲ آماده‌سازی فلز پایه

سطحی که فلز جوش روی آن رسوب می‌کند، باید صاف، یکنواخت و عاری از هرگونه پوسته، ترک، زائده و هرگونه ناپیوستگی که اثر سوء بر کیفیت یا مقاومت جوش می‌گذارد، باشد. سطوحی که باید جوش شوند و سطوح مجاور نوار جوش، باید عاری از هرگونه فلس ضخیم یا شل، گل جوشکاری، رنگ، زنگ، رطوبت، چربی و سایر مواد که از اجرای صحیح و کامل جوش جلوگیری کرده و باعث

محل تعمیر، باید سطح شیار ایجادشده کاملاً پاک شود. در جوشکاری تعمیری، کلیه کاهش ضخامت‌های ایجادشده در محل سنگ‌زده‌شده، باید کاملاً پر شوند.

سازنده می‌تواند جوش مردود را تعمیر نماید یا تمام آن را برداشته و مجدداً به‌طور کامل جوش دهد، مگر اینکه در مشخصات خصوصی کار به نحو دیگری مشخص شده باشد. معیار پذیرش جوش تعمیرشده، مطابق جوش‌های اصلی بوده و با همان روش باید مورد آزمایش قرار گیرد. اگر سازنده تصمیم به تعمیر جوش بگیرد، روش کار به شرح زیر است:

(الف) لوچه (بیرون‌زدگی)، تحذب بیش‌ازحد: مصالح جوش اضافی باید به روش مناسبی برداشته شود.

(ب) تقعر بیش‌ازحد حوضچه انتهایی، کمبود در اندازه جوش، بریدگی پای جوش: سطح جوش باید آماده‌سازی شده و سپس با انجام عبورهای متوالی، کمبود ضخامت‌ها جبران شود.

(پ) امتزاج ناقص، تخلخل بیش‌ازحد، نفوذ گل: مناطق مشکوک باید برداشته شده و جوش شود.

(ت) ترک در جوش یا فلز پایه: در این حالت عمق نفوذ ترک باید به کمک آزمایش‌های مناسب (ذرات مغناطیسی، رنگ نافذ، فراصوت و سایر روش‌های مؤثر) تعیین شده و تا 50 میلی‌متر فراتر از ریشه ترک، مصالح باید کاملاً برداشته شده و مجدداً با جوش پر شود.

۱۰-۴-۳-۵-۱۰ پرکردن سوراخ‌های اضافی با جوش

برحسب مورد و طبق نظر مهندس طراح، سوراخ‌های اشتباه ایجادشده توسط مگنه‌کردن و مته را می‌توان به‌صورت باز رها نمود یا آن‌ها را توسط پیچ یا جوش پر کرد. در صورت تصمیم به پر کردن سوراخ‌های اشتباه با جوش، باید موارد زیر مراعات شود:

(۱) در صورتی‌که فلز پایه تحت تنش‌های کششی دینامیکی قرار نداشته باشد، آن‌ها را می‌توان با جوش پر نمود، مشروط بر اینکه سازنده برای اجرای جوش از مشخصات فنی مربوط به تعمیرات جوش تبعیت نماید. سلامت جوش باید به کمک یکی از روش‌های غیر مخرب، به تأیید برسد. معیارهای پذیرش چنین جوشی در حد جوش‌های شیاری است.

(۲) در صورتی‌که فلز پایه تحت تنش‌های کششی دینامیکی قرار داشته باشد، می‌توان سوراخ را توسط جوش پر نمود، مشروط بر اینکه اولاً نماینده کارفرما تعمیر با جوش و دستورالعمل

جوشکاری را تأیید کرده باشد، ثانیاً سلامت جوش با استفاده از روش‌های غیر مخرب و در رده پذیرش جوش‌های شیاری کششی به تأیید برسد.

۴-۱۰-۴-۳-۶ پیش‌گرمایش و حرارت عبورهای میانی

به‌منظور جلوگیری از وقوع ترک، مقدار پیش‌گرمایش و حرارت عبورهای میانی باید کافی باشد. حداقل دماهای مقرر شده در جدول ۴-۱۰-۵ در اکثر حالات برای جلوگیری از وقوع ترک کافی هستند. لیکن در وضعیت‌هایی شامل گیرداری زیاد، هیدروژن زیاد، حرارت القایی جوشکاری کم و قرار گرفتن ترکیبات فولاد در شرایط حداکثری مشخصات فنی، لازم است دمای پیش‌گرمایش افزایش یابد و بالعکس در شرایط معکوس حالات فوق، می‌توان دمای پیش‌گرمایش را کاهش داد.

جدول ۴-۱۰-۵: حداقل پیش‌گرمایش و درجه حرارت عبورهای میانی

طبقه	نوع فولاد	روش جوشکاری	مشخصات ورق	
			ضخامت ورق (میلی‌متر)	حداقل درجه حرارت ورق (سانتی‌گراد)
A	St37 St52	جوش دستی با الکتروود روکش‌دار (غیر از الکترودهای کم هیدروژن)	$t \leq 20$	20
			$20 < t \leq 40$	65
			$40 < t \leq 65$	110
			$t > 65$	150
B	St37 St52	جوش دستی با الکتروود روکش‌دار کم هیدروژن جوش زیرپودری جوش تحت حفاظ گاز (الکتروود فلزی یا تنگستن) جوش با الکتروود توپودری	$t \leq 20$	10
			$20 < t \leq 40$	20
			$40 < t \leq 65$	65
			$t > 65$	110
C	$F_y \geq 400 \text{ MPa}$	جوش دستی با الکتروود روکش‌دار کم هیدروژن جوش زیرپودری جوش تحت حفاظ گاز (الکتروود فلزی یا تنگستن) جوش با الکتروود توپودری	$t \leq 20$	10
			$20 < t \leq 40$	65
			$40 < t \leq 65$	110
			$t > 65$	150

۱- در جوشکاری ورق‌ها با ضخامت بزرگ‌تر از 25 میلی‌متر که تحت بارهای دینامیکی قرار دارند، فقط باید از الکترودهای کم هیدروژن استفاده نمود.

۲- هر قدر گیرداری قطعه مورد جوش بیشتر باشد، دمای پیش‌گرمایش باید افزایش یابد.

۳- دمای پیش‌گرمایش لازم نیست از 230 درجه سلسیوس بیشتر باشد.

۱۰-۴-۳-۷ دستورالعمل رویه جوشکاری (WPS)

دستورالعمل رویه جوشکاری باید حاوی کلیه اطلاعات لازم جهت آماده‌سازی درز جوش، روش جوشکاری و سایر ویژگی‌های مؤثر در مشخصات جوش باشد. دستورالعمل جوشکاری باید طبق فرم استاندارد آن تهیه و به تأیید نماینده کارفرما برسد.

۱۰-۴-۳-۷-۱ دستورالعمل جوشکاری پیش‌تأییدشده

دستورالعمل‌های جوشکاری که از همه لحاظ منطبق بر ضوابط آیین‌نامه جوشکاری ایران (نشریه ۲۲۸) باشند، می‌توانند به‌عنوان پیش‌تأییدشده فرض شوند. این جوش‌ها را می‌توان از آزمایش‌های ارزیابی معاف کرد. در هر حالت مشخصات فنی خصوصی به‌منظور حصول اطمینان از سلامت و کیفیت جوش، می‌تواند آزمایش ارزیابی دستورالعمل جوشکاری را الزام نماید.

۱۰-۴-۳-۷-۲ متغیرهای پایه در دستورالعمل جوشکاری پیش‌تأییدشده

دستورالعمل جوشکاری پیش‌تأییدشده باید توسط سازنده به‌صورت کتبی تهیه شده و برای مراجعه در دسترس باشند. دستورالعمل‌های جوشکاری پیش‌تأییدشده می‌تواند مطابق فرمت آیین‌نامه جوشکاری تهیه شود، لیکن درج اطلاعات زیر در آن الزامی است:

۱- شدت جریان (آمپراژ)

۲- اختلاف پتانسیل (ولتاژ)

۳- سرعت حرکت الکتروود

۴- دبی گاز محافظ

۵- نوع الکتروود

۶- دمای پیش‌گرمایش

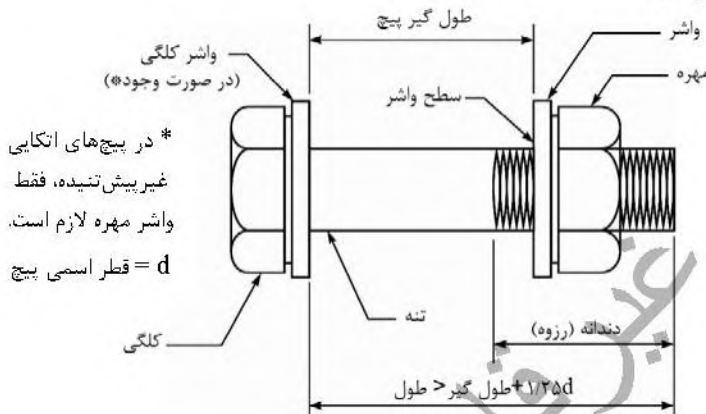
۷- وضعیت جوشکاری

۸- نوع بازرسی

تغییر در هر یک از پارامترهای فوق باید با تأیید نماینده کارفرما امکان‌پذیر بوده و در صورت تغییر، نیاز به تدوین دستورالعمل جوشکاری جدید است. همچنین می‌توان از ترکیبی از دستورالعمل‌های پیش‌تأییدشده و نشده در کار استفاده نمود، مشروط بر اینکه محدودیت‌های اساسی هر دو دستورالعمل موردتوجه قرار گیرد.

۴-۱۰-۵ اتصال با پیچ

شکل ۴-۱۰-۳ اجزای مختلف مجموعه پیچ و مهره را نشان می‌دهد. طول گیر پیچ، فاصله خالص مابین واشر کلگی پیچ (در صورت وجود) تا واشر مهره (در صورت وجود) است که شامل ضخامت همه قطعات اتصال می‌شود.



شکل ۴-۱۰-۳: اجزای مختلف پیچ و مهره

در اتصالات پیچی الزامات زیر باید رعایت شوند:

الف) مجموعه پیچ و مهره و واشر از لحاظ خصوصیات هندسی، مکانیکی، شیمیایی و آزمایش‌های ضروری باید به نحو مناسبی انتخاب شود.

ب) در یک سازه ترجیحاً از کاربرد پیچ‌های با رده‌های مقاومتی مختلف پرهیز شود. طول پیچ باید به اندازه‌ای باشد که پس از محکم کردن آن، حداقل یک دندانه کامل پیچ از هر طرف مهره بیرون بماند.

پ) در اتصالات پیش‌تنیده و لغزش بحرانی با استفاده از پیچ‌های با تنش تسلیم 900 مگاپاسکال، در صورتی که مصالح فولادی اعضای متصل شونده دارای حد تسلیم کمتر از 280 مگاپاسکال باشند، استفاده از واشر سخت تخت در زیر مهره و کله پیچ الزامی است.

ت) اگر اعضای متصل شونده دارای پوشش حفاظتی در سطوح خارجی باشند، لازم است به منظور جلوگیری از آسیب چرخش روی پوشش، از واشر زیر مهره و واشر زیر کلگی پیچ استفاده شود.

ث) در صورتی که پیچ در سوراخ لوبیایی یا سوراخ بزرگ‌شده نصب می‌شود، لازم است از واشر مناسب زیر کلگی پیچ و مهره استفاده شود.

- ج) در صورتی که سطح فولاد مماس با کله پیچ یا مهره دارای زاویه‌ای بیش از 3 درجه نسبت به صفحه عمود بر محور پیچ باشد، باید از واشر سخت گوه‌ای در زیر پیچ یا مهره استفاده شود.
- چ) هیچ نوع مصالح قابل تراکم مانند واشرهای لاستیکی یا فنری یا مواد عایق‌بندی نباید در لایه‌های اتصال وجود داشته باشد.
- ح) تمامی سطوح تماس اتصال باید از هرگونه مواد خارجی یا آلودگی و فلس به‌جز فلس‌های محکم طبیعی فولاد، پاک باشند.
- خ) در اتصالات اتکایی، وجود پوشش محافظ زنگ‌زدگی با هر ترکیب شیمیایی در سطوح تماس مجاور سوراخ پیچ مجاز است.
- د) سطوح تماس مجاور سوراخ پیچ در اتصالات لغزش بحرانی باید شرایط زیر را برآورده کنند:
- ۱- در اتصالات بدون پوشش ویژه^{۱۰}، باید هرگونه پوشش یا آلودگی سطحی در محدوده‌ای نزدیک‌تر از یک قطر پیچ و حداقل 25 میلی‌متر از لبه سوراخ پاک شود.
 - ۲- در اتصالات دارای پوشش تأییدشده، باید سطوح مجاور اتصال به‌وسیله ماسه‌پاشی یا ساچمه‌زنی آماده‌سازی شده و با پوشش تأییدشده که حداقل ضریب اصطکاک 0.33 را تأمین نماید، پوشیده شود.
 - ۳- سطوح گالوانیزه‌شده مجاز بوده و قبل از نصب باید توسط برس دستی خش‌دار شوند.

۱۰-۴-۵ انواع پیچ

الف) پیچ‌های معمولی

پیچ‌های معمولی که از آن‌ها فقط در اتصالات اتکایی (غیر پیش‌تنیده) استفاده می‌شود، از فولاد با تنش کششی نهایی (F_u) از 400 تا 600 مگاپاسکال ساخته می‌شوند و قابل پیش‌تنیدگی نیستند.

ب) پیچ‌های پرمقاومت

پیچ‌های پرمقاومت که در سازه‌های فولادی از آن‌ها در اتصالات اتکایی، پیش‌تنیده و لغزش بحرانی استفاده می‌شود، از فولادهای پرمقاومت با تنش کششی نهایی 800 تا 1200 مگاپاسکال ساخته

^{۱۰} پوشش ویژه- پوشش‌های خاصی هستند که چنانچه مطابق ASTM، آزمایش لغزش روی آن‌ها انجام شود، حداقل ضریب اصطکاک کلاس A یا B را تأمین نمایند.

می‌شوند. برای استفاده در اتصالات پیش‌تنیده و لغزش بحرانی، مطابق استاندارد EN 14399 این نوع پیچ‌ها در دو دسته HR و HV تولید می‌شوند. دسته HR شامل مجموعه پیچ و مهره 8.8، 10.9 و 12.9 بوده و منطبق بر استاندارد EN 14399-3 هستند. دسته HV شامل مجموعه پیچ و مهره 10.9 و 12.9 بوده و منطبق بر استاندارد EN 14399-4 هستند. مطابق استاندارد ASTM F3125 این پیچ‌ها شامل رده‌های A325 و A490 می‌شوند.

در هر حال در اتصالات پیش‌تنیده و لغزش بحرانی فقط از پیچ‌های پرمقاومتی می‌توان استفاده کرد که دارای قابلیت پیش‌تنیدگی باشند.

پ) میل‌مهاریا

مشخصات مکانیکی میل‌مهاریا باید منطبق بر استاندارد ISO 898-1 باشد یا از فولاد گرم نوردشده مطابق استاندارد EN 10025-2 تا EN 10025-4 استفاده شود. استفاده از میلگردهای ساده و آج‌دار ساختمانی با کرنش نهایی حداقل 12 درصد و با طول نشانه 10 برابر قطر میلگرد نیز در صورتی که در مدارک طرح مشخص شده باشد، مجاز است. در این صورت فولاد مصرفی باید مطابق استاندارد ملی 3132 یا استاندارد EN 10080 بوده و رده آن مشخص شده باشد. همچنین می‌توان از رده‌های مختلف استاندارد ASTM F1554 نیز استفاده نمود.

در مواردی که میل‌مهاریا از میلگردهای آج‌دار ساخته می‌شوند، در تعیین مقاومت‌های اسمی، سطح مقطع اسمی ناحیه تراشکاری شده میلگرد آج‌دار (که عموماً کوچک‌تر از قطر زمینه میلگرد است)، ملاک محاسبه خواهد بود.

۱۰-۴-۵-۲ آزمایش‌های پیچ، مهره و واشر

ویژگی انواع پیچ و مهره باید با استاندارد ملی ایران شماره 2874 یا استاندارد ISO 898 مطابقت داشته باشد. پیچ‌ها و مهره‌ها منطبق بر استانداردهای جدول ۱۰-۱-۵ یا مندرج در پیوست ۱، قابل‌استفاده تحت مفاد این مبحث هستند.

لیست آزمایش‌های پیچ، مهره و واشر براساس استاندارد ISO 898 مطابق جدول ۱۰-۴-۶ است که باید توسط آزمایشگاه ذیصلاح و با توجه به شرایط استاندارد انجام پذیرد. در صورت استفاده از پیچ و مهره‌های با رده ASTM باید مطابق دستورالعمل‌های مربوطه در آن استاندارد انجام پذیرد.

جدول ۱۰-۴-۶: آزمایش‌های مورد نیاز پیچ و مهره و واشر مطابق ISO 898

(الف) پیچ‌ها

استاندارد	مشخصات
EN 14399-3, 4	ابعاد و رواداری‌ها
EN ISO 898-1	ترکیب شیمیایی
EN ISO 898-1	درصد ازدیاد طول گسیختگی
EN ISO 898-1	حداقل مقاومت کششی
EN ISO 898-1	تنش نظیر ازدیاد طول 0.2%
EN ISO 898-1	تنش تحت بار گواه
EN ISO 898-1	مقاومت تحت بار گواه
EN ISO 898-1	سختی
EN 14399-3, 4	مقاومت در برابر ضربه
EN ISO 898-1	سالم بودن کلگی
EN ISO 898-1	حداکثر سختی سطح
EN ISO 898-1	آزمایش پخت مجدد
EN ISO 898-1	یکپارچگی سطح
EN ISO 898-1	تعیین عمق کربن‌دهی یا دکربنیزه شدن

(ب) مهره‌ها

استاندارد	مشخصات
EN 14399-3, 4	ابعاد و رواداری‌ها
EN ISO 898-2	ترکیب شیمیایی
EN 14399-3 برای سیستم HR EN 20898-2 برای سیستم HV	تنش تحت بار گواه
EN 14399-3 برای سیستم HR EN 20898-2 برای سیستم HV	سختی

(پ) واشرها

استاندارد	مشخصات
EN 14399-5, 6	ابعاد و رواداری‌ها
EN ISO 898-3	ترکیب شیمیایی
EN 14399-5 و EN 14399-6	سختی

تعداد نمونه‌های لازم برای انجام بازرسی و آزمایش‌های پیچ‌ها، برحسب تعداد پیچ‌های مورد ارزیابی مشابه که از یک منبع تأمین شده‌اند، مطابق جدول ۷-۴-۱۰ است. در مواردی که تعداد پیچ و مهره مورد ارزیابی زیاد باشد و در نتیجه هزینه آزمایش‌ها زیاد شود، می‌توان از استاندارد مربوط به نمونه‌برداری پیچ و مهره ISO 2859-1 استفاده نمود. ارائه گواهی انطباق توسط سازنده معتبر به معنی انجام آزمایش‌های ارزیابی به تعداد کافی در کارخانه و موجود بودن اسناد آن جهت بررسی بوده و استفاده‌کننده را از انجام آزمون‌های کامل جدول ۶-۴-۱۰ معاف می‌سازد.

جدول ۷-۴-۱۰: حداقل تعداد پیچ جهت بازرسی

تعداد نمونه‌ها	تعداد پیچ‌ها
1	150 و کمتر
2	151 تا 200
3	201 تا 500
5	501 تا 1200
8	1201 تا 3200
13	3201 تا 10000
20	10001 و بیشتر

۳-۵-۴-۱۰ مشخصات مصالح پیچ و مهره و پوشش آن‌ها

انتخاب مصالح جهت ساخت پیچ و مهره و واشر باید به نحوی انجام شود که در نهایت مشخصات شیمیایی و مکانیکی مورد نیاز در استانداردهای مربوطه برآورده شود.

فرآیند تولید پیچ و مهره از رده 10.9 باید به نحوی تحت کنترل باشد که احتمال تردی هیدروژنی به خصوص در اثر فرآیند پوشش ضدزنگ به حداقل برسد. رزوه پیچ رده 10.9 باید به روش نورد انجام شود. پوشش همه اجزای پیچ و مهره باید سازگار باشد و باید مقاومت در برابر خوردگی مشابه داشته باشند. در صورتی که لازم باشد از پیچ و مهره با پوشش گالوانیزه گرم استفاده شود، باید الزامات استاندارد ISO 10684 رعایت شود. گالوانیزه گرم پیچ و مهره‌ها باید تحت کنترل تولیدکننده پیچ و مهره باشد. استفاده از پوشش گالوانیزه گرم برای پیچ‌های با رده 10.9 و بالاتر توصیه نمی‌شود.

۱۰-۴-۵-۴ نیروی پیش‌تنیدگی پیچ‌ها در اتصالات پیش‌تنیده و لغزش بحرانی

در اتصالات پیش‌تنیده و لغزش بحرانی، لازم است از پیچ‌های پرمقاومت و دارای قابلیت پیش‌تنیدگی استفاده شود و در پیچ‌ها حداقل نیروی پیش‌تنیدگی ایجاد شود. حداقل نیروی پیش‌تنیدگی حدود 70 درصد حداقل مقاومت کششی نهایی پیچ در سطح مؤثر پیچ^{۱۱} در نظر گرفته می‌شود^{۱۲}. در جدول ۱۰-۴-۸-الف و ب مقادیر بار گواه^{۱۳}، نیروی پیش‌تنیدگی و حداقل بار کششی پیچ‌های پرمقاومت رایج ASTM و ISO ارائه شده است.

جدول ۱۰-۴-۸-الف: حداقل نیروی پیش‌تنیدگی و بار گواه در پیچ‌های پرمقاومت طبق استاندارد ASTM

نیروی پیش‌تنیدگی (kN)		بار گواه (kN)		حداقل بار کششی (kN)		سطح مؤثر (mm ²)	قطر اسمی پیچ (mm)
A490	A325	A490	A325	A490	A325		
61.4	49	70	50.6	87.7	70	84.3	M12
114.1	91	130	94.2	163	130	157	M16
178.5	142.1	203	147	255	203	245	M20
220.5	175.7	251	182	315	251	303	M22
256.9	205.1	293	212	367	293	353	M24
333.9	266.7	381	275	477	381	459	M27
408.1	326.2	466	337	583	466	561	M30
595	474.6	678	490	850	678	817	M36

^{۱۱} سطح تنش عبارت است از سطح مقطع پیچ بدون احتساب ارتفاع دنده که از فرمول زیر محاسبه می‌شود:

$$\text{Stress Area (mm}^2\text{)} = 0.7854(d_b - 0.9382P)^2$$

d_b = قطر اسمی پیچ (mm)

P = گام رزوه (mm)

در نشریه ۲۴۴ (آیین‌نامه اتصالات ایران) جهت ساده‌سازی محاسبات از 55 درصد نیروی کششی نهایی در سطح مقطع اسمی پیچ استفاده شده است.

^{۱۲} مطابق آیین‌نامه RCSC و استاندارد ISO 1090-2

^{۱۳} بار گواه عبارت است از حداکثر بار ایمن که می‌توان به پیچ و مهره بدون ایجاد تغییرشکل دائمی اعمال کرد.

جدول ۴-۱۰-۸-ب: حداقل نیروی پیش‌تنیدگی و بار گواه در پیچ‌های پرمقاومت طبق استاندارد ISO

نیروی پیش‌تنیدگی (kN)		بار گواه (kN)		حداقل بار کششی (kN)		سطح مؤثر (mm ²)	قطر اسمی پیچ (mm)
10.9	8.8	10.9	8.8	10.9	8.8		
61.4	47.2	70	48.9	87.7	67.4	84.3	M12
114.1	87.5	130	91	163	125	157	M16
178.5	142.1	203	147	255	203	245	M20
220.5	176.4	252	182	315	252	303	M22
256.9	205.1	293	212	367	293	353	M24
333.9	266.7	381	275	477	381	459	M27
408.1	326.2	466	337	583	466	561	M30
595	474.6	678	490	850	678	817	M36

۴-۱۰-۵-۵ روش تعیین لنگر پیچشی متناظر با نیروی پیش‌تنیدگی

در عمل نیروی پیش‌تنیدگی پیچ‌های پیش‌تنیده، با مقدار لنگر پیچشی اعمال شده توسط آچارهای مدرج که اصطلاحاً ترک‌متر نامیده می‌شوند، اندازه‌گیری و کنترل می‌شوند. لنگر پیچشی (M_t) متناظر با نیروی پیش‌تنیدگی (T_b) را می‌توان به‌طور تقریبی از رابطه زیر تعیین نمود:

$$M_t = K T_b d_b \quad (۴-۱۰-۵-۱)$$

که در آن:

T_b = نیروی پیش‌تنیدگی لازم مطابق جدول‌های ۴-۱۰ الف و ب

d_b = قطر اسمی پیچ

K = ضریب مهره (بی‌بعد). ضریب مهره باید توسط سازنده مطابق استاندارد اندازه‌گیری شده و در گواهینامه پیچ و مهره ارائه شود. اعداد مندرج در جدول ۴-۱۰-۹ می‌توانند به‌عنوان راهنمای حدودی مورد استفاده قرار گیرند.

لنگر پیچشی متناظر با نیروی پیش‌تنیدگی به‌عنوان لنگر بازرسی هر قطر و نوع پیچ باید به‌صورت ادواری (یک یا چندروزه) در شرایط کارگاهی با دستگاه مخصوص اندازه‌گیری شود و سپس ترک‌متر براساس آن لنگر کالیبره شود.

تبصره: استفاده از سایر ابزارهای تعیین لنگر پیچشی متناظر با نیروی پیش‌تنیدگی موردنیاز مطابق مراجع معتبر نظیر استاندارد EN 1090-2 مجاز است.

جدول ۱۰-۴-۹: ضریب مهره

وضعیت سطحی دنده‌های پیچ و مهره	ضریب مهره متوسط
ورق کادمیم	0.194-0.246
ورق روی	0.332
اکسید سیاه	0.163-0.194
خمیر مولیبدین سولفاید	0.155
روغن ماشین	0.21
واکس کارناپا	0.148
روغن اسپیندل	0.22
پیچ نو و بدون پوشش	0.20
گریس مولیبدین سولفیت	0.137
فسفات و روغن	0.19
گریس	0.12

۱۰-۴-۵-۶ بستن و محکم کردن پیچ‌ها در اتصالات پیش‌تنیده و لغزش بحرانی

محکم کردن پیچ‌های هر اتصال در دو مرحله انجام می‌گیرد. در مرحله اول پیچ‌ها تا حد سفتی کامل محکم می‌شوند، تا اطمینان حاصل شود که سطوح تماس کاملاً به هم چسبیده‌اند. در مرحله دوم، با چرخاندن اضافی مهره، پیچ‌ها پیش‌تنیده می‌شوند. در هر یک از مراحل محکم کردن پیچ‌ها، باید از قسمتی که اتصال صلب‌تر است و صفحات تغییرشکل کمتری می‌دهند، شروع به بستن پیچ‌ها کرد. در وصله‌ها، قسمت صلب اتصال، وسط ورق وصله است. بعد از محکم کردن پیچ‌های وسط با حفظ تقارن و ترتیب، پیچ‌های کناری تا لبه آزاد ورق اتصال محکم می‌شوند. سپس می‌توان به پیچ‌های وسط پرداخت تا اطمینان حاصل شود سفت کردن پیچ‌های کناری، آن‌ها را از حالت کاملاً سفت خارج نکرده است. در تمام مراحل محکم کردن پیچ‌ها باید دقت کرد از چرخیدن پیچ و مهره با هم جلوگیری به عمل آید.

در پیچ سفتی کامل^{۱۴} را به حالتی می‌گویند که کارگر ماهر با آچار معمولی بدون آنکه با وزن خود به دسته آچار نیرو وارد کند، با به‌کارگیری آخرین توان خود نتواند پیچ را از آن محکم‌تر نماید. برای پیش‌تنیده کردن چنین پیچی باید کله پیچ یا مهره آن را به اندازه مقداری که در جدول ۱۰-۴-۱۰ مشخص شده اضافه چرخاند. این چرخش اضافی را می‌توان به کمک آچار دسته بلند، یا با آچار

^{۱۴} Snug tight

معمولی با استفاده از دو کارگر یا به وسیله آچار بادی تأمین نمود. حصول پیش‌تنیدگی باید توسط آچار مدرج مطابق بند ۷-۵-۴-۱۰ تأیید شود.

جدول ۱۰-۴-۱۰: چرخش اضافی لازم برای پیش‌تنیده کردن پیچ‌های کاملاً سفت (d_b قطر اسمی پیچ است)

طول پیچ (L)	دو سطح اتصال عمود بر محور پیچ	یک سطح اتصال عمود بر محور پیچ و سطح دیگر شیب‌دار با شیب کمتر از ۱:۲۰	دو سطح اتصال شیب‌دار با شیب کمتر از ۱:۲۰ نسبت به محور پیچ
$L \leq 4d_b$	$\frac{1}{3}$ دور	$\frac{1}{2}$ دور	$\frac{2}{3}$ دور
$4d_b < L \leq 8d_b$	$\frac{1}{2}$ دور	$\frac{2}{3}$ دور	$\frac{5}{6}$ دور
$8d_b < L \leq 12d_b$	$\frac{2}{3}$ دور	$\frac{5}{6}$ دور	1 دور

اگر برای چرخاندن پیچ‌ها از آچارهای بادی استفاده شود، فشار باد را باید طوری تنظیم کرد که در یک مرحله، مهره‌ها را بدون چرخیدن پیچ تا مرحله سفتی اولیه برساند و در مرحله بعد با ازدیاد فشار باد یا با دست به روشی که در بالا گفته شد، پیچ‌ها را پیش‌تنیده کرد. تنظیم باد کمپرسور متضمن استفاده از آچار مدرج کالیبره شده و انجام آزمون و خطاهای متوالی است و باید در آن دقت کامل به عمل آید.

۷-۵-۴-۱۰ روش‌های کنترل پیش‌تنیدگی

سازنده موظف است کنترل کیفیت دقیقی بر عملیات بستن پیچ‌ها و مهره‌ها و نیز پیش‌تنیده کردن پیچ‌ها در کارگاه نصب اعمال داشته و گزارش‌های مربوط به این کنترل‌ها را جهت بررسی و تأیید نماینده کارفرما ارائه نماید. نماینده کارفرما می‌تواند به‌طور مستقل یا از طریق آزمایشگاه با صلاحیت، پیش‌تنیدگی پیچ‌ها را کنترل نماید. تصمیم نماینده کارفرما در مورد کفایت پیش‌تنیدگی پیچ‌ها قطعی خواهد بود.

برای پیچ‌های پرمقاومت به کار گرفته شده در اتصالات پیش‌تنیده و لغزش بحرانی، نیروی پیش‌تنیدگی لازم برای سفت کردن پیچ‌ها باید مطابق مقادیر جدول‌های ۱۰-۴-۸-الف و ب انتخاب شود. پیش‌تنیدگی می‌تواند به یکی از روش‌های زیر انجام شود:

۸-۴-۱۰ (الف یا ب) یا بیشتر از آن است. ترتیب محکم کردن این پیچ نیز باید به صورت متقارن از بخش‌های صلب اتصال شروع شود و باید به گونه‌ای انجام شود که میزان کاهش در نیروی پیش‌تنیدگی پیچ‌های سفت‌شده به حداقل برسد. ضوابط مربوط به نگهداری، انبارداری و تمیزکاری مطابق مشخصات فنی کارخانه تولیدکننده پیچ و مهره در نظر گرفته شود و در صورت از بین رفتن و آلوده شدن پوشش، برای پوشش مجدد و تنظیم نیروی پیش‌تنیدگی به کارخانه ارسال شود. در شکل ۵-۴-۱۰ جزئیات پیچ‌های کشش-کنترل در سه مرحله، قبل از بستن پیچ، حین بستن پیچ و بعد از بستن پیچ نشان داده شده است.

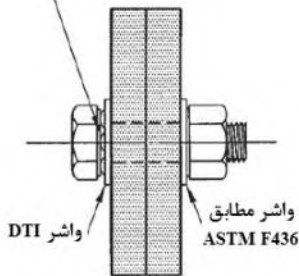


شکل ۵-۴-۱۰: پیچ کشش-کنترل (TC Bolt)

ت) واشرهای نمایانگر پیش‌تنیدگی^{۱۵} (DTI)

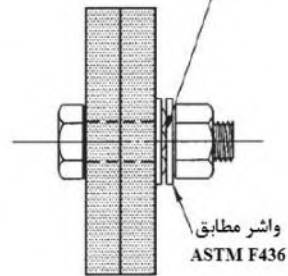
واشرهای ویژه‌ای تحت عنوان واشرهای نمایانگر پیش‌تنیدگی هستند که در زیر کنگی پیچ یا مهره استفاده می‌شوند و تخت شدن برآمدگی‌های واشر تا حد معینی نشان‌دهنده رسیدن نیروی کششی محوری پیچ به حد موردنظر است. در این روش باید اطمینان حاصل شود که نیروی متناظر با تخت شدن برجستگی‌های روی سطح، همان نیروی پیش‌تنیدگی پیچ براساس جداول ۸-۴-۱۰ (الف یا ب) یا بیشتر از آن است. مراحل محکم کردن این پیچ‌ها نیز مانند بند (پ) در فوق است. در شکل ۶-۴-۱۰ محل قرار گرفتن واشر در روش DTI نشان داده شده است. همچنین برای اطمینان از تخت شدن واشرهای DTI، لازم است مطابق شکل ۷-۴-۱۰ از فاصله‌سنج‌های مخصوص کارخانه تولیدکننده این ابزار استفاده شود.

محل اندازه‌گیری فاصله و اشتر DTI



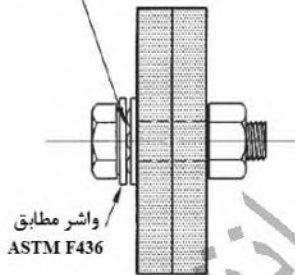
الف) واشر DTI زیر کلگی پیچ -
مه‌ره می‌چرخد.

محل اندازه‌گیری فاصله و اشتر DTI



ب) واشر DTI زیر مه‌ره پیچ -
مه‌ره می‌چرخد.

محل اندازه‌گیری فاصله و اشتر DTI



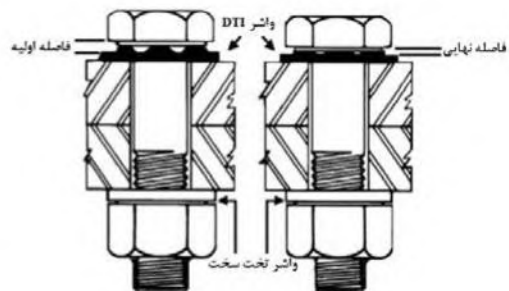
پ) واشر DTI زیر کلگی پیچ -
کلگی می‌چرخد.

محل اندازه‌گیری فاصله و اشتر DTI



ت) واشر DTI زیر مه‌ره پیچ -
کلگی می‌چرخد.

شکل ۴-۱۰-۶: محل قرار گرفتن واشر در روش DTI



شکل ۴-۱۰-۷: فاصله قابل مشاهده در روش DTI پس از پیش‌تنیده کردن

در اجرای روش‌های فوق برای کنترل پیش‌تنیدگی لازم است قبل از آغاز عملیات پیش‌تنیدگی، کفایت روش موردنظر و مصالح و ابزار ویژه آن از طریق فرآیندهای واسنجی کشش پیچ مطابق بند ۱۰-۴-۵-۹ توسط بازرسان QA و QC مورد آزمایش و تأیید قرار گیرد.

۱۰-۴-۵-۸ بازرسی اتصالات با پیچ‌های پرمقاومت

وظایف بازرس QA و QC قبل، حین و پس از نصب پیچ و مهره در جداول ۱۰-۴-۱۱، ۱۰-۴-۱۲ و ۱۰-۴-۱۳ ارائه شده است. در این جدول‌ها فعالیت‌های بازرسی مشمول یکی از دو حالت زیر است:

- مشاهده^{۱۴} (O): بازرس مربوطه باید این موارد را مشاهده و بررسی نماید. این بررسی و مشاهده شامل تمامی موارد شده و می‌تواند به صورت غیرمستمر انجام شود. به هر حال تعداد بازبینی‌ها رافع مسئولیت QA و QC نیست. در این حالت ادامه ساخت موقوف به انجام بازرسی نیست.
- انجام^{۱۵} (P): این فعالیت‌ها باید برای هر مورد انجام پذیرد و انجام مرحله بعدی منوط به صدور تأییدیه مرحله قبل می‌شود.

سایر الزامات عبارت‌اند از:

الف) برای اتصالات اتکایی غیرپیش‌تنیده، ردیف ۶ جدول ۱۰-۴-۱۱ و ردیف‌های ۲ و ۳ جدول ۱۰-۴-۱۲ ضروری نیست. همچنین الزامی به حضور بازرس QA و QC حین بستن این نوع پیچ‌ها وجود ندارد.

ب) برای اتصالات پیش‌تنیده و لغزش بحرانی، زمانی که نصاب از روش چرخش مهره با علامت‌گذاری یا پیچ‌های کشش-کنترل و یا واشرهای نمایانگر پیش‌تنیدگی استفاده می‌کند، همه ردیف‌های جدول ۱۰-۴-۱۲ باید انجام پذیرد. الزامی به حضور بازرس QA و QC حین بستن این نوع پیچ‌ها نیست.

پ) برای اتصالات پیش‌تنیده و لغزش بحرانی، زمانی که نصاب از روش آچار مدرج یا روش چرخش مهره بدون علامت‌گذاری استفاده می‌کند، همه ردیف‌های جدول ۱۰-۴-۱۲ باید انجام پذیرد. حضور بازرس QA و QC در حین بستن این نوع پیچ‌ها الزامی است.

Observe^{۱۴}
Perform^{۱۵}

جدول ۱۰-۴-۱۱: بازرسی قبل از پیچکاری

ردیف	شرح فعالیت	QC	QA
۱	بررسی گواهینامه تولید مصالح پیچ، مهره و واشر	P	P
۲	بررسی نشانه گذاری کارخانه سازنده بر روی پیچ و مهره براساس ISO یا ASTM	O	O
۳	بررسی تطابق پیچ و مهره براساس جزئیات طرح اتصال (رده، نوع، طول و ...)	O	O
۴	بررسی روش و دستورالعمل پیچکاری انتخابی برای جزئیات اتصال	O	O
۵	بررسی اجزای اتصال شامل سطوح تماس اتصال و نحوه آماده سازی سوراخ و ...	O	O
۶	انجام آزمون های صحت سنجی پیش نصب که به وسیله نفرات نصاب انجام می شود و مشاهده و مستندسازی روش های به کاررفته برای نصب و پیش تنیدگی پیچ ها	P	O
۷	بازرسی محل انبار و نحوه نگهداری پیچ ها، مهره ها و واشرها و سایر اجزای اتصال	O	O

جدول ۱۰-۴-۱۲: بازرسی حین پیچکاری

ردیف	شرح فعالیت	QC	QA
۱	حصول اطمینان از وجود پیچ در همه سوراخ ها و تعبیه واشر و مهره ها	O	O
۲	حصول اطمینان از شرایط سفتی اولیه قبل از پیش تنیده کردن	O	O
۳	حصول اطمینان از عدم چرخش پیچ و مهره با هم	O	O
۴	حصول اطمینان از سفت کردن و پیش تنیده کردن همه پیچ ها و رعایت ترتیب، به نحوی که از نقاط صلب تر به سمت نقاط آزادتر شروع به پیش تنیده کردن شود.	P	O

جدول ۱۰-۴-۱۳: بازرسی پس از پیچکاری

ردیف	شرح فعالیت	QC	QA
۱	تهیه گزارش رد یا تأیید اتصال پیچی	P	P

۴-۱۰-۵-۹ واسنجی کشش

واسنجی کشش، فرآیندی است که میزان پیش‌تنیدگی پیچ‌ها را به‌طور مستقیم اندازه‌گیری و مشخص می‌نماید. در مواردی که پیچ‌های پیش‌تنیده به کار می‌روند، جهت اطمینان از روش‌های کنترل پیش‌تنیدگی مطابق بند ۴-۱۰-۵-۷، این فرآیند باید در کارگاه انجام شود. در استفاده از این فرآیند، در کارگاه باید موارد زیر کنترل شوند:

۱- بررسی و تأیید مناسب بودن مجموعه پیچ و مهره و اجزای آن برای عملیات پیش‌تنیدگی؛
 ۲- کنترل کفایت پوشش روانکاری پیچ و مهره؛

۳- بررسی و تأیید روش و صحت عملکرد پرسنل پیچکار مشغول در کارگاه نصب.
 پیش از نصب، باید حداقل تعداد ۳ نمونه کامل از پیچ و مهره برای هر ترکیبی از قطر، طول، رده و شمارهٔ محمولهٔ پیچ مورد استفاده در پروژه به‌منظور تأیید روش‌ها و ضوابط اجرایی کنترل شود. واشرهای مورد استفاده در این مرحله باید منطبق بر واشرهای اصلی مورد استفاده در پروژه باشد. در صورتی که در این مرحله نتایج مربوط به نیروهای پیش‌تنیدگی، کمتر از مقدار مشخص شده توسط جداول ۴-۱۰-۸ (الف و ب، حسب مورد) باشد، باید علت آن مشخص و اصلاح شود.

۴-۱۰-۵-۱۰ اصلاح سوراخ‌ها

برای مونتاژ نهایی قطعات، بعد از آنکه قطعات علامت‌گذاری شده بر روی خرک چیده شدند و ورق‌های اتصال بر روی سوراخ‌ها قرار گرفتند، قطعات به‌وسیلهٔ سنبه‌هایی که از سوراخ‌های اتصال می‌گذرند، در جای خود ثابت می‌شوند. حداکثر عدم انطباق برابر ۱۵ درصد تعداد سوراخ‌های یک اتصال است. در چنین حالتی باید این سوراخ‌ها را با گذراندن یک پیچ امتحانی پیدا کرده، به وسیلهٔ برقوزنی آن‌ها را اصلاح نمود. حداکثر قطر برقوی مصرفی ۳ میلی‌متر بزرگ‌تر از قطر پیچ است و برقوزنی نباید قطر سوراخ را بیش از ۵ میلی‌متر افزایش دهد. استفاده از برش شعله برای گشاد کردن سوراخ‌ها مجاز نیست.

۴-۱۰-۵-۱۱ استفادهٔ مجدد از پیچ‌های پیش‌تنیده شده

استفادهٔ مجدد از پیچ‌هایی که تا حد سفتی اولیه محکم شده‌اند، بلامانع است. استفادهٔ مجدد از پیچ‌های پیش‌تنیده شده و مهره‌های آن‌ها مجاز نیست.

۱۰-۴-۵-۱۲ انبارداری و ذخیره پیچ‌ها

همه وسایل اتصال باید در بسته‌بندی کارخانه و در ظرف دربسته به خریدار تحویل شود و در محل کارگاه در بسته‌بندی فوق در برابر گردوغبار، آلودگی و رطوبت نگهداری شوند. فقط پیچ‌هایی که در هر نوبت‌کاری در سازه نصب می‌شوند، مجاز به خارج شدن از بسته‌بندی‌های فوق هستند. در صورتی که در انتهای نوبت‌کاری از وسایل اتصال استفاده نشود، باید مجدداً به بسته‌بندی‌های حفاظت‌شده برگردانده شوند. روغن مخصوصی را که در کارخانه روی سطح وسایل اتصال آغشته شده است، نباید پاک نمود. وسایل اتصال موردنظر برای اتصالات پیش‌تنیده و لغزش بحرانی، باید از آلودگی ناشی از محیط کارگاه پاک باشند.

۱۰-۴-۶ انبار کردن، حمل و رفع معایب قطعات ساخته‌شده

انبار کردن و حمل قطعات فولادی در کارگاه ساخت و محل نصب باید به نحوی صورت گیرد که قطعات تغییر شکل نداده و تنش‌های بیش‌ازحد در آن‌ها ایجاد نشود و هیچ آسیبی به آن‌ها وارد نیاید. قطعاتی که به هر علتی تغییر شکل داده یا آسیب دیده‌اند، باید قبل از به‌کارگیری به نحو رضایت‌بخشی با تأیید ناظر کارفرما، اصلاح و مرمت شوند. در صورتی که تعمیر قسمت‌های معیوب بدون کاهش مقاومت و تغییر مشخصات مندرج در طرح میسر نباشد، باید آن قسمت‌ها تعویض شوند. در انبار کردن قطعات فولادی، محافظت در مقابل رطوبت باید موردتوجه قرار گیرد. در انبار کردن قطعات، باید زیر قطعات سکوه‌های مناسبی قرار داد تا قطعه با زمین فاصله داشته باشد. تعداد و فاصله سکوها باید به نحوی انتخاب شود که قطعات دچار تنش یا تغییر شکل بیش‌ازحد نشوند. جابجا کردن قطعات باید با در نظر گرفتن ضوابط ایمنی با وسایل مناسب و به نحوی انجام گیرد که تنش‌های اضافی در این قطعات ایجاد نشود. قطعات سنگین با شکل و فرم خاص باید با قلاب نمودن در نقاط مناسب و یا نقاطی که قبلاً تعیین و علامت‌گذاری شده است، بلند شوند تا هنگام جابه‌جا کردن و نصب، تنش و تغییر شکل بیش‌ازحد در هیچ قسمتی ایجاد نشده و به اتصالات و سوراخ‌های پیچ‌ها نیز آسیبی وارد نشود. اقدام‌های پیشگیرانه تعیین‌شده در جدول ۱۰-۴-۱۴ برای جابجایی و انبار کردن در صورت مصداق باید اعمال شوند.

جدول ۴-۱۰-۱۴: موارد اقدام‌های پیشگیرانه برای جابجایی، انبار کردن، حفاظت و حمل‌ونقل قطعات فولادی

بالابری	
۱	حفاظت از اجزا در برابر آسیب در نقطه‌های بالابری
۲	پرهیز از بالابری تک‌نقطه‌ای برای اجزای بلند (استفاده از تیرهای پخش‌کننده ^{۱۸} یا شاهین)
۳	بستن اجزای سبک به یکدیگر، به‌خصوص اجزایی که اگر به‌صورت منفرد حمل شوند مستعد آسیب در لبه، پیچش و اعوجاج هستند. باید دقت شود تا از آسیب موضعی به‌خصوص در محل‌هایی که اجزا با یکدیگر تماس پیدا می‌کنند و لبه‌های تقویت‌نشده در نقطه‌های بالابری یا هر ناحیه دیگری که بخش قابل‌ملاحظه‌ای از وزن یک دسته بر روی یک لبه تقویت نشده اعمال می‌شود، جلوگیری شود.
انبار کردن	
۴	اجزای ساخته‌شده که قبل از حمل یا برپایی انبار می‌شوند، به‌گونه‌ای انبار شوند که از تماس با زمین محفوظ و تمیز باقی بمانند.
۵	تأمین تکیه‌گاه‌های ضروری و کافی برای جلوگیری از تغییر شکل‌های دائمی
۶	انبار کردن ورق‌های شکل‌داده‌شده سرد و دیگر مصالح تأمین‌شده با سطوح تزیینی پیش‌پرداخت‌شده، مطابق با الزامات استانداردهای مربوطه صورت پذیرد.
حفاظت	
۷	جلوگیری از جمع‌شدگی آب
۸	پیشگیری‌های لازم به‌منظور پرهیز از نفوذ رطوبت به بسته‌های مقاطع دارای پیش‌پوشش‌های فلزی یادآوری: در صورت انبار کردن روباز و طولانی‌مدت در محل پروژه، بسته‌بندی مقاطع باید باز و از یکدیگر جدا شوند تا از وقوع زنگ‌زدگی جلوگیری شود
۹	پیش از ارسال کارهای ساخته‌شده، تدابیر ویژه لازم به‌منظور حفاظت در برابر خوردگی اجزای فولادی شکل‌داده‌شده سرد با ضخامت کمتر از 4 میلی‌متر انجام شود، به‌صورتی که در برابر عوامل جوی در حین حمل‌ونقل، انبار کردن و برپایی اولیه مقاومت نمایند.
حمل‌ونقل	
۱۰	تدابیر ویژه موردنیاز برای حفاظت اجزای تولیدشده در حین حمل‌ونقل

۱۰-۴-۷ رنگ آمیزی و گالوانیزه کردن قطعات فولادی

برای حفاظت در مقابل خوردگی، تمامی سطوح سازه‌های فولادی باید رنگ آمیزی شوند. در موارد زیر لزومی به رنگ آمیزی سطوح سازه‌های فولادی نیست:

۱- سطوح فولادی که در بتن مدفون می‌شوند و بتن پوششی شرایط محافظت در برابر خوردگی را فراهم می‌نماید.

۲- سطوح فولادی که پوشش‌های ضد حریق بر آنها اعمال می‌شود و پوشش موردنظر الزامات محافظت در برابر خوردگی را تأمین می‌نماید.

۳- صفحاتی که قرار است در اتصالات لغزش بحرانی روی هم قرار گیرند.

۴- در مناطق با شرایط محیطی ملایم مطابق تعریف جدول ۱۰-۴-۱۵ که سطوح فولادی حداقل 20 میلی‌متر توسط مصالح بنایی پوشش شده‌اند.

در مناطقی که سطوح فولادی در مجاورت خاک یا رطوبت زیاد قرار می‌گیرند، باید تمهیدات حفاظتی ویژه‌ای برای آنها در نظر گرفت.

۱۰-۴-۷-۱ مواد مورد استفاده

رنگ‌های مورد استفاده برای قسمت‌های فولادی باید از نوع آماده مصرف و مناسب با شرایط آب و هوایی منطقه باشند. استفاده از رنگ‌ها پس از مشخص شدن کارخانه تولیدکننده آنها منوط به تصویب نماینده کارفرما است. تمام مواد مورد استفاده جهت آماده‌سازی سطح و رنگ آمیزی آن باید مطابقت کامل با استانداردهای معتبر پوشش رنگ داشته و مورد تصویب نماینده کارفرما قرار گیرند. در هر صورت حصول به کیفیت نهایی مطلوب رنگ بر عهده سازنده خواهد بود.

۱۰-۴-۷-۲ آماده‌سازی سطوح

تمیزکاری با مواد ساینده بهترین روش برای از بین بردن زنگ، اکسیدهای حاصل از خورد و رنگ‌های قدیمی یا چسبندگی کم است. به‌طور کلی در مورد آماده‌سازی سطح با پاشش مواد ساینده به کمک فشار هوا، موارد زیر حائز اهمیت هستند:

الف) مقدار مناسب فشار هوا در آماده‌سازی سطوح با پاشش مواد ساینده، تقریباً 0.7 MPa است. بعد از آماده‌سازی سطح با مواد ساینده، باید بلافاصله سطح را با رنگ آستری مناسب پوشش داد. قبل از اعمال رنگ آستری باید گرد و خاک باقی‌مانده از خورد شدن مواد پاششی بر روی سطح را با

هوای فشرده (عاری از آب و روغن) یا جاروی برقی صنعتی کاملاً تمیز کرد.
 ب) اگر مقدار زنگ و رنگ‌های با چسبندگی کم بر روی سطح زیاد باشد، بهتر است ابتدا با تراشیدن، حجم مواد زائد را کم کرده و سپس عملیات آماده‌سازی با پاشش مواد ساینده را آغاز نمود.

۱۰-۴-۷-۳ درجات مختلف کیفیت آماده‌سازی سطوح^{۱۹}

۱۰-۴-۷-۳-۱ تمیزکاری با پاشش مواد ساینده

درجات آماده‌سازی که در زیر مطابق با استاندارد ISO 8501 آورده می‌شوند، بیانگر تمیزی سطح فولاد است که باید از کثافتات و چربی‌ها پاک شده و همچنین لایه‌های ضخیم زنگ از روی سطح آن برداشته شده باشد.

1 Sa: تمیز کردن با ماسه پاشی خفیف

سطح فولاد پس از ماسه‌پاشی خفیف، بدون استفاده از ذره‌بین، باید عاری از روغن، چربی، کثیفی، لایه اکسید حاصل از نورد (که چسبندگی آن کم است)، زنگ، پوشش‌های رنگی و مواد خارجی باشد.

2 Sa: تمیز کردن به صورت ماسه پاشی متوسط

سطح فولاد پس از ماسه‌پاشی، بدون استفاده از ذره‌بین باید عاری از روغن، چربی و کثیفی باشد و نیز عمده مقدار لایه اکسید حاصل از نورد، زنگ و پوشش‌های رنگی و مواد خارجی از روی سطح زدوده شده باشد. هرگونه مواد آلاینده باقیمانده باید به سختی به سطح چسبیده باشند.

2.5 Sa: تمیز کردن با ماسه پاشی عمیق

سطح فولاد پس از ماسه‌پاشی، بدون استفاده از ذره‌بین باید عاری از روغن، چربی و کثیفی باشد و نیز باید لایه اکسید حاصل از نورد، زنگ، پوشش‌های رنگی و مواد خارجی کاملاً زدوده شده باشند. هرگونه اثر به‌جامانده از مواد آلاینده، فقط به صورت لکه‌های جزئی به شکل خال‌ها و نوارها به نظر بیاید.

3 Sa: تمیز کردن با ماسه پاشی با حصول سطح نقره‌ای

سطح فولاد پس از ماسه‌پاشی، بدون استفاده از ذره‌بین باید عاری از روغن، چربی و کثیفی باشد و نیز باید لایه اکسید حاصل از نورد، زنگ، پوشش‌های رنگی و مواد خارجی کاملاً زدوده شده باشند. چنین

^{۱۹} مطابق ISO 8501

سطحی باید دارای نمای فلزی یکنواخت نقره‌ای باشد.

۱۰-۴-۷-۳-۲ تمیزکاری با برس سیمی

درجات آماده‌سازی سطوح در صورت استفاده از برس سیمی، با برس دستی یا برس‌های دوار برقی یا بادی، به شرح زیر است:

St 2: تمیز کردن با برس سیمی متوسط

سطح فولاد پس از استفاده از برس سیمی، بدون استفاده از ذره‌بین، باید عاری از روغن، چربی، کثیفی، لایه اکسید حاصل از نورد که چسبندگی آن کم است، زنگ، پوشش‌های رنگی و مواد خارجی باشد.

St 3: تمیز کردن با برس سیمی عمیق

همانند سطح St 2، ولی سطح فولاد باید عمیق‌تر و به کمک برس‌های دوار برقی یا بادی، برس زده شود، به طوری که سطح فلز درخشان شود.

۱۰-۴-۷-۴-۱۰ رنگ‌آمیزی

(الف) قبل از شروع عملیات رنگ‌آمیزی باید تمام سطوح را کاملاً تمیز، خشک و آماده نمود به طوری که برای رنگ‌آمیزی شرایط مناسبی داشته باشند.

(ب) هر لایه از رنگ مصرفی باید کاملاً سطح موردنظر را پوشش دهد. رنگ‌های آستر و رویه باید از یک کارخانه سازنده تهیه شوند. رنگ‌آمیزی سطوح بزرگ باید با اسپری بی‌هوا صورت گیرد. استفاده از سایر روش‌های رنگ‌آمیزی برای لکه‌گیری و سطوح محدود مجاز است.

(پ) رنگ‌آمیزی با اسپری بی‌هوا باید در محیط مناسب و سربسته انجام شود.

(ت) قطعاتی که تازه رنگ شده‌اند، تا زمان خشک شدن باید از گردوخاک محافظت شوند.

(ث) رنگ‌آمیزی باید در شرایط آب و هوایی مناسب با مشخصات فنی کارخانه سازنده رنگ صورت گیرد.

(ج) سازنده موظف است عملیات رنگ‌آمیزی را حداکثر تا 48 ساعت برای شرایط ملایم و 24 ساعت برای سایر شرایط بعد از تمیزکاری سطوح انجام دهد.

(چ) تمام نقاطی که رنگ قطع شده یا آسیب دیده و سطح فلز نمایان است، باید تمیز شده و مجدداً رنگ‌آمیزی شوند به طوری که سطح کاملاً پوشیده شده و یکپارچگی رنگ با سطوح مجاور رنگ‌شده تأمین شود.

(ح) در تمام سطوحی که طبله‌کردن، وجود ترک‌ها و پوسته‌شدن رنگ و سایر علائم حاکی از این است

که چسبندگی رنگ به سطح تأمین نشده است، باید عملیات ترمیم رنگ انجام گیرد. بدین ترتیب که رنگ سطوح فوق به‌طور کامل برداشته شود و مجدداً عملیات مربوط به آماده نمودن سطوح و رنگ‌آمیزی صورت گیرد.

خ) سطوح تمام‌شده رنگ، باید دارای ظاهری یکنواخت، ماتی و شفافیت یکنواخت رنگ، عدم وجود موج، سایه و چروک و پخش نشدن پوسته رنگ، ایجاد پوشش کامل و بدون شره و انطباق لایه اجرایشده با مشخصات، باشد.

د) رنگ‌آمیزی نباید در هوای سرد یا تاریک و یا زمانی که درصد رطوبت هوا بالا باشد انجام گیرد. در رطوبت بیش از 80 درصد و در حالتی که اختلاف دمای محیط و نقطه شبنم کمتر از 5 درجه سلسیوس باشد، رنگ‌آمیزی ممنوع است.

ذ) به‌جز سطوح تماس، بقیه سطوحی که بعد از ساخت، قابل دسترس نخواهد بود باید قبل از سرهم کردن قطعات، تمیز و رنگ‌آمیزی شود، مگر آنکه این سطوح آب‌بند باشند.

ر) در اتصالات اتکایی، رنگ کردن سطوح تماس به‌طور کلی مجاز است. در اتصالات پیش‌تنیده و لغزش بحرانی، رنگ‌آمیزی سطوح تماس مجاز نبوده و باید در صورت نیاز به پوشش، مقررات پوشش مربوط به پیچ‌های لغزش بحرانی رعایت شود.

ز) سطوح تماس قبل از نصب و پیش‌تنیده کردن پیچ‌ها، باید در مقابل خوردگی محافظت شوند. بدین منظور از یک لایه مصالح ضدزنگ که بتوان آن را قبل از نصب به‌آسانی برطرف کرد یا مواد یا روش‌های مخصوصی که احتیاج به برطرف کردن نداشته باشد، می‌توان استفاده کرد.

ژ) به‌جز حالت‌هایی که در مشخصات فنی خصوصی به‌عنوان شرط خاص قید شده باشد، کلیه سطوحی که در فاصله 50 میلی‌متری از محل هر جوش کارگاهی قرار می‌گیرند، باید از موادی که به جوشکاری صدمه می‌زند یا در حین جوشکاری گازهای سمی و مضر تولید می‌کند، کاملاً پاک شود. قبل از جوشکاری باید رنگ کارخانه‌ای از روی سطوحی که جوش انجام می‌گیرد، توسط برس سیمی کاملاً برطرف و پاک شود.

س) سطوح گالوانیزه‌شده، سطوح مشکلی برای رنگ‌آمیزی هستند، زیرا چسبندگی لایه آستر به سطوح فوق بسیار کم است. در این شرایط ابتدا باید سطح را با یک حلال قوی کاملاً چربی‌زدایی کرد، سپس یک لایه واش پرایمر بر روی سطح اعمال نموده و آنگاه سیستم رنگ ارائه‌شده را بر روی آن اعمال کرد.

۱۰-۴-۷-۵ ضخامت رنگ

حداکثر ضخامت هر لایه رنگ آمیزی باید با توجه به میزان تعیین شده توسط سازنده رنگ انجام گیرد. چنانچه میزان تعیین شده در یک لایه رنگ نتواند ضخامت لازم را تأمین کند، رنگ آمیزی آن لایه باید تا حصول حداقل ضخامت لازم، به صورت چند لایه تکمیل شود. کلیه قطعات فولادی باید مطابق مشخصات جدول ۱۰-۴-۱۵ رنگ شوند.

جدول ۱۰-۴-۱۵: حداقل ضخامت رنگ آمیزی قطعات فولادی در شرایط محیطی مختلف^(۱)

نوع و ضخامت رنگ			آماده سازی	شرایط محیطی
قطعه فولادی در معرض شرایط جوی	قطعه فولادی به صورت روباز لیکن درون محیط بسته	قطعه فولادی در داخل دیوار و نازک کاری	سطح فولاد	
40 میکرون ضدزنگ الکییدی 40 میکرون لایه میانی الکییدی 40 میکرون رویه الکییدی	40 میکرون ضدزنگ الکییدی 40 میکرون رویه الکییدی	40 میکرون ضدزنگ الکییدی ^(۵)	Sa 2	ملایم ^(۳)
60 میکرون آستر اپوکسی غنی از روی 60 میکرون آستر میانی اپوکسی MIO 60 میکرون رویه پلی یورتان	40 میکرون آستر اپوکسی غنی از روی 40 میکرون لایه میانی اپوکسی MIO 40 میکرون رویه پلی یورتان	40 میکرون آستر اپوکسی غنی از روی	Sa 2.5	سخت ^(۳)
نواحی مانند ناحیه جزر و مدی که نیاز به مطالعه خاص دارد. در سایر موارد حداقل سه لایه اپوکسی با ضخامت کل 400 میکرون	60 میکرون آستر اپوکسی غنی از روی 60 میکرون لایه میانی اپوکسی MIO 60 میکرون رویه پلی یورتان	40 میکرون آستر اپوکسی غنی از روی 40 میکرون رویه اپوکسی MIO	Sa 3	بسیار سخت و ساحلی ^(۳)

(۱) به جای مقادیر این جدول، استفاده از یک سیستم رنگ آمیزی یا محافظت در مقابل خوردگی مطابق استانداردهای ملی سری ۶۵۹۴ به شرطی که مشخصات فنی مربوطه توسط کارشناس ذیصلاح تهیه شده و به تایید طراح برسد، بلامانع است.

(۲) شرایط ملایم، شرایط آب و هوایی با رطوبت نسبی متوسط مساوی یا کمتر از 50%

(۳) شرایط سخت، شرایط آب و هوایی با رطوبت نسبی بیش از 50% و مساوی یا کمتر از 80%

(۴) شرایط بسیار سخت، شرایط آب و هوایی با رطوبت نسبی متوسط بیش از 80%

(۵) در این حالت آماده سازی Sa 1 و یا St 2 نیز مورد قبول است.

(۶) منظور از رطوبت نسبی متوسط، بیشترین مقدار رطوبت نسبی متوسط ماهانه در مرطوبترین ماه سال است.

۴-۱۰-۶-۷-۴-۱۰ انبارداری رنگ

رنگ‌ها باید مطابق دستورالعمل سازنده انبار شوند. در صورت نبودن ضابطه‌ای برای نگهداری در دمای به‌خصوص، رنگ‌ها باید در مکانی با دمای محیط حداقل برابر 18 و حداکثر 35 درجه سلسیوس انبار شوند. مدت نگهداری رنگ در انبار باید با تاریخ انقضای خواص مطلوب رنگ مطابق مشخصات تولیدکننده، مطابقت داشته باشد.

۴-۱۰-۷-۷-۴-۱۰ گالوانیزه کردن

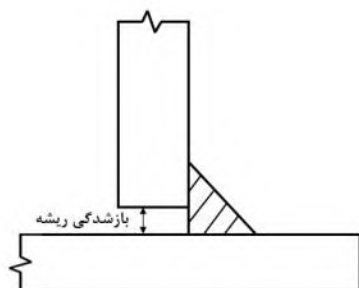
عملیات گالوانیزه کردن باید با شیوه غوطه‌وری داغ در مخزن روی با خلوص 98 درصد مطابق استاندارد ASTM A123 انجام شود. قبل از عملیات گالوانیزه کردن سطح فلز باید کاملاً تمیز و عاری از هرگونه آلودگی‌های خارجی شود. محل‌هایی که مورد عملیات جوشکاری قرار خواهند گرفت، نباید نزدیک‌تر از 50 میلی‌متر به محل جوش گالوانیزه شوند یا لایه گالوانیزه از سطح آن‌ها زدوده شود. قسمت‌هایی که گالوانیزه نشده‌اند، مطابق آنچه در بخش رنگ‌آمیزی آورده شده است، باید مورد عملیات حفاظت در برابر خوردگی قرار گیرند.

۴-۱۰-۸-۴-۱۰ رواداری‌ها

۴-۱۰-۸-۴-۱۰ رواداری‌های جوش

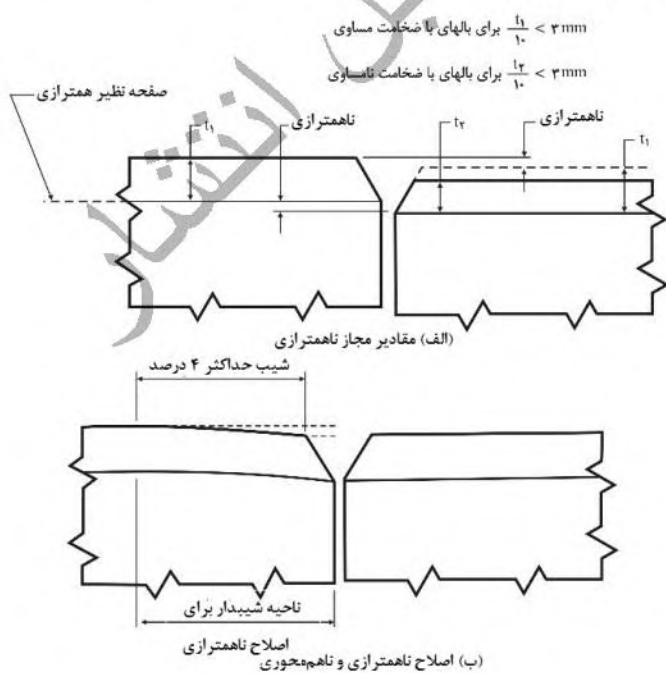
۴-۱۰-۸-۴-۱-۱ قطعاتی که باید به‌وسیله جوش گوشه به یکدیگر جوش شوند، باید تا حد امکان در تماس نزدیک با یکدیگر باشند. فاصله ریشه (بازشدگی درز) نباید از 5 میلی‌متر بزرگ‌تر شود. اگر فاصله ریشه جوش گوشه از 2 میلی‌متر بزرگ‌تر شود، اندازه ساق‌های جوش مندرج در نقشه، باید به‌اندازه آن افزایش یابد، یا مهندس طراح باید تأیید نماید که ضخامت مؤثر گروی موردنظر طراحی حاصل شده است (شکل ۴-۱۰-۸).

بازشدگی بین سطوح در تماس جوش‌های انگستانه و کام و همچنین فاصله بین تسمه پشت‌بند با ورق در درزهای لب‌به‌لب نباید از 2 میلی‌متر بزرگ‌تر شود. استفاده از مصالح پرکننده مجاز نیست، مگر اینکه استفاده از آن در نقشه‌ها تصریح شده باشد یا به تأیید مهندس طراح برسد.



شکل ۱۰-۴-۸: بازشدگی ریشه

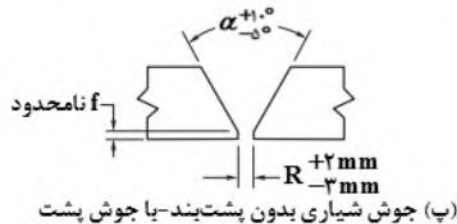
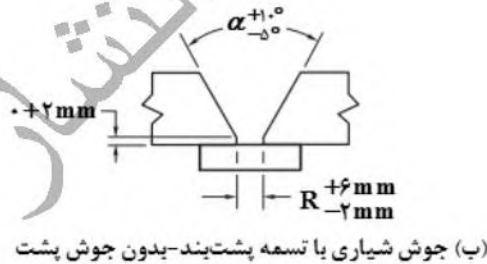
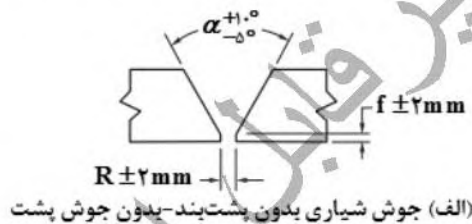
۱۰-۴-۸-۱-۲ قطعاتی که با جوش شیاری به صورت لب به لب به یکدیگر متصل می‌شوند، باید با دقت با یکدیگر همبند و تراز شوند. حداکثر ناهمترایی بین دو قطعه، مساوی 10 درصد ضخامت قطعه نازک‌تر و حداکثر 3 میلی‌متر است. برای اصلاح ناهمترایی نباید شیبی بزرگ‌تر از 4 درصد در جوش به وجود آورد. ناهمترایی باید بر مبنای میانگین مقاطع اندازه‌گیری شود، مگر اینکه در مشخصات فنی خصوصی به نحو دیگری مشخص شده باشد (شکل ۱۰-۴-۹).



شکل ۱۰-۴-۹: ناهمترایی و اصلاح آن

۴-۱۰-۸-۱-۳ قطعاتی که توسط جوش شیاری با نفوذ نسبی در امتداد طولی به یکدیگر متصل می‌شوند، باید تا حد امکان در تماس با یکدیگر قرار گیرند. فاصله ریشه بین دو قطعه نباید از 5 میلی‌متر بزرگ‌تر شود.

۴-۱۰-۸-۱-۴ رواداری‌های مربوط به زاویه شیار، فاصله ریشه (R) و ضخامت ریشه (f) در جدول ۴-۱۰-۱۶ و شکل ۴-۱۰-۱۰ نشان داده شده است. در صورتی که ابعاد و اندازه مقطع جوش اختلافی بیش از مقادیر ارائه شده در شکل با اندازه نشان داده شده در نقشه‌ها داشته باشد، درز با شرایط زیر قابل پذیرش است. در صورتی که اختلاف فاصله ریشه با مقدار نقشه بزرگ‌تر از رواداری مجاز مذکور در شکل ۴-۱۰-۱۰ باشد ولی از دو برابر ضخامت ورق نازک‌تر یا 20 میلی‌متر (هرکدام که کوچک‌تر باشند) بزرگ‌تر نباشد، با استفاده از جوشکاری (قبل از جوشکاری درز اتصال) قابل اصلاح است.



شکل ۴-۱۰-۱۰: رواداری‌های مونتاژ در درزها با جوش شیاری

جدول ۱۰-۴-۱۶: رواداری‌های مونتاژ در درزها با جوش شیاری

بدون جوش پشت	با جوش پشت		
±2 mm	نامحدود	۱- ضخامت ریشه (f)	
±2 mm	+2 mm -3 mm	الف - بدون استفاده از پشت‌بند	۲- فاصله ریشه (R)
+6 mm -20 mm	-	ب- با استفاده از پشت‌بند	
+10° -5°	+10° -5°	۳- زاویه شیار	

۱۰-۴-۸-۵ قطعاتی که به یکدیگر جوش می‌شوند، باید همبند یکدیگر قرار گرفته و تا اتمام جوشکاری، به وسیله پیچ، گیره، گوه، قید یا خال جوش در وضعیت خود تثبیت شوند. در صورت امکان استفاده از قیدها و قالب‌های تثبیت‌کننده، توصیه می‌شود. لازم است در قیدها آزادی‌های حرکتی مناسب برای جمع‌شدگی و تابیدگی وجود داشته باشد. جمع‌شدگی و تابیدگی معمولاً با تغییر شکل‌های اولیه عمده در خلاف جهت این آثار جبران می‌شود.

۱۰-۴-۸-۲ کنترل تابیدگی و جمع‌شدگی

۱۰-۴-۸-۲-۱ در مونتاژ و انجام جوش درزهای اعضای ساخته‌شده از ورق یا نیمرخ و همچنین تقویت نیمرخ‌ها، دستورالعمل و توالی جوشکاری باید طوری انتخاب شود که مقادیر تابیدگی و جمع‌شدگی حداقل شود.

۱۰-۴-۸-۲-۲ تا حد امکان، توالی جوش‌ها باید طوری انتخاب شود که حرارت جوشکاری در حین پیشرفت جوشکاری، متعادل شود.

۱۰-۴-۸-۲-۳ سازنده باید روش مونتاژ، دستورالعمل جوشکاری و توالی جوشکاری را طوری انتخاب نماید که قطعه به دست آمده منطبق بر ضوابط کنترل کیفی قطعه باشد. قبل از شروع جوشکاری، توالی جوشکاری و برنامه کنترل تابیدگی باید جهت اطلاع و اظهارنظر به نماینده کارفرما تسلیم شود.

۱۰-۴-۸-۲-۴ مسیر پیشرفت جوشکاری یک عضو، باید از نقطه با گیرداری بیشتر به سمت نقطه با آزادی بیشتر باشد.

۱۰-۴-۸-۲-۵ در هنگام مونتاژ، درزهایی که از آن‌ها انتظار جمع‌شدگی بزرگ‌تری می‌رود، باید قبل

از درزهایی که انتظار جمع‌شدگی کمتری از آن‌ها داریم، جوش شوند. جوشکاری این درزها باید تا حد امکان با به‌کارگیری کمترین قیده‌های حرکتی کمی انجام شود.

۱۰-۴-۸-۲-۶ در ساخت اعضای ساخته شده از ورق و نیمرخ، قطعه‌سازی باید قبل از مونتاژ انجام شود. یعنی ابتدا باید ورق‌ها مطابق ابعاد داده شده در نقشه‌ها سرهم شوند و سپس مونتاژ و جوش عضو انجام شود. اعضا با طول بلند را می‌توان به چند قطعه تقسیم نمود. در هنگام وصله کردن قطعات فوق در کارگاه یا کارخانه، جوشکاری بال‌ها و جان باید نسبت به محورهای ضعیف و قوی مقطع، متعادل باشد.

۱۰-۴-۸-۲-۷ در جوشکاری با وجود قیده‌های خارجی ممانعت‌کننده از جمع‌شدگی، جوشکاری باید به‌طور پیوسته تا اتمام کل کار یا رسیدن به نقطه‌ای انجام یابد که دارای آزادی حرکت است. در حین جوشکاری نباید اجازه داده شود دمای درز کمتر از دمای مقرر برای پیش‌گرمایش یا دمای بین دفعات عبور شود.

۱۰-۴-۸-۳ رواداری‌های ابعادی

۱۰-۴-۸-۳-۱ برای ستون‌ها و اعضای اصلی خریا که با استفاده از جوش ساخته می‌شوند، بدون توجه به سطح مقطع عضو، میزان انحراف مجاز در هم‌راستایی عضو (انحراف محور عضو از خط راست) برابر است با:

- برای اعضای با طول کمتر از ۹ متر:

$$3 \text{ mm} \times \frac{\text{طول عضو بر حسب متر}}{3}$$

- برای اعضای با طول ۹ تا ۱۴ متر مساوی ۹ میلی‌متر.

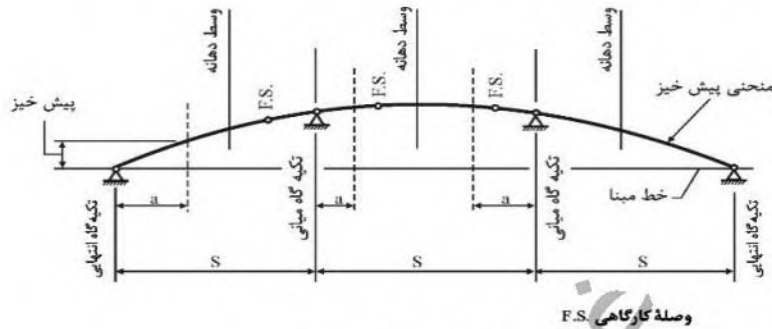
- برای اعضای با طول بزرگ‌تر از ۱۴ متر:

$$9 \text{ mm} + 3 \text{ mm} \times \frac{(14 - \text{طول عضو بر حسب متر})}{3}$$

۱۰-۴-۸-۳-۲ برای تیرها و شاه‌تیرهای جوش شده که در آن‌ها پیش‌خیزی در نظر گرفته نشده باشد، بدون توجه به شکل و ابعاد مقطع، میزان انحراف مجاز از راستای مستقیم برابر است با:

$$3 \text{ mm} \times \frac{\text{طول عضو بر حسب متر}}{3}$$

۱۰-۴-۸-۳-۳ برای تیرها و شاه‌تیرها، (مختلط و غیر مختلط)، بدون توجه به شکل و ابعاد مقطع، در پیش‌نصب قطعات عضو در کارخانه، میزان انحراف مجاز از انحنای پیش‌خیز در نظر گرفته شده برای عضو (مطابق شکل ۱۰-۴-۱۱) برابر است با:



نمای جانبی پیش‌نصب تیر

شکل ۱۰-۴-۱۱: روش اندازه‌گیری پیش‌خیز تیرها

در وسط دهانه: در وسط دهانه میزان انحراف مجاز باید مطابق جدول ۱۰-۴-۱۷ در نظر گرفته شود.

جدول ۱۰-۴-۱۷: میزان انحراف مجاز در وسط دهانه

انحراف مجاز	طول دهانه
0 تا +20 mm	< 20 m
0 تا +30 mm	≤ 30 m و ≥ 20 m
0 تا +40 mm	> 30 m

در تکیه‌گاه‌ها: در تکیه‌گاه‌ها میزان انحراف مجاز باید به شرح زیر در نظر گرفته شوند:

±0 mm برای تکیه‌گاه‌های انتهایی

±3 mm برای تکیه‌گاه‌های میانی

در نقاط میانی: در نقاط میانی میزان انحراف مجاز باید به شرح زیر در نظر گرفته شوند:

$$-0 + \frac{4a(1-a/s)}{s} \times b$$

که در آن:

a = فاصله نقطه مورد نظر تا نزدیک‌ترین تکیه‌گاه (متر)

s = طول دهانه (متر)

$b = 20$ میلی‌متر برای دهانه‌های کوچک‌تر از 20 متر،

30 میلی‌متر برای دهانه‌های مساوی یا بزرگ‌تر از 20 متر و کوچک‌تر از 30 متر،

40 میلی‌متر برای دهانه‌های مساوی یا بزرگ‌تر از 30 متر

یادآوری: بدون توجه به چگونگی نمایش پیش‌خیز در نقشه‌ها، علامت (+) نشان‌دهنده بالای منحنی

پیش‌خیز و علامت (-) نشان‌دهنده پایین این منحنی است.

اندازه‌گیری‌های پیش‌خیز باید در حالت بدون بار انجام شود.

۴-۳-۸-۴-۱۰ برای تیرها با انحنای افقی، انحراف مجاز از منحنی مقرر در وسط دهانه برابر است با:

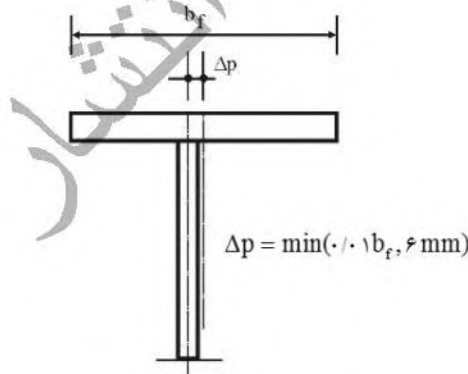
$$\pm 3 \text{ mm} \times \frac{\text{طول عضو بر حسب متر}}{3}$$

مشروط بر اینکه تیر دارای انعطاف‌پذیری جانبی کافی برای اتصال مهاربندی عرضی بدون وارد نمودن آسیب به اعضای سازه‌ای باشد.

۴-۳-۸-۵-۴-۱۰ برای اعضای ساخته‌شده از ورق (نظیر مقاطع H و I و T)، حداکثر اختلاف بین

محور مرکزی جان و محور مرکزی بال در محل‌های تماس، مساوی حداقل $0.01b_f$ یا 6 میلی‌متر است

(شکل ۴-۱۰-۱۲).

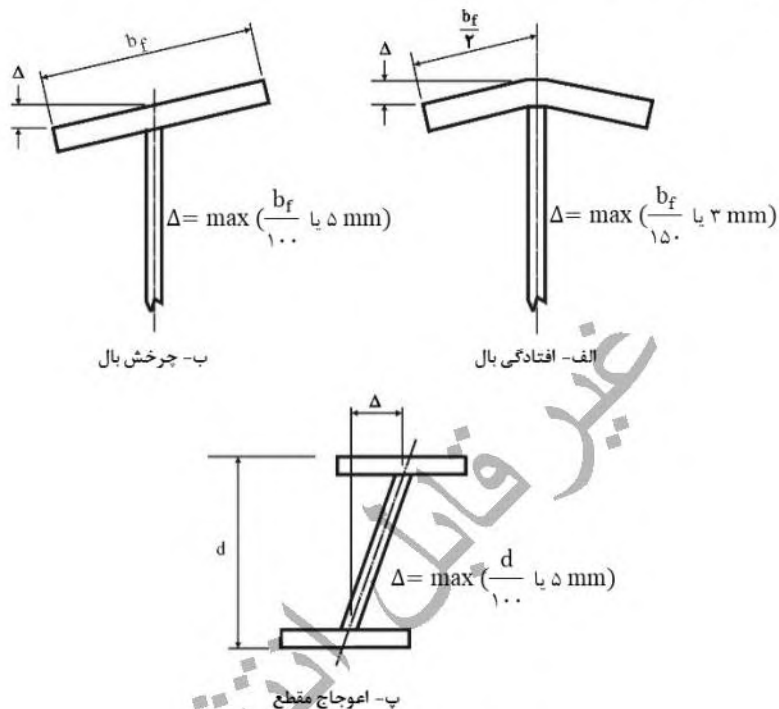


شکل ۴-۱۰-۱۲: رواداری محل اتصال جان به بال

۴-۳-۸-۶-۴-۱۰ برای تیرها، انحراف مجاز از صفحه‌ای بودن جان تیر مساوی $\frac{d}{150}$ بوده که در آن d

ارتفاع تیر است.

۱۰-۴-۸-۳-۷ میزان رواداری چرخشی و افتادگی بال و اعوجاج مقطع در مقاطع ساخته شده از ورق مطابق شکل ۱۰-۴-۱۳ است:



شکل ۱۰-۴-۱۳: رواداری‌های انحراف بال

۱۰-۴-۸-۳-۸ برای تیوروق‌های ساخته شده از ورق، رواداری مجاز پهنای بال مساوی ± 3 میلی‌متر برای پهنای کوچک‌تر یا مساوی 300 میلی‌متر و ± 4 میلی‌متر برای پهنای بزرگ‌تر است. رواداری مجاز در ارتفاع کل تیر که در صفحه مرکزی جان اندازه‌گیری می‌شود، مطابق جدول ۱۰-۴-۱۸ است.

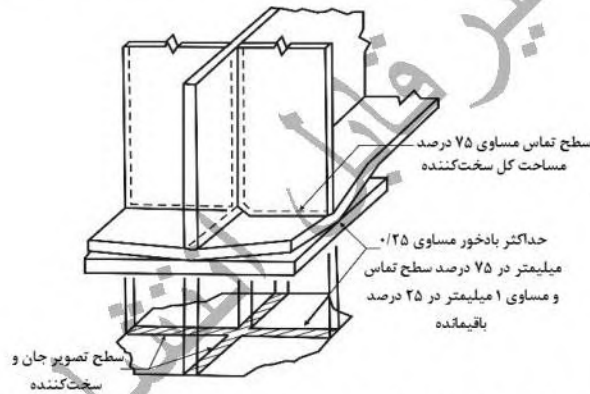
جدول ۱۰-۴-۱۸: رواداری مجاز ارتفاع کل تیوروق

رواداری مجاز (میلی‌متر)	ارتفاع کل تیر (میلی‌متر)
± 3	$d \leq 900$
± 5	$900 < d \leq 1800$
-5 و $+8$	$d > 1800$

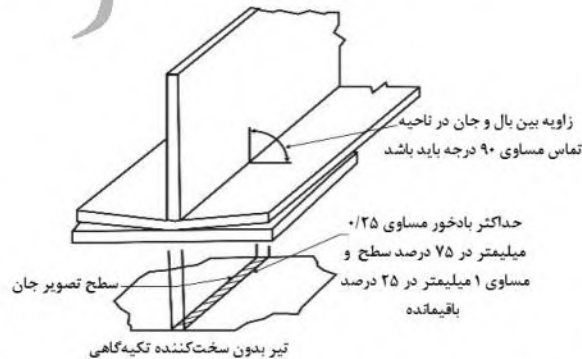
۴-۸-۴-۱۰ رواداری سخت‌کننده تکیه‌گاهی در محل بارهای متمرکز

انتهای سخت‌کننده تکیه‌گاهی باید نسبت به جان گونیا و در تماس با بال باشد. حداقل 75 درصد مساحت کل سخت‌کننده باید در تماس با بال باشد.

سطح خارجی بال تیر که بر صفحه نشیمن فولادی تکیه می‌کند، در 75 درصد سطح تصویر جان و سخت‌کننده‌ها باید در تماس با صفحه نشیمن با حداکثر 0.25 میلی‌متر جدایی باشد. در 25 درصد باقی‌مانده حداکثر جدایی 1 میلی‌متر است. در صورتی که سخت‌کننده انتهایی موجود نباشد، حداکثر جدایی در 75 درصد سطح تصویر جان، 0.25 میلی‌متر و مساوی 1 میلی‌متر در 25 درصد سطح باقی‌مانده است. در این حالت زاویه بین بال تحتانی و جان (با حفظ رواداری بند ۱۰-۴-۸-۳-۷) باید 90 درجه باشد. شکل‌های ۱۴-۴-۱۰ و ۱۵-۴-۱۰ رواداری‌های فوق را نشان می‌دهند.



شکل ۱۴-۴-۱۰: رواداری در محل تماس تیر با تکیه‌گاه - تیر با سخت‌کننده تکیه‌گاهی



شکل ۱۵-۴-۱۰: رواداری در محل تماس تیر با تکیه‌گاه - تیر بدون سخت‌کننده تکیه‌گاهی

۱۰-۴-۸-۴-۱ هم امتداد بودن سخت‌کننده‌های اتکایی جفت: حداکثر رواداری غیر هم‌راستا بودن سخت‌کننده‌های اتکایی جفت که در طرفین جان عضو قرار دارند، نسبت به یکدیگر مساوی $\pm \frac{t_w}{3}$ است. t_{pp} ضخامت جان عضو است.

۱۰-۴-۸-۴-۲ انحناي داخل و خارج از صفحه لبه سخت‌کننده‌های تکیه‌گاهی و جانمایی آن: میزان حداکثر رواداری در انحنای سخت‌کننده‌های تکیه‌گاهی مطابق جدول ۱۰-۴-۱۹ است:

جدول ۱۰-۴-۱۹: انحنای سخت‌کننده‌های تکیه‌گاهی

رواداری (میلی‌متر)	ارتفاع تیرورق (میلی‌متر)
6	≤ 1800
13	> 1800

حداکثر رواداری انحراف محور مرکزی واقعی سخت‌کننده از محور مرکزی مقرر آن مساوی $\pm \frac{t}{2}$ است. t ضخامت سخت‌کننده است.

۱۰-۴-۸-۵ رواداری سخت‌کننده‌های میانی

۱۰-۴-۸-۵-۱ انحناي داخل و خارج از صفحه لبه سخت‌کننده‌های میانی: میزان حداکثر رواداری در انحنای سخت‌کننده میانی مطابق جدول ۱۰-۴-۲۰ است:

جدول ۱۰-۴-۲۰: انحنای سخت‌کننده میانی

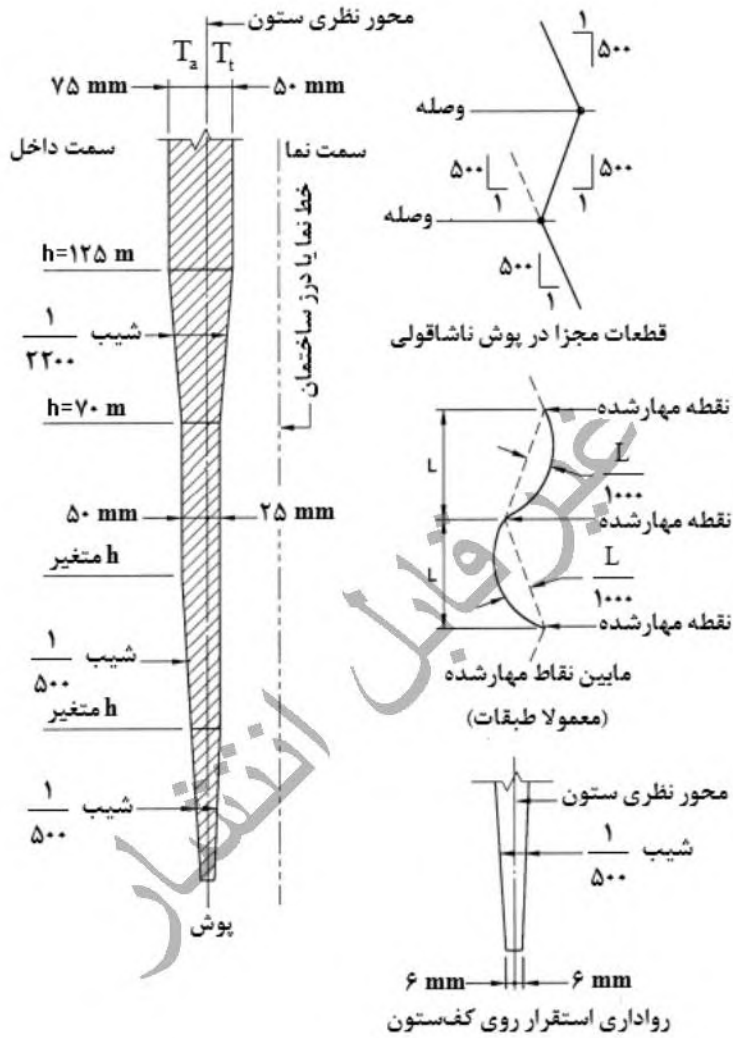
رواداری (میلی‌متر)	ارتفاع تیر (میلی‌متر)
13	≤ 1800
20	> 1800

۱۰-۴-۸-۶ ناشاقولی ستون‌ها

در خصوص کنترل ناشاقولی ستون‌ها رعایت الزامات زیر ضروری است:

الف) حداکثر جابه‌جایی محور ستون از محل مقرر در نقشه‌ها مساوی ± 6 میلی‌متر است.

ب) رواداری ناشاقولی ستون‌های خارجی به سمت نما و تمام ستون‌ها به سمت داخل ساختمان، مطابق شکل ۱۰-۴-۱۶ است. رواداری ناشاقولی ستون‌های مجاور شفت آسانسور مثل ستون‌های خارجی به سمت نما است.

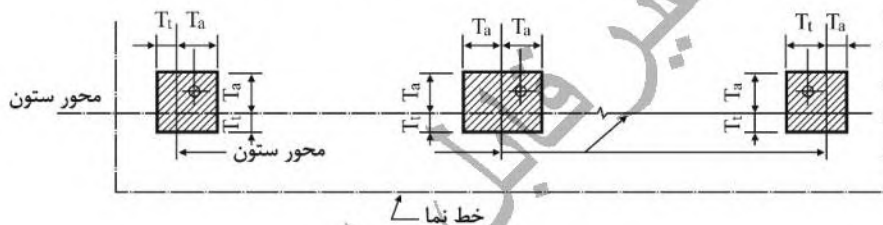


شکل ۴-۱۰-۱۶: پوش ناشاقولی ستون

- ت) در شکل ۴-۱۰-۱۷ پوش رواداری ناراستایی ستون‌های محور نمای ساختمان نشان داده شده است. در مورد ستون‌های داخلی، ناراستایی در محدوده پوش ناشاقولی مجاز است (شکل ۴-۱۰-۱۸).
- ث) رواداری ابعادی عرض و ارتفاع مقطع ستون مساوی ± 4 میلی‌متر است.



شکل ۱۰-۴-۱۷: ناراستایی ستون‌های محور خارجی

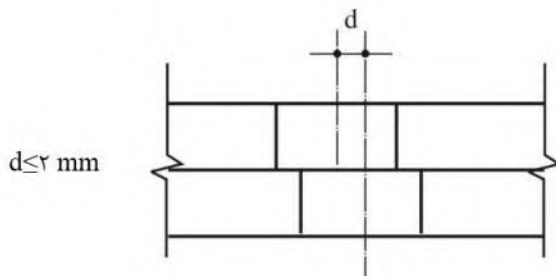


شکل ۱۰-۴-۱۸: ناراستایی ستون‌های داخلی

۱۰-۴-۸-۷ رواداری مرکز سوراخ پیچ‌ها

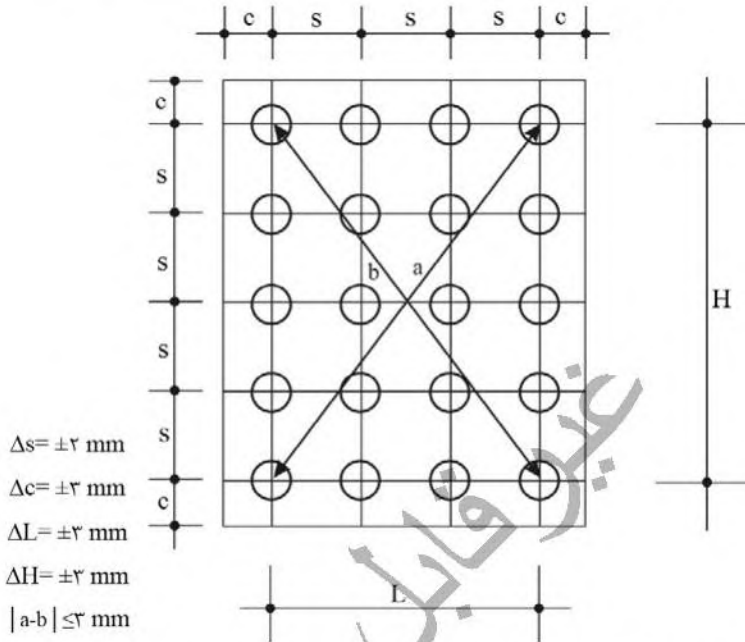
در خصوص رواداری مرکز سوراخ پیچ‌ها، رعایت الزامات زیر ضروری است:

الف) رواداری هم‌محور بودن مرکز سوراخ پیچ‌ها در دو قطعه متصل‌شونده مطابق شکل ۱۰-۴-۱۹ است:



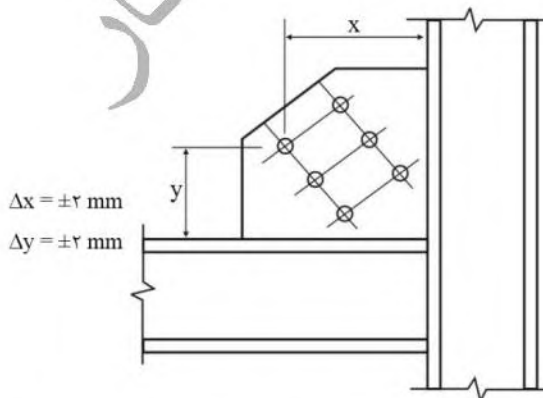
شکل ۱۰-۴-۱۹: هم‌محور بودن مرکز سوراخ پیچ‌ها در دو قطعه متصل‌شونده

ب) رواداری فواصل مرکز سوراخ پیچ‌ها نسبت به فواصل مقرر در نقشه‌ها مطابق شکل ۲۰-۴-۱۰ است:



شکل ۲۰-۴-۱۰: رواداری فواصل مرکز سوراخ پیچ‌ها نسبت به فواصل مقرر در نقشه‌ها

ب) رواداری مختصات مرکز سوراخ پیچ‌ها نسبت به مختصات مقرر در نقشه‌ها مطابق شکل ۲۱-۴-۱۰ است:



شکل ۲۱-۴-۱۰: رواداری مختصات سوراخ پیچ‌ها نسبت به مختصات مقرر در نقشه‌ها

۹-۴-۱۰ کنترل کیفیت، تضمین کیفیت و الزامات اجرایی لرزه‌ای

۱۰-۴-۹-۱ کلیات

الزامات این بخش که تحت عنوان الزامات اجرایی لرزه‌ای ارائه می‌شود، باید علاوه بر الزامات عمومی ساخت، نصب و کنترل (الزامات عمومی بخش‌های ۱۰-۴-۱ تا ۱۰-۴-۸)، در اجرای اعضا، اجزا و اتصالات سیستم باربر جانبی لرزه‌ای ساختمان رعایت شود.

۱۰-۴-۹-۲ مدارک تضمین کیفیت (QA)

دستگاه تضمین کیفیت باید مدارک زیر را به نماینده کارفرما، مقام قانونی مسئول و کارفرما ارائه نماید:

الف) رویه‌های انجام بازرسی مستمر و کنترل عملیات دستگاه تضمین کیفیت شامل موارد زیر:

۱- رویه انتخاب و مدیریت نفرات بازرسی، شامل نحوه آموزش، کسب تجربه و آزمون‌های موردنیاز به منظور تأیید صلاحیت نفرات بازرسی

۲- رویه بازرسی دستگاه تضمین کیفیت شامل بازرسی عمومی، کنترل مصالح و بازرسی چشمی جوش

ب) مدارک صلاحیت حرفه‌ای مدیریت و نفرات دستگاه تضمین کیفیت که برای پروژه به کار گرفته می‌شوند.

پ) مدارک سوابق بازرسان و تکنسین‌های آزمایش‌های غیر مخرب (NDT) که در پروژه به کار گرفته می‌شوند.

ت) رویه اجرایی NDT و سوابق واسنجی تجهیزاتی که برای NDT مورد استفاده قرار می‌گیرد.

ث) رویه اجرایی و تجهیزات آزمایش بتن برای ساخت و ساز مختلط

۱۰-۴-۹-۳ نفرات بازرسی و آزمایش‌های غیر مخرب

علاوه بر ضوابط ارائه شده در بندهای ۱۰-۴-۳-۳ و ۱۰-۴-۳-۵، بازرسی چشمی باید توسط بازرس ارشد صورت گیرد و همچنین اشخاصی مجاز به انجام آزمایش‌های غیر مخرب هستند که در پایه 2 یا بالاتر آزمون‌های غیر مخرب ارزیابی شده باشند.

۴-۹-۴-۱۰ وظایف بازرسی

نحوه مستندسازی و وظایف بازرسی در دستگاه‌های کنترل کیفیت (QC) و تضمین کیفیت (QA) برای اعضاء و اجزای سیستم باربر لرزه‌ای باید مطابق جدول‌های ۴-۱۰ تا ۴-۳۰ باشد. در این جدول‌ها، علامت‌های O، P و D به شرح زیر است:

(الف) مشاهده (O)

بازرسی مربوطه باید این موارد را مشاهده و بررسی نماید. این بررسی و مشاهده شامل تمامی موارد نشده و می‌تواند به صورت غیرمنظم ولی روزانه انجام شود. به‌هرحال تعداد بازرسی‌ها رافع مسئولیت QA و QC نیست. در این حالت ادامه ساخت موقوف به انجام بازرسی نیست.

(ب) انجام (P)

این فعالیت‌ها باید برای هر مورد انجام پذیرد و انجام مرحله بعدی منوط به صدور تأییدیه مرحله قبل است.

(پ) مستندسازی (D)

بازرسی باید گزارش‌هایی تهیه نماید که نشان دهد که کار براساس مستندات قرارداد انجام می‌شود. برای ساخت در کارخانه گزارش باید دربردارنده شماره قطعه بازرسی شده باشد برای کار در کارگاه، گزارش باید شامل محور، طبقه و تراز ارتفاعی بازرسی شده باشد. کارهایی که مطابق قرارداد اجرا نشده یا مطابق قرارداد نبوده ولی به صورت رضایت بخشی تعمیر شده است، باید در گزارش بازرسی قید شوند.

۴-۹-۵-۱۰ بازرسی جوش و آزمایش‌های غیر مخرب

بازرسی جوش و آزمایش‌های غیر مخرب باید نیازمندی‌های این بخش را فراهم نماید.

(۱) بازرسی چشمی جوش:

بازرسی چشمی جوش باید توسط نفرات در دستگاه کنترل کیفیت (QC) و تضمین کیفیت (QA) انجام شود. حداقل وظایف این دو دستگاه در جداول ۴-۲۱ تا ۴-۲۳ ارائه شده است.

(۲) آزمایش‌های غیر مخرب اتصالات جوشی:

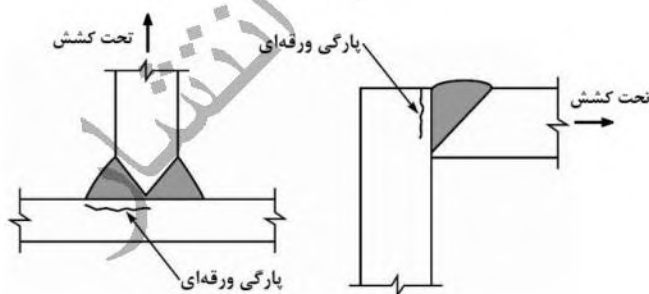
علاوه بر الزامات بخش‌های قبل، آزمایش‌های غیر مخرب جوش باید مطابق ضوابط این بخش انجام شود.

۲-الف) آزمایش‌های غیر مخرب جوش‌های شیاری با نفوذ کامل:

۱۰۰ درصد جوش‌های شیاری با نفوذ کامل که ضخامت فلز پایه آن بیش از 8 میلی‌متر باشد، باید آزمایش پرتونگاری (RT) یا فراصوت (UT) شود. ضوابط پذیرش ناپیوستگی‌های جوش، مطابق ضوابط مندرج در آیین‌نامه جوشکاری ساختمانی ایران (نشریه ۲۲۸) است. علاوه بر آن برای 25 درصد از جوش‌های شیاری با نفوذ کامل اتصال تیر به ستون باید آزمایش ذرات مغناطیسی (MT) انجام شود. کاهش درصد آزمایش‌های فراصوت و ذرات مغناطیسی براساس ضوابط بند ۱۰-۴-۴-۲ مجاز است.

۲-ب) آزمایش‌های غیر مخرب فلز پایه برای پارگی ورقه‌ای و لایه‌ای شدن:

در اتصالات سپری (T شکل) و گوشه (L شکل) مطابق شکل ۱۰-۴-۲۲، در صورتی که ضخامت فلز پایه مساوی یا بیش از 40 میلی‌متر و ضخامت قطعه متصل به آن با جوش شیاری با نفوذ کامل مساوی یا بیش از 20 میلی‌متر باشد، باید آزمایش فراصوت جهت تشخیص لایه‌ای شدن فلز پایه، در پشت و مجاورت خط امتزاج جوش انجام شود. هرگونه ناپیوستگی به فاصله $\frac{t}{4}$ از سطح فولاد باید مطابق ضوابط مندرج در آیین‌نامه جوشکاری ساختمانی ایران (نشریه ۲۲۸) پذیرفته یا مردود شود. t ضخامت فلز پایه است.



شکل ۱۰-۴-۲۲: پارگی ورقه‌ای و لایه‌ای شدن

۲-پ) آزمایش‌های غیر مخرب سوراخ‌های دسترسی و لبه‌های برش‌داده تیر در محل اتصال:

زمانی که ضخامت بال مقطع در مقاطع نوردشده و ضخامت جان مقطع در مقاطع ساخته‌شده از ورق مساوی 40 میلی‌متر یا بیشتر شود، لبه‌های برش‌داده شده تیرها و سوراخ‌های دسترسی در محل اتصال ایجادشده با برش حرارتی، باید تحت آزمایش ذرات مغناطیسی (MT) یا مواد نافذ (PT) قرار گیرند.

جدول ۴-۱۰-۲۱: بازرسی قبل از جوشکاری

QA		QC		شرح فعالیت	ردیف
فعالیت	مستند سازی	فعالیت	مستند سازی		
O	-	O	-	قابل شناسایی بودن مواد و مصالح (نوع و رده)	۱
O	-	O	-	سیستم شناسایی جوشکاران (علامت گذاری بند جوش)	۲
P/O*	-	P	-	کنترل آماده سازی درز جوش شیاری: <ul style="list-style-type: none"> • آماده سازی اتصال • هندسه (هم راستایی، فاصله ریشه، عمق ریشه، پخ) • تمیزی درز جوش • وضعیت خال جوش کاری (کیفیت و محل خال جوش) • نوع پشت بند و مونتاژ آن 	۳
O	-	P	-	کنترل شکل و پرداخت سوراخ دسترسی	۴
P/O*	-	P/O*	-	کنترل آماده سازی درز جوش گوشه: <ul style="list-style-type: none"> • هندسه (فاصله ریشه، راستا، ...) • تمیزی درز جوش • وضعیت خال جوش کاری (کیفیت و محل خال جوش) 	۵

* پس از انجام بازرسی برای 10 جوش اجرا شده توسط یک جوشکار مشخص، که طی آن جوشکار نشان دهد که الزامات را درک کرده و توانایی‌ها و ابزار لازم برای بررسی این موارد را دارا است، فعالیت بازرسی به مشاهده تقلیل یافته و انجام بازرسی این موارد باید توسط جوشکار صورت گیرد. اگر بازرسی تشخیص دهد که جوشکار انجام این وظایف را متوقف کرده است، فعالیت بازرسی تا زمانی که بازرسی از انجام این وظایف توسط جوشکار اطمینان یابد، باید توسط خود بازرسی انجام شود.

جدول ۱۰-۴-۲۲: بازرسی حین جوشکاری

QA		QC		شرح فعالیت	ردیف
فعالیت	مستند سازی	فعالیت	مستند سازی		
O	-	O	-	<p>پیروی از دستورالعمل رویه جوشکاری (WPS):</p> <ul style="list-style-type: none"> تنظیم تجهیزات جوشکاری سرعت جوشکاری انتخاب الکتروود و سیم جوش نوع و دبی گاز محافظ پیش گرمایش و دمای بین دو عبور وضعیت جوشکاری (OH, V, H, F) عدم استفاده از الکترودهای با جنس متفاوت در یک درز، مگر اینکه در مشخصات فنی خصوصی طرح اجازه داده شده باشد. 	۱
O	-	O	-	استفاده از جوشکارهای صلاحیت‌دار	۲
O	-	O	-	<p>کنترل شرایط نگهداری و جایجایی الکتروود:</p> <ul style="list-style-type: none"> بسته‌بندی زمان در معرض هوا بودن 	۳
O	-	O	-	<p>شرایط محیطی:</p> <ul style="list-style-type: none"> محدودیت سرعت باد بارش و دما 	۴
O	-	O	-	<p>تکنیک‌های جوشکاری:</p> <ul style="list-style-type: none"> تمیزکاری بین دو عبور و عبور نهایی هندسه جوش هر عبور بازرسی کیفیت چشمی هر عبور 	۵
O	-	O	-	عدم جوشکاری روی ترک‌های خال جوش	۶

جدول ۴-۱۰-۲۳: بازرسی بعد از جوشکاری

QA		QC		شرح فعالیت	ردیف
فعالیت	مستند سازی	فعالیت	مستند سازی		
O	-	O	-	کنترل تمیزکاری جوش	۱
P	-	P	-	کنترل هندسه جوش (بعد، طول و محل جوش)	۲
P	D	P	D	بازرسی چشمی جوش <ul style="list-style-type: none"> • ممانعت از ترک • امتزاج جوش با فلز پایه و عبورهای قبل • چاله جوش • هندسه مقطع جوش • بریدگی کنار جوش • تخلخل 	۳
P	D	P	D	ناحیه k*	۴
P	D	P	D	اجرای جوش تقویتی یا محدب یا مسطح کردن سطح جوش گوشه (در صورت نیاز)	۵
P	D	P	D	کنترل برداشتن پشت‌بند و ناودان جوش و اجرای جوش گوشه (در صورت نیاز)	۶
P	D	P	-	کنترل جوش تعمیری	۷

* هنگام جوشکاری ورق‌های مضاعف ورق‌های پیوستگی و سخت‌کننده‌ها، بازرسی چشمی برای کشف ترک در ناحیه k ورق جان تا فاصله 75 میلی‌متر بالا و پایین جوش انجام شود. بازرسی چشمی نباید زودتر از 48 ساعت بعد از تکمیل عملیات جوشکاری انجام شود.

۴-۱۰-۹-۶ بازرسی پیچ‌های پرمقاومت

بازرسی پیچ باید توسط نفرات دو دستگاه کنترل کیفیت (QC) و تضمین کیفیت (QA) انجام شود. شرح حداقل فعالیت‌ها در جدول‌های ۴-۱۰-۲۴ تا ۴-۱۰-۲۶ ارائه شده است.

جدول ۱۰-۴-۳۴: بازرسی قبل از پیچکاری

ردیف	شرح فعالیت	QC		QA	
		مستند سازی	فعالیت	مستند سازی	فعالیت
۱	بررسی تطابق پیچ و مهره با جزئیات اتصال	-	O	-	O
۲	بررسی روش و دستورالعمل پیچکاری انتخابی برای جزئیات اتصال	-	O	-	O
۳	بررسی اجزای اتصال شامل سطوح تماس اتصال و نحوه آماده‌سازی سوراخ‌ها و ...	-	O	-	O
۴	انجام آزمون‌های صحت‌سنجی پیش‌نصب که به‌وسیلهٔ نقرات نصاب انجام می‌شود و مشاهده و مستندسازی روش‌های به‌کاررفته برای نصب و پیش‌تنیدگی پیچ‌ها	D	P	D	O
۵	بازرسی محل اتبار و نحوهٔ نگهداری پیچ‌ها، مهره‌ها و واشرها و سایر اجزای اتصال	-	O	-	O

جدول ۱۰-۴-۲۵: بازرسی حین پیچکاری

ردیف	شرح فعالیت	QC		QA	
		مستند سازی	فعالیت	مستند سازی	فعالیت
۱	اطمینان از وجود پیچ‌ها در همهٔ سوراخ‌ها و تعبیه واشرها	-	O	-	O
۲	اطمینان از شرایط سفتی اولیه قبل از پیش‌تنیده سازی	-	O	-	O
۳	اطمینان از عدم چرخش پیچ و مهره با هم	-	O	-	O
۴	اطمینان از سفت کردن و پیش‌تنیده کردن همهٔ پیچ‌ها و رعایت ترتیب، به‌نحوی که از نقاط صلب‌تر به سمت نقاط آزادتر شروع به پیش‌تنیده سازی شود.	D	P	D	O

جدول ۱۰-۴-۲۶: بازرسی پس از پیچکاری

ردیف	شرح فعالیت	QC		QA	
		مستند سازی	فعالیت	مستند سازی	فعالیت
۱	تهیهٔ گزارش رد یا تأیید اتصال پیچی	D	P	D	P

۴-۱۰-۹-۷ بازرسی‌های تکمیلی

این بازرسی‌ها باید توسط دستگاه کنترل کیفی (QC) و تضمین کیفیت (QA) انجام شود. شرح فعالیت‌ها در جدول ۴-۱۰-۲۷ ارائه شده است. نواحی حفاظت‌شده باید بعد از تکمیل کارگروه‌های تأسیسات مکانیکی، الکتریکی، نصب دیوارهای داخلی و نما مجدداً بازرسی شوند.

جدول ۴-۱۰-۲۷: بازرسی‌های تکمیلی

QA		QC		شرح فعالیت	ردیف
فعالیت	مستند سازی	فعالیت	مستند سازی		
P	D	P	D	الزامات اتصال تیر با مقطع کاهش یافته (RBS) <ul style="list-style-type: none"> • بازرسی ظاهر بیرونی و سطح تمام‌شده • رواداری‌های ابعادی 	۱
P	D	P	D	ناحیه حفاظت‌شده: <ul style="list-style-type: none"> • کنترل عدم وجود سوراخ و ملحقات غیر موجود در طرح 	۲

۴-۱۰-۹-۸ بازرسی اعضای سازه‌ای مختلط

بازرسی اعضای سازه‌ای مختلط باید الزامات این بخش را فراهم نماید. بازرسی‌ها باید توسط نفرات دستگاه کنترل کیفیت (QC) و تضمین کیفیت (QA) انجام شود. بازرسی قسمت فولادی اعضای سازه‌ای مختلط باید مطابق با الزامات مطرح‌شده در این بخش باشد و بازرسی‌های مربوط به قسمت بتنی نیز باید با الزامات مبحث نهم مقررات ملی ساختمان مطابقت داده شود.

جدول ۱۰-۴-۲۸: بازرسی اعضای سازه‌ای مختلط قبل از بتن‌ریزی

ردیف	شرح فعالیت	QC		QA	
		مستند سازی	فعالیت	مستند سازی	فعالیت
۱	بازرسی انتخاب نوع و رده میلگرد	-	O	-	O
۲	بازرسی الزامات پذیرش میلگردها	-	O	-	O
۳	بازرسی انتخاب اندازه و فاصله میلگردها	-	O	-	O
۴	کنترل عدم خم مجدد میلگردها	-	O	-	O
۵	کنترل استحکام، پایداری و نگهداری میلگردها	-	O	-	O
۶	کنترل تأمین فواصل آزاد میلگردها و پوشش لازم	-	O	-	O
۷	کنترل ابعادی اعضای مختلط	-	O	-	O

جدول ۱۰-۴-۲۹: بازرسی اعضای سازه‌ای مختلط حین بتن‌ریزی

ردیف	شرح فعالیت	QC		QA	
		مستند سازی	فعالیت	مستند سازی	فعالیت
۱	شناسایی مشخصات مصالح بتن (طرح اختلاط، مقاومت فشاری، حداکثر اندازه سنگ‌دانه‌ها، حداکثر اسلامپ)	D	O	D	O
۲	بازرسی محدودیت افزودنی‌های روان‌کننده و محل اختلاط آن‌ها (مخلوط‌کن یا پمپ)	D	O	D	O
۳	بازرسی محدودیت ارتفاع بتن‌ریزی به منظور جلوگیری از جداشدگی	-	O	-	O

جدول ۱۰-۴-۳۰: بازرسی اعضای سازه‌ای مختلط بعد از بتن‌ریزی

ردیف	شرح فعالیت	QC		QA	
		مستند سازی	فعالیت	مستند سازی	فعالیت
۱	بازرسی رسیدن به حداقل مقاومت فشاری در سن‌های مشخص شده	D	-	D	-

۴-۹-۱۰ الزامات اجرایی جوش‌های بحرانی لرزه‌ای

علاوه بر الزامات بندهای ۴-۱۰-۴، الزامات اضافی اجرایی جوش‌های بحرانی لرزه‌ای به شرح زیر هستند.

۴-۹-۱۰-۱ الزامات مربوط به دستورالعمل‌های رویه جوشکاری (WPS)

الف) مشخصات سازنده الکتروود و نام تجاری آن مشخص باشد.

ب) محدودیت‌های حرارت ورودی برای جوش‌های بحرانی لرزه‌ای مطابق آیین‌نامه‌های معتبر^{۲۰} رعایت شود.

پ) روش‌های مجاز جوشکاری شامل SMAW, SAW, FCAW و روش GMAW است.

ت) الکتروود مورد استفاده در جوش‌های بحرانی لرزه‌ای باید از رده E70, E80 و E90 باشند. خواص مکانیکی الکتروودهای مورد استفاده در این نوع جوش‌ها باید مطابق جدول ۴-۱۰-۳۱ باشد.

جدول ۴-۱۰-۳۱: خواص مکانیکی الکتروود جوش‌های بحرانی لرزه‌ای

نوع الکتروود			مشخصات مصالح
E90	E80	E70	
540	470	400	تنش تسلیم مشخصه (F_y) بر حسب MPa
620	550	490	حداقل تنش کششی نهایی (F_u) بر حسب MPa
17	19	22	ازدیاد طول (%)
حداقل 54 ژول در دمای 10 °C	حداقل 54 ژول در دمای 20 °C	حداقل 54 ژول در دمای 20 °C	طابقت نمونه شیار داده شده شاریبی استاندارد فلز جوش - CVN

ث) سطح هیدروژن الکتروودهای جوشکاری و ترکیب پودر- الکتروود باید حداقل H16 و مطابق الزامات آیین‌نامه‌های معتبر باشد.

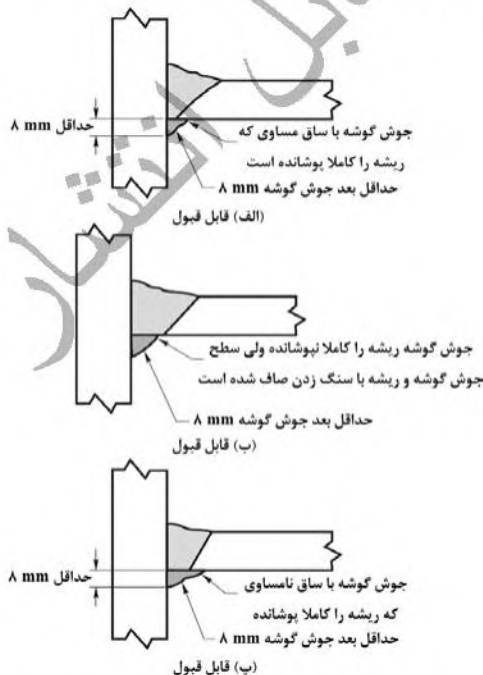
ج) حداکثر دمای بین عبورهای الکتروود از یک نقطه مساوی 300 درجه سلسیوس است که باید در فاصله 25 تا 75 میلی‌متری درز جوش اندازه‌گیری شود.

^{۲۰} به طور مثال آیین‌نامه AWS D1.8/D1.8M

۱۰-۴-۹-۱ الزامات اجرایی و بازرسی

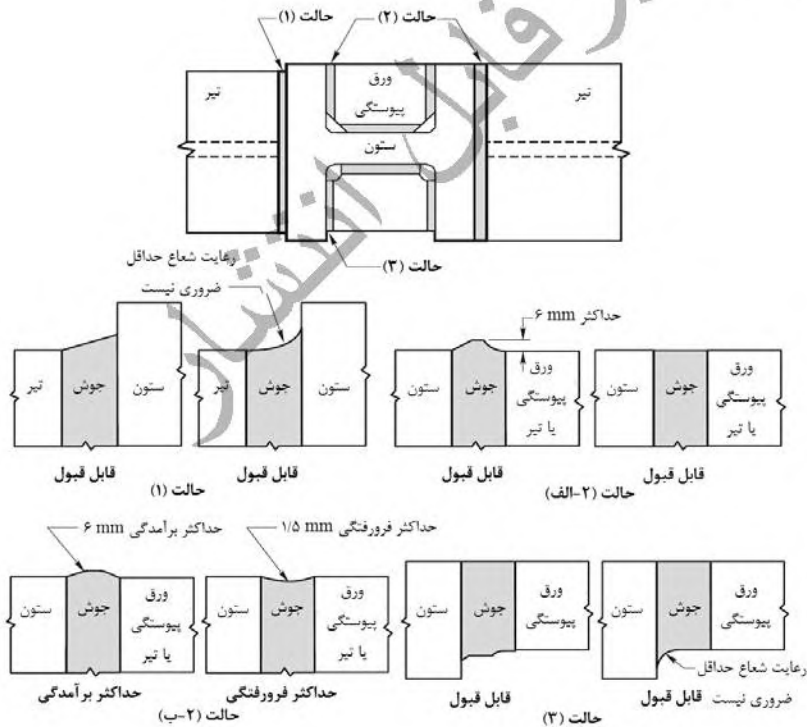
الف) تشخیص صلاحیت جوشکاران برای جوش‌های بحرانی لرزه‌ای که جهت جوشکاری بال پایین تیر به ستون از طریق سوراخ دسترسی انجام می‌شود باید مطابق آیین‌نامه‌های معتبر انجام پذیرد.
 ب) همه جوشکاران باید دارای کدهای شناسایی باشند.
 پ) جوشکاری تحت حفاظت گاز نباید در معرض باد با سرعت بیش از 5 کیلومتر بر ساعت انجام پذیرد.

ت) در جوش‌های شیاری با نفوذ کامل در صورت عدم استفاده از پشت‌بند، باید ریشه جوش تا فلز سالم از پشت شیارزنی و با فلز جوش پر شود. بریدگی‌های ناشی از جوشکاری باید اصلاح شوند.
 ث) در صورت نیاز به جوش‌های گوشه تقویتی در محل برداشتن پشت‌بند، حداقل بعد آن باید 8 میلی‌متر باشد. ساق مجاور بال تیر باید به نحوی باشد که پنجه جوش بر روی فلز پایه قرار گیرد. در صورتی که سطح جوش گوشه تقویتی و فلز پایه به وسیله سنگ‌زدن صاف شده باشد، نیازی به امتداد دادن جوش گوشه تا فلز پایه نیست (شکل ۱۰-۴-۲۳).



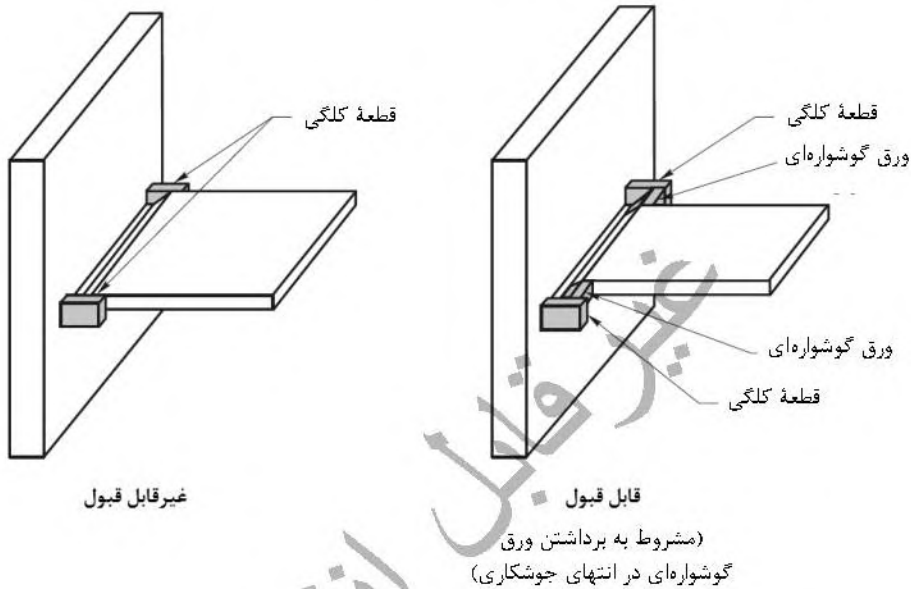
شکل ۱۰-۴-۲۳: جزئیات پذیرش جوش گوشه تقویتی

- ج) جهت جوشکاری پشت‌بند فولادی دائمی به ستون، حداقل بعد جوش گوشه باید 8 میلی‌متر باشد.
- چ) پشت‌بند فولادی دائمی در درزهای بین بال تیر و بال ستون، نباید به بال تیر جوش یا خال جوش شود.
- ح) ورق‌های گوشواره‌ای (ناودان‌های انتهایی جوش) باید حداقل به‌اندازه 25 میلی‌متر یا ضخامت قطعه (هرکدام بزرگ‌تر بود)، از لبه درز امتداد داشته باشند و نیازی نیست که بلندتر از 50 میلی‌متر باشند.
- خ) در ناحیه حفاظت‌شده، خال جوش‌های متصل‌کننده ورق گوشواره‌ای (ناودان انتهایی جوش) باید داخل درز جوش اجرا شوند.
- د) پس از برداشتن ورق گوشواره‌ای (ناودان انتهایی جوش)، حداکثر ناهمواری سطح بال اعضای متصل‌شونده تا 13 میکرومتر قابل قبول است (شکل ۴-۱۰-۲۴).



شکل ۴-۱۰-۲۴: وضعیت‌های قابل قبول برداشتن ورق گوشواره‌ای (ناودان انتهایی جوش)

ذ) قطعه کلگی انتهایی^{۲۱} مطابق شکل ۱۰-۴-۲۵ نباید به صورت مستقیم در انتهای درز جوش شیاری قرار گیرد؛ مگر اینکه پس از ورق گوشواره‌ای (ناودان جوش) نصب شده و در پایان جوشکاری به همراه ورق گوشواره‌ای برداشته شود.



شکل ۱۰-۴-۲۵: شرایط پذیرش قطعه کلگی

ر) در جوشکاری جوش شیاری با نفوذ کامل اتصال بال پایین تیر به بال ستون با استفاده از سوراخ دسترسی جوش، باید موارد زیر رعایت شود:

- ۱) توقف جوشکاری درست در زیر جان تیر اتفاق نیفتد.
- ۲) قبل از شروع عبورهای بعدی، جوشکاری هر عبور باید در کل عرض بال تکمیل شده باشد.
- ۳) محل وقفه‌های جوشکاری هر عبور در مقایسه با وقفه‌های عبور قبل از آن باید در سمت مخالف نسبت به جان تیر باشد.

ز) الزامات عنوان شده در جدول ۱۰-۴-۳۲ در خصوص برداشتن ورق گوشواره‌ای (ناودان انتهای جوش) و پشت‌بند باید رعایت شود.

^{۲۱} End Dam

جدول ۴-۱۰-۳۲: الزامات برداشتن پشت‌بند و ورق گوشواره‌ای (ناودان انتهایی جوش)

پشت‌بند	ناودان انتهایی جوش	
قاب‌های خمشی		
باقی بماند و با جوش گوشه به ستون (نه به تیر) جوش داده شود	برداشته شود	اتصال بال فوقانی تیر به بال ستون
برداشته شود	برداشته شود	اتصال بال تحتانی تیر به بال ستون
باقی بماند و با جوش گوشه به ستون جوش داده شود	توصیه می‌شود در گوشه اتصال بال به جان ستون (نزدیک ناحیه K) استفاده نشود. در صورت استفاده باقی بماند	ورق‌های پیوستگی
	نزدیک لبه بال ستون برداشته شود	
قاب‌های مهاربندی شده همگرا		
باقی بماند	باقی بماند	همه اتصالات مهاربندها
قاب‌های مهاربندی شده واگرا		
مانند قاب‌های خمشی	برداشته شود	اتصال تیر پیوند به ستون
برداشته شود	برداشته شود	اتصال مهاربندها به تیر پیوند
باقی بماند	باقی بماند	سایر اتصالات مهاربندها
وصله ستون‌ها (در قاب‌های خمشی و مهاربندی شده همگرا و واگرا)		
باقی بماند	برداشته شود	وصله ستون‌ها

ژ) ایجاد ملحقات جوشی از جمله جوش گل‌میخ‌ها و بست‌های نگهدارنده و سایر موارد در ناحیه حفاظت‌شده ممنوع است.

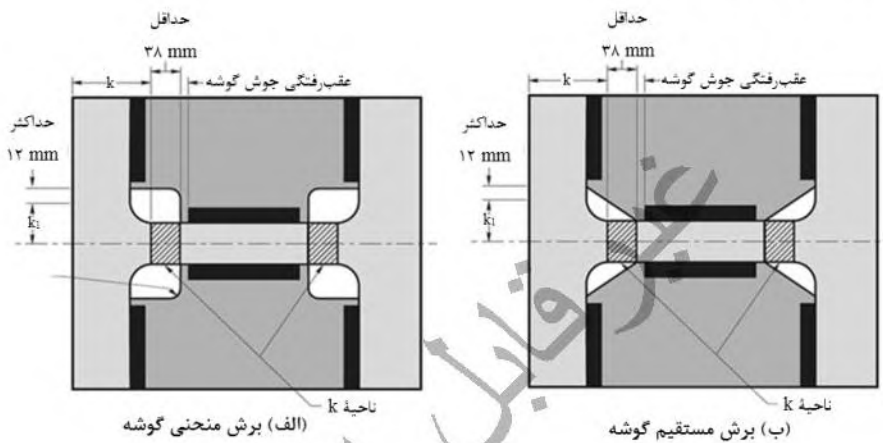
س) بریدگی‌ها و زخم‌ها در ناحیه حفاظت‌شده باید با شیب 1 به 5 در امتداد موازی محور عضو و 1 به 2.5 در امتداد عمود بر آن سنگ‌زنی و اصلاح شود.

ش) پیش‌گرمایش برای تمام خال جوشکاری‌ها باید مطابق دستورالعمل جوشکاری (WPS) باشد.

ص) در ناحیه حفاظت‌شده هیچ‌گونه خال جوش خارج از درز جوش مجاز نیست و خال جوش‌های اشتباه باید با سنگ‌زنی برداشته شوند.

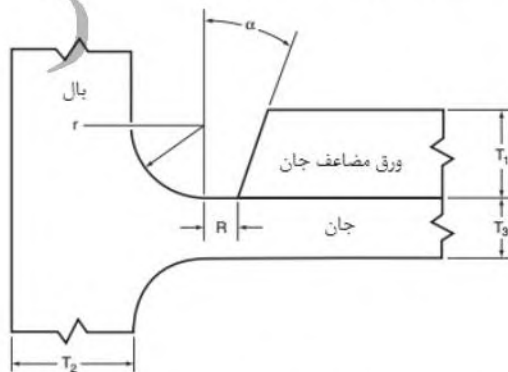
ض) اگر محل برداشته شدن ورق گوشواره‌ای (ناودان انتهایی جوش) با جوشکاری اضافی اصلاح شده باشد، سلامت ناحیه اصلاح شده و مجاورت آن باید با آزمایش MT کنترل شود.

ط) جوشکاری خارج ناحیه K در محل اتصال ورق پیوستگی به جان ستون باید مطابق شکل‌های ۱۰-۴-۲۴-الف و ب انجام پذیرد و پس از 48 ساعت از اتمام جوشکاری تا محدوده 75 میلی‌متری، آزمایش MT شود.



شکل ۱۰-۴-۲۶: جوشکاری خارج ناحیه k در محل اتصال ورق پیوستگی

ظ) برای جزئیات اتصال ورق مضاعف جان به مقاطع نورد شده باید از شکل ۱۰-۴-۲۷ و جدول ۱۰-۴-۳۳ در دستورالعمل جوشکاری استفاده شود.



شکل ۱۰-۴-۲۷: جزئیات اتصال ورق مضاعف جان به مقاطع نورد شده

جدول ۴-۱۰-۳۳: جزئیات اتصال ورق مضاعف جان به مقاطع نوردشده

وضعیت مجاز جوشکاری	آماده‌سازی درز			ضخامت فلز پایه (U نامحدود)			مشخصه اتصال	فرآیند جوشکاری
	رواداری‌ها		شکاف ریشه شعاع نورد زاویه شیار	T ₃	T ₂	T ₁		
	در مونتاژ	در طراحی						
F	±6 mm مطابق نورد +10°, -5°	+1.5 mm, -0 - +10°, -0°	R=0 مطابق نورد مقطع Γ = α=20°	U	U	U	Dblr	SMAW
F	±6 mm مطابق نورد +10°, -5°	+1.5 mm, -0 - +10°, -0°	R=0 مطابق نورد مقطع Γ = α=30°	U	U	U	Dblr-GF	GMAW FCAW
F	±6 mm مطابق نورد +10°, -5°	+1.5 mm, -0 - +10°, -0°	R=0 مطابق نورد مقطع Γ = α=30°	U	U	U	Dblr-S	SAW

F = وضعیت تخت

SMAW = جوش دستی با الکتروود روکش‌دار

SAW = جوش زیرپودری

GMAW = جوش تحت حفاظت گاز

FCAW = جوش تحت حفاظت گاز با الکتروود توپودری

Dblr = ورق مضاعف با جوش دستی

Dblr-GF = ورق مضاعف با جوش تحت حفاظت گاز

Dblr-S = ورق مضاعف با جوش زیرپودری

غير قابل انتشار

پیوست ۱

فهرست استانداردهای معتبر

مصالح سازه‌های فولادی مورد تأیید

این مبحث

مصالح قابل به‌کارگیری در سازه‌های فولادی شامل نیمرخ‌ها، ورق‌ها، پیچ و مهره‌ها، الکترودها، گل‌میخ‌ها و مصالح مصرفی جوشکاری باید با استانداردهای معتبر این پیوست انطباق داشته باشند. صدور گواهی‌نامه معتبر انطباق با استاندارد، توسط کارخانه سازنده یا فروشنده رسمی مصالح ضروری است. در صورتی گواهی‌نامه انطباق محصول نه با یکی از استانداردهای معرفی‌شده در این پیوست، بلکه با سایر استانداردهای معتبر صادر گردد، می‌توان با انجام آزمون‌های معادل‌سازی، آن محصول را با یکی از استانداردهای معرفی‌شده در این پیوست انطباق داد. نحوه معادل‌سازی در بخش ۱۰-۴-۲ معرفی شده است.

۱۰-۱-۱ استانداردهای فولاد سازه‌ای معتبر مورد تأیید

۱۰-۱-۱ الف استانداردهای موسسه استاندارد و تحقیقات صنعتی ایران

- ۱۶۰۰ (۱۳۷۲) : فولادهای ساختمانی- اصول کلی
- ۱۴۲۶۲-۱ (۱۳۹۱) : فولادهای سازه‌ای گرم نوردیده- قسمت ۱- شرایط عمومی فنی تحویل
- ۱۴۲۶۲-۲ (۱۳۹۱) : فولادهای سازه‌ای گرم نوردیده- قسمت ۲- شرایط فنی تحویل فولادهای سازه‌ای غیر آلیاژی
- ۱۴۲۶۲-۳ (۱۳۹۱) : فولادهای سازه‌ای گرم نوردیده- قسمت ۳- شرایط فنی تحویل فولادهای سازه‌ای نرماله جوش پذیر ریزدانه
- ۱۴۲۶۲-۴ (۱۳۹۱) : فولادهای سازه‌ای گرم نوردیده- قسمت ۴- شرایط تحویل فولادهای سازه‌ای ریزدانه جوش پذیر / نورد ترمودینامیکی
- ۱۴۲۶۲-۵ (۱۳۹۱) : فولادهای سازه‌ای گرم نوردیده- قسمت ۵- شرایط عمومی تحویل فولادهای سازه‌ای با مقاومت به خوردگی اتمسفر بهبودیافته
- ۱۴۲۶۲-۶ (۱۳۹۱) : فولادهای سازه‌ای گرم نوردیده- شرایط عمومی تحویل فولادهای سازه‌ای تخت دارای استحکام تسلیم بالا
- ۱۴۲۷۵ (۱۳۹۰) : فولادهای سازه‌ای گرم نوردیده تخت- رواداری ابعاد و شکل- صفحات با ضخامت بیش از ۳ میلی‌متر
- ۱۴۲۷۶ (۱۳۹۰) : فولادهای سازه‌ای گرم نوردیده تخت عریض- رواداری ابعاد و شکل
- ۱۳۹۶۸-۱ (۱۳۸۹) : نبشی‌های گرم نوردیده - نبشی‌های بال مساوی، ویژگی‌ها و روش آزمون
- ۱۳۹۶۸-۲ (۱۳۸۹) : نبشی‌های گرم نوردیده - نبشی‌های بال نامساوی، ویژگی‌ها و روش آزمون
- ۱۷۹۱ (۱۳۹۴) : تیر آهن نوردیده بال نیم پهن موازی I2- ویژگی‌ها و روش آزمون
- ۳۲۷۷ (۱۳۹۴) : تیر آهن نوردیده بال باریک شیب‌دار I1- ویژگی‌ها و روش آزمون
- ۳۶۹۴ (۱۳۹۴) : ورق فولادی گرم نوردیده با کیفیت ساختمانی
- ۵۷۲۲ (۱۳۹۴) : انواع ورق فولادی سرد نوردیده با کیفیت ساختمانی
- ۳۱۳۲ (۱۳۹۲) : میلگردهای گرم نوردیده برای تسلیح بتن- ویژگی‌ها و روش آزمون
- ۱۲۰۶۵ (۱۳۸۸) : فولادهای ساختمانی - فولادهای ساختمانی برای ساختمان با مقاومت به زلزله بهبودیافته - شرایط فنی تحویل
- ۲۲۴۴۰ (۱۳۹۶) : مشخصه‌های در امتداد ضخامت محصولات فولادی

۱۰-۱-۱-ب استانداردهای اتحادیه اروپا (EN)

- EN 10021 (2006) : شرایط عمومی تحویل محصولات فولادی
- EN 10025-1 (2011) : محصولات گرم نوردیده از فولاد سازه‌ای- شرایط عمومی تحویل فنی
- EN 10025-2 (2011) : محصولات گرم نوردیده از فولاد سازه‌ای- شرایط تحویل فنی فولاد سازه‌ای غیر آلیاژی
- EN 10025-3 (2011) : محصولات گرم نوردیده از فولاد سازه‌ای- شرایط تحویل فنی فولاد نرم‌الیزه سازه‌ای ریزدانه جوش‌پذیر
- EN 10025-4 (2011) : محصولات گرم نوردیده از فولاد سازه‌ای- شرایط تحویل فنی فولاد نوردیده شده ترمومکانیکی ریزدانه جوش‌پذیر
- EN 10025-5 (2011) : محصولات گرم نوردیده از فولاد سازه‌ای- شرایط تحویل فنی فولاد سازه‌ای با مقاومت بهبود یافته در برابر خوردگی اتمسفری
- EN 10025-6 (2011) : محصولات گرم نوردیده از فولاد سازه‌ای- شرایط تحویل فنی تحت فولادهای سازه‌ای پر مقاومت آبدیده نرم شده
- EN 10027-1 (2005) : مشخصات سازه فولادها- بخش ۱ شیوه نام‌گذاری فولادها
- EN 10029 (1991) : ورق‌های فولادی گرم نوردیده با ضخامت مساوی بیشتر از 3 میلی‌متر رواداری‌های ابعادی و شکلی
- EN 10034 (1993) : مقاطع I و H سازه‌ای، رواداری‌های ابعادی و شکلی
- EN 10056-2 (1993) : نبشی‌های با بال مساوی و نامساوی از فولاد سازه‌ای- ابعاد
- EN 10024 (1995) : مقاطع I گرم نوردیده، با بال‌های شیب‌دار
- EN 10060 (2003) : میلگردهای گرم نوردیده برای مصارف عمومی- ابعاد و رواداری‌های ابعادی و شکلی
- EN 10080 (2005) : فولاد برای تسلیح بتن- آرماتورهای جوش‌پذیر- عمومی
- EN 10017 (2005) : میله‌های فولادی برای کشیدن و نورد سرد- ابعاد و رواداری‌ها
- EN 10219 (2006) : مقاطع توخالی فولادی سرد شکل داده شده از فولاد غیر آلیاژی و ریزدانه- شرایط فنی تحویل
- EN 10219-2 (2006) : مقاطع توخالی فولادی سرد شکل داده نشده از فولاد غیر آلیاژی و ریزدانه- رواداری‌ها ابعاد و مشخصات مقطع

۱۰-۱-۱-۱-۱ پ استانداردهای سازمان جهانی استاندارد (ISO)

- ISO 630-1 (2011) : فولادهای ساختمانی- بخش ۱- شرایط تحویل فنی محصولات گرم
نوردیده
- ISO 630-2 (2011) : فولادهای ساختمانی- بخش ۲- شرایط تحویل فنی فولادهای ساختمانی
برای کاربردهای عمومی
- ISO 630-3 (2012) : فولادهای ساختمانی- بخش ۳- شرایط تحویل فنی فولادهای سازه‌ای
ریزخانه
- ISO 630-4 (2012) : فولادهای ساختمانی- بخش ۴- شرایط تحویل فنی فولادهای با مقاومت
تسلیم بالا آبدیده نرم شده
- ISO 630-5 (2014) : فولادهای ساختمانی- بخش ۵- شرایط تحویل فنی فولادهای بهبودیافته
از نظر خوردگی اتمسفری
- ISO 630-6 (2014) : فولادهای ساختمانی- بخش ۶- شرایط تحویل فنی فولادهای بهبودیافته
مقاوم در برابر زلزله برای کاربردهای ساختمانی
- ISO 24314 (2006) : فولادهای ساختمانی- شرایط تحویل فنی فولادهای بهبودیافته مقاوم در
برابر زلزله برای کاربردهای ساختمانی
- ISO 4950-1 (2003) : محصولات فولادی تخت با مقاومت تسلیم بالا بخش ۱ الزامات عمومی
- ISO 4950-2 (2003) : محصولات فولادی تخت با مقاومت تسلیم بالا بخش ۲ محصولات
عرضه‌شده در شرایط نرمالیزه با نورد کنترل‌شده
- ISO 4950-3 (2003) : محصولات فولادی تخت با مقاومت تسلیم بالا بخش ۳ محصولات
عرضه‌شده در شرایط اصلاح حرارتی (آبدیده- نرم شده)
- ISO 7452 (2013) : ورق‌های نورد گرم شده- رواداری‌های اندازه و شکل
- ISO 7778 (2014) : مشخصات در امتداد ضخامت مصالح برای محصولات فولادی

۱۰-۱-۱-ت استانداردهای انجمن آزمایش مصالح آمریکا (ASTM)

- ASTM A6/6M-14 : مشخصات فنی استاندارد برای الزامات عمومی میله‌ها، ورق‌ها، نیمرخ‌ها و سپرهای، نورد شده و ساخته‌شده از فولاد سازه‌ای
- ASTM A36/36M-14 : مشخصات فنی استاندارد فولاد کربنی سازه‌ای
- ASTM A53/53M-12 : مشخصات فنی استاندارد برای لوله‌های فولادی بدون پوشش و با پوشش گالوانیزه گرم، بدون درز و با درز
- ASTM A242/242M-13 : مشخصات فنی استاندارد برای فولادهای سازه‌ای پرمقاومت کم آلیاژ
- ASTM A 283/283M-13 : مشخصات فنی استاندارد برای ورق‌های فولادی کربنی با مقاومت کم و متوسط
- ASTM A500/500M-13 : مشخصات فنی استاندارد برای لوله و سایر مقاطع بسته سازه‌ای سرد شکل داده‌شده بدون درز و با درز ساخته شده از فولاد کربنی
- ASTM A501/501M-14 : مشخصات فنی استاندارد برای لوله و سایر مقاطع بسته سازه‌ای گرم شکل داده‌شده بدون درز و با درز ساخته شده از فولاد کربنی
- ASTM A514/514M-14 : مشخصات فنی استاندارد ورق فولادی مناسب برای جوشکاری، دارای مقاومت تسلیم بالا، آبدیده نرم شده
- ASTM A529/529M-14 : مشخصات فنی استاندارد فولادهای پرمقاومت کربن- منگیزی با کیفیت سازه‌ای
- ASTM A572/572M-15 : مشخصات فنی استاندارد برای فولادهای سازه‌ای پرمقاومت کم آلیاژ دارای کلمبیوم- وانادیوم
- ASTM A588/588M-15 : مشخصات فنی استاندارد برای فولادهای سازه‌ای پرمقاومت کم آلیاژ با تنش تسلیم حداقل تا 50 ksi (345 MPa) با مقاومت در برابر خوردگی اتمسفری
- ASTM A606/606M-15 : مشخصات فنی استاندارد برای فولادهای سازه‌ای پرمقاومت کم آلیاژ، ورق و تسمه گرم نوردیده و سرد نوردیده با بهبود مقاومت در برابر خوردگی اتمسفری

ASTM A618/618M-15 : مشخصات فنی استاندارد برای مقاطع بسته سازه‌ای گرم شکل داده شده بدون درز و با درز ساخته شده از فولاد پرمقاومت کم آلیاژ

ASTM A668/668M-04 : مشخصات فنی استاندارد برای فولادهای کربنی و آلیاژی آهنگری شده برای استفاده‌های عمومی صنعتی

ASTM A709/709M-13 : مشخصات فنی برای فولاد سازه‌ای پل‌ها

ASTM A847/847M-14 : مشخصات فنی استاندارد برای مقاطع بسته سازه‌ای سرد شکل داده شده بدون درز و با درز ساخته شده از فولاد پرمقاومت کم آلیاژ با بهبود مقاومت در برابر خوردگی اتمسفری

ASTM A913/913M-15 : مشخصات فنی استاندارد برای نیمرخ‌های فولادی پرمقاومت کم آلیاژ با کیفیت سازه‌ای که به وسیله فرآیند آب دادن و خود نرم شدن (QST) تولید شده‌اند

ASTM A992/992M-11 : مشخصات فنی استاندارد برای نیمرخ‌های ساخته شده از فولاد سازه‌ای

۱۰-۱-۱-۱ استاندارد های صنعتی ژاپن (JIS)

JIS G 3136-2012 : فولاد نورد شده برای سازه‌های ساختمانی

JIS G 3192 : رواداری‌های ابعادی و شکلی مقاطع فولادی گرم نوردیده

JIS G 3193 : رواداری‌های ابعادی و شکلی ورق‌های فولادی گرم نوردیده

JIS G 3194 : رواداری‌های ابعادی و شکلی فولادهای سازه‌ای گرم نوردیده تخت

JIS G 3199 : مشخصات در امتداد ضخامت برای مقاطع و ورق‌های فولادی

۱۰-۱-۲ استانداردهای پیچ و مهره سازه‌ای معتبر مورد تأیید

۱۰-۱-۲-۱ الف استانداردهای ایران

۵۶۵۴ (۱۳۷۸) : خواص مکانیکی مهره‌های دنده درشت- ویژگی‌ها و روش آزمون

۲۸۷۴ (۱۳۶۶) : پیچ‌ها و میله‌های دو سر دنده- ویژگی‌های مکانیکی و روش آزمون

۱۰-۱-۲-ب استانداردهای اتحادیه اروپا (EN) و سازمان جهانی استاندارد (ISO)

- EN-ISO 898-1 (2013) : مشخصات مکانیکی وسایل اتصال ساخته شده از فولاد کربنی و آلیاژی
بخش ۱- پیچ‌ها
- EN-ISO 898-2 (2012) : مشخصات مکانیکی وسایل اتصال ساخته شده از فولاد کربنی و آلیاژی
بخش ۲- مهره‌های با بار معیار مشخص‌شده- دندانه درشت.
- EN 15048 (2007) : پیچ‌های غیر پیش‌تنیده بخش ۱- الزامات عمومی
- EN 14399-1 (2015) : پیچ و مهره پرمقاومت قابل پیش‌تنیدگی بخش ۱- الزامات عمومی
- EN 14399-3 (2015) : پیچ و مهره پرمقاومت قابل پیش‌تنیدگی بخش ۳- پیچ و مهره شش‌گوش
سیستم HR
- EN 14399-4 (2015) : پیچ و مهره پرمقاومت قابل پیش‌تنیدگی بخش ۴- پیچ و مهره شش‌گوش
سیستم HV
- EN 14399-5 (2015) : پیچ و مهره پرمقاومت قابل پیش‌تنیدگی بخش ۵- واشرهای تخت
- EN 14399-6 (2015) : پیچ و مهره پرمقاومت قابل پیش‌تنیدگی بخش ۶- واشرهای تخت با لبه
پخدار
- EN 14399-9 (2009) : پیچ و مهره پرمقاومت قابل پیش‌تنیدگی بخش ۹- پیچ و مهره سیستم‌های
HR و HV با واشر DTI (نمایشگر مستقیم کشش)
- EN 14399-10 (2009) : پیچ و مهره پرمقاومت قابل پیش‌تنیدگی بخش ۱۰- پیچ و مهره با
پیش‌تنیدگی کالیبره شده سیستم HRC

۱۰-۱-۲-پ استانداردهای انجمن آزمایش مصالح آمریکا (ASTM) و موسسه

استاندارد ملی آمریکا (ANSI)

- ANSI B18.2.6-10 : هندسه پیچ و مهره برای کاربردهای سازه‌ای
- ASTM A193/193M-15 : مشخصات فنی استاندارد برای مصالح پیچ‌های ساخته شده از فولادهای
آلیاژی و فولادهای زنگ‌نزن برای بهره‌برداری در دمای بالا، فشار بالا و
سایر کاربردهای خاص

- ASTM A194-15** : مشخصات فنی استاندارد برای مهره‌های ساخته شده از فولادهای کربنی، آلیاژی و زنگ‌نزن برای پیچ‌های مورد بهره‌برداری در دما یا فشار بالا
- ASTM A307-14** : مشخصات فنی استاندارد برای پیچ‌ها و میله‌های دندانه شده ساخته شده از فولاد کربنی با مقاومت کششی 60 ksi
- ASTM A354-11** : مشخصات فنی استاندارد برای پیچ‌های فولادی، میله‌های دو سر دندانه‌شده و سایر وسایل اتصال دارای دندانه‌های خارجی، ساخته شده از فولاد آبدیده نرم شده
- ASTM A449-14** : مشخصات فنی استاندارد برای پیچ‌های فولادی با سر شش‌گوش و میله‌های تمام دندانه، اصلاح حرارتی شده، با مقاومت کششی حداقل 120/105 ksi (رده 8.8) با کاربرد عمومی
- ASTM A563-15** : مشخصات فنی استاندارد برای مهره‌های ساخته شده از فولادهای کربنی و آلیاژی
- ASTM F436-11** : مشخصات فنی استاندارد برای واشرهای فولادی سخت شده
- ASTM 436M-11** : مشخصات فنی استاندارد برای واشرهای فولادی سخت شده با سیستم ابعادی متریک
- ASTM F844-07a** : مشخصات فنی استاندارد برای واشرهای فولادی مسطح سخت نشده برای استفاده‌های عمومی
- ASTM F959-15** : مشخصات فنی استاندارد برای واشرهای قابل فشرده شدن نشان‌دهنده مستقیم کشش (DTI) برای کاربرد به همراه پیچ و مهره سازه‌ای
- ASTM F959-13** : مشخصات فنی استاندارد برای واشرهای قابل فشرده شدن نشان‌دهنده مستقیم کشش (DTI) برای کاربرد به همراه پیچ و مهره سازه‌ای با سیستم ابعادی متریک
- ASTM F1554-15** : مشخصات فنی استاندارد برای پیچ‌های مهرای فولادی با مقاومت تسلیم 105 ksi و 55.36
- ASTM F3125 / F3125M-15** : مشخصات فنی استاندارد برای پیچ‌های پرمقاومت سازه‌ای ساخته شده از فولاد کربنی و آلیاژی، عملیات حرارتی شده با حداقل مقاومت کششی نهایی 120 ksi (830 MPa) و 150 ksi (1040 MPa) در دو سیستم ابعادی اینچی و متریک.

۱۰-۱-۳ استانداردهای مصالح مصرفی جوشکاری معتبر مورد تأیید

۱۰-۱-۳-الف استانداردهای موسسه استاندارد و تحقیقات صنعتی ایران (ISIRI)

۸۷۱ (۱۳۸۳) : ویژگی‌های الکترودهای روپوش‌دار جوشکاری با قوس الکتریکی

۱۰-۱-۳-ب استانداردهای اتحادیه اروپا (EN) و سازمان جهانی استاندارد (ISO)

EN 756 (2004) : مصالح مصرفی در جوشکاری-سیم‌های جوشکاری، پودر جوشکاری و

ترکیب‌های الکترودهای لوله‌ای و پودر برای جوشکاری زیر پودری
فولادهای غیر آلیاژی و ریزدانه- طبقه‌بندی

EN 757 (1997) : مصالح مصرفی در جوشکاری- الکترودهای روکش‌دار برای جوش قوس

الکتریکی دستی فولادهای پرمقاومت- طبقه‌بندی

EN 760 (1996) : مصالح مصرفی در جوشکاری- پودرهای جوشکاری زیر پودری طبقه‌بندی

EN-ISO 2560 (2009) : مصالح مصرفی در جوشکاری- الکترودهای روکش‌دار برای جوش قوس

الکتریکی دستی فولادهای غیر آلیاژی و ریزدانه- طبقه‌بندی

EN-ISO 13918 (2008) : جوشکاری، گل‌میخ‌ها و حلقه‌های سرامیکی برای جوش گل‌میخ

EN-ISO 13918 (2008) : مصالح مصرفی جوشکاری، گازها و مخلوط‌های گازی برای جوش‌کاری

فولادهای غیر آلیاژی و ریزدانه- طبقه‌بندی

۱۰-۱-۳-پ استانداردهای انجمن جوشکاری آمریکا (AWS)

AWS A5.1/A5.1M (2012) : مشخصات فنی الکترودهای مورد استفاده برای جوش قوس الکتریکی

با الکتروود روکش‌دار فولاد کربنی

AWS A5.5/A5.5M (2014) : مشخصات فنی الکترودهای مورد استفاده برای جوش قوس الکتریکی

با الکتروود روکش‌دار فولاد کم آلیاژ

AWS A5.17/A5.17M (1997) : مشخصات فنی الکترودها و پودرهای مورد استفاده برای جوش قوس

الکتریکی زیر پودری فولاد کربنی

- (2005) AWS A5.17/A5.18M : مشخصات فنی الکترودها و میله‌های مورد استفاده برای جوش قوس الکتریکی با گاز محافظ فولاد کربنی
- (2005) AWS A5.20/A5.20M : مشخصات فنی الکترودهای مورد استفاده برای جوش قوس الکتریکی با الکتروود توپودری فولاد کربنی
- (2011) AWS A5.23/A5.23M : مشخصات فنی الکترودها و پودرهای مورد استفاده برای جوش قوس الکتریکی زیرپودری فولاد کم آلیاژ
- (1997) AWS A5.25/A5.25M : مشخصات فنی الکترودها و پودرهای مورد استفاده برای جوشکاری سرباره الکتریکی فولادهای کربنی و کم آلیاژ
- (2005) AWS A5.28/A5.28M : مشخصات فنی الکترودها و میله‌های مورد استفاده برای جوش قوس الکتریکی با گاز محافظ فولاد کم آلیاژ
- (2010) AWS A5.29/A5.29M : مشخصات فنی الکترودهای مورد استفاده برای جوش قوس الکتریکی با الکتروود توپودری فولاد کم آلیاژ
- (2011) AWS A5.32/A5.32M : مشخصات فنی برای مواد مصرفی جوشکاری-گازها و مخلوط گازهای جوشکاری برای جوش ذوبی و فرآیندهای هم‌بسته.

پیوست ۲ ضریب طول مؤثر اعضای فشاری

در صورتی که برای تأمین الزامات تحلیل و طراحی برای تأمین پایداری از روش طول مؤثر استفاده شود، مقاومت موجود کلیه اعضای دارای بار محوری فشاری باید براساس ضریب طول مؤثر (K) تعیین شود. ضریب طول مؤثر اعضا (K) متناسب با نوع سیستم باربر باید براساس این پیوست تعیین گردد. در روش طول مؤثر، برای محاسبه ضریب طول مؤثر اعضای فشاری، سیستم‌های باربر به شرح زیر دسته‌بندی می‌شوند:

- قاب‌های مهارشده
- قاب‌های مهارنشده
- ستون-های متکی به قاب‌های باربر جانبی
- ستون‌های با شرایط تکیه‌گاهی ایده‌آل

۱۰-پ ۱-۲ قاب‌های مهارشده و طول مؤثر کمانشی اعضا

قاب‌های مهارشده به قاب‌هایی گفته می‌شود که در آن‌ها پایداری جانبی و مقاومت در برابر بارهای جانبی به سختی خمشی ستون‌ها وابسته نبوده و در آن‌ها حرکت جانبی قاب با تکیه‌کردن بر مهاربندهای مورب، دیوارهای برشی یا به شیوه‌های مشابه مقید می‌شود. در این‌گونه قاب‌ها، ضریب طول مؤثر (K) برای اعضای فشاری به‌طور محافظه‌کارانه باید برابر 1.0 در نظر گرفته شود.

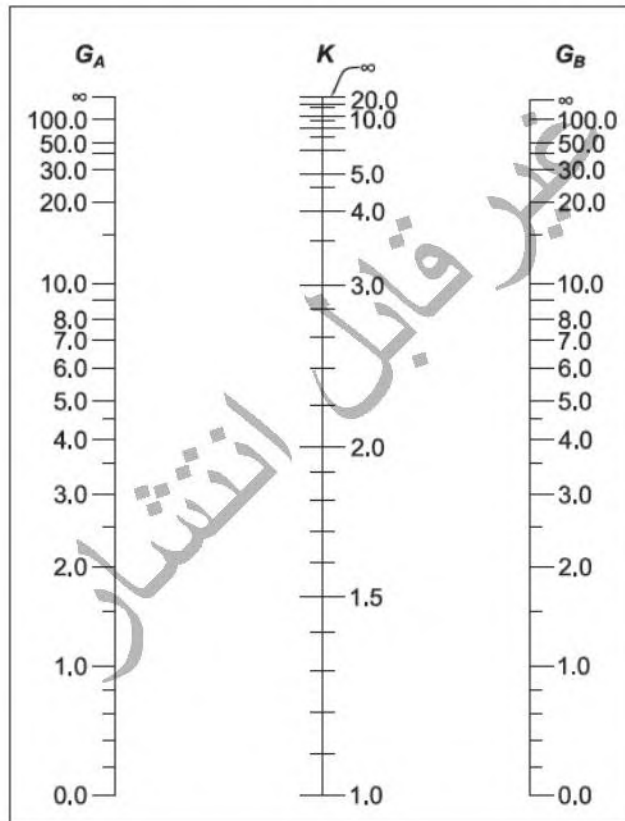
۱۰-پ ۲-۲ قاب‌های مهارنشده و طول مؤثر کمانشی اعضا

قاب‌های مهارنشده به قاب‌هایی گفته می‌شود که در آن‌ها فقط سختی جانبی قاب‌ها در پایداری جانبی مؤثر هستند و قاب به دیوار برشی یا مهاربندی متکی نیست. در این نوع قاب‌ها ضریب طول مؤثر (K) باید با استفاده از تحلیل کمانشی و الزامات بند ۱۰-۲-۱ تعیین شود و هیچ‌گاه نباید کوچک‌تر از 1.0 در نظر گرفته شود.

همچنین می‌توان مقدار ضریب طول مؤثر (K) اعضای فشاری قاب‌های مهارنشده را از رابطه ۱۰-۲-۱ یا رابطه ۱۰-۲-۲ و یا نمودار شکل ۱۰-۲-۱۰ نیز محاسبه نمود.

$$\frac{[G_A G_B (\pi/K)^2 - 36]}{6(G_A + G_B)} - \frac{\pi/K}{\tan(\pi/K)} = 0 \quad (۱۰-۲-۱)$$

$$K = \sqrt{\frac{1.6G_A G_B + 4(G_A + G_B) + 7.5}{G_A + G_B + 7.5}} \geq 1.0 \quad (۱۰-۲-۲)$$



شکل ۱۰-۲-۱: ضریب طول مؤثر (K) اعضای فشاری قاب‌های مهارنشده برحسب G_B و G_A

در روابط ۱۰-۲-۱ و ۱۰-۲-۲ و نیز در نمودار شکل ۱۰-۲-۱۰، G_B و G_A پارامترهای مبین سختی دو انتهای A و B عضو فشاری بوده و عبارت‌اند از:

$$G_A = \frac{\sum \left(\frac{EI}{L}\right)_c : \text{ستون‌های متصل به گره } A}{\sum \left(\frac{EI}{L}\right)_b : \text{تیرهای متصل به گره } A} \quad (10-2-3)$$

$$G_B = \frac{\sum \left(\frac{EI}{L}\right)_c : \text{ستون‌های متصل به گره } B}{\sum \left(\frac{EI}{L}\right)_b : \text{تیرهای متصل به گره } B} \quad (10-2-4)$$

E = مدول الاستیسیته فولاد

I = ممان اینرسی تیرها و ستون‌ها حول محور عمود بر صفحه کمانش

L = طول اعضاء

یادداشت: برای محاسبه G_A و G_B از روابط فوق ملاحظات زیر باید مورد توجه قرار گیرند:

- (۱) برای انتهای گیردار ستون که ضریب G به صورت نظری صفر است، برابر یک فرض شود.
- (۲) برای انتهای مفصلی ستون که ضریب G به صورت نظری بی‌نهایت است، برابر 10 فرض شود.
- (۳) هرگاه تیر متصل به عضو فشاری، طره‌ای باشد، EI/L آن تیر مساوی صفر در نظر گرفته شود.
- (۴) هرگاه انتهای نزدیک تیر، مفصلی باشد، EI/L آن تیر مساوی صفر در نظر گرفته شود.
- (۵) هرگاه انتهای دور تیر، مفصلی باشد، EI/L آن تیر باید در ضریب 0.5 ضرب شود.
- (۶) هرگاه دوران انتهای دور تیر، کاملاً مقید باشد، EI/L آن تیر باید در ضریب 2/3 ضرب شود.

تبصره: هرگاه نسبت تغییرمکان جانبی نسبی حداکثر حاصل از تحلیل مرتبه دوم به تغییرمکان جانبی نسبی حداکثر ناشی از تحلیل مرتبه اول یا به‌طور تقریب مقدار ضریب B_2 در تحلیل الاستیک مرتبه اول تشدید یافته، برای تمام طبقات هر نوع سیستم سازه‌ای کمتر یا مساوی 1.1 باشد، کلیه قاب‌های آن سیستم سازه‌ای را می‌توان به‌عنوان قاب‌های مهارشده تلقی نمود و در نتیجه مطابق بند ۱۰-۲-۱ ضریب طول مؤثر (K) برای اعضای فشاری کلیه قاب‌های این نوع سیستم‌های سازه‌ای را برابر یک در نظر گرفت.

۱۰-۲-۳ ستون‌های متکی به قاب‌های باربر جانبی

در یک قاب ساختمانی ستون‌های متکی، به ستون‌هایی گفته می‌شود که سختی جانبی آن‌ها در مقایسه با سختی جانبی سیستم مقاوم در برابر بارهای جانبی بسیار ناچیز بوده و فقط برای بارهای ثقلی طراحی می‌شوند. این ستون‌ها باید براساس طول واقعی ستون ($K=1$) طراحی شوند. پایداری

جانبی این ستون‌ها باید از طریق قاب‌های خمشی، قاب‌های مهاربندی‌شده، دیوارهای برشی یا سایر سیستم‌های مقاوم در برابر بار جانبی، تأمین شود. آثار P-Δ ناشی از بار وارده بر ستون‌های متکی باید به سیستم‌های مقاوم در برابر بارهای جانبی منتقل شده و در تعیین مقاومت‌های موردنیاز و طراحی اعضای سیستم‌های مقاوم در برابر بارهای جانبی مورد توجه قرار گیرند. آثار P-Δ ناشی از بار وارده بر ستون‌های قاب‌های ثقلی باید به اعضای سیستم‌های مقاوم در برابر بار جانبی منتقل شده و در محاسبات مقاومت‌های طراحی اعضای فشاری سیستم‌های باربر جانبی مورد توجه قرار گیرند. در سیستم‌های سازه‌ای دارای قاب‌های مهارشده (نظیر قاب‌های مهاربندی‌شده یا قاب‌های دارای دیوار برشی) این آثار قابل‌توجه نبوده و در طراحی اعضاء فشاری قاب‌های مهارشده می‌توان از آن چشم‌پوشی کرد. لیکن در سیستم‌های سازه‌ای از نوع قاب خمشی که در آن برخی از قاب‌ها فقط دارای عملکرد ثقلی هستند، تأثیر انتقال آثار P-Δ ناشی از بارهای وارده بر ستون‌های قاب‌های ثقلی به ستون‌های قاب‌های خمشی قابل‌ملاحظه بوده و باید در طراحی اعضاء فشاری قاب‌های خمشی لحاظ شوند. برای در نظر گرفتن تأثیر انتقال آثار P-Δ قاب‌های ثقلی به اعضاء فشاری قاب‌های خمشی کافی است ضریب طول مؤثر اعضاء فشاری قاب‌های خمشی به شرح زیر محاسبه شود:

$$K_2 = \sqrt{\frac{\frac{\pi^2 EI}{L^2} \left[\frac{P_{story}}{\sum \frac{\pi^2 EI}{(K_{n2}L)^2} \right]}{P_r}} \geq \left(\sqrt{\frac{5}{8}} K_{n2} + 1 \right) \quad (10-2-5)$$

که در آن:

K_2 = ضریب طول مؤثر ستون قاب خمشی با لحاظ تأثیر ستون‌های متکی

K_{n2} = ضریب طول مؤثر ستون باربر جانبی مدنظر از نمودار ۱۰-۲-۱

P_{story} = مجموع بارهای قائم کلیه ستون‌های باربر جانبی و ثقلی طبقه‌ای که این ستون‌ها در آن قرار دارند. در روش LRFD منظور از P_{story} همان $\sum P_u$ طبقه بوده که باید براساس

ترکیبات بارگذاری نظیر این روش محاسبه شود. در روش ASD منظور از P_{story} همان

$\sum P_a$ طبقه بوده که باید براساس ترکیبات بارگذاری نظیر این روش محاسبه شود.

P_r = بار قائم ستون موردنظر در سیستم باربر جانبی. در روش LRFD منظور از P_r همان P_u ستون

موردنظر بوده که باید براساس ترکیبات بارگذاری نظیر این روش محاسبه شود. در

روش ASD منظور از P_r همان P_a ستون موردنظر بوده که باید براساس ترکیبات بارگذاری

نظیر این روش محاسبه شود.

۱۰-۲-۴ ضریب طول مؤثر ستون‌هایی با شرایط تکیه‌گاهی ایده‌آل

طول مؤثر در واقع فاصله بین نقاط عطف شکل کمانش یافته عضو فشاری است. در جدول ۱۰-۲-۱ تعدادی ستون با شرایط تکیه‌گاهی ایده‌آل همراه با ضرایب طول مؤثر نظری آن‌ها نشان داده شده است. با توجه به این‌که ایجاد شرایط تکیه‌گاهی ایده‌آل در عمل امکان‌پذیر نیست، از این‌رو در این بخش برای ضرایب طول مؤثر این‌گونه ستون‌ها باید از مقادیر پیشنهادی این جدول استفاده شود.

جدول ۱۰-۲-۱: ضریب طول مؤثر (K) اعضای فشاری با شرایط تکیه‌گاهی ایده‌آل

توضیحات	انواع مختلف اعضای فشاری با شرایط تکیه‌گاهی ایده‌آل					
شکل کمانش یافته عضو فشاری به صورت خط چین نشان داده شده است.	(a)	(b)	(c)	(d)	(e)	(f)
مقادیر نظری K	0.5	0.7	1.0	1.0	2.0	2.0
مقادیر پیشنهادی K برای طراحی	0.65	0.8	1.2	1.0	2.1	2.0
نماد شرایط مرزی	= انتقال و دوران مقید  = انتقال مقید، دوران آزاد  = انتقال آزاد، دوران مقید  = انتقال و دوران آزاد 					

غیر قابل انتشار

پیوست ۳

تحلیل مرتبه دوم از طریق تحلیل الاستیک مرتبه اول تشدید یافته

این پیوست الزامات روش تحلیل مرتبه دوم از طریق تحلیل مرتبه اول تشدید یافته را بیان می‌کند. مطابق این مبحث استفاده از روش تحلیل الاستیک مرتبه اول تشدید یافته به عنوان جایگزین روش تحلیل مرتبه دوم مجاز است. مطابق الزامات این پیوست، نیروهای محوری فشاری و لنگرهای خمشی به دست آمده از تحلیل مرتبه اول، ابتدا باید تشدید شوند و سپس مبنای طراحی اعضا، اجزاء و اتصالات قرار گیرند.

مطالب این پیوست تحت عناوین زیر ارائه می‌گردد:

- ۱۰-۳-۱ محدودیت تحلیل
- ۱۰-۳-۲ نحوه محاسبه مقاومت‌های مورد نیاز

۱۰-۳-۱ محدودیت تحلیل

استفاده از این روش تحلیل برای لحاظ نمودن آثار $P-\Delta$ فقط به سازهایی که در آن‌ها بارهای ثقلی عمدتاً توسط ستون‌های قائم، دیوارهای قائم یا قاب‌های قائم تحمل می‌شوند، محدود می‌گردد. اما استفاده از این روش تحلیل برای لحاظ نمودن آثار $P-\delta$ برای انواع مختلف سازه‌ها مجاز است.

۱۰-۳-۲ نحوه محاسبه مقاومت‌های مورد نیاز

در این روش تحلیل، مقاومت‌های خمشی مرتبه دوم مورد نیاز (M_r) و مقاومت‌های محوری مرتبه دوم مورد نیاز (P_r) برای تمامی اعضای سازه‌ای باید از طریق روابط زیر تعیین گردند:

$$M_r = B_1 M_{nt} + B_2 M_{lt} \quad (۱۰-۳-۱)$$

$$P_r = P_{nt} + B_2 P_{lt} \quad (۱۰-۳-۲)$$

در روابط فوق:

$B_1 =$ ضریب تشدید برای در نظر گرفتن اثر $P-\delta$. این ضریب باید برای هر عضوی که تحت اثر توأم نیروی محوری فشاری و لنگر خمشی است، در هر راستای خمشی عضو مطابق بخش ۱۰-۳-۲-۱ به‌طور جداگانه محاسبه گردد. برای اعضای که در معرض نیروی محوری فشاری قرار ندارند، این ضریب باید برابر یک منظور گردد.

$B_2 =$ ضریب تشدید برای در نظر گرفتن اثر $P-\Delta$. این ضریب باید برای هر طبقه ساختمان و در هر راستای تغییرمکان جانبی طبقه مطابق بخش ۱۰-۳-۲-۲ به‌طور جداگانه محاسبه گردد. مقاومت‌های محوری و خمشی موردنیاز کلیه اعضای باربر جانبی طبقه باید با این ضریب تشدید گردد.

$M_r =$ مقاومت خمشی موردنیاز مرتبه دوم که در روش LRFD بیانگر M_u و در روش ASD بیانگر M_a است.

$M_{nt} =$ لنگر خمشی مرتبه اول متناسب با نوع روش طراحی (LRFD یا ASD) برای حالتی که از انتقال جانبی قاب جلوگیری شده باشد و براساس بند ۱۰-۳-۲-۳ تعیین می‌گردد.
 $M_{1t} =$ لنگر خمشی مرتبه اول متناسب با نوع روش طراحی (LRFD یا ASD) فقط به علت انتقال جانبی که براساس بند ۱۰-۳-۲-۳ تعیین می‌شود.

$P_r =$ مقاومت محوری موردنیاز مرتبه دوم که در روش LRFD بیانگر P_u و در روش ASD بیانگر P_a است.

$P_{nt} =$ نیروی محوری مرتبه اول متناسب با نوع روش طراحی (LRFD یا ASD) برای حالتی که از انتقال جانبی قاب جلوگیری شده باشد و براساس بند ۱۰-۳-۲-۳ تعیین می‌گردد.
 $P_{1t} =$ نیروی محوری مرتبه اول متناسب با نوع روش طراحی (LRFD یا ASD) فقط به علت انتقال جانبی که مقدار آن براساس بند ۱۰-۳-۲-۳ تعیین می‌شود.

۱۰-۳-۲-۱ ضریب تشدید B_1

برای اعضای که تحت اثر نیروی محوری فشاری قرار دارند، مقدار ضریب تشدید B_1 از رابطه زیر تعیین می‌شود:

$$B_1 = \frac{C_m}{1 - (\alpha P_T / P_{e1})} \quad (10-3-3)$$

که در آن:

C_m = ضریبی است که باید براساس حالتی که از انتقال جانبی قاب جلوگیری می‌شود، تعیین گردد. مقدار این ضریب باید به شرح زیر در نظر گرفته شود:

(۱) برای اعضای فاقد هر نوع بار جانبی در بین دو انتهای عضو در صفحه خمش:

$$C_m = 0.6 - 0.4 \frac{M_{r1}}{M_{r2}} \quad (10-3-4)$$

که در آن M_{r1} و M_{r2} لنگرهای خمشی مرتبه اول (متناسب با نوع روش طراحی، LRFD یا ASD) دو انتهای ناحیه مهار نشده عضو مورد نظر در صفحه خمش بوده و $|M_{r1}| \leq |M_{r2}|$ است. در رابطه ۱۰-۳-۴ در صورتی که انحنای عضو به علت لنگرهای M_{r1} و M_{r2} ساده باشد، نسبت $\frac{M_{r1}}{M_{r2}}$ منفی و در صورتی که انحنای عضو به علت لنگرهای M_{r1} و M_{r2} مضاعف باشد، نسبت $\frac{M_{r1}}{M_{r2}}$ مثبت است.

(۲) برای اعضای که در تحت اثر بار جانبی در بین دو انتهای عضو در صفحه خمش قرار دارند، مقدار C_m را می‌توان به طور محافظه کارانه برابر یک فرض نمود، مگر آن که تحلیل دقیق مقدار کمتری را نشان دهد.

P_{e1} = مقاومت کمانش بحرانی الاستیک عضو مورد نظر در صفحه خمش بوده و با فرض عدم انتقال جانبی قاب از رابطه زیر تعیین می‌گردد:

$$P_{e1} = \frac{\pi^2(EI)^*}{(K_1L)^2} \quad (10-3-5)$$

که در آن:

$(EI)^*$ = صلبیت خمشی کاهش یافته عضو مورد نظر برای حالتی که برای تأمین الزامات طراحی از روش تحلیل مستقیم استفاده می‌شود $(EI^* = 0.8I_g EI)$ و صلبیت خمشی کاهش نیافته برای حالتی که برای تأمین الزامات طراحی از روش طول مؤثر استفاده می‌شود (EI) .

E = مدول الاستیسیته فولاد

I = ممان اینرسی مقطع عضو مورد نظر در صفحه خمش

L = طول عضو مورد نظر

K_1 = ضریب طول مؤثر عضو در صفحه خمش و مقدار آن برای اعضای موردنظر کلیه سیستم‌های سازه‌ای باید برابر یک در نظر گرفته شود.

P_r = مقاومت محوری موردنیاز مرتبه دوم که در روش LRFD بیانگر P_u و در روش ASD بیانگر P_a است. در رابطه ۱۰-۳-۳ برای محاسبه B_1 براساس تخمین اولیه مقدار P_r را می‌توان از رابطه $P_r = P_{nt} + P_{lt}$ تعیین نمود.

α = ضریبی که مقدار آن در روش LRFD برابر با 1 و در روش ASD برابر 1.6 است.

۱۰-۳-۲ ضریب تشدید B_2

ضریب تشدید B_2 برای هر طبقه ساختمان و در هر راستای جابجایی جانبی محاسبه می‌شود و مقاومت‌های محوری و خمشی موردنیاز کلیه اعضای باربر جانبی طبقه باید با این ضریب تشدید شوند. مقدار این ضریب از رابطه زیر تعیین می‌گردد:

$$B_2 = \frac{1}{\left[1 - \frac{\alpha P_{story}}{P_{e story}} \right]} \geq 1.0 \quad (10-3-6)$$

که در آن:

P_{story} = مجموع بارهای قائم کلیه ستون‌های باربر جانبی و ثقلی (ستون‌های متکی) طبقه. در روش LRFD منظور از P_{story} همان $\sum P_u$ طبقه بوده که باید براساس ترکیبات بارگذاری نظیر این روش محاسبه شود. در روش ASD منظور از P_{story} همان $\sum P_a$ طبقه بوده که باید براساس ترکیبات بارگذاری نظیر این روش محاسبه شود.

$P_{e story}$ = مقاومت کمانش بحرانی الاستیک طبقه در راستای جابجایی جانبی موردبررسی بوده و از رابطه زیر به دست می‌آید:

$$P_{e story} = R_m \frac{HL}{\Delta_H} \quad (10-3-7)$$

$$R_m = 1 - 0.15 \frac{P_{mf}}{P_{story}} \quad (10-3-8)$$

P_{mf} = مجموع نیروی قائم کلیه ستون‌های قاب خمشی در امتداد موردنظر و با رعایت ضرایب بار به‌کاررفته در ترکیب بارگذاری موردنظر که باید به شرح زیر در نظر گرفته شود:

(۱) چنانچه در امتداد مورد مطالعه، سیستم باربر جانبی از نوع قاب ساختمانی ساده توأم با مهاربندی یا دیوار برشی باشد، در این صورت P_{mf} باید برابر صفر در نظر گرفته شود.

$$P_{mf} = 0 \quad \text{و} \quad R_M = 1.0$$

(۲) چنانچه در امتداد مورد مطالعه، سیستم باربر جانبی از نوع قاب خمشی یا دوگانه (ترکیبی از قاب خمشی و مهاربندی یا دیوار برشی) بوده و در آن کلیه اتصالات گیردار باشند، در این صورت P_{mf} باید برابر با مجموع نیروی قائم کلیه ستون‌های طبقه در نظر گرفته شود.

$$P_{mf} = P_{story} \quad \text{و} \quad R_M = 0.85$$

(۳) چنانچه در امتداد مورد مطالعه، سیستم باربر جانبی از نوع قاب خمشی یا دوگانه (ترکیبی از قاب خمشی و مهاربندی یا دیوار برشی) بوده، لیکن در آن برخی از قاب‌ها (یا ستون‌ها) به صورت ثقلی طراحی شده باشند، در این صورت P_{mf} باید برابر با مجموع نیروی قائم ستون‌های قاب‌های خمشی در نظر گرفته شود.

$$P_{mf} = P_{story} - P_{leaning} \quad \text{و} \quad 0.85 < R_M < 1.0$$

Δ_H = تغییر مکان جانبی نسبی طبقه مورد بررسی تحت اثر نیروهای جانبی بر پایه تحلیل مرتبه اول و صلبیت خمشی $(EI)^*$. پارامتری است که در رابطه ۱۰-۳-۵ تعریف شده است. در مواردی که مقدار Δ_H برای قاب‌های مختلف در پلان طبقه متفاوت باشد، این مقدار باید برابر متوسط وزنی تغییر مکان جانبی نسبی قاب‌های مختلف (که نسبت به بارهای قائم قاب‌های مختلف سنجیده می‌شود) یا به‌طور محافظه‌کارانه برابر تغییر مکان جانبی حداکثر طبقه در نظر گرفته شود.

H = برش طبقه ناشی از بارهای جانبی که مقدار Δ_H بر اساس آن‌ها محاسبه شده است.
 L = ارتفاع طبقه

تبصره: در رابطه ۱۰-۳-۶ مقدار P_{story} را می‌توان از رابطه زیر نیز تعیین نمود:

$$P_{e\ story} = \sum \frac{\pi^2 EI}{(K_2 L)^2} \quad (10-3-6)$$

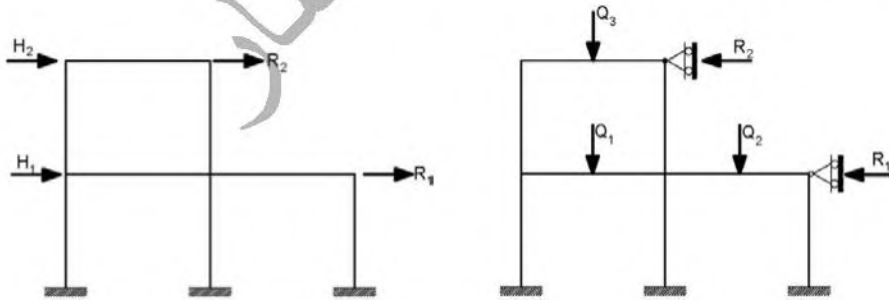
که در آن مطابق پیوست ۲، مقدار K_2 برای قابهای خمشی بدون ستون‌های منکی، از طریق روابط ۱۰-۲-۱ یا ۱۰-۲-۲ و یا از طریق نمودار ۱۰-۲-۱ و برای قابهای خمشی توأم با ستون‌های منکی از طریق رابطه ۱۰-۲-۵ تعیین می‌شود.

۱۰-۳-۳ محاسبه M_{nt} ، P_{nt} ، M_{lt} و P_{lt}

در قابهای نسبتاً متقارن و با بارگذاری نسبتاً متقارن، P_{nt} و M_{nt} را می‌توان از تحلیل مرتبه اول قاب در اثر بارهای ثقلی ضریب‌دار (متناسب با ضرایب بار روش طراحی موردنظر) و P_{lt} و M_{lt} را از تحلیل مرتبه اول قاب در اثر بارهای جانبی (متناسب با ضرایب بار روش طراحی موردنظر) به دست آورد. باید توجه داشت که در هر دو مرحله، ضرایب بار باید متناسب با ضرایب به‌کاررفته در ترکیب بارگذاری نظیر راستای تغییرمکان جانبی موردبررسی، انتخاب شود.

در قاب‌های با هندسه یا با بارگذاری نامتقارن، چون در هنگام تحلیل برای بارهای قائم امکان انتقال جانبی برای قاب وجود دارد، از این‌رو در این‌گونه قاب‌ها، تحلیل باید به شرح زیر در دو مرحله صورت گیرد:

- (۱) مطابق شکل ۱۰-۳-۱-الف تحلیل قاب برای بارهای قائم با فرض عدم انتقال جانبی در قاب
- (۲) مطابق شکل ۱۰-۳-۱-ب تحلیل قاب برای بارهای جانبی به همراه واکنش‌های تکیه‌گاهی به‌دست‌آمده از مرحله (۱) بالا



ب) محاسبه M_{lt} و P_{lt}

الف) محاسبه M_{nt} و P_{nt}

شکل ۱۰-۳-۱: مراحل مختلف تحلیل مرتبه اول قاب برای محاسبه (الف): M_{nt} و P_{nt} و (ب): M_{lt} و P_{lt}

پیوست ۴

الزامات اعضای کششی با اتصال لولایی با استفاده از تسمه لولاشده با خار مغزی یا تسمه سرپهن

۱۰-۴-۱ الزامات اعضای کششی با تسمه لولاشده با خار مغزی

۱۰-۴-۱-۱ مقاومت کششی موجود

مقاومت کششی موجود این نوع اعضای کششی در طراحی به روش LRFD با ϕP_n نشان داده می‌شود و به آن مقاومت کششی طراحی گفته می‌شود. همچنین مقاومت کششی موجود این نوع اعضای کششی در طراحی به روش ASD با P_n/Ω نشان داده می‌شود و به آن مقاومت کششی مجاز گفته می‌شود. در این نوع اعضای کششی مقادیر ϕ ، Ω و P_n باید براساس کوچک‌ترین مقدار محاسبه شده براساس حالت‌های حدی زیر در نظر گرفته شود:

الف) گسیختگی کششی در سطح مقطع خالص مؤثر:

$$P_n = F_u(2t_p b_{eff}) \quad (10-4-1)$$

$$\phi_t = 0.75 \text{ (LRFD)} \quad \text{و} \quad \Omega_t = 2.00 \text{ (ASD)}$$

ب) گسیختگی برشی در سطح مقطع مؤثر:

$$P_n = 0.6F_u A_{sf} \quad (10-4-2)$$

$$\phi_{sf} = 0.75 \text{ (LRFD)} \quad \text{و} \quad \Omega_{sf} = 2.00 \text{ (ASD)}$$

پ) مقاومت اتکایی در سطح تصویرشده خار مغزی: برای کنترل مقاومت اتکایی به بند ۱۰-۲-۹-۷-۳ مراجعه شود.

ت) تسلیم در سطح مقطع کلی:

$$P_n = F_y A_g = w t_w F_y \quad (۱۰-۴-۳)$$

$$\phi_t = 0.9 \text{ (LRFD)} \quad \text{و} \quad \Omega_t = 1.67 \text{ (ASD)}$$

در روابط فوق (با توجه به شکل ۱۰-۴-۱):

$$A_g = \text{سطح مقطع کلی}$$

$$F_y = \text{تنش تسلیم مشخصه فولاد}$$

$$F_u = \text{تنش کششی نهایی مشخصه فولاد}$$

$$P_n = \text{مقاومت کششی اسمی}$$

$$a = \text{کوتاه‌ترین فاصله بین لبه سوراخ تا لبه عضو در راستای نیرو}$$

$$d_p = \text{قطر پین (خار مغزی)}$$

$$t_w = \text{ضخامت تسمه در ناحیه دور از سوراخ}$$

$$w = \text{پهنای تسمه}$$

$$t_p = \text{ضخامت تسمه در ناحیه سوراخ}$$

$$b_{eff} = \text{پهنای مؤثر مطابق رابطه زیر که نباید بزرگتر از فاصله واقعی لبه سوراخ تا لبه تسمه در}$$

امتداد عمود بر راستای نیرو باشد:

$$b_{eff} = 2t_p + 16 \text{ mm} \leq b \quad (۱۰-۴-۴)$$

$$A_{sf} = \text{سطح مقطع مؤثر در مسیر گسیختگی برشی مطابق رابطه زیر:}$$

$$A_{sf} = 2t_p \left(a + \frac{d_p}{2} \right) \quad (۱۰-۴-۵)$$

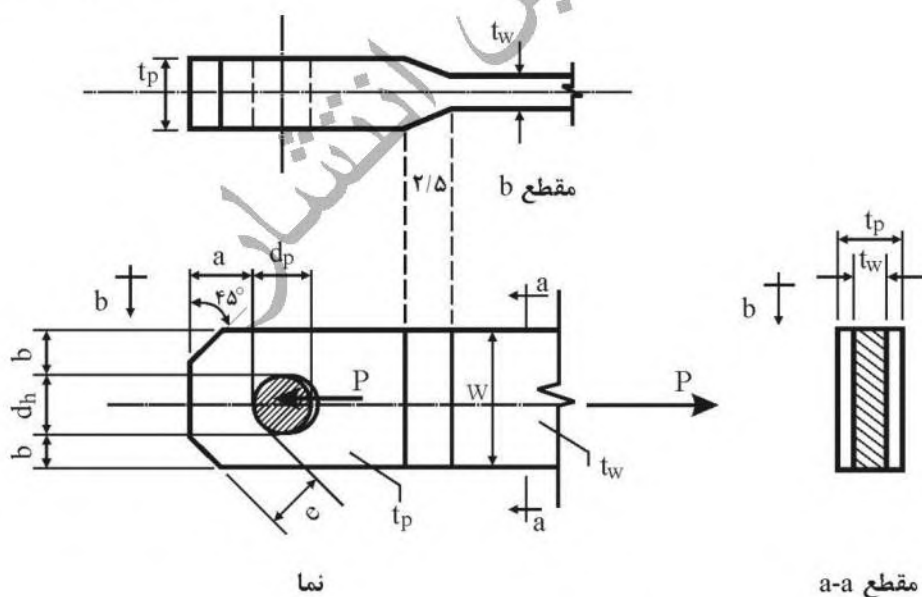
$$b = \text{فاصله بین لبه سوراخ تا لبه تسمه در امتداد عمود بر راستای نیرو}$$

۱۰-۴-۲ محدودیت‌های ابعادی تسمه‌های لولاشده با خار مغزی

- در اعضای که دارای اتصال لولایی هستند، مرکز سوراخ باید در وسط پهنای عضو قرار گیرد و قطر سوراخ نباید بیش از یک میلی‌متر از قطر قلم بزرگتر باشد.

- پهناي تسمه در محدوده سوراخ نباید از $2b_{eff} + d_p$ کوچکتر باشد.
- کوتاهترین فاصله بین لبه سوراخ تا لبه عضو در راستای نیرو در محدوده لهیدگی انتهای پین (a) نباید از $\frac{4}{3}b_{eff}$ کوچکتر باشد.
- گوشه‌های بعد از محور سوراخ را می‌توان با زاویه 45 درجه نسبت به محور طولی عضو، یخ زد، مشروط بر آن که مقطع باقی‌مانده بعد از سوراخ در امتداد عمود بر خط بریده‌شده، کوچکتر از سطح مقطع عمود بر راستای نیروی وارده نباشد.
- کلیه محدودیت‌های ابعادی تسمه‌های لولاشده در شکل ۱۰-۴-۱ نشان داده شده است.

- (1) $a \geq \frac{4}{3}b_{eff}$
- (2) $w \geq 2b_{eff} + d_p$
- (3) $e \geq a$
- (4) $b_{eff} = 2t_p + 16 \text{ mm} \leq b$
- (5) $d_h = d_p + 1 \text{ mm}$
- (6) $A_g = wt_w$



شکل ۱۰-۴-۱: محدودیت‌های ابعادی تسمه لولاشده با خار مغزی

۱۰-۴-۲ الزامات اعضای کششی با تسمه سرپهن

۱۰-۴-۲-۱ مقاومت کششی موجود

مقاومت کششی موجود این نوع اعضای کششی در طراحی به روش LRFD با ϕP_n نشان داده می‌شود و به آن مقاومت کششی طراحی گفته می‌شود. همچنین مقاومت کششی موجود این نوع اعضای کششی در طراحی به روش ASD با P_n/Ω نشان داده می‌شود و به آن مقاومت کششی مجاز گفته می‌شود. در این نوع اعضای کششی مقادیر ϕ ، Ω و P_n باید براساس کوچک‌ترین مقدار محاسبه شده براساس حالت‌های حدی زیر در نظر گرفته شود:

الف) گسیختگی کششی در سطح مقطع خالص مؤثر:

$$P_n = F_u(2tb_{eff}) \quad (۱۰-۴-۶)$$

$$\phi_t = 0.75 \text{ (LRFD)} \quad \text{و} \quad \Omega_t = 2.00 \text{ (ASD)}$$

ب) گسیختگی برشی در سطح مقطع مؤثر:

$$P_n = 0.6F_u A_{sf} \quad (۱۰-۴-۷)$$

$$\phi_{sf} = 0.75 \text{ (LRFD)} \quad \text{و} \quad \Omega_{sf} = 2.00 \text{ (ASD)}$$

پ) مقاومت اتکایی در سطح تصویرشده لولا: برای کنترل مقاومت اتکایی به بند ۱۰-۲-۹-۳-۷ مراجعه شود.

ت) تسلیم در سطح مقطع کلی:

$$P_n = F_y A_g = F_y (wt) \quad (۱۰-۴-۸)$$

$$\phi_t = 0.9 \text{ (LRFD)} \quad \text{و} \quad \Omega_t = 1.67 \text{ (ASD)}$$

در روابط فوق (با توجه به شکل ۱۰-۴-۲):

A_g = سطح مقطع کلی

F_y = تنش تسلیم مشخصه فولاد

F_u = تنش کششی نهایی مشخصه فولاد

P_n = مقاومت کششی اسمی

a = فاصله بین لبه سوراخ تا لبه بیرونی تسمه در راستای نیرو

$$d_p = \text{قطر پین (قلم لولا)}$$

$$t = \text{ضخامت تسمه سرپهن}$$

$$W = \text{پهنای تسمه سرپهن در ناحیه‌ای دور از سوراخ}$$

b_{eff} = پهنای مؤثر مطابق رابطه زیر که نباید بزرگتر از فاصله واقعی لبه سوراخ تا لبه تسمه در امتداد عمود بر راستای نیرو باشد.

$$b_{eff} = 2t + 16 \text{ mm} \leq b \quad (۱۰-۴-۹)$$

A_{sf} = سطح مقطع مؤثر در مسیر گسیختگی برشی مطابق رابطه زیر:

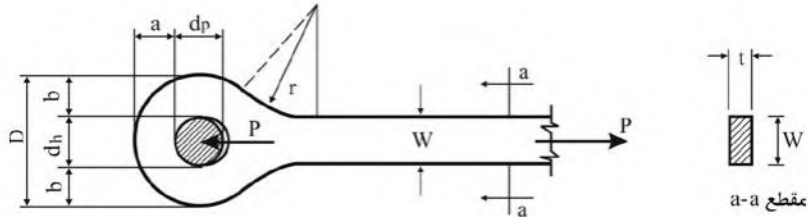
$$A_{sf} = 2t(a + \frac{d_p}{2}) \quad (۱۰-۴-۱۰)$$

b = فاصله بین لبه سوراخ تا لبه تسمه در امتداد عمود بر راستای نیرو

۱۰-۲-۳-۷-۲ محدودیت‌های ابعادی تسمه سرپهن

- ضخامت تسمه‌های سرپهن باید ثابت باشد و در ناحیه سوراخ نباید افزایش یابد و کاملاً صفحه‌ای باشد. همچنین سرپهن این تسمه‌ها باید دایره‌ای و هم‌مرکز با سوراخ پین باشد.
- شعاع قسمت ماهیچه‌ای شکل که در لبه اتصال قسمت پهن به تسمه وجود دارد، نباید از قطر سر دایره‌ای شکل کوچک‌تر باشد.
- قطر پین نباید از $\frac{7}{8}$ پهنای تسمه کوچک‌تر باشد.
- قطر سوراخ نباید بیش از یک میلی‌متر بزرگتر از قطر پین (خار مغزی) باشد.
- برای فولادهای پرمقاومت (با تنش تسلیم بیش از 485 مگاپاسکال)، قطر سوراخ نباید از پنج برابر ضخامت تسمه بیشتر باشد و پهنای تسمه باید متناسب با آن کاهش داده شود.
- در محاسبات، پهنای تسمه نباید بیشتر از هشت برابر ضخامت آن در نظر گرفته شود. ضخامت تسمه را نباید کمتر از 12 میلی‌متر در نظر گرفت، مگر حالتی که قلم اتصال دارای مهره باشد که با سفت کردن آن‌ها قطعات جمع و فشرده شوند. فاصله بین لبه سوراخ تا لبه تسمه در امتداد عمود بر راستای نیروی وارده نباید کمتر از $\frac{2}{3}$ و بیشتر از $\frac{3}{4}$ پهنای تسمه در نظر گرفته شود (حد بالای b فقط برای منظور طراحی است).

- کلیه محدودیت‌های ابعادی تسمه سرپهن در شکل ۱۰-۴-۲ نشان داده شده است.



- (1) ضخامت در طول تسمه یکنواخت باشد و تسمه در ناحیه سوراخ تقویت نشود
- (2) $t \geq 12 \text{ mm}$
- (3) $w \leq 8t$
- (4) $d_p \geq \frac{7}{8}w$
- (5) $d_h \leq d_p + 1 \text{ mm}$
- (6) $r \geq D$
- (7) $a = b$
- (8) $\frac{2}{3}w \leq b \leq \frac{3}{4}w$
- (9) $A_g = wt$

شکل ۱۰-۴-۲: محدودیت‌های ابعادی تسمه‌های سرپهن

پیوست ۵

الزامات طراحی تیرهای لانه زنبوری با

سوراخ‌های شش ضلعی

۱۰-۵-۱ دامنه کاربرد

این پیوست به الزامات طراحی تیرهای لانه زنبوری با سوراخ‌های شش ضلعی می‌پردازد. کاربرد این نوع تیرها محدود به تیرهای باربر ثقیلی و عموماً دو سر مفصل بوده که در سرتاسر طول خود دارای مهار جانبی کافی باشد. این نوع تیرها هم می‌تواند به صورت فولادی تنها و هم به صورت مختلط مورد استفاده قرار گیرد. استفاده از این نوع تیرها در سیستم باربر جانبی از نوع قاب خمشی (فولادی و مختلط)، در دهانه‌های مهاربندی شده همگرا و واگرا و در جزء افقی دیوارهای برشی فولادی مجاز نیست.

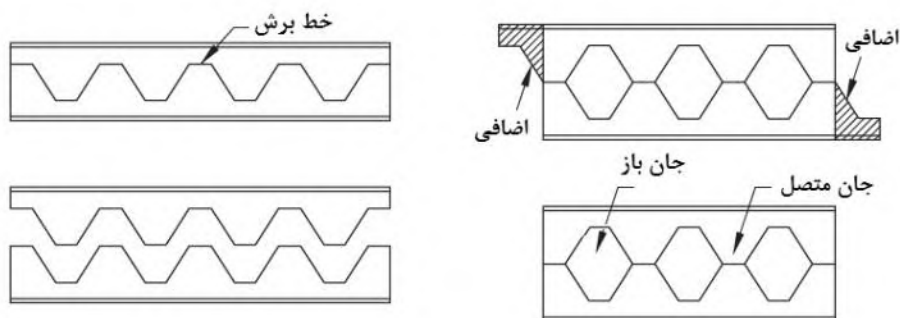
۱۰-۵-۲ نحوه ساخت

مراحل ساخت این نوع تیرهای لانه زنبوری که باید از تیرهای نوردشده تولید شوند، مطابق شکل ۱۰-۵-۱ است.

۱۰-۵-۳ الزامات طراحی تیرهای لانه زنبوری

۱۰-۵-۳-۱ الزامات تحلیل

در تحلیل و مدل‌سازی تیرهای لانه زنبوری، برای در نظر گرفتن آثار حضور سوراخ‌های متوالی در طول تیر و نیز آثار تغییر شکل‌های برشی، مشخصات هندسی مقطع تیر باید براساس 90 درصد مشخصات مقطع سوراخ‌دار در نظر گرفته شود.



شکل ۱۰-۵-۱: مراحل ساخت تیرهای لانه زنبوری با سوراخ‌های شش ضلعی

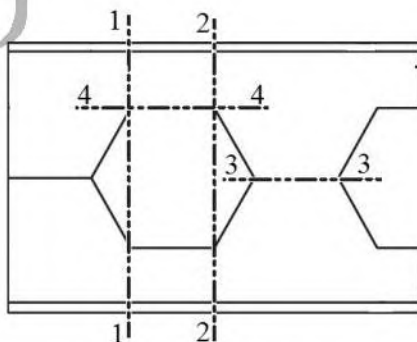
۱۰-۵-۲ مقاومت‌های موردنیاز

الف) مقاومت محوری موردنیاز

مطابق شکل ۱۰-۵-۲، در هر یک از سوراخ‌ها مقاومت موردنیاز (T_r و P_r) در مقاطع بحرانی 1 و 2 باید از طریق تبدیل لنگر خمشی تیر در آن مقاطع به یک زوج نیروی کششی و فشاری که باید در محل محور خنثی الاستیک دو بخش T شکل فوقانی و تحتانی قرار گیرد، تعیین می‌شود.

ب) مقاومت برشی موردنیاز

در هر یک از سوراخ‌ها مقاومت برشی موردنیاز هر یک از مقاطع T شکل فوقانی و تحتانی (V_r) در وسط سوراخ (وسط مقاطع بحرانی 1 و 2 در شکل ۱۰-۵-۲) برابر نصف مقاومت برشی موردنیاز کل در این مقطع خواهد بود.



شکل ۱۰-۵-۲: مقاطع بحرانی در محل سوراخ‌ها

تبصره: در صورتی که مقاطع T شکل فوقانی و تحتانی دارای عمق متفاوتی باشند، مقاومت برشی موردنیاز هر یک از مقاطع T شکل باید متناسب با سختی آن‌ها تعیین شود.

پ) مقاومت خمشی ثانویه موردنیاز

در هر یک از سوراخ‌ها، مقاومت خمشی ثانویه موردنیاز در مقاطع بحرانی 1 و 2 از طریق حاصل ضرب مقاومت برشی موردنیاز مقاطع T شکل در نصف فاصله بین 1 و 2 تعیین می‌گردد.

$$(m_r = V_r \times \frac{e}{2})$$

ت) مقاومت برشی افقی موردنیاز در جان (مقاومت برشی موردنیاز در مقطع 3-3)

در حادفاصل هر یک از سوراخ‌ها، مقاومت برشی موردنیاز افقی در مقطع 3-3 از طریق تفاضل مقاومت محوری موردنیاز دو سوراخ متوالی به دست می‌آید.

ث) مقاومت خمشی موردنیاز در جان (مقاومت خمشی موردنیاز در مقطع 4-4)

مقاومت خمشی موردنیاز در جان، از طریق حاصل ضرب مقاومت برشی افقی موردنیاز در مقطع 3-3 در فاصله عمودی مقاطع 3-3 و 4-4 تعیین می‌شود.

ج) مقاومت محوری موردنیاز در مقطع 3-3

مقاومت محوری موردنیاز در مقطع 3-3 باید برابر تفاضل نیروی برشی قائم مقاطع T شکل در دو سوراخ متوالی در نظر گرفته شود.

تبصره ۱: چنانچه سوراخ‌های متوالی به صورت دایره‌ای شکل باشند، مقاومت‌های موردنیاز باید براساس بحرانی‌ترین مقدار در فاصله بین مرکز سوراخ تا انتهای آن در حضور مقاومت‌های موجود در نظر گرفته شود.

تبصره ۲: چنانچه مقطع تیر لانه‌زنبوری از نوع مختلط با دال بتنی متکی بر تیر فولادی توأم با برشگیرهای کافی باشد، مقاومت محوری موردنیاز (موضوع بند الف) در مقاطع بحرانی 1 و 2 باید از طریق تبدیل لنگر خمشی تیر در آن مقاطع به یک زوج نیروی کششی و فشاری که باید در محل محور خنثی الاستیک مقطع تبدیل‌یافته فوقانی و محور خنثی الاستیک مقطع T شکل تحتانی قرار گیرد، تعیین می‌شود. سایر مقاومت‌های موردنیاز مشابه بندهای (ب) تا (ث) خواهد بود.

۱۰-۵-۳-۳ مقاومت‌های موجود

الف) مقاومت محوری موجود

مقاومت کششی موجود هر یک از قطعات T شکل به ترتیب باید براساس الزامات بخش‌های ۱۰-۲-۳ و ۱۰-۲-۴ تعیین شود.

ب) مقاومت برشی موجود

مقاومت برشی موجود هر یک از قطعات T شکل باید براساس الزامات بخش ۱۰-۲-۶ برای تیرهای لانه‌زنبوری با مقطع فولادی تنها و براساس الزامات بخش ۱۰-۲-۸ برای تیرهای لانه‌زنبوری با مقطع مختلط با دال بتنی متکی بر مقطع فولادی تعیین شود.

پ) مقاومت خمشی ثانویه موجود

مقاومت خمشی موجود در هر یک از قطعات T شکل باید براساس الزامات بخش ۱۰-۲-۵ تعیین شود.

ت) مقاومت برشی افقی موجود در جان (مقاومت برشی موجود در مقطع 3-3)

مقاومت برشی افقی موجود در جان باید مطابق الزامات بخش ۱۰-۲-۶ تعیین شود.

ث) مقاومت خمشی موجود در جان (مقاومت خمشی موجود در مقطع 4-4)

در این مقطع مقاومت خمشی موجود در جان باید براساس الزامات بخش ۱۰-۲-۵ تعیین شود. در تعیین مقاومت‌های موجود این بخش علاوه بر تأمین الزامات فصل ۱۰-۲ این مبحث، رعایت الزامات تکمیلی راهنمای شماره 31 آیین‌نامه AISC* نیز ضروری است.

۱۰-۵-۳-۴ اثر بار متمرکز

در صورت وجود بار متمرکز در محدوده هر یک از سوراخ‌های موجود در جان، این سوراخ باید از طریق ورق پوشانده شود. همچنین در محل بار متمرکز کلیه کنترل‌های مربوط به این بار، نظیر خمش موضعی بال، تسلیم موضعی جان، چروکیدگی موضعی جان و کمانش جانبی جان مطابق الزامات فصل ۱۰-۲ این مبحث الزامی است.

* AISC Design Guide 31: Castellated and Cellular Beam Design

پیوست ۶

حفاظت در برابر آتش

۱۰-پ ۶-۱ کلیات

حفاظت ساختمان‌ها در برابر آتش باید مطابق با الزامات مبحث سوم مقررات ملی ساختمان صورت گیرد. درجه‌بندی مقاومت اعضای سازه‌های فولادی در برابر آتش برحسب نوع ساختار و نوع عضو سازه‌ای تابعی از مساحت، ارتفاع و تصرف با توجه به مقررات مبحث مذکور تعیین می‌گردد که در محدوده 1 تا 3 ساعت است.

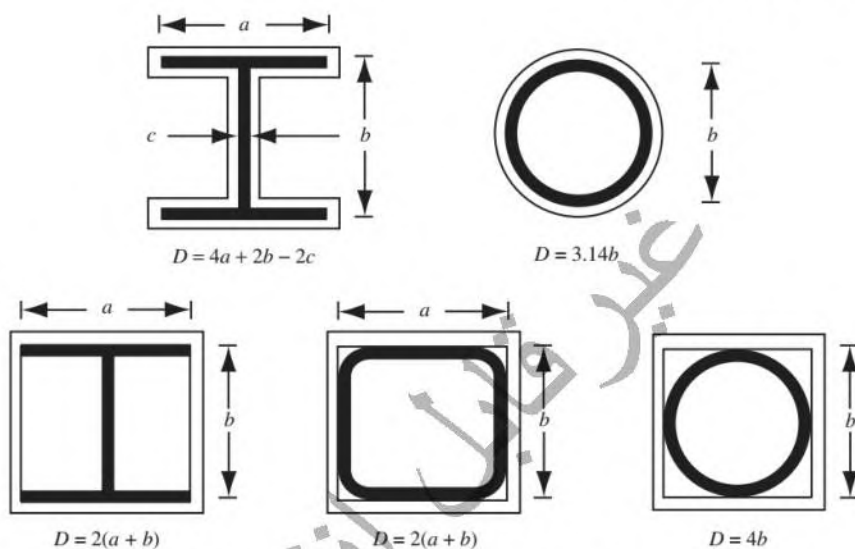
برای تأمین مقاومت در برابر آتش مورد نیاز اعضای سازه‌ای فولادی، علاوه بر روش‌های ذکر شده در این پیوست، روش‌های ارزیابی و طراحی مواد و سیستم‌های محافظت‌کننده در مقابل حریق مطابق مبحث سوم مقررات ملی ساختمان و مدارک فنی پشتیبان آن نیز مورد تأیید و مجاز است.

۱۰-پ ۶-۲ جزئیات حفاظت ستون‌های فولادی

در کلیه روش‌های حفاظتی، مواد پوششی محافظت‌کننده در برابر آتش نباید هیچ‌گونه نقشی در باربری ستون داشته باشد.

در روش‌های حفاظتی در این بخش، درجه‌بندی مقاومت ستون در برابر آتش براساس ضخامت پوشش محافظت‌کننده در برابر آتش، جرم واحد طول ستون (M) و محیط در معرض گرمای ستون (D) ارائه می‌گردد که در آن مطابق شکل ۱۰-۶-۱ منظور از محیط در معرض گرما (D)، محیط داخلی پوشش محافظت‌کننده در برابر آتش است.

علاوه بر موارد ذکر شده در این بخش، استفاده از سایر انواع روش‌های حفاظتی تایید شده توسط مبحث سوم مقررات ملی ساختمان و مدارک فنی پشتیبان آن یا مرجع قانونی صدور گواهی‌نامه فنی (مرکز تحقیقات راه، مسکن و شهرسازی) مانند رنگ‌های پف‌کننده، تخته‌های مقاوم در برابر حریق و ... مورد تأیید و مجاز است.



شکل ۱۰-۶-۱: محیط در معرض گرمای ستون‌های با مقاطع مختلف (D)

۱۰-۶-۱-۲-۱ حفاظت با استفاده از گچ برگ‌ها

گچ برگ‌های ضد آتش و روش نصب و اجرا باید تایید شده توسط مرجع قانونی صدور گواهی‌نامه فنی (مرکز تحقیقات راه، مسکن و شهرسازی) باشد. در صورت وجود گواهی‌نامه فنی معتبر، مقاومت در برابر آتش ستون‌های فولادی که با استفاده از گچ برگ‌های ضد آتش محافظت می‌شوند به شرح زیر می‌تواند تعیین گردد:

$$\text{الف) برای } \frac{M}{D} \leq 0.215$$

$$R = 1.6 \left[\frac{h \left(\frac{M'}{D} \right)^{0.75}}{2} \right] \quad (10-6-1)$$

که در آن:

R = درجه‌بندی مقاومت در برابر آتش (ساعت)

h = ضخامت قطعه گچی (میلی‌متر)

D = محیط در معرض گرمای ستون فولادی (میلی‌متر)

M' = مجموع جرم واحد طول ستون و گچ برگ (برحسب کیلوگرم بر متر) مطابق رابطه زیر:

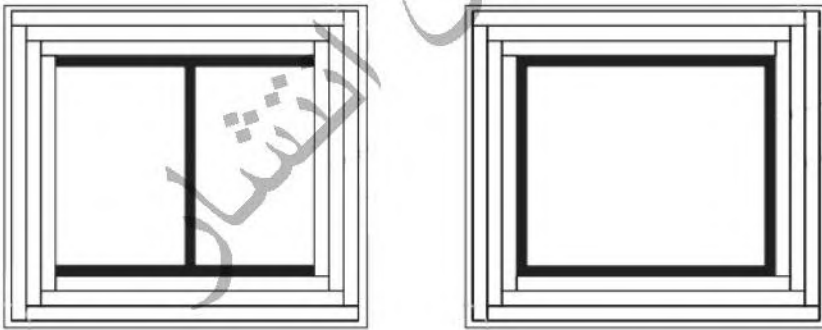
$$M' = M + 0.0008hD \quad (۱۰-۶-۲)$$

M = جرم واحد طول ستون (کیلوگرم بر متر)

(ب) برای $\frac{M}{D} > 0.215$:

در این حالت درجه‌بندی مقاومت در برابر آتش با فرض مقادیر زیر تعیین می‌شود:

$$\frac{M}{D} = 0.215 \quad \text{و} \quad M' = 347 + 1.2976h \quad (۱۰-۶-۳)$$



شکل ۱۰-۶-۲: حفاظت ستون‌های فولادی با استفاده از گچ برگ‌ها

۱۰-۶-۲-۲-۲ حفاظت با استفاده از مواد حفاظتی پایه معدنی پاششی

مواد حفاظتی پایه معدنی پاششی و روش اجرا باید تایید شده توسط مرجع قانونی صدور گواهی‌نامه فنی (مرکز تحقیقات راه، مسکن و شهرسازی) باشد. در صورت وجود گواهی‌نامه فنی معتبر مقاومت در برابر آتش ستون‌های فولادی که با استفاده از مواد حفاظتی پاششی محافظت می‌شوند، به شرح زیر

تعیین می‌شود:

$$R = \left[0.672C_1 \left(\frac{M}{D} \right) + 0.039C_2 \right] h \quad (10-6-4)$$

R = درجه‌بندی مقاومت در برابر آتش (ساعت)

h = ضخامت لایه حفاظتی پاشیده شده (میلی‌متر)

D = محیط در معرض گرمای ستون (میلی‌متر)

M = جرم واحد طول ستون (کیلوگرم بر متر)

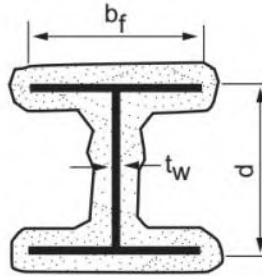
C_1 و C_2 = ثابت‌های وابسته به نوع پوششی حفاظتی است. این ضرایب از طریق آزمون‌های استاندارد

مطابق مراجع علمی معتبر و بر حسب نوع پوشش توسط مرجع صدور گواهینامه فنی تعیین می‌شود. در صورت عدم امکان آزمایش در مراحل اولیه طراحی می‌توان از مقادیر زیر به عنوان تخمین اولیه و قاعده سرانگشتی استفاده نمود. بدیهی است کفایت پوشش حفاظتی در نهایت باید از طریق گواهینامه فنی تأیید گردد.

- اگر مواد حفاظتی پاششی از نوع سیمانی سبک با جرم مخصوص 200 تا 240 کیلوگرم بر متر مکعب باشند، $C_1=1.15$ و $C_2=0.52$ در نظر گرفته شود.
- اگر مواد حفاظتی پاششی از نوع معدنی سبک با جرم مخصوص 200 تا 240 کیلوگرم بر متر مکعب باشند، $C_1=1.05$ و $C_2=0.7$ در نظر گرفته شود.
- اگر مواد حفاظتی پاششی از نوع معدنی، پرلیت یا ورمیکولیت با جرم مخصوص 300 تا 800 کیلوگرم بر متر مکعب باشند، $C_2=0.5$ و C_1 مطابق رابطه 10-6-5 تعیین می‌شود.
- اگر مواد حفاظتی پاششی از نوع سیمانی یا گچی با جرم مخصوص 300 تا 800 کیلوگرم بر متر مکعب باشند، $C_2=1.2$ و C_1 مطابق رابطه 10-6-5 تعیین می‌شود.

$$C_1 = \frac{320}{r} \quad (10-6-5)$$

r = جرم مخصوص مصالح (کیلوگرم بر متر مکعب)



شکل ۱۰-۶-۳: حفاظت ستون‌های فولادی با استفاده از مواد حفاظتی پاششی

۱۰-۶-۲-۳ حفاظت با استفاده از بتن

مقاومت در برابر آتش ستون‌های فولادی که با بتن محافظت شده‌اند، از روابط زیر به دست می‌آید:

$$R = R_o (1 + 0.03 m) \quad (۱۰-۶-۶)$$

$$R_o = 1.22 \left(\frac{M}{D} \right)^{0.7} + 0.00177 \frac{h^{1.6}}{k_c^{0.2}} \times \left[1 + 31000 \left(\frac{H}{\rho_c c_c h (L + h)} \right)^{0.8} \right] \quad (۱۰-۶-۷)$$

در روابط فوق:

R = درجه‌بندی مقاومت در برابر آتش (ساعت)

R_o = درجه‌بندی مقاومت در برابر آتش برای بتن بدون رطوبت

m = میزان رطوبت بتن (درصد از حجم) مطابق جدول ۱۰-۶-۱

M = جرم واحد طول ستون (کیلوگرم بر متر)

D = محیط در معرض گرمای ستون (میلی‌متر)

h = ضخامت لایه بتن حفاظتی (میلی‌متر). مطابق شکل ۱۰-۶-۴ هنگامی که ضخامت پوشش بتنی

در تمام نواحی ثابت نباشد، از میانگین مقادیر h_1 و h_2 استفاده شود.

k_c = ضریب انتشار حرارت بتن در دمای محیط (W/m-K) مطابق جدول ۱۰-۶-۱

ρ_c = چگالی بتن (کیلوگرم بر متر مکعب) مطابق جدول ۱۰-۶-۱

c_c = گرمای ویژه بتن در دمای محیط مطابق جدول ۱۰-۶-۱

L = اندازه وجه داخلی لایه محافظ بتنی (میلی‌متر). مطابق شکل ۱۰-۶-۴، هنگامی که ابعاد وجوه

داخلی پوشش بتنی برابر نباشد، L برابر میانگین دو مقدار L_1 و L_2 در نظر گرفته شود.

$H =$ ظرفیت حرارتی ستون در دمای محیط (kJ/m.K) مطابق رابطه زیر:

$$H = 0.46M \quad (10-6-8)$$

هنگامی که مطابق شکل ۱۰-۶-۴ فضای بین لبه‌های بال و جان ستون با بتن پر شده باشد و ستون کاملاً در بتن محصور شده باشد، ظرفیت حرارتی ستون باید مطابق رابطه زیر افزایش داده شود:

$$H = 0.46M + \rho_c c_c (b_f d - A_s) \times 10^{-6} \quad (10-6-9)$$

$b_f =$ عرض بال ستون (میلی‌متر)

$d =$ ارتفاع ستون (میلی‌متر)

$A_s =$ سطح مقطع ستون (میلی‌متر مربع)



شکل ۱۰-۶-۴: حفاظت ستون‌های فولادی با استفاده از بتن

جدول ۱۰-۶-۱: مشخصات بتن

بتن سبک	بتن معمولی	
0.61 W/m.K	1.64 W/m.K	ضریب انتشار حرارت بتن (k_c)
0.84 kJ/kg.K	0.84 kJ/kg.K	گرمای ویژه بتن (c_c)
1762 kg/m ³	2323 kg/m ³	چگالی بتن (ρ_c)
5	4	میزان رطوبت بتن - درصد از حجم (m)

۱۰-۶-۲-۴ حفاظت مقاطع توخالی پرشده با بتن

مقاومت در برابر آتش ستون‌های فولادی با مقاطع توخالی پرشده با بتن غیرمسلح، از رابطه زیر تعیین می‌شود:

$$R = a \frac{(f'_c + 20)}{60(KL - 1000)} D^2 \left(\frac{D}{C}\right)^{0.5} \quad (10-6-2-4)$$

R = درجه‌بندی مقاومت در برابر آتش (ساعت)

a = ضریبی است که مقدار آن به شرح زیر تعیین می‌شود:

- برای ستون‌های با مقطع توخالی دایره‌ای شکل پرشده با بتن با سنگدانه سیلیکاتی = 0.07
- برای ستون‌های با مقطع توخالی دایره‌ای شکل پرشده با بتن با سنگدانه کربناتی = 0.08
- برای ستون‌های با مقاطع توخالی قوطی شکل پرشده با بتن با سنگدانه سیلیکاتی = 0.06
- برای ستون‌های با مقاطع توخالی قوطی شکل پرشده با بتن با سنگدانه کربناتی = 0.07

f'_c = تنش فشاری مشخصه نمونه استوانه‌ای بتن (مگاپاسکال)

D = به شرح زیر تعیین می‌شود:

- قطر خارجی برای ستون‌های با مقطع دایره‌ای شکل (میلی‌متر)
- بعد خارجی برای ستون‌های با مقطع مربع (میلی‌متر)
- کوچک‌ترین بعد خارجی برای ستون‌های با مقطع مستطیل (میلی‌متر)

C = نیروی فشاری ناشی از بارهای مرده و زنده بدون ضریب (کیلو نیوتن)

KL = طول مؤثر ستون (میلی‌متر)

استفاده از رابطه ۱۰-۶-۲-۴ در صورتی مجاز است که تمامی محدودیت‌های زیر برآورده شوند:

- (۱) مدت‌زمان مقاومت در برابر آتش حداکثر برابر 2 ساعت باشد.
- (۲) تنش فشاری مشخصه بتن حداقل برابر 20 MPa و حداکثر برابر 40 MPa باشد.
- (۳) ارتفاع مؤثر ستون حداقل 2 متر و حداکثر 4 متر باشد.
- (۴) بعد خارجی مقطع (D)، برای تمامی مقاطع حداقل برابر 140 میلی‌متر باشد. همچنین بعد مقاطع قوطی شکل (مربع یا مستطیل) حداکثر برابر 305 میلی‌متر و بعد مقاطع دایره‌ای شکل

حداکثر برابر 410 میلی متر باشد.

(۵) نیروی محوری فشاری (C) از مقاومت موجود هسته بتنی بیشتر نباشد.

۱۰-۶-۲-۵ حفاظت با استفاده از بلوک‌های بنایی

مقاومت در برابر آتش ستون‌های فولادی محافظت‌شده با بلوک‌های بنایی از رابطه زیر به دست می‌آید:

$$R = 1.22 \left(\frac{M}{D} \right)^{0.7} + 0.00179 \frac{T_e^{1.6}}{K^{0.2}} \times \left[1 + 392 \left(\frac{A_s}{d_m T_e (0.25p + T_e)} \right)^{0.8} \right] \quad (10-6-11)$$

R = درجه‌بندی مقاومت در برابر آتش (ساعت)

M = جرم واحد طول ستون (کیلوگرم بر متر)

D = محیط در معرض گرمای ستون (میلی‌متر) مطابق شکل ۱۰-۶-۵

K = ضریب انتشار حرارت واحد بنایی بتنی یا سفالی مطابق جدول ۱۰-۶-۲

A_s = سطح مقطع ستون فولادی (میلی‌متر مربع)

d_m = چگالی واحد بنایی بتنی یا سفالی (کیلوگرم بر متر مکعب)

p = محیط داخلی واحدهای بنایی بتنی یا سفالی محافظ (میلی‌متر)

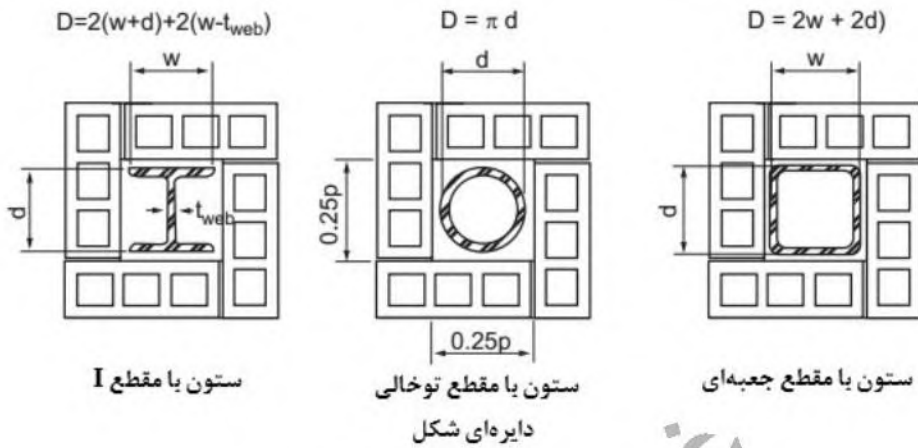
T_e = ضخامت معادل واحد بنایی بتنی یا سفالی (میلی‌متر) که از رابطه زیر تعیین می‌شود:

$$T_e = \frac{V_n}{LH} \quad (10-6-12)$$

V_n = حجم خالص واحد بنایی (میلی‌متر مکعب)

L = طول مشخصه واحد بنایی (میلی‌متر)

H = ارتفاع مشخصه واحد بنایی (میلی‌متر)



شکل ۱۰-پ ۵: حفاظت ستون‌های فولادی با استفاده از بلوک‌های بنایی

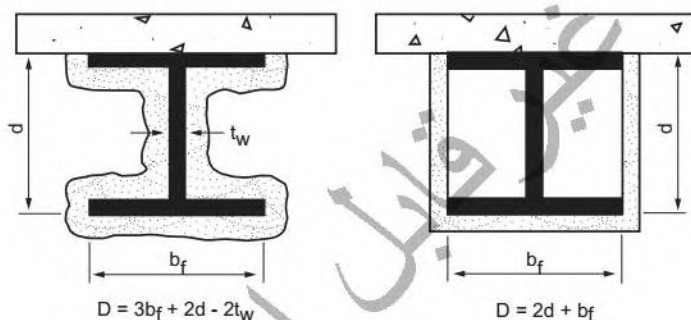
جدول ۱۰-پ ۶-۲: ضریب انتشار حرارت واحدهای بنایی

ضریب انتشار حرارت - $\left(\frac{W}{m.K}\right)$	چگالی واحد بنایی (kg/m^3)	نوع واحد بنایی
0.36	1280	واحد بنایی بتنی
0.39	1360	
0.44	1440	
0.48	1520	
0.53	1600	
0.59	1680	
0.65	1760	
0.72	1840	
0.79	1920	
0.88	2000	
0.97	2080	
1.07	2160	
1.19	2240	
1.31	2320	
1.45	2400	
2.16	1920	واحد بنایی سفالی
3.89	2080	

۱۰-۶-۳ جزئیات حفاظت تیرهای فولادی

روش‌های حفاظتی مورد استفاده برای تیرهای فولادی باید تأیید شده توسط مبحث سوم مقررات ملی ساختمان و مدارک فنی پشتیبان آن یا از طریق آزمون و ارزیابی دارای تأیید از مرجع صدور گواهی‌نامه فنی (مرکز تحقیقات راه، مسکن و شهرسازی) باشند.

در این بخش ضخامت پوشش حفاظتی برای تیرهای فولادی در معرض آتش براساس جرم واحد طول (M) و محیط در معرض گرمای تیر (D) ارائه می‌شود. منظور از محیط در معرض گرما (D)، محیط داخلی پوشش مقاوم در برابر آتش تیرهای فولادی بوده و مطابق شکل ۱۰-۶-۶ تعیین می‌شود.



شکل ۱۰-۶-۶: محیط در معرض گرمای تیرها با مقاطع مختلف (D)

روش ارائه‌شده در این بخش، برای تیرهای فولادی محافظت‌شده با مواد حفاظتی پایه معدنی پاششی قابل‌استفاده است. ضخامت پوشش برای تیرهای با مقاطع مختلف به تنهایی یا در مجموعه با سیستم کف، براساس نمونه‌های آزمایشی تأییدشده همان محصول تعیین می‌شود^۱.
ضخامت لایه حفاظتی از رابطه ۱۰-۶-۱۳ به دست می‌آید:

$$h_2 = \left(\frac{\frac{M_1 + 0.036}{D_1}}{\frac{M_2 + 0.036}{D_2}} \right) h_1 \quad (10-6-13)$$

^۱ - مجموعه‌ای از نتایج آزمایشگاهی بر روی نمونه‌هایی با پیکربندی‌های مختلف در مراجع تأیید روش‌های حفاظتی مرکز تحقیقات راه، مسکن و شهرسازی قابل‌دسترسی است

h = ضخامت لایه حفاظتی پاشیده شده (میلی متر)

M = جرم واحد طول تیر (کیلوگرم بر متر)

D = محیط در معرض گرمای تیر (میلی متر)

در رابطه ۱۰-پ ۶-۱۳، زیرنویس ۱ مربوط به مشخصات نمونه آزمایشی تأییدشده مشابه و زیرنویس ۲ مربوط به مشخصات تیر موردنظر است.

استفاده از رابطه مذکور، در صورت برآورده شدن محدودیت‌های زیر مجاز است:

(۱) نسبت $\frac{M_2}{D_2}$ تیر موردنظر حداقل 0.022 باشد.

(۲) ضخامت لایه حفاظتی (h_2) محاسبه شده، کمتر از 9.5 میلی متر نباشد.

(۳) برای تیرهای مهارشده، مقطع تیر شرایط فشردگی را دارا باشد.

۱۰-پ ۶-۴ جزئیات حفاظت خرپاهای فولادی

ضخامت پوشش محافظ اعضای خرپاهای فولادی می‌تواند مطابق بخش ۱۰-پ ۶-۲ به دست آید.

مقدار نسبت $\frac{M}{D}$ اعضای خرپا به شرح زیر تعیین می‌شود:

- برای اعضای خرپا که از تمام وجوه در معرض آتش قرار دارند، نسبت $\frac{M}{D}$ مشابه ستون‌ها تعیین می‌گردد.

- برای اعضای خرپا که نگه‌دارنده کف یا سقف هستند، نسبت $\frac{M}{D}$ مشابه تیرها تعیین می‌شود.

۱۰-پ ۶-۵ روابط محاسباتی باربری اعضای فولادی در معرض آتش و افزایش دما

این بخش به مشخصات مصالح در دماهای بالا و روش‌های محاسباتی جهت تعیین مقاومت اعضای فولادی در معرض آتش می‌پردازد.

۱۰-پ ۶-۵-۱ ترکیبات بارگذاری مورد استفاده

مقاومت اعضای سازه که در معرض آتش و افزایش دما قرار گرفته‌اند، تحت ترکیبات بارگذاری مندرج در بخش حوادث غیرعادی مبحث ششم مقررات ملی ساختمان تعیین شود.

۱۰-۶-۵-۲ مشخصات مصالح در دماهای بالا

۱۰-۶-۵-۲-۱ انبساط حرارتی

مقدار ضریب انبساط حرارتی در دماهای بالا به شرح زیر تعیین می‌شود:

(۱) فولاد ساختمانی و میلگردها: ضریب انبساط حرارتی در دماهای بالاتر از 66 درجه سلسیوس برابر $1.4 \times 10^{-5} / ^\circ\text{C}$ در نظر گرفته شود.

(۲) بتن معمولی: ضریب انبساط حرارتی در دماهای بالاتر از 66 درجه سلسیوس برابر $1.8 \times 10^{-5} / ^\circ\text{C}$ در نظر گرفته شود.

(۳) بتن سبک: ضریب انبساط حرارتی در دماهای بالاتر از 66 درجه سلسیوس برابر $0.79 \times 10^{-5} / ^\circ\text{C}$ در نظر گرفته شود.

۱۰-۶-۵-۲-۲ مشخصات مکانیکی مصالح در دماهای بالا

مقاومت و سختی مصالح با افزایش دما کاهش می‌یابد که این تغییرات باید در تحلیل اعضای سازه به شرح زیر در نظر گرفته شود:

(۱) برای اعضای فولادی مقادیر $F_u(T)$, $F_y(T)$, $F_p(T)$, $G(T)$, $E(T)$ در دماهای بالا به صورت نسبتی از مقادیر آن‌ها در دمای محیط (20°C) در جدول ۱۰-۶-۳ ارائه شده است. F_p (T) حد خطی فولاد در دماهای بالا بوده که براساس نسبتی از تنش تسلیم مشخصه فولاد (F_y) بیان شده است.

(۲) برای مصالح بتنی مقادیر $f_c(T)$, $E_c(T)$ و $\varepsilon_{cu}(T)$ در دماهای بالا به صورت نسبتی از مقادیر آن‌ها در دمای محیط (20°C) در جدول ۱۰-۶-۴ ارائه شده است. برای بتن سبک مقدار $\varepsilon_{cu}(T)$ باید با توجه به نتایج آزمایشگاهی تعیین شود.

(۳) برای پیچ‌های مقادیر $F_m(T)$ و $F_{nv}(T)$ در دماهای بالا به صورت نسبی از مقادیر آن‌ها در دمای محیط (20°C) در جدول ۱۰-۶-۵ ارائه شده است.

جدول ۱۰-پ ۶-۳: مشخصات فولاد در دماهای بالا

$K_u = F_u(T)/F_y$	$K_y = F_y(T)/F_y$	$K_p = F_p(T)/F_y$	$K_E = E(T)/E = G(T)/G$	دمای فولاد (°C)
*	*	1	1	20
*	*	1	1	93
*	*	0.8	0.9	200
*	*	0.58	0.78	320
1	1	0.42	0.7	400
0.94	0.94	0.4	0.67	430
0.66	0.66	0.29	0.49	540
0.35	0.35	0.13	0.22	650
0.16	0.16	0.06	0.11	760
0.07	0.07	0.04	0.07	870
0.04	0.04	0.03	0.05	980
0.02	0.02	0.01	0.02	1100
0	0	0	0	1200

* از مشخصات دمای متعارف محیط استفاده شود.

جدول ۱۰-پ ۶-۴: مشخصات بتن در دماهای بالا

$\epsilon_{cu}(T), \%$	$E_c(T)/E_c$	$k_c = f'_c(T)/f'_c$		دمای بتن (°C)
		بتن سبک	بتن معمولی	
0.25	1	1	1	20
0.34	0.93	1	0.95	93
0.46	0.75	1	0.9	200
0.58	0.61	1	0.86	290
0.62	0.57	0.98	0.83	320
0.8	0.38	0.85	0.71	430
1.06	0.2	0.71	0.54	540
1.32	0.092	0.58	0.38	650
1.43	0.073	0.45	0.21	760
1.49	0.055	0.31	0.1	870
1.5	0.036	0.18	0.05	980
1.5	0.018	0.05	0.01	1100
0	0	0	0	1200

جدول ۱۰-۶-۵: مشخصات پیچ‌های پرمقاومت در دماهای بالا

دمای پیچ، (°C)	$F_{nt}(T) / F_{nt}$ یا $F_{nv}(T) / F_{nv}$
20	1
93	0.97
150	0.95
200	0.93
320	0.88
430	0.71
480	0.59
540	0.42
650	0.16
760	0.08
870	0.04
980	0.01
1100	0

۱۰-۶-۵-۳ روش تفصیلی تحلیل و طراحی سازه در برابر آتش (تحلیل حرارتی-مکانیکی)

در این روش عملکرد کل اعضای سازه در معرض آتش مورد تحلیل قرار می‌گیرد. تحلیل سازه شامل پاسخ حرارتی و مکانیکی اعضای سازه است. پاسخ حرارتی سازه بیانگر تغییرات دمایی اعضای سازه تحت اثر سناریوی آتش‌سوزی موردنظر است. پاسخ مکانیکی سازه، بیانگر تغییرات نیروها و تغییرشکل‌های ایجادشده در اعضا ناشی از پاسخ حرارتی و بارهای موجود است.

اثرات ناشی از کاهش مقاومت و سختی در اثر افزایش دما، انبساط حرارتی، رفتار غیرخطی و بازتوزیع نیروها، تغییرشکل‌های بزرگ و تغییرات تابع زمان نظیر خزش و تغییر مشخصات مصالح با افزایش دما باید در تحلیل سازه و پاسخ مکانیکی اعضا دیده شود.

نتایج تحلیل باید امکان ارزیابی تمامی حالت‌های حدی ممکن از قبیل تغییرشکل‌های بزرگ، گسیختگی اتصالات و کمانش‌های کلی و موضعی را فراهم نماید.

۱۰-۶-۵-۴ روش ساده‌شده تحلیل و طراحی سازه در برابر آتش

- روش‌های ارائه‌شده در این بخش، برای ارزیابی عملکرد یک عضو سازه‌ای منفرد در معرض آتش به کار می‌رود.
 - شرایط مرزی (شامل شرایط تکیه‌گاهی و نیروهای ایجادشده در عضو) در دماهای بالا همانند شرایط عادی و بدون تغییر فرض گردد.
 - پاسخ حرارتی اعضای فولادی و مختلط را می‌توان با استفاده از معادله انتقال حرارت یک‌بعدی تعیین کرد. برای اعضای خمشی، دمای فولاد باید به بال پایینی اعمال گردد.
 - برای دماهای کمتر از 200°C ، مقاومت موجود اعضا و اتصالات باید بدون در نظر گرفتن اثرات تغییرات دما تعیین شود.
- پس از انجام تحلیل فوق، مقاومت‌های کششی، فشاری، خمشی و برشی اسمی عضو موردنظر در حضور حرارت باید به شرح زیر تعیین گردد:

الف) مقاومت کششی اسمی

مقاومت کششی اسمی عضو در دماهای بالا باید براساس الزامات بخش ۱۰-۲-۳ و با فرض مصالح با مشخصات ارائه‌شده در بخش ۱۰-۶-۵-۲ تعیین شود. فرض می‌شود که دما در تمام سطح عضو به صورت یکنواخت به میزان حداکثر رسیده است.

ب) مقاومت فشاری اسمی

مقاومت فشاری اسمی عضو در دماهای بالا باید براساس الزامات بخش ۱۰-۲-۴ و با فرض مصالح با مشخصات ارائه‌شده در بخش ۱۰-۶-۵-۲ و رابطه زیر تعیین شود:

تنش فشاری ناشی از کمانش خمشی در دماهای بالا از رابطه زیر به دست می‌آید:

$$F_{Cr}(T) = \left[0.42 \sqrt{\frac{F_y(T)}{F_e(T)}} \right] F_y(T) \quad (10-6-14)$$

$F_y(T)$ = تنش تسلیم مشخصه فولاد در دمای موردنظر

$F_e(T) =$ تنش کمانشی الاستیک با استفاده از رابطه ۱۰-۲-۴-۴ و با فرض استفاده از $E(T)$ در دمای موردنظر

پ) مقاومت خمشی اسمی

برای تیرهای فولادی دما را در تمام عمق مقطع می‌توان ثابت و برابر با دمای محاسبه‌شده برای بال پایین در نظر گرفت. مقاومت خمشی اسمی مقاطع با دو محور تقارن براساس حالت حدی کمانش جانبی-پیچشی، در دماهای بالا براساس الزامات بخش ۱۰-۲-۵ و با فرض مصالح با مشخصات ارائه‌شده در بخش ۱۰-۶-۵-۲، به شرح زیر تعیین می‌گردد:

۱) برای $L_b \leq L_r(T)$:

$$M_n(T) = C_b \left\{ M_r(T) + [M_p(T) - M_r(T)] \left[1 - \frac{L_b}{L_r(T)} \right]^{C_x} \right\} \leq M_p(T) \quad (۱۰-۶-۱۵)$$

۲) برای $L_b \geq L_r(T)$:

$$M_n(T) = F_{cr}(T) S_x \leq M_p(T) \quad (۱۰-۶-۱۶)$$

که در آن:

$$F_{cr}(T) = \frac{C_b \pi^2 E(T)}{\left(\frac{L_b}{r_{ts}} \right)^2} \sqrt{1 + 0.078 \frac{J_c}{S_x h_o} \left(\frac{L_b}{r_{ts}} \right)^2} \quad (۱۰-۶-۱۷)$$

$$L_r(T) = 1.95 r_{ts} \frac{E(T)}{F_L(T)} \sqrt{\frac{J_c}{S_x h_o} + \sqrt{\left(\frac{J_c}{S_x h_o} \right)^2 + 6.76 \left(\frac{F_L(T)}{E(T)} \right)^2}} \quad (۱۰-۶-۱۸)$$

$$M_r(T) = F_L(T) S_x \quad (۱۰-۶-۱۹)$$

$$F_L(T) = F_y (K_p - 0.3 K_y) \quad (۱۰-۶-۲۰)$$

$$M_p(T) = F_y(T) Z_x \quad (۱۰-۶-۲۱)$$

$$C_x = 0.6 + \frac{T}{250} \leq 3 \quad (10-6-22)$$

T = دمای فولاد به علت قرار گرفتن در معرض آتش (درجه سلسیوس)

ت) مقاومت خمشی اسمی اعضای مختلط

در تیرهای مختلط فولادی، دما از بال پایین تا وسط ارتفاع جان مقطع به صورت ثابت در نظر گرفته شده و از آنجا تا بال فوقانی به صورت خطی و به میزان حداکثر 25 درصد کاهش یابد. مقاومت خمشی اسمی اعضای مختلط در دماهای بالا با استفاده از روابط بخش ۱۰-۲-۸ و با فرض مصالح با مشخصات ارائه شده در بخش ۱۰-۶-۵-۲ تعیین می‌گردد. همچنین مقاومت خمشی اسمی تیرهای مختلط فولادی در دماهای بالا را می‌توان از رابطه زیر نیز به دست آورد. T دمای بال پایینی عضو است.

$$M_n(T) = r(T)M_n \quad (10-6-23)$$

M_n = مقاومت خمشی اسمی عضو مختلط در دمای محیط

$r(T)$ = ضریب حفظ مقاومت براساس دمای بال پایینی عضو (T) مطابق جدول ۱۰-۶-۶

جدول ۱۰-۶-۶: ضریب حفظ مقاومت برای مقاطع مختلط - $r(T)$

$r(T)$	دمای بال پایینی تیر ($^{\circ}C$)
1	20
0.98	150
0.95	320
0.89	430
0.71	540
0.49	650
0.26	760
0.12	870
0.05	980
0	1100

ث) مقاومت برشی اسمی

مقاومت برشی اسمی عضو در دماهای بالا باید براساس الزامات بخش ۱۰-۲-۶ و با فرض مصالح با مشخصات ارائه شده در بخش ۱۰۰-۶-۵-۲ تعیین شود. فرض می شود که دما در کل مقطع به صورت ثابت باشد.

ج) مقاومت اسمی عضو برای ترکیب نیروی محوری و لنگر خمشی

مقاومت اسمی اعضا برای ترکیب نیروی محوری و لنگر خمشی حول یک یا دو محور، با یا بدون لنگر پیچشی باید براساس الزامات بخش ۱۰-۲-۷ و با مقاومت محوری و خمشی ارائه شده در بندهای (الف) تا (ت) این بخش تعیین شود. مقاومت پیچشی اسمی عضو باید براساس الزامات بخش ۱۰-۲-۷ و با فرض مصالح با مشخصات ارائه شده در بخش ۱۰۰-۶-۵-۲ تعیین شود. دما در کل مقطع به صورت ثابت در نظر گرفته می شود.

- ◆ مبحث اول: تعاریف
- ◆ مبحث دوم: نظامات اداری
- ◆ مبحث سوم: حفاظت ساختمان‌ها در مقابل حریق
- ◆ مبحث چهارم: الزامات عمومی ساختمان
- ◆ مبحث پنجم: مصالح و فرآورده‌های ساختمانی
- ◆ مبحث ششم: بارهای وارد بر ساختمان
- ◆ مبحث هفتم: پی و پی‌سازی
- ◆ مبحث هشتم: طرح و اجرای ساختمانهای با مصالح بنایی
- ◆ مبحث نهم: طرح و اجرای ساختمانهای بتن آرمه
- ◆ **مبحث دهم: طرح و اجرای ساختمانهای فولادی**
- ◆ مبحث یازدهم: طرح و اجرای صنعتی ساختمان‌ها
- ◆ مبحث دوازدهم: ایمنی و حفاظت کار در حین اجرا
- ◆ مبحث سیزدهم: طرح و اجرای تأسیسات برقی ساختمان‌ها
- ◆ مبحث چهاردهم: تأسیسات مکانیکی
- ◆ مبحث پانزدهم: آسانسورها و پلکان برقی
- ◆ مبحث شانزدهم: تأسیسات بهداشتی
- ◆ مبحث هفدهم: لوله‌کشی گاز طبیعی
- ◆ مبحث هجدهم: عایق بندی و تنظیم صدا
- ◆ مبحث نوزدهم: صرفه جویی در مصرف انرژی
- ◆ مبحث بیستم: علائم و تابلوها
- ◆ مبحث بیست و یکم: پدافند غیر عامل
- ◆ مبحث بیست و دوم: مراقبت و نگهداری از ساختمان‌ها

